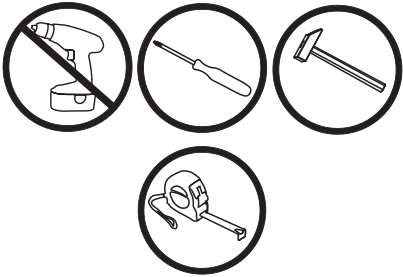
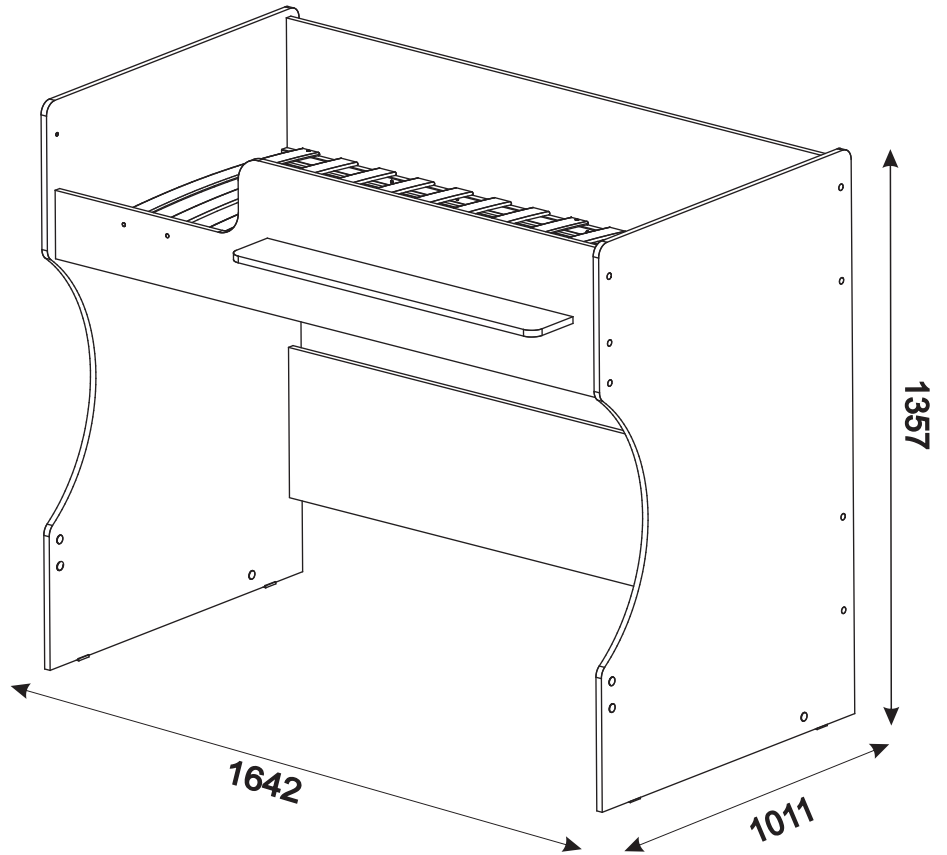


ИНСТРУКЦИЯ ПО СБОРКЕ

Кровать Р 434



К данному виду кровати,
возможна установка:
Р 442 Кровать нижнего яруса,
Р 435 Лестница.



Рекомендуемые размеры матраца для данной кровати

Длина: 160см;
ширина: 80см.

Подготовка к сборке

1. Произвести визуальный осмотр деталей, проверить комплектность изделия, фурнитуры.
2. Сборку производить на чистом, ровном месте, покрытом тканью или бумагой.

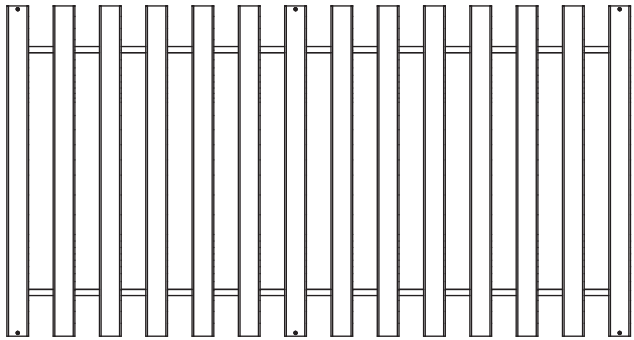
Сборку кровати производить вдвоём!

Комплектность фурнитуры

Φ100 Саморез 4x20 8 шт.	Φ124 Саморез 4x30 16 шт.	Φ11 Винт-конфирмат 7x50 16 шт.	Φ118 Гвоздь 1.2x20 8 шт.
Φ46 Ключ шестигранный 1 шт.	Φ253 Заглушка самоклеющаяся D13 30 шт.	Φ45 Подпятник 4 шт.	

Комплектность изделия

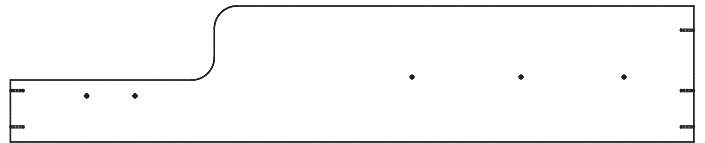
A1 Настил
1522x806



A2 Ограждение заднее
1610x360x16 (2 шт.)

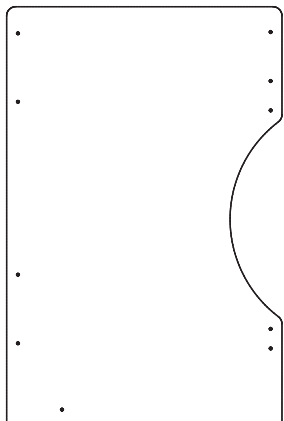


A3 Ограждение переднее
1610x360x16



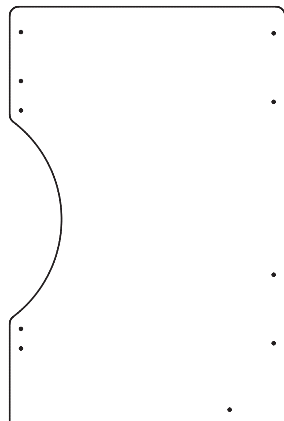
A4

Боковина левая
1357x900x16

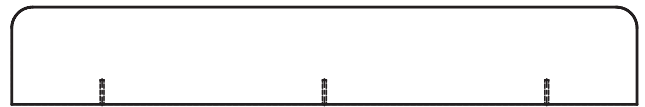


A5

Боковина правая
1357x900x16



A6 Полка
900x140x16

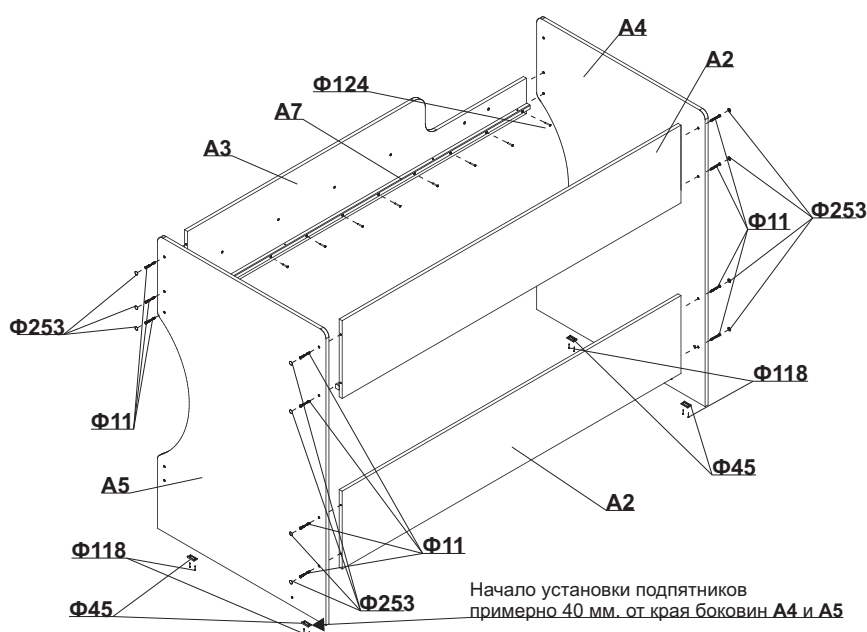


Деталь	1 вариант	2 вариант
A7 Брусок ложа 1610x20x20	2 шт	-
A7 Брусок ложа 805x20x20	-	4 шт

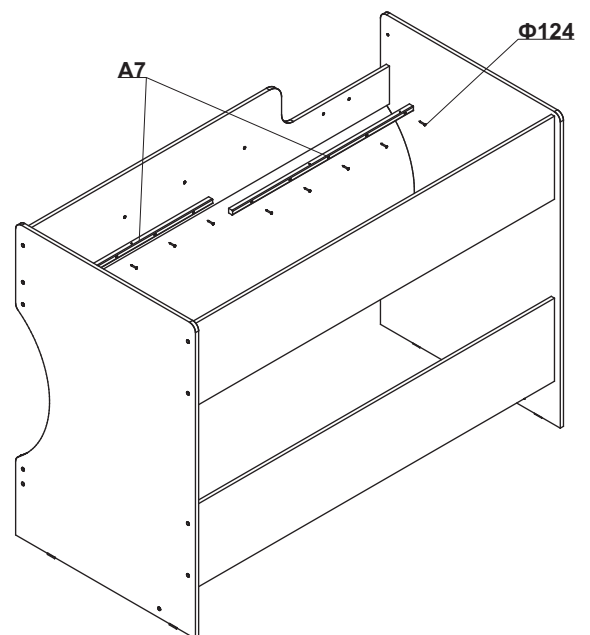
Сборка кровати

Перед началом сборки определитесь с местом расположения кровати для правильной установки переднего ограждения **A3**

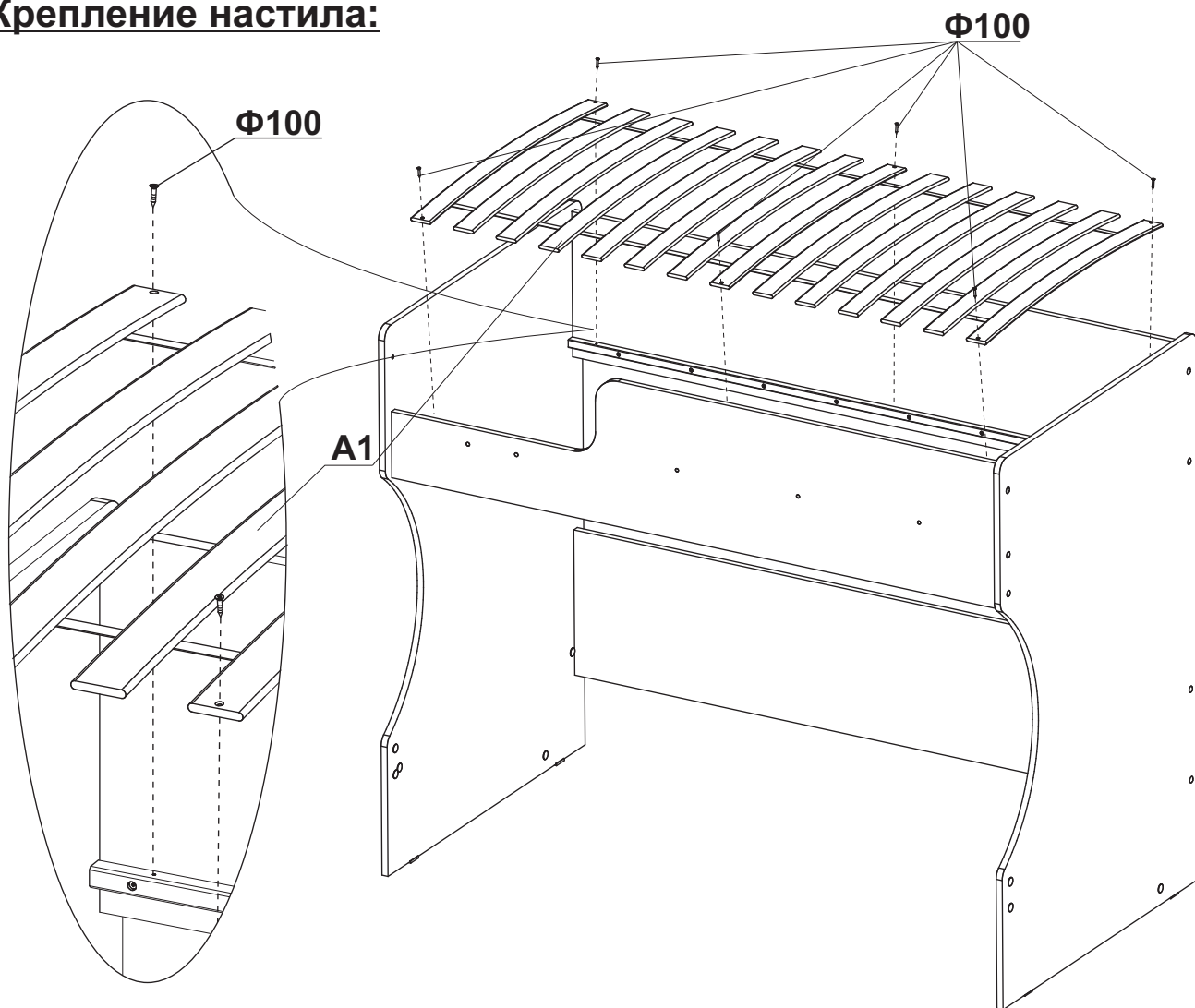
1 Вариант



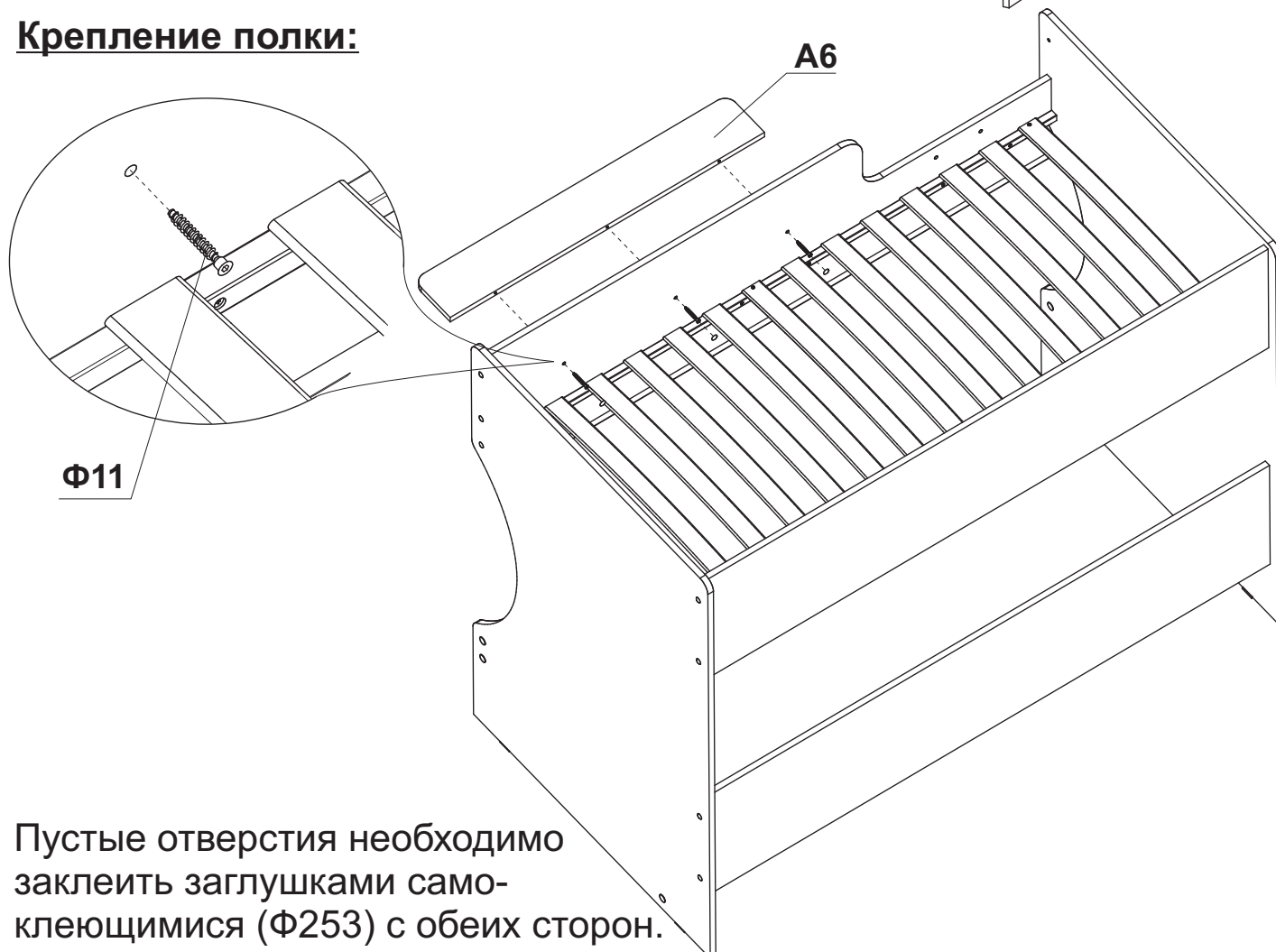
2 Вариант



Крепление настила:

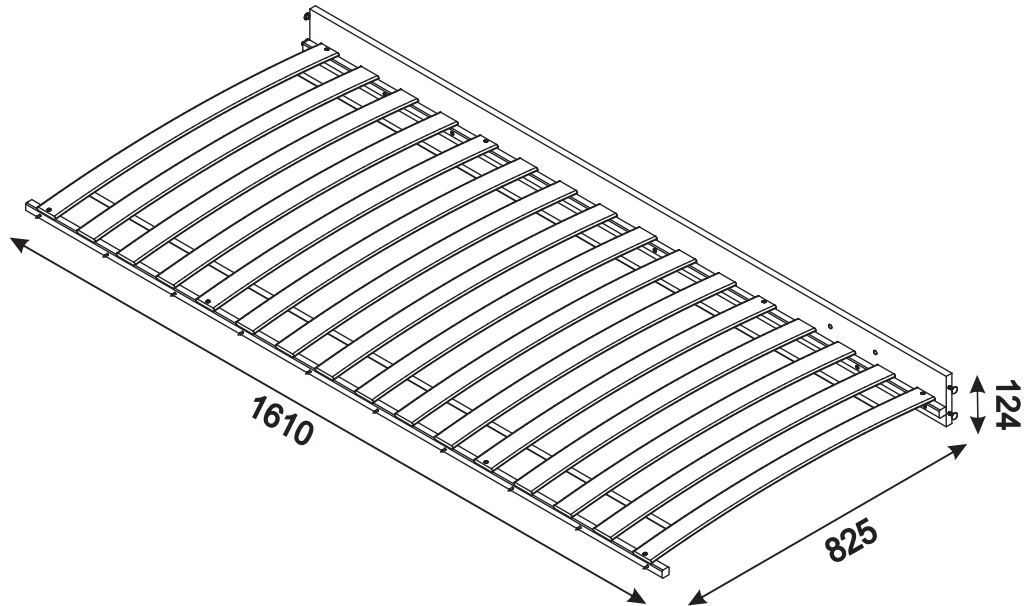
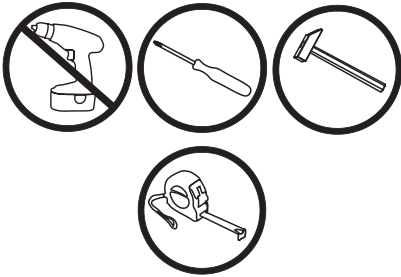


Крепление полки:



ИНСТРУКЦИЯ ПО СБОРКЕ

Кровать нижнего яруса Р 442



Подготовка к сборке

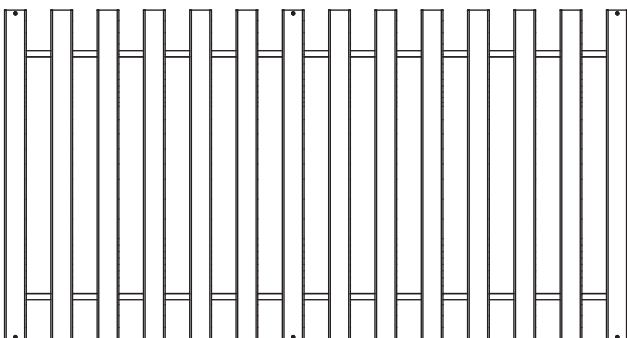
1. Произвести визуальный осмотр деталей, проверить комплектность изделия, фурнитуры.
 2. Сборку производить на чистом, ровном месте, покрытом тканью или бумагой.
- Сборку кровати производить вдвоём!

Комплектность фурнитуры

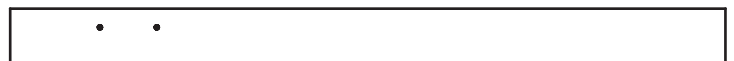
Φ100 Саморез 4x20 8 шт.	Φ124 Саморез 4x30 16 шт.	Φ11 Винт-конфирмат 7x50 4 шт.	Φ253 Заглушка самоклеющаяся D13 6 шт.
Φ46 Ключ шестигранный 1 шт.			

Комплектность изделия

A1 Настил
1522x806



A2 Панель передняя
1610x124x36

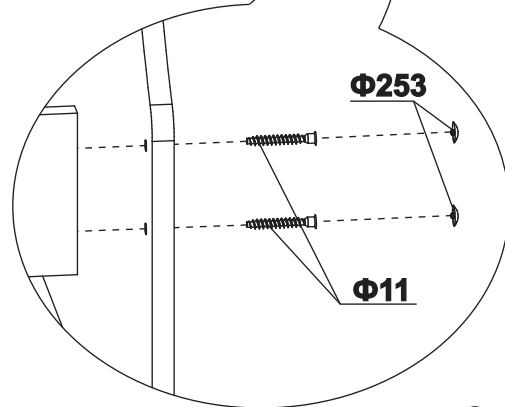
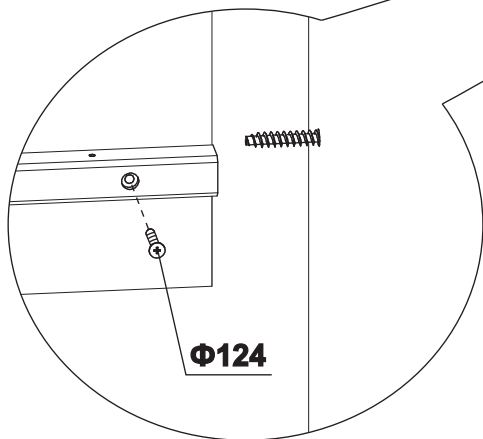
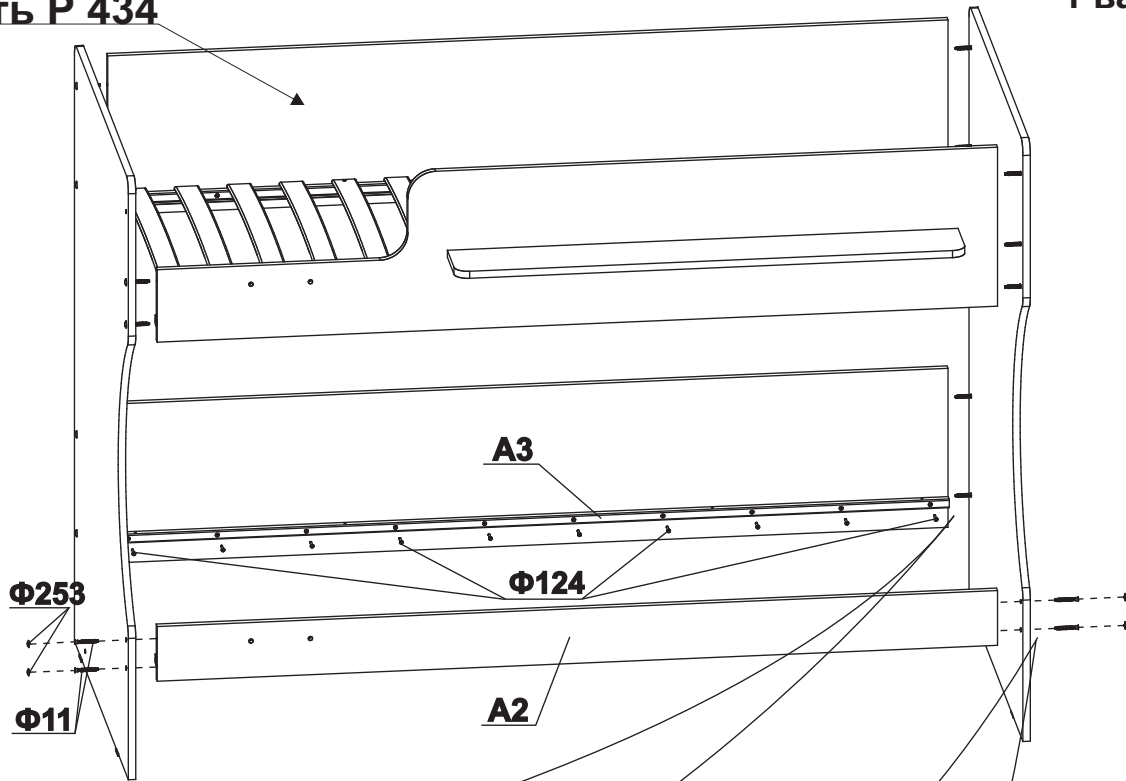


Деталь	1 вариант	2 вариант
A3 Брусок ложа 1610x20x20 	2 шт	-
A3 Брусок ложа 805x20x20 	-	4 шт

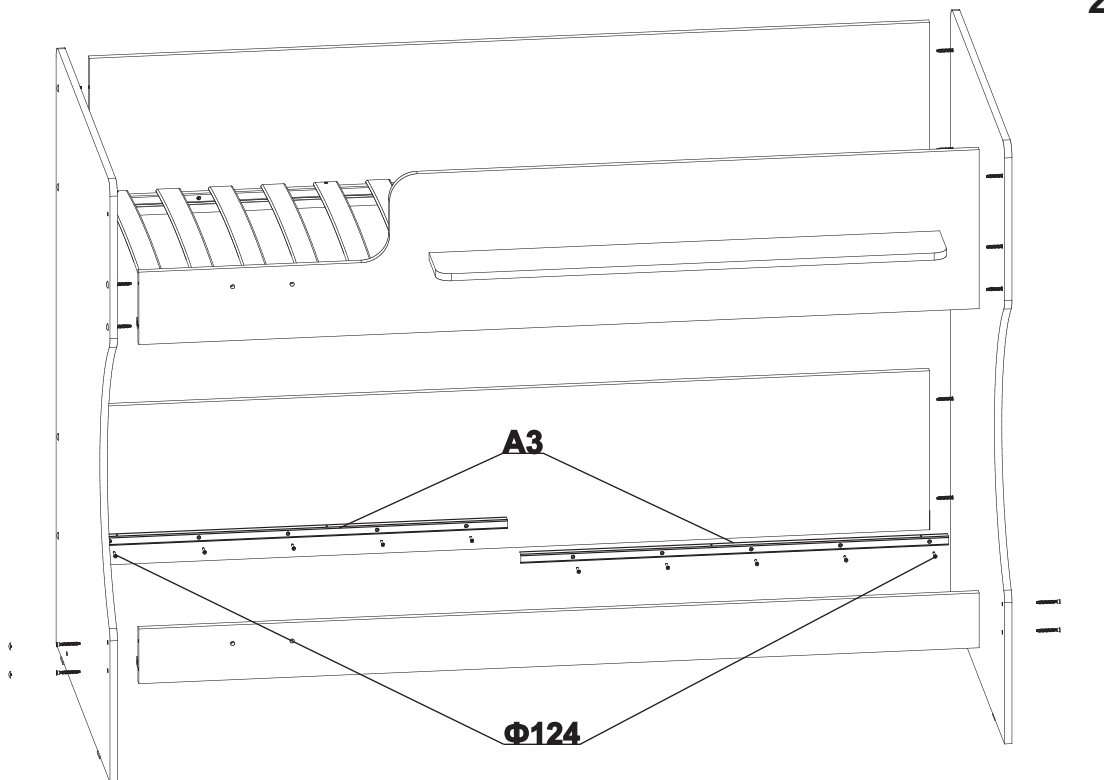
Крепление нижнего яруса кровати:

Кровать Р 434

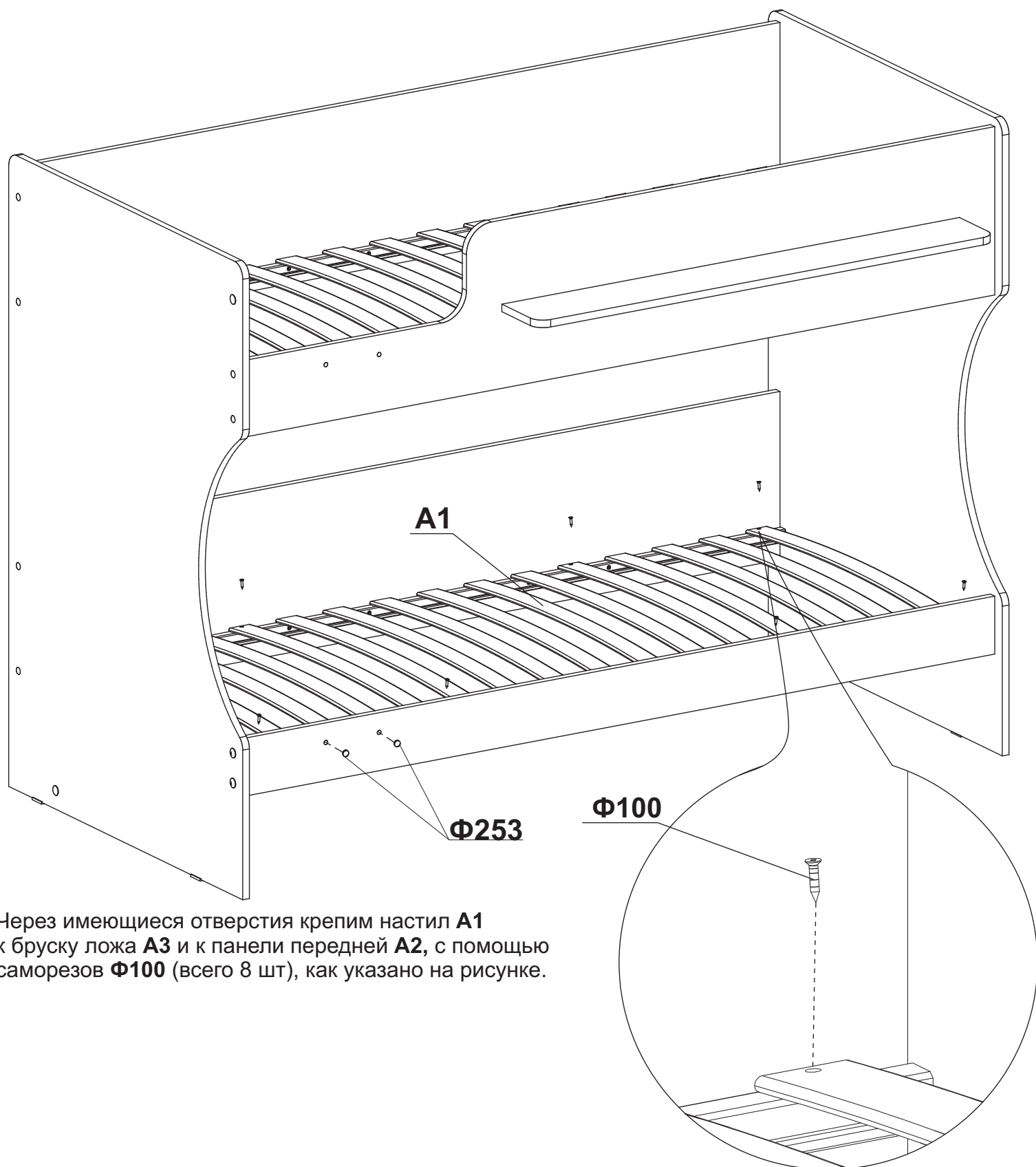
1 вариант



2 вариант



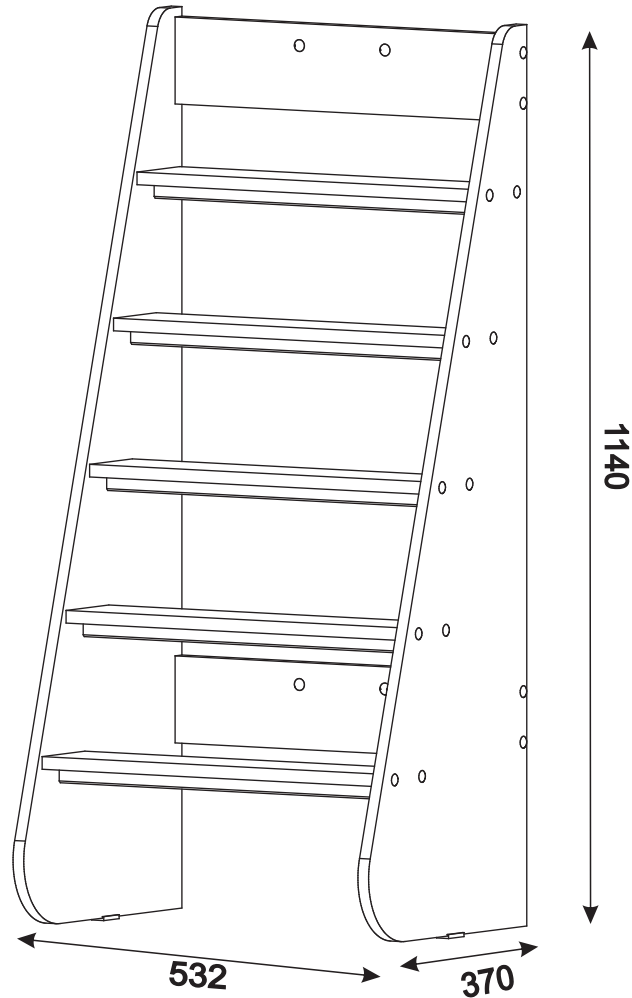
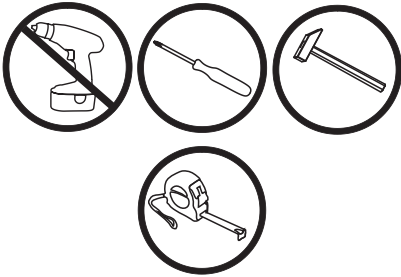
Крепление настила:



Через имеющиеся отверстия крепим настил **A1** к бруску ложа **A3** и к панели передней **A2**, с помощью саморезов $\Phi 100$ (всего 8 шт), как указано на рисунке.

ИНСТРУКЦИЯ ПО СБОРКЕ

Лестница Р 435



Подготовка к сборке

1. Произвести визуальный осмотр деталей, проверить комплектность изделия, фурнитуры.
2. Сборку производить на чистом, ровном месте, покрытом тканью или бумагой.

Сборку лестницы производить вдвоём!

Комплектность фурнитуры

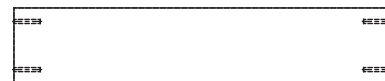
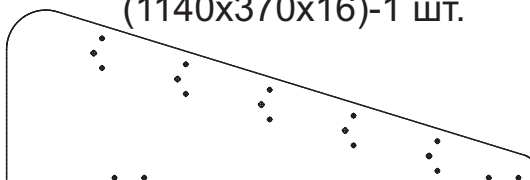
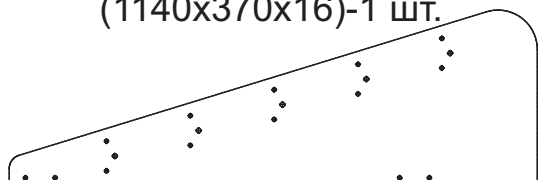
Φ16 Винт М6х30 4 шт.	Φ94 Гайка М6х12 стяжная сквозная 4 шт.	Φ11 Винт-конфирмат 7х50 28 шт.	Φ253 Заглушка самоклеющаяся D13 28 шт.
Φ46 Ключ шестигранный 1 шт.	Φ33 Шкант 9х30 10 шт.	Φ45 Подпятник 2 шт.	Φ118 Гвоздь 1.2х20 4 шт.
Φ135 Заглушка на винт М6 4 шт.			

Комплектность изделия

A1 Панель для ступеней левая (1140x370x16)-1 шт.

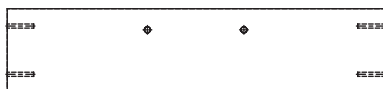
A2 Панель для ступеней правая (1140x370x16)-1 шт.

A3 Ступенька (500x100x16)-5 шт.



A4 Панель для крепления (500x110x16)-2 шт.

A5 Брусок опорный (500x20x20)-5 шт.



Сборка лестницы

