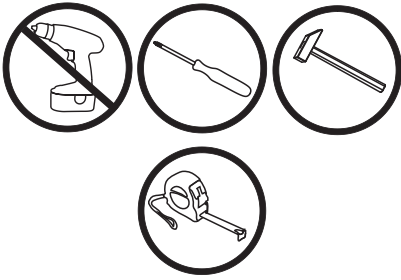


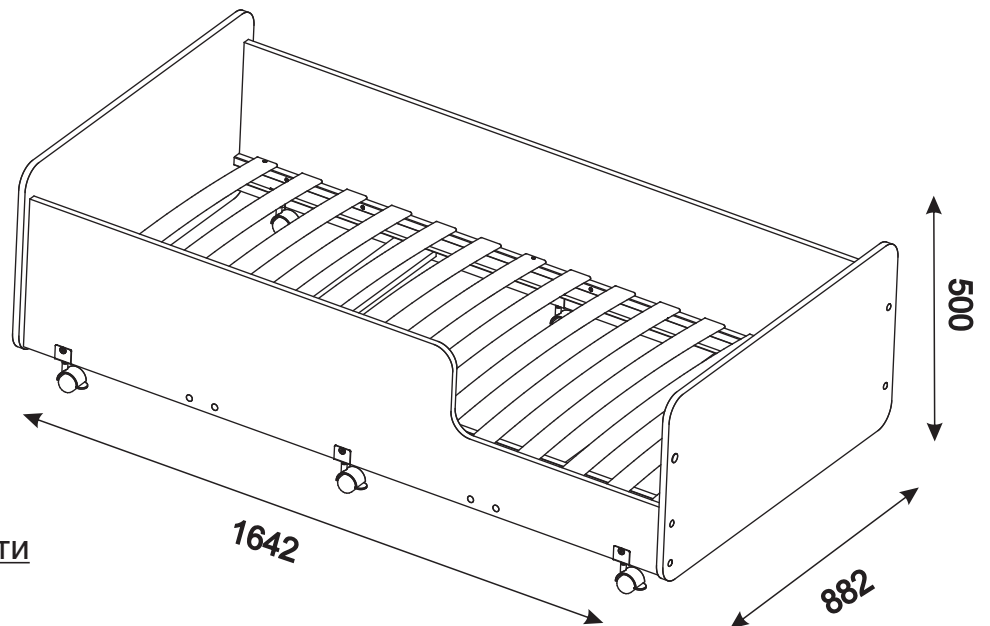
ИНСТРУКЦИЯ ПО СБОРКЕ

Кровать Р 439



Рекомендуемые размеры матраца для данной кровати

Длина: 160см;
ширина: 80см;
толщина: не более 11см.



Подготовка к сборке

1. Произвести визуальный осмотр деталей, проверить комплектность изделия, фурнитуры.
2. Сборку производить на чистом, ровном месте, покрытом тканью или бумагой.

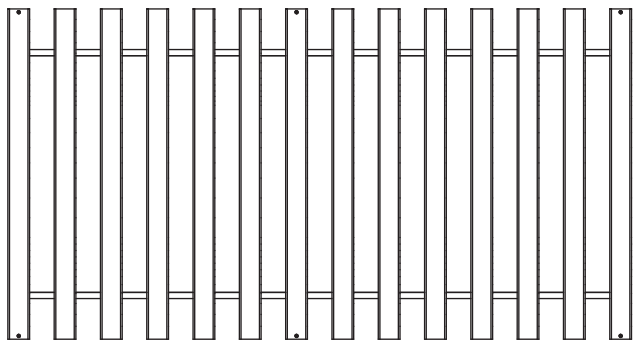
Сборку кровати производить вдвоём!

Комплектность фурнитуры

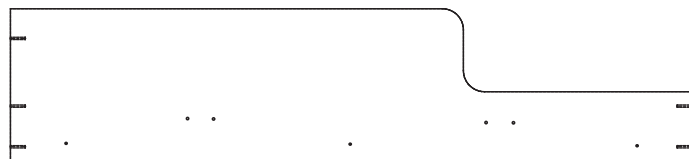
Ф79 Саморез 4x25 8 шт.	Ф124 Саморез 4x30 16 шт.	Ф11 Винт-конфирмат 7x50 17 шт.	Ф118 Гвоздь 1.2x20 8 шт.
Ф46 Ключ шестигранный 1 шт.	Ф123 Заглушка самоклеющаяся D13 19 шт.	Ф251 3 шт.	Ф250 3 шт.
Ф249 Гайка М6 6 шт.	Ф135 Заглушка на винт М6 6 шт.	Ф16 Винт М6х30 6 шт.	Ф45 Подпятник 4 шт.

Комплектность изделия

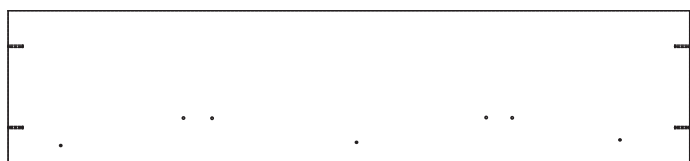
A1 Настил
1522x806x8



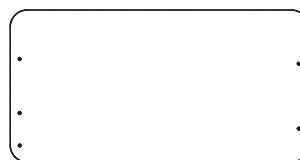
A4
Ограждение переднее
1610x360x16



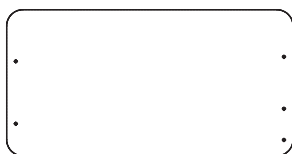
A2
Ограждение заднее
1610x360x16



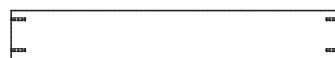
A5
Спинка левая
882x450x16



A3
Спинка правая
882x450x16

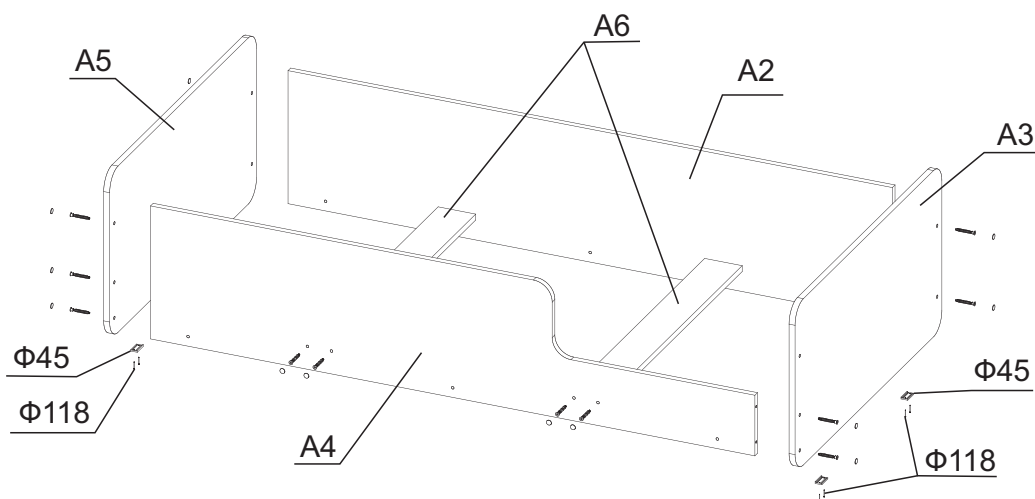


A6
Распорка
810x100x16 2 шт



Деталь	1 вариант	2 вариант
A7 Брусок ложа 1610x20x20	2 шт	-
A7 Брусок ложа 805x20x20	-	4 шт

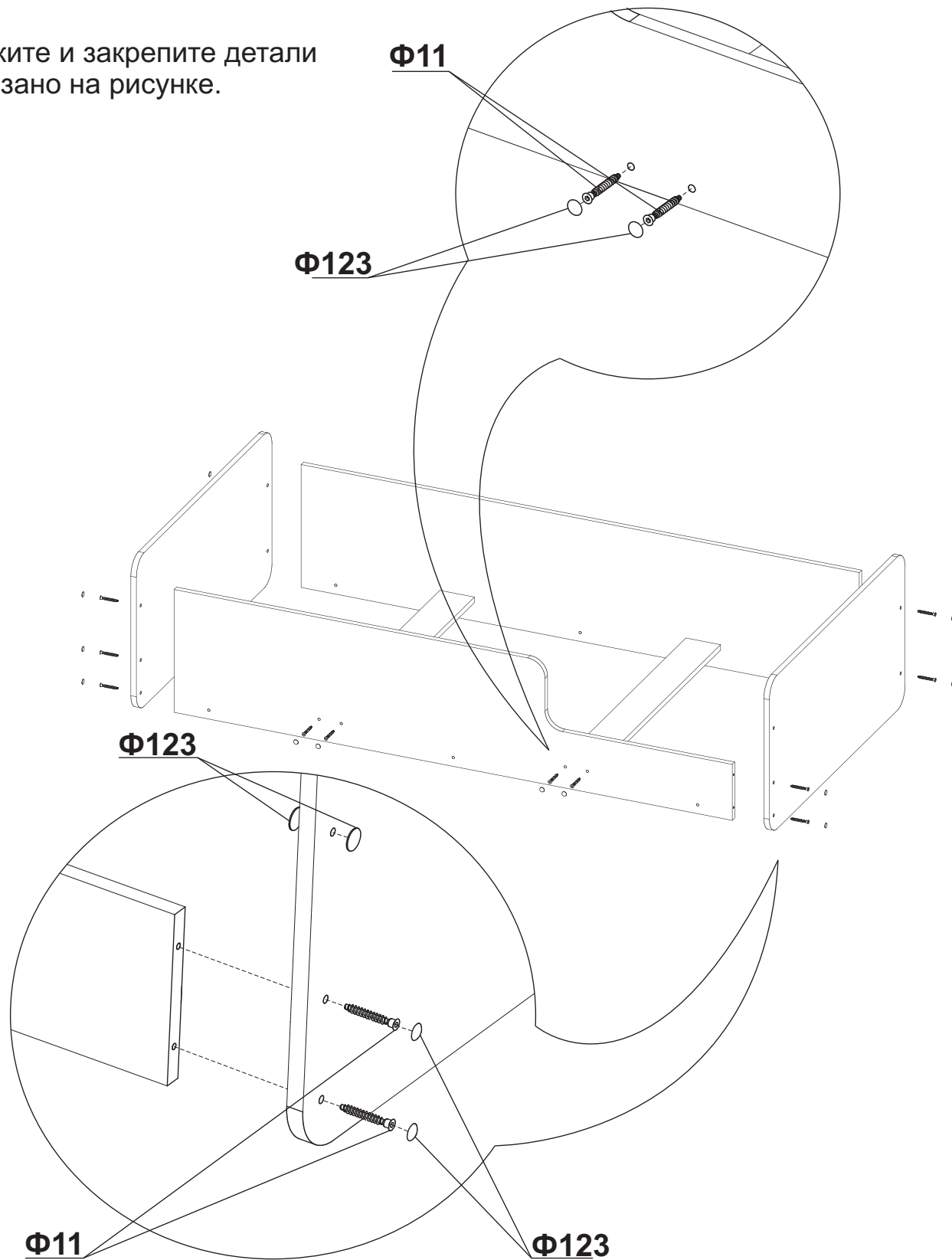
Сборка кровати



2

Подпятники в случае использования без колесных опор

Разложите и закрепите детали как указано на рисунке.



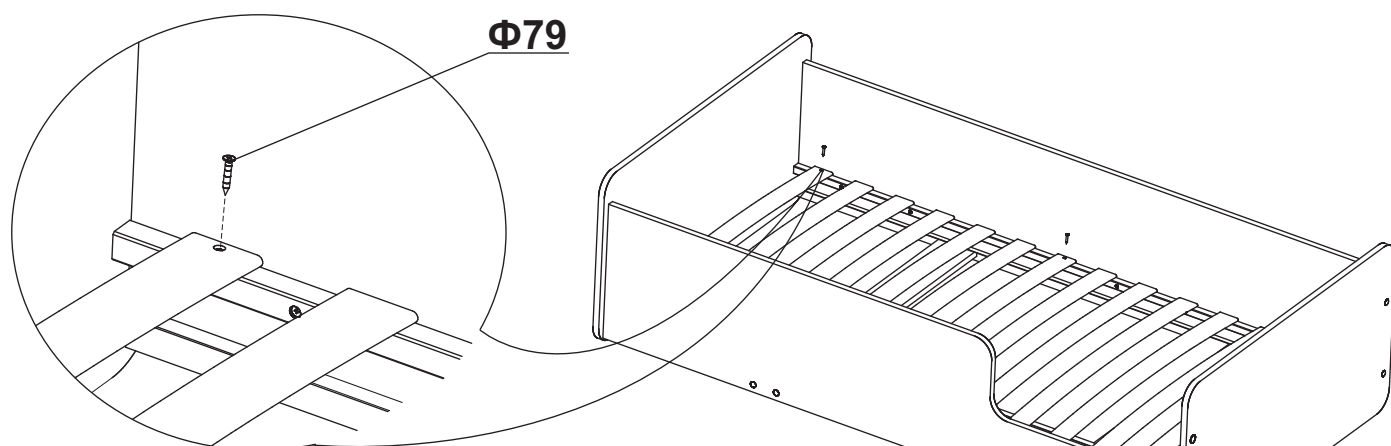
Через имеющиеся отверстия в спинке левой **A5** и спинке правой **A3** крепим ограждения **A2** и **A-4**, с помощью винтов-конфирматов **Φ11**.

Шляпки винт-конфирматов и не задействованное отверстие в спинке закрываем заглушками **Φ123**.

Брусок ложа **Б7** укладываем на распорки **А6**, которые являются базой для данных брусьев. Через имеющиеся отверстия крепим брусок ложа **Б7** к ограждениям **А2** и **А4** с помощью саморезов **Φ124**, как указано на рисунке.



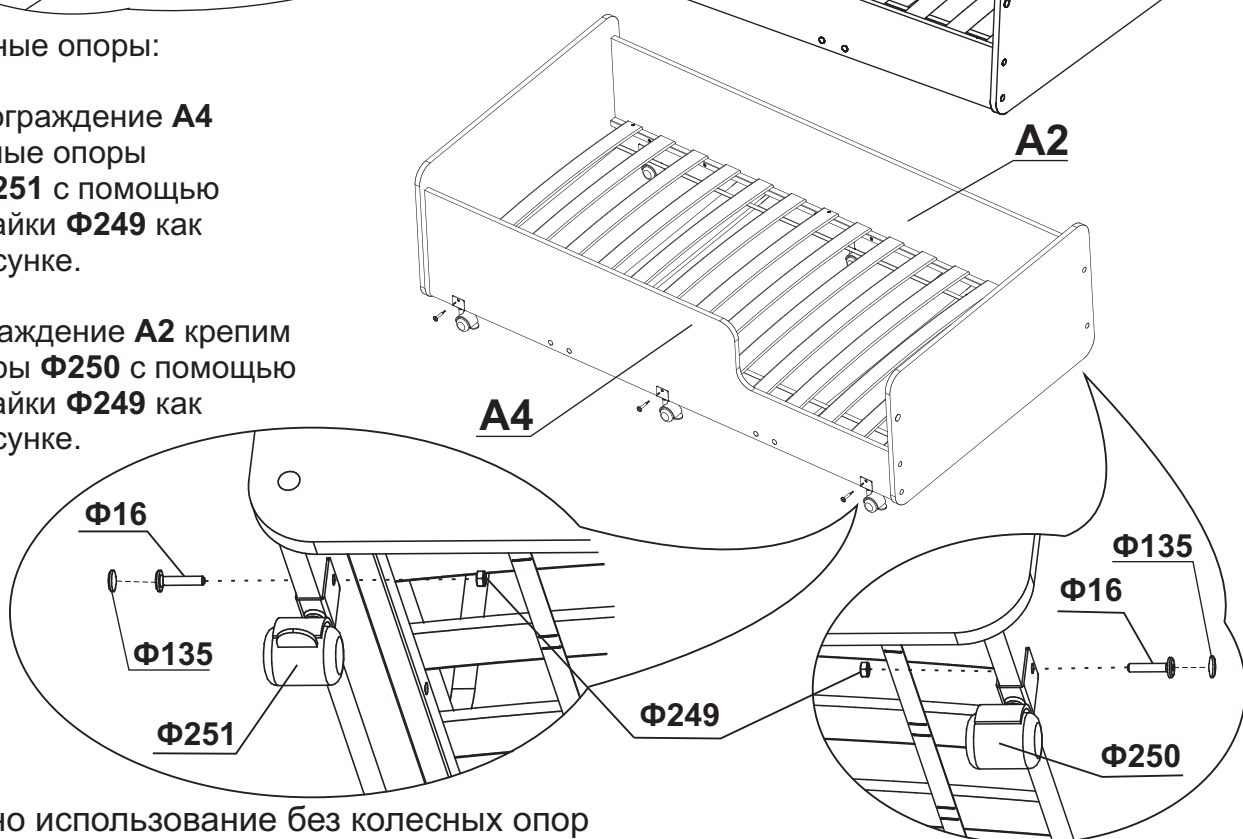
Через имеющиеся отверстия крепим настил **А1** к брусьям ложа **А7** с помощью саморезов **Φ79** (всего 6 шт), как указано на рисунке.



Крепим колесные опоры:

На переднее ограждение **А4** крепим колесные опоры с тормозом **Φ251** с помощью винта **Φ16** и гайки **Φ249** как указано на рисунке.

На заднее ограждение **А2** крепим колесные опоры **Φ250** с помощью винта **Φ16** и гайки **Φ249** как указано на рисунке.



ИНФОРМАЦИЯ ДЛЯ ПОТРЕБИТЕЛЯ	
Материалы, применяемые в производстве мебели "Красная звезда"	
	пиломатериалы лиственных пород ГОСТ 2695;
	шпон лущеный ГОСТ 99;
	шпон строганный ГОСТ 2977;
	МДФ, МДФ ламинированный, ХДФ;
	ДВП Облагороженное ГОСТ 8904;
	нить клеевая ТУ РБ 00012262.210-96;
	клей расплав ТУ 2242-009-04831040-01;
	клей КФ ТУ 2223-001-54482892-02;
	клей на основе ПВА;
	водная морилка в соответствии с директивой 91/155/ЕЭС;
	бумага декоративная;
	полиуретановые лаки и эмали в соответствии с директивой 91/155/ЕЭС;
На все материалы, применяемые в производстве мебели, имеются гигиенические заключения национальных органов санитарно-эпидемиологического надзора России.	

Правила эксплуатации и ухода за мебелью:

мебель предназначена для эксплуатации в закрытых, отапливаемых помещениях, при относительной влажности не более 70%.

Уход за поверхностью мебели осуществлять мягкой сухой тканью. В процессе эксплуатации мебели необходимо периодически затягивать ослабленные винтовые соединения.

Требования безопасности мебельной продукции при эксплуатации:

использование мебельной продукции, выпущенной в обращение, должно осуществляться по назначению изделия мебели, указанному в маркировке, инструкции по сборке. Мебельная продукция, поставляемая в разобранном виде, должна собираться в соответствии с приложенной изготовителем инструкцией по сборке, включающей комплект фурнитуры и схему сборки. При эксплуатации мебельной продукции необходимо исключить попадание воды и иных жидкостей на элементы изделий мебели, соприкасающихся с полом.

При установке изделий мебели в непосредственной близости от нагревательных и отопительных приборов их поверхности во время эксплуатации должны быть защищены от нагрева. Температура нагрева элементов мебели не должна превышать +40°C.

Избегать прямого попадания солнечного света на изделие.

Гарантии изготовителя:

изготовитель гарантирует соответствие мебели требованиям стандарта РФ при соблюдении условий транспортирования, хранения, сборки и эксплуатации. Претензии по качеству мебели принимаются в течение гарантийного срока. В соответствии с действующим законодательством гарантийный срок эксплуатации мебели 12 месяцев.

ГАРАНТИЙНЫЙ ТАЛОН

Наименование изделия: _____

АРТ. _____

Дата выпуска _____

заводской №(если имеется) _____

Дата продажи _____

Подпись продавца: _____

Штамп:



НЕЗАПОЛНЕННЫЙ ТАЛОН СЧИТАЕТСЯ НЕДЕЙСТВИТЕЛЬНЫМ!

Предприятие-изготовитель оставляет за собой право внесения изменений в конструкцию, внешний вид комплектующих деталей и фурнитуры, не ухудшающих потребительские свойства изделия.