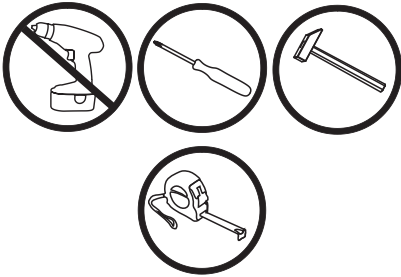


# ИНСТРУКЦИЯ ПО СБОРКЕ

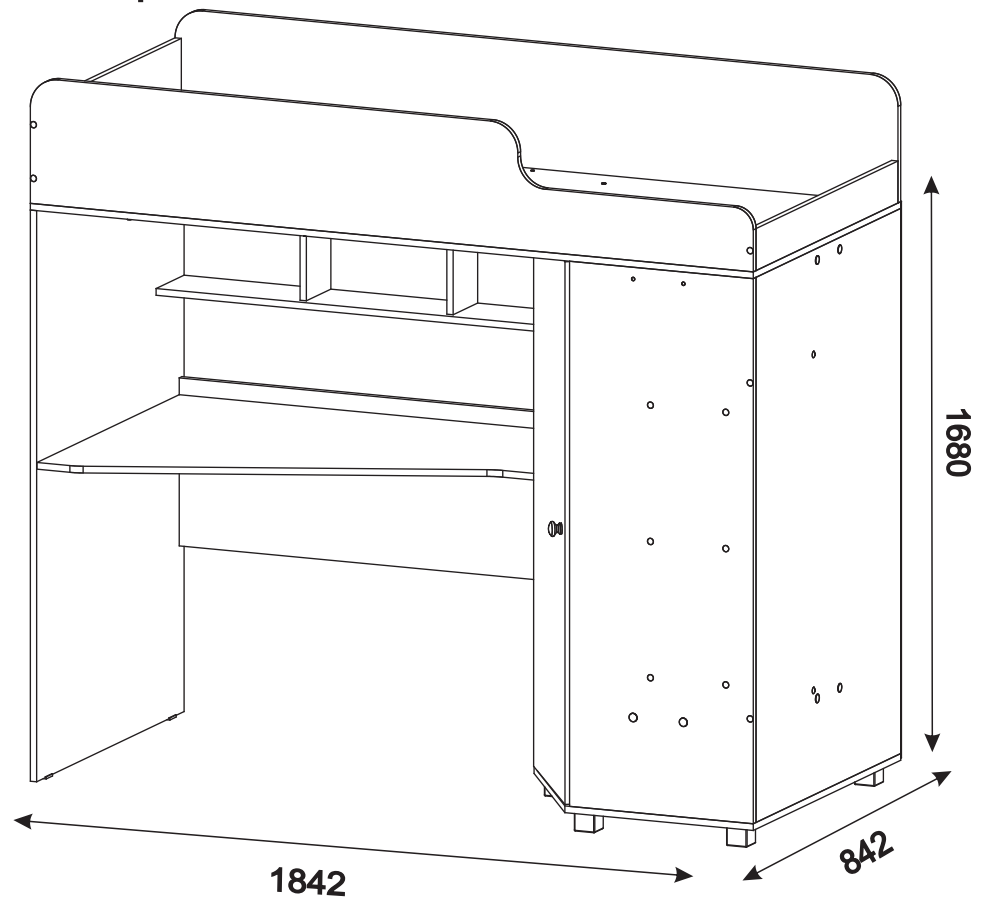
## Кровать Р 440



К данному виду кровати,  
возможна установка:  
Р 440.1 Лестница.

### Рекомендуемые размеры матраца для данной кровати

Длина: 180см;  
ширина: 80см.



### Подготовка к сборке

1. Произвести визуальный осмотр деталей, проверить комплектность изделия, фурнитуры.
2. Сборку производить на чистом, ровном месте, покрытом тканью или бумагой.

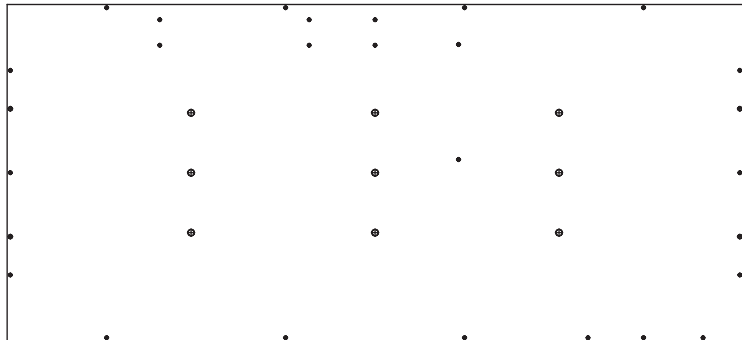
Сборку кровати производить вдвоём!

### Комплектность фурнитуры

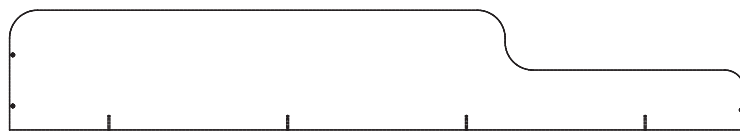
<b>Ф99</b> Саморез 3,5x16 40 шт.	<b>Ф125</b> Саморез 4x35 1 шт.	<b>Ф11</b> Винт-конфирмат 7x50 75 шт.	<b>Ф253</b> Заглушка самоклеющаяся D13 31 шт.
<b>Ф118</b> Гвоздь 1.2x20 40 шт.	<b>Ф33</b> Шкант 9x30 4 шт.	<b>Ф45</b> Подпятник 2 шт.	<b>Ф31</b> Ручка-кнопка пластиковая 1 шт.
<b>Ф36</b> Петля Boyard для вкладных дверей угол 135 2 шт.	<b>Ф127</b> Штангодержатель 2 шт.	<b>Ф252</b> Опора "Акант" 7 шт.	<b>Ф46</b> Ключ шестигранный 1 шт.

## Комплектность изделия

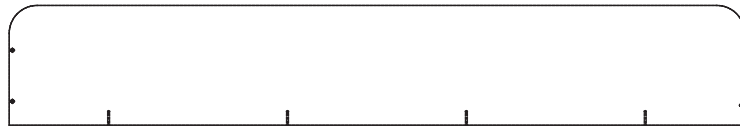
**A1** Ложе  
1842x842x16



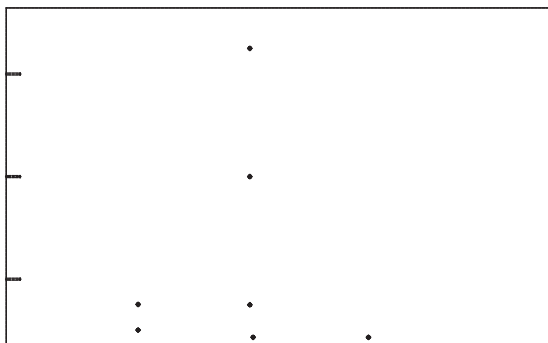
**A2** Барьер передний  
1842x300x16



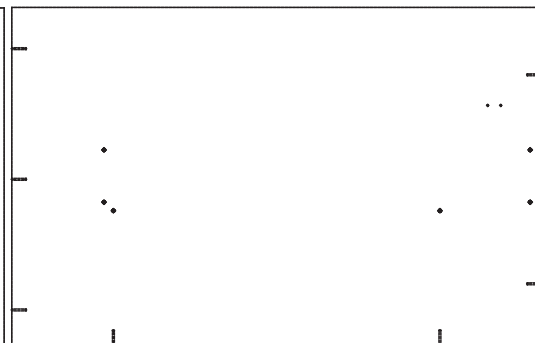
**A3** Барьер задний  
1842x300x16



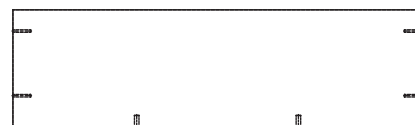
**A4** Боковина стола  
1360x842x16



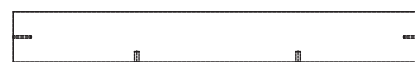
**A5** Панель задняя шкафа  
1298x826x16



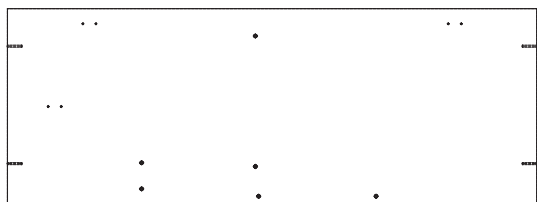
**A6** Барьер широкий  
810x230x16



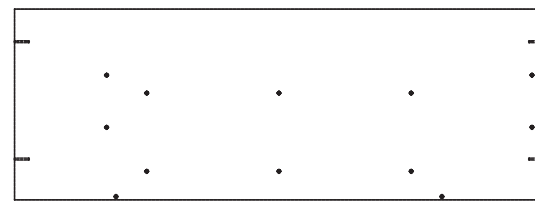
**A7** Барьер узкий  
810x100x16



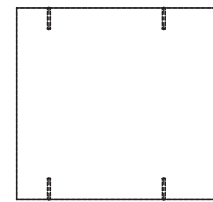
**A8** Панель боковая шкафа  
1298x480x16



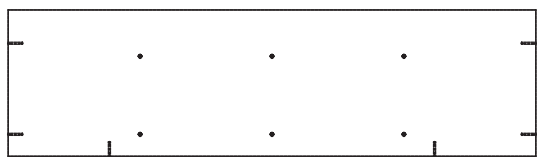
**A9** Панель передняя шкафа  
1298x468x16



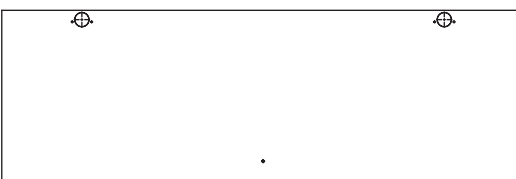
**A10** Полка шкафа  
340x320x16 (3 шт.)



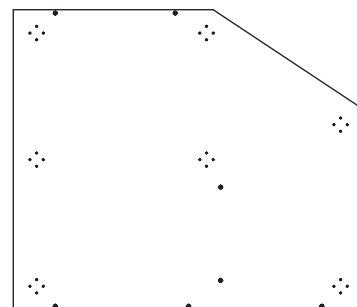
**A11** Перегородка шкафа  
1298x360x16



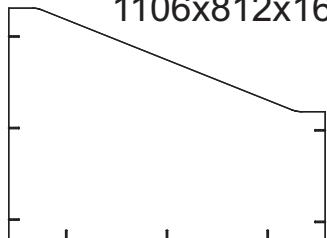
**A12** Дверь  
1292x423x16



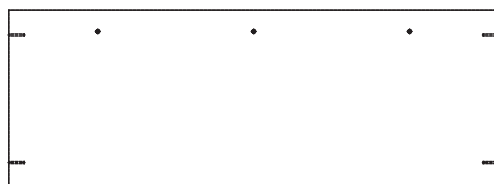
**A13** Основание шкафа  
842x720x16



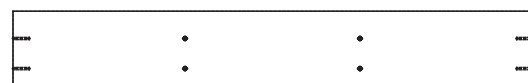
**A14** Крышка стола  
1106x812x16



**A15** Панель стола задняя  
1106x400x16



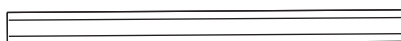
**A16** Полка стола  
1106x160x16



**A19** Стенка задняя ДВП  
1325x710



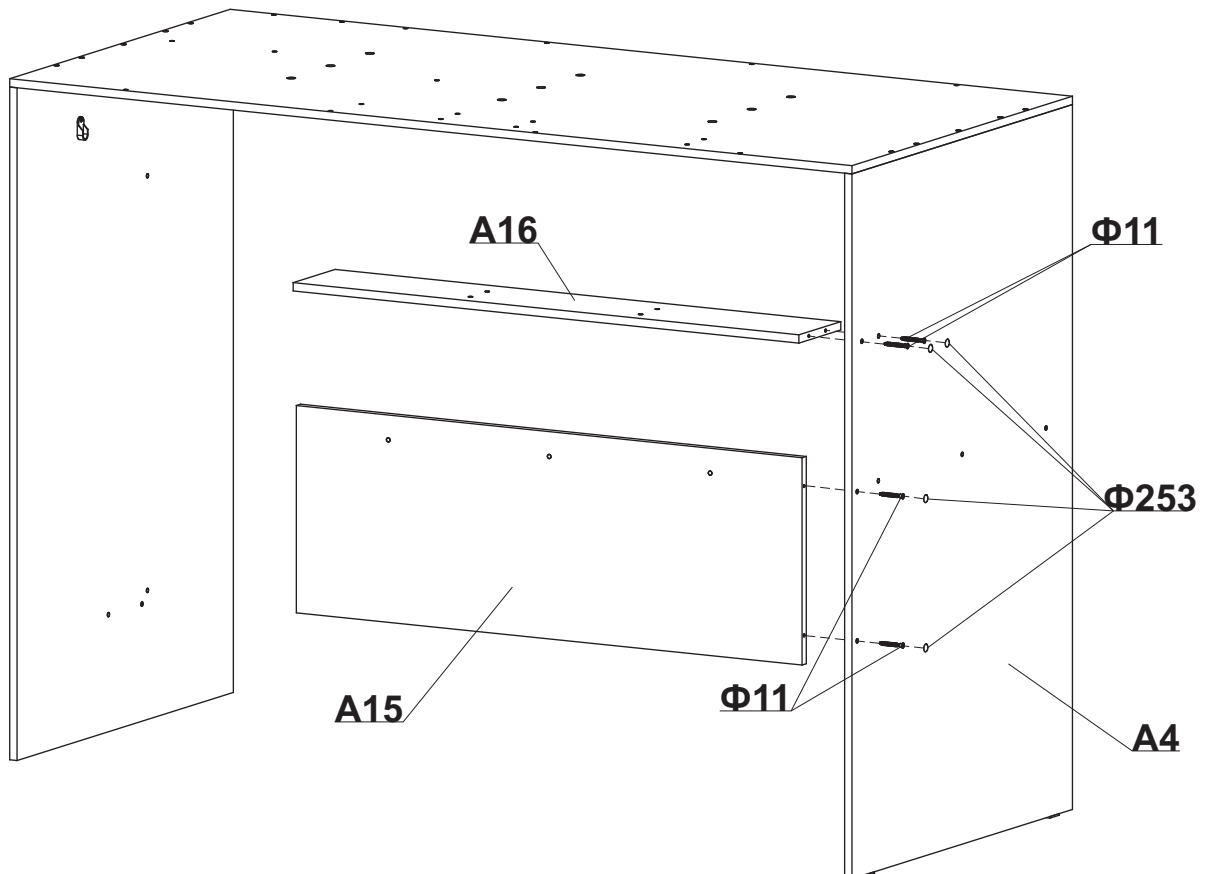
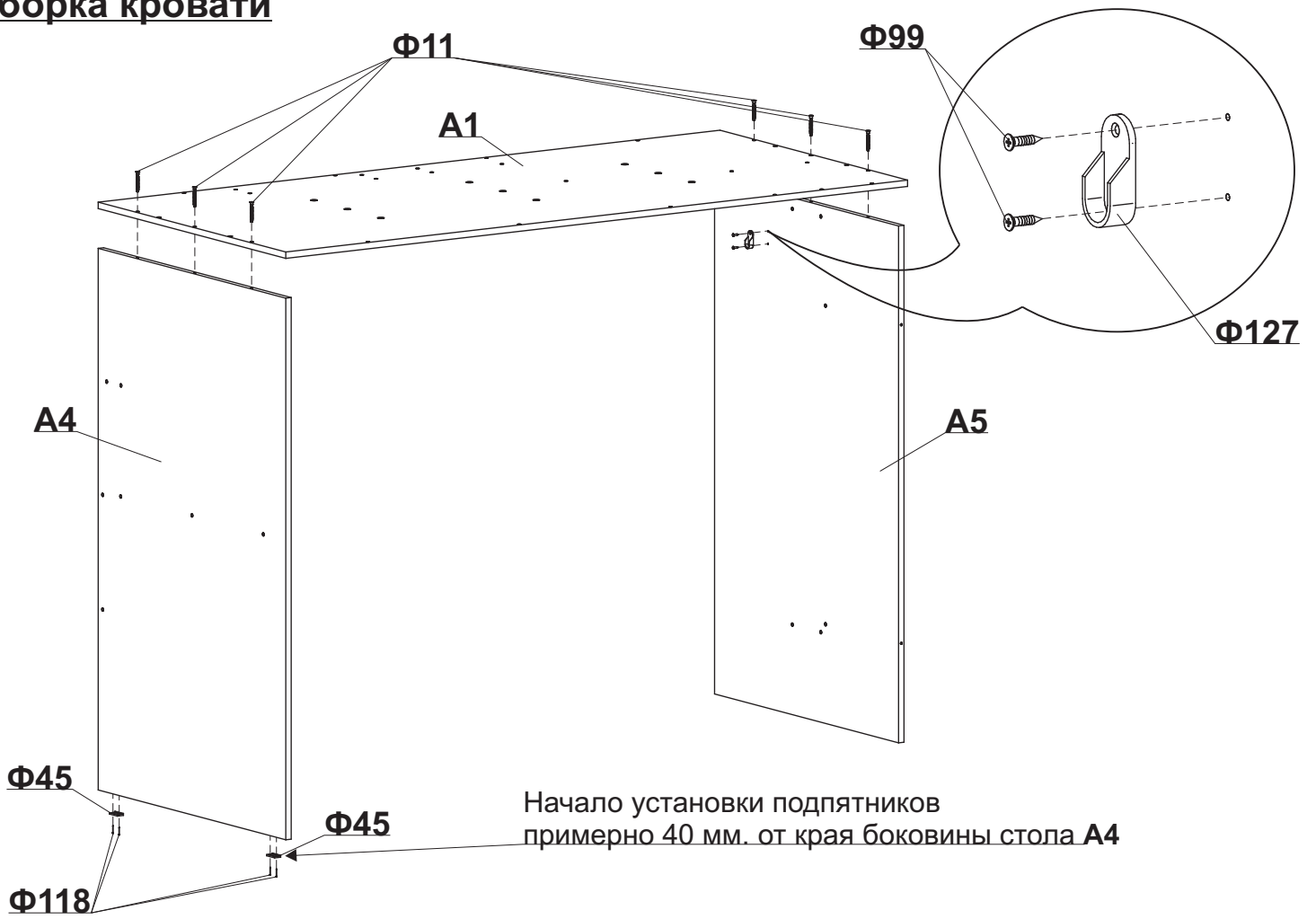
**Ф126** Штанга овальная  
680x30x15

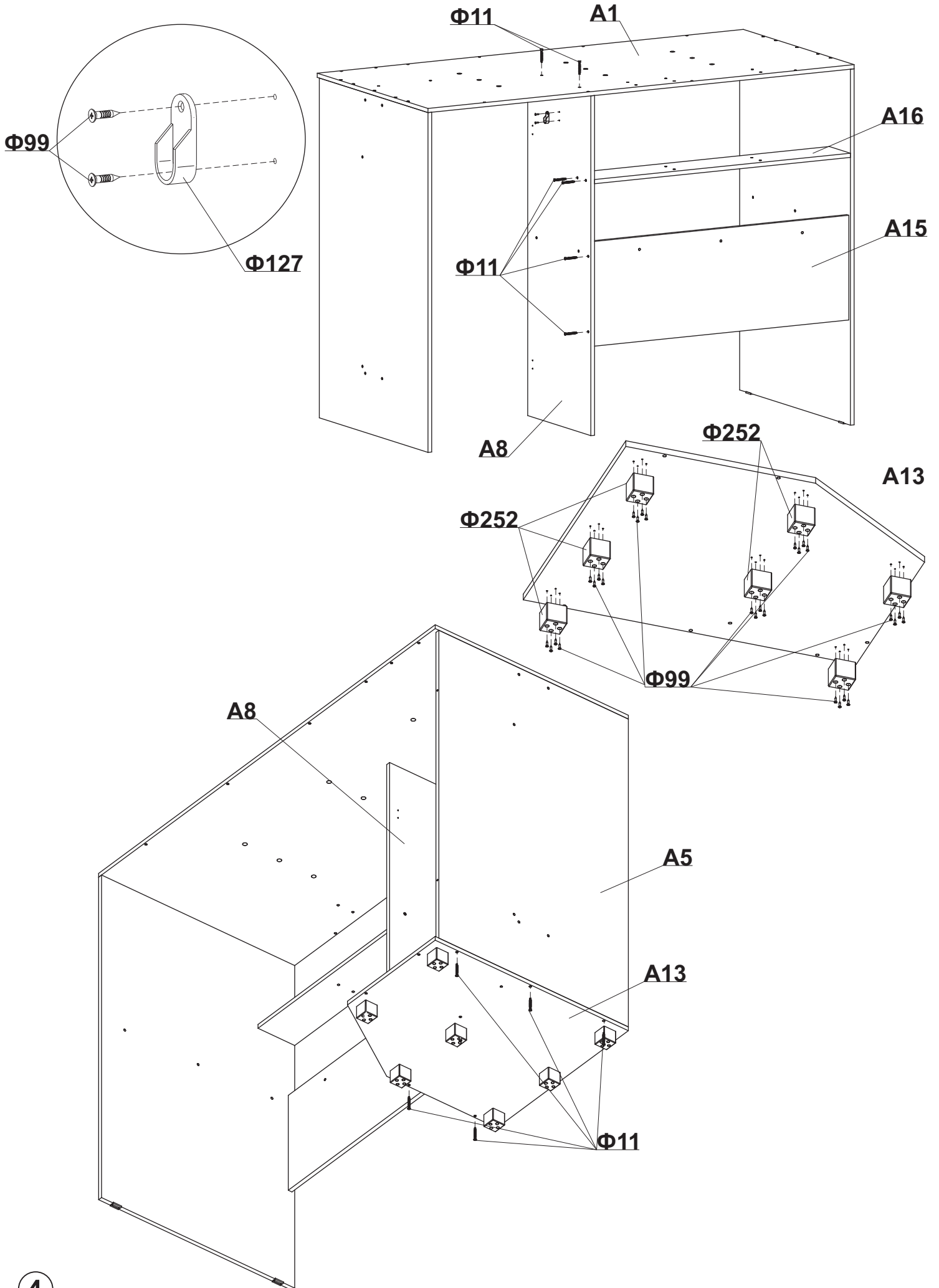


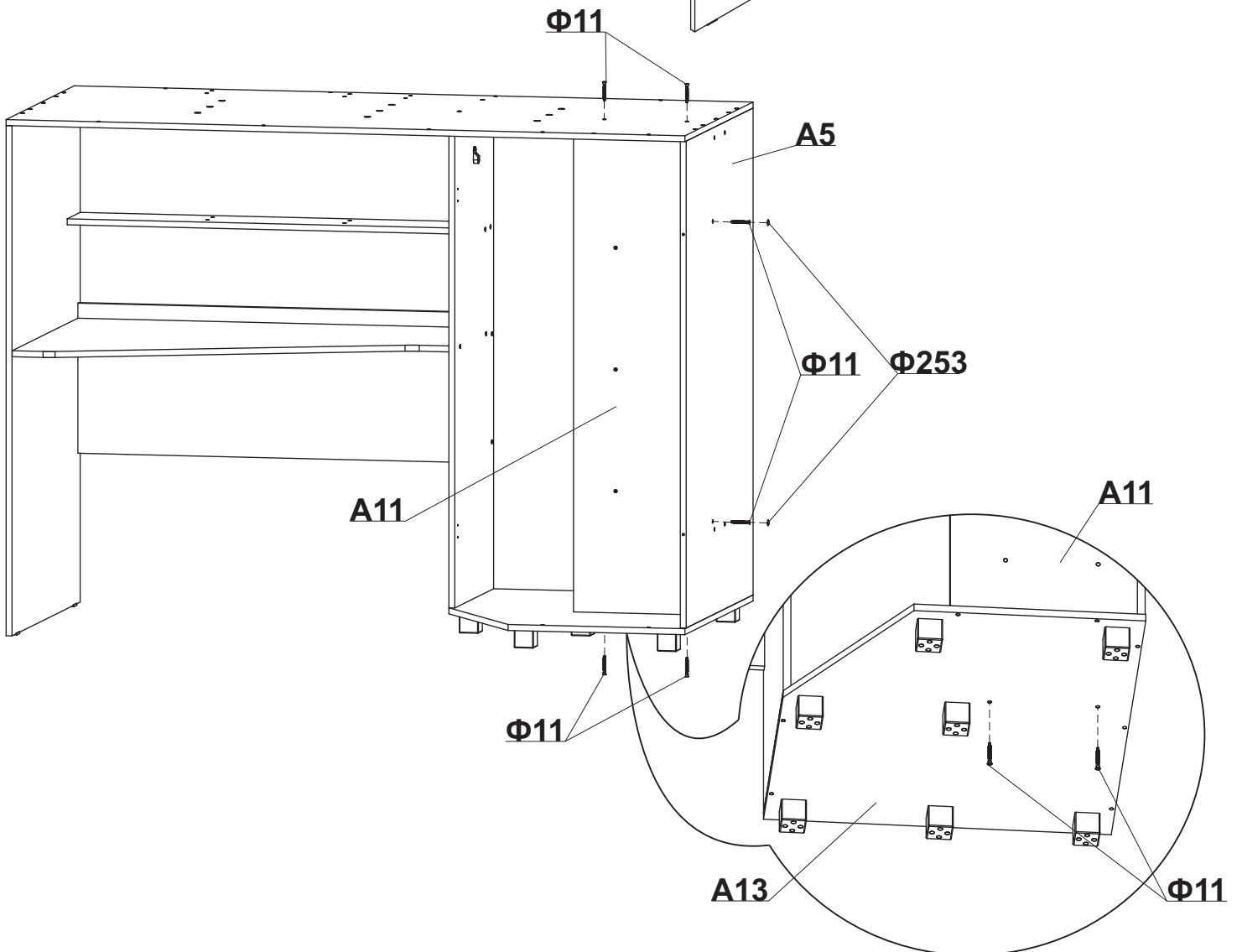
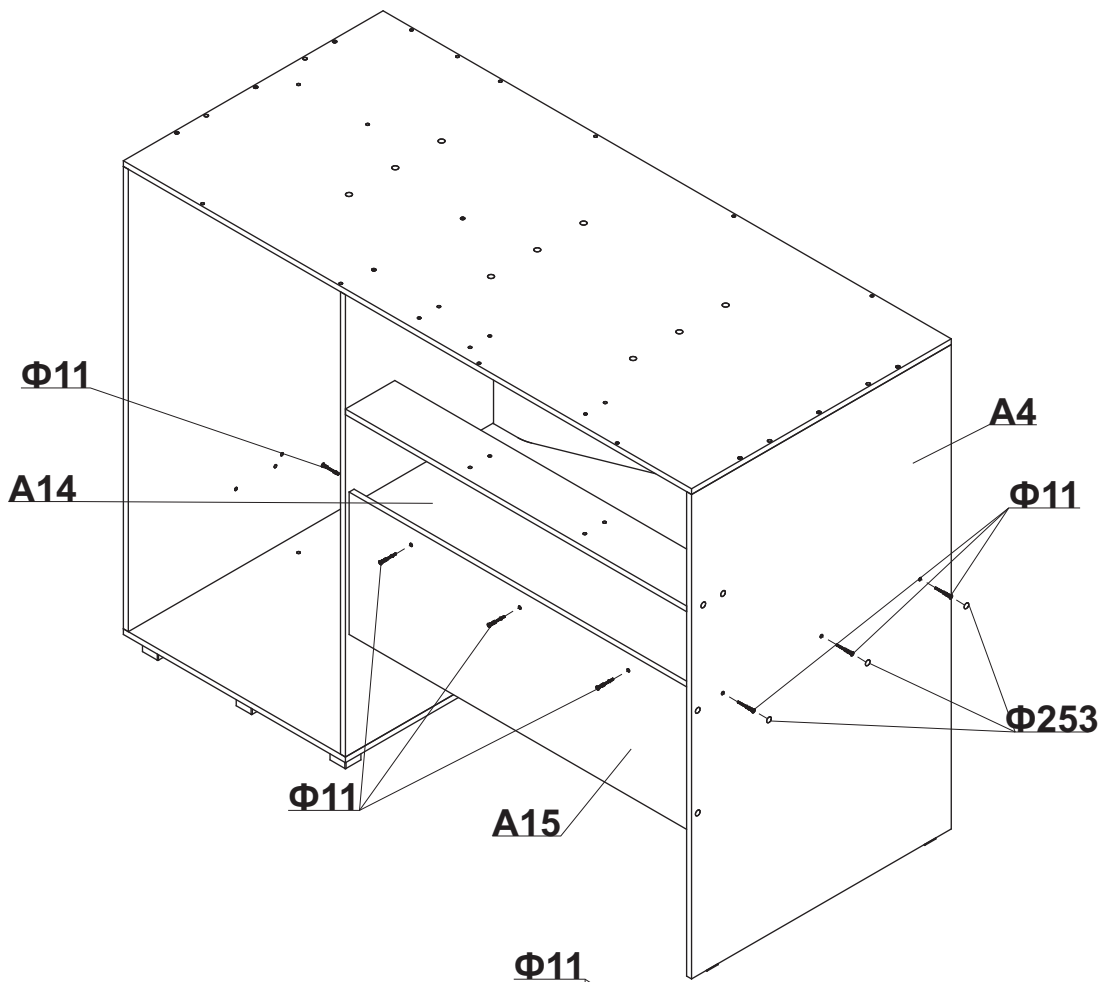
**A17** Перегородка  
321x140x16 (2 шт.)

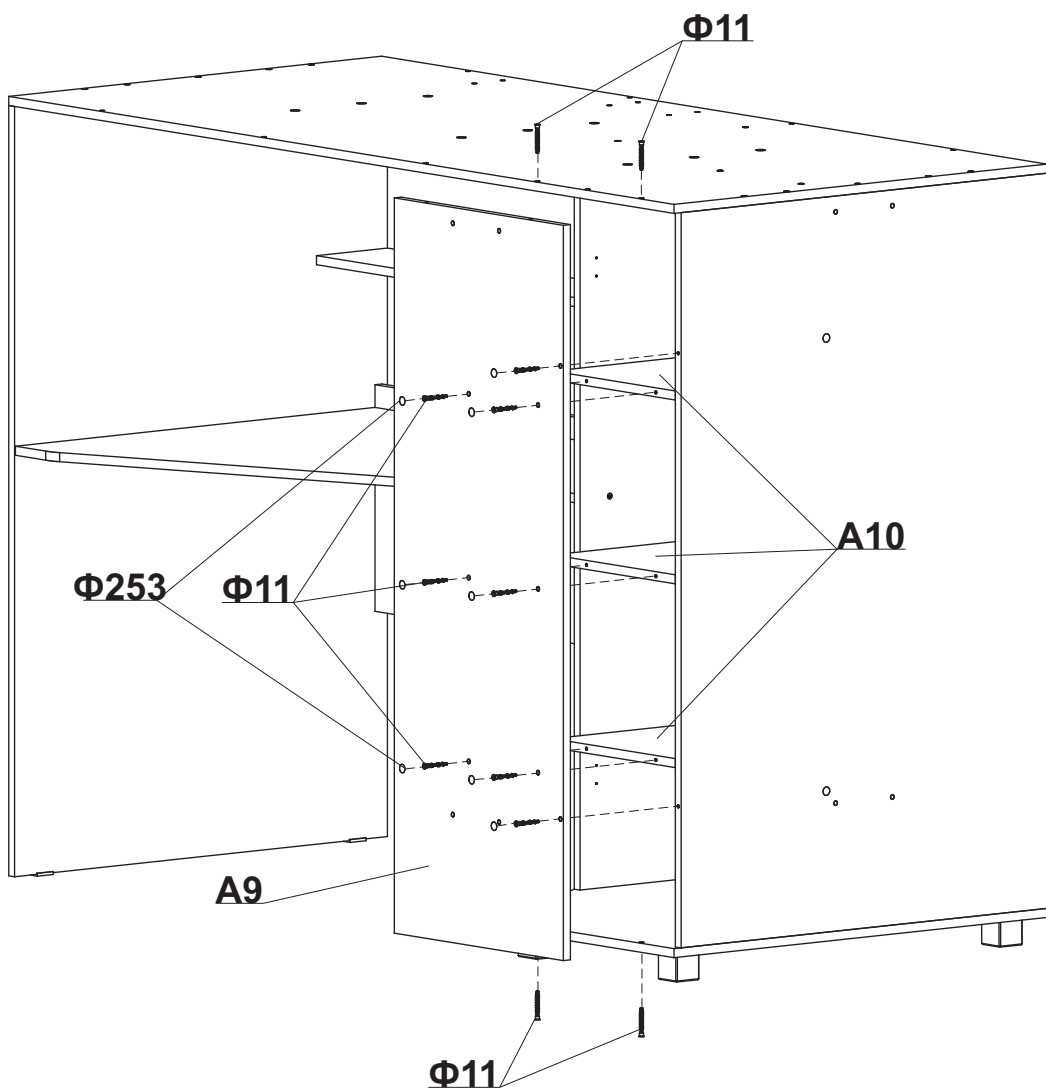
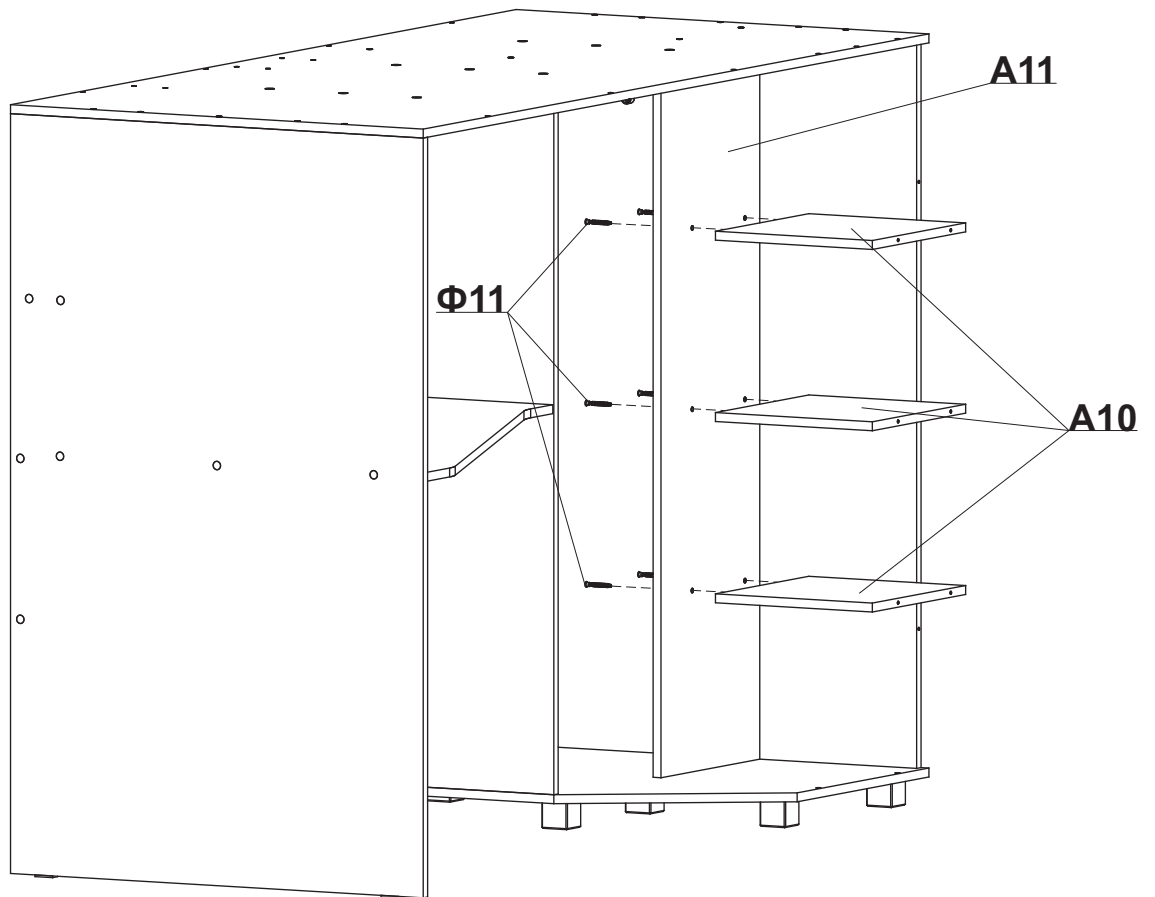


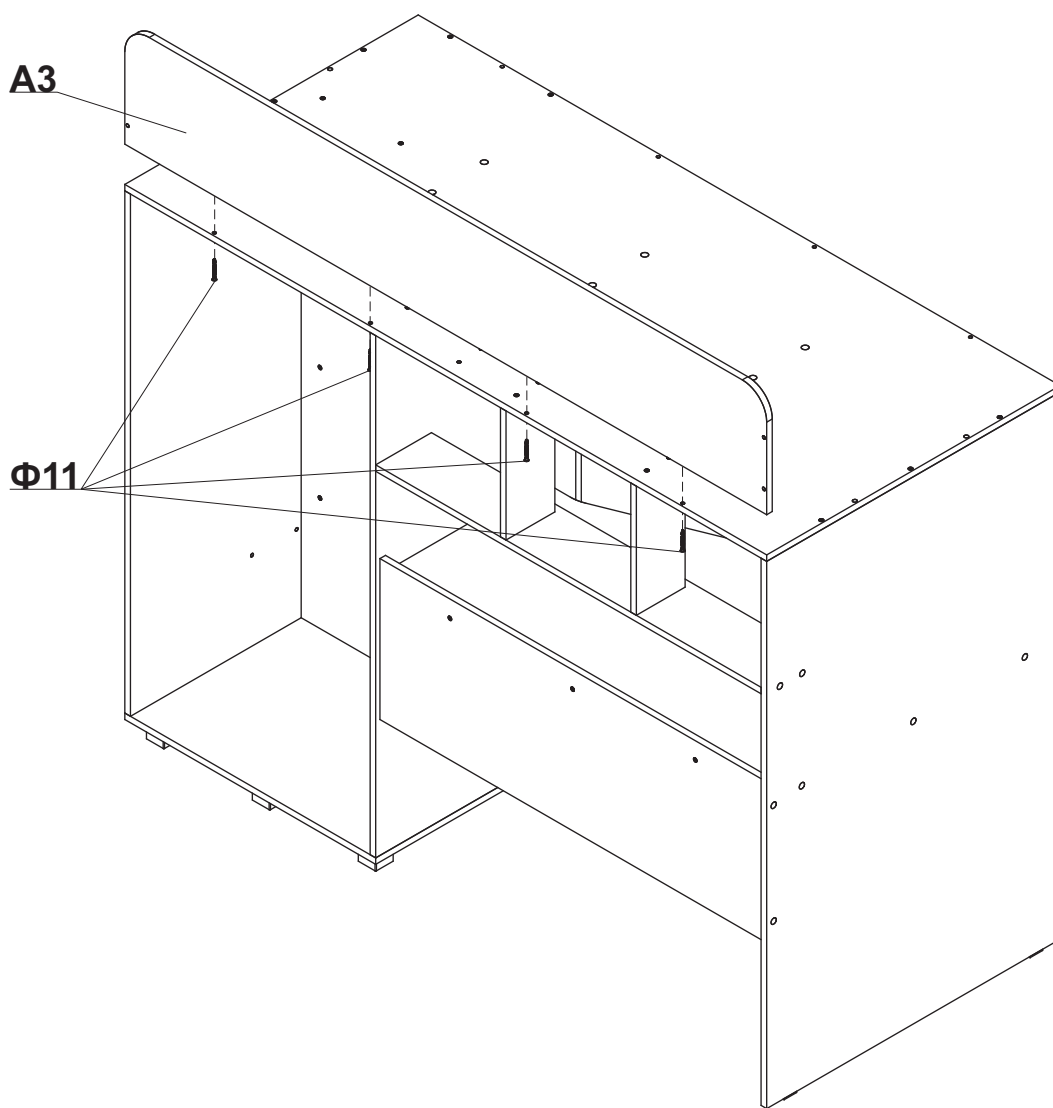
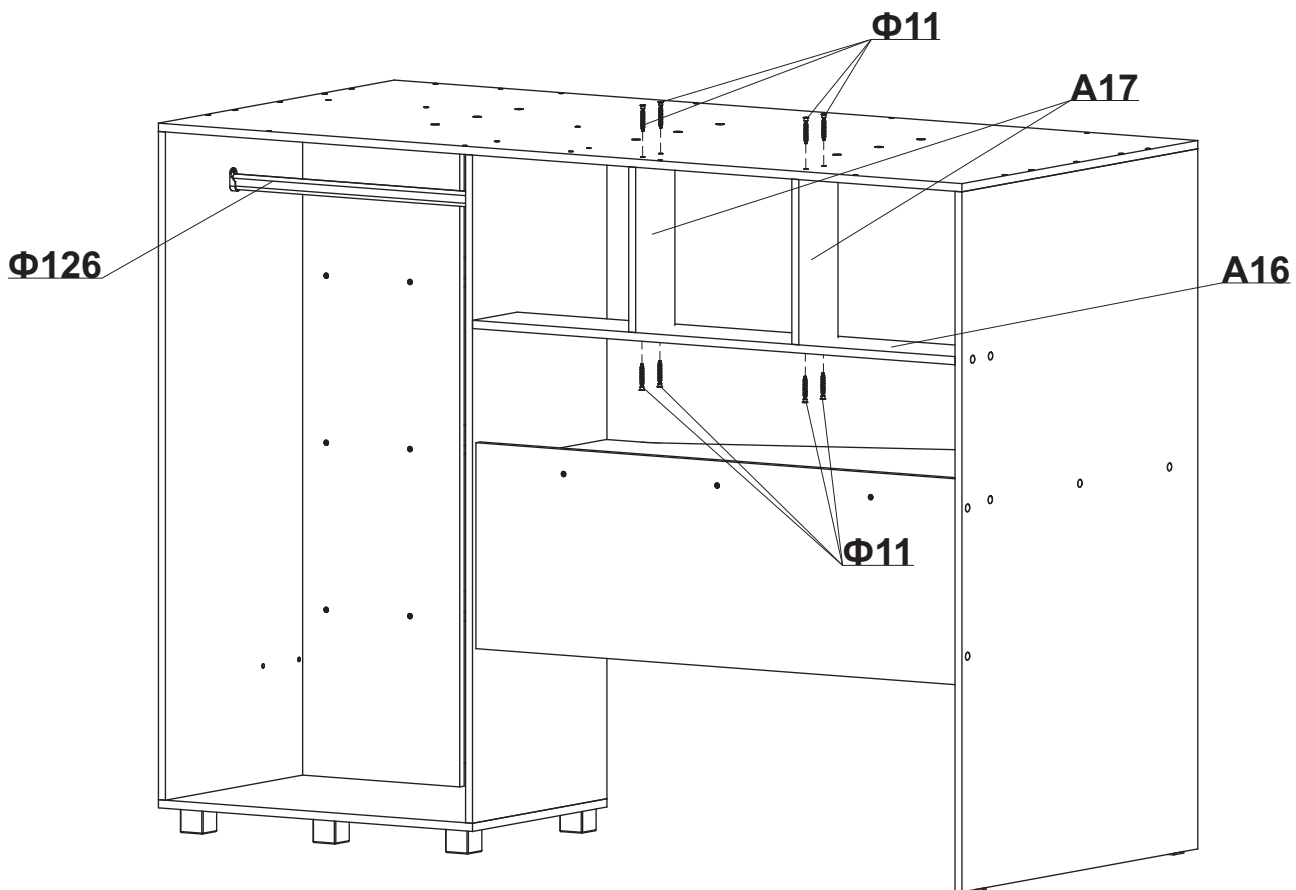
# Сборка кровати

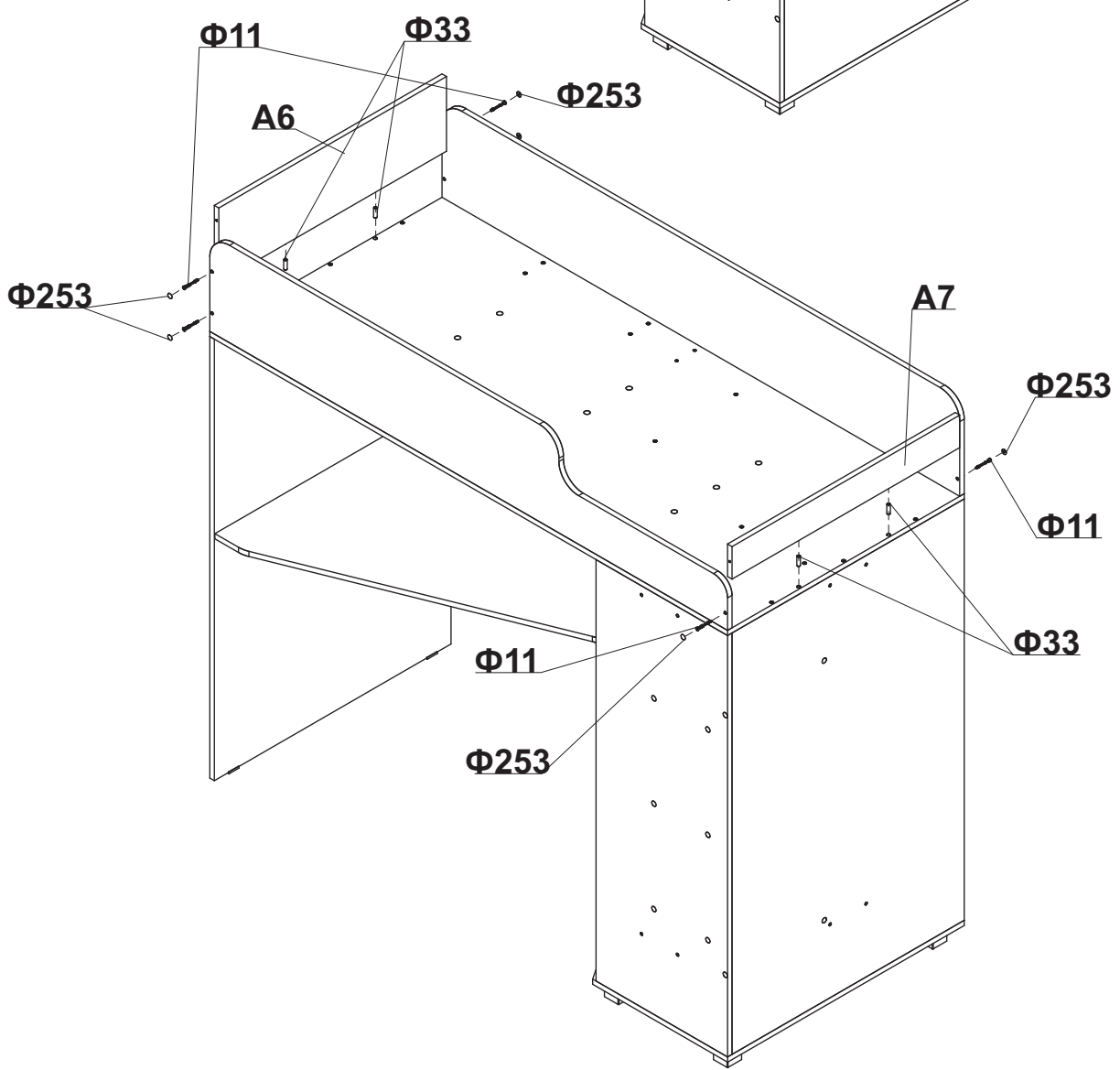
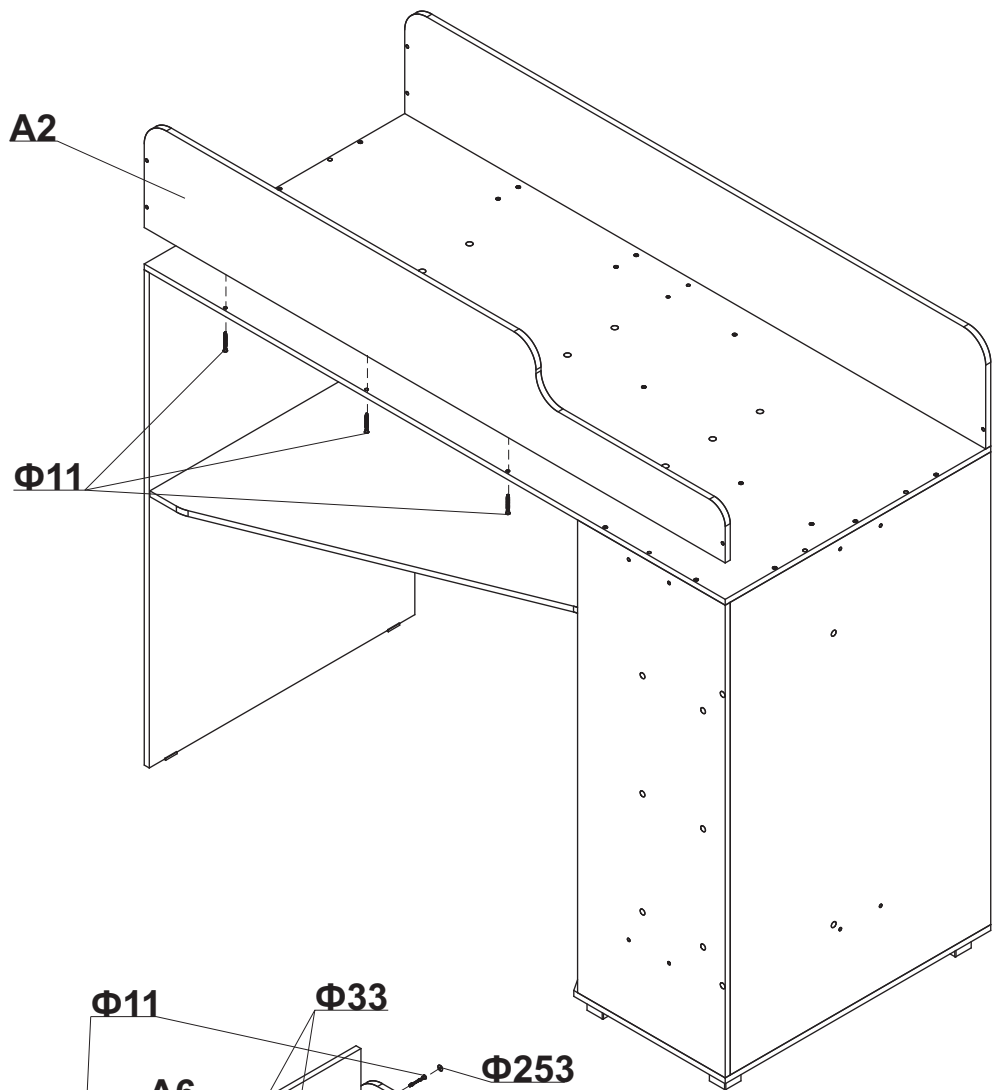




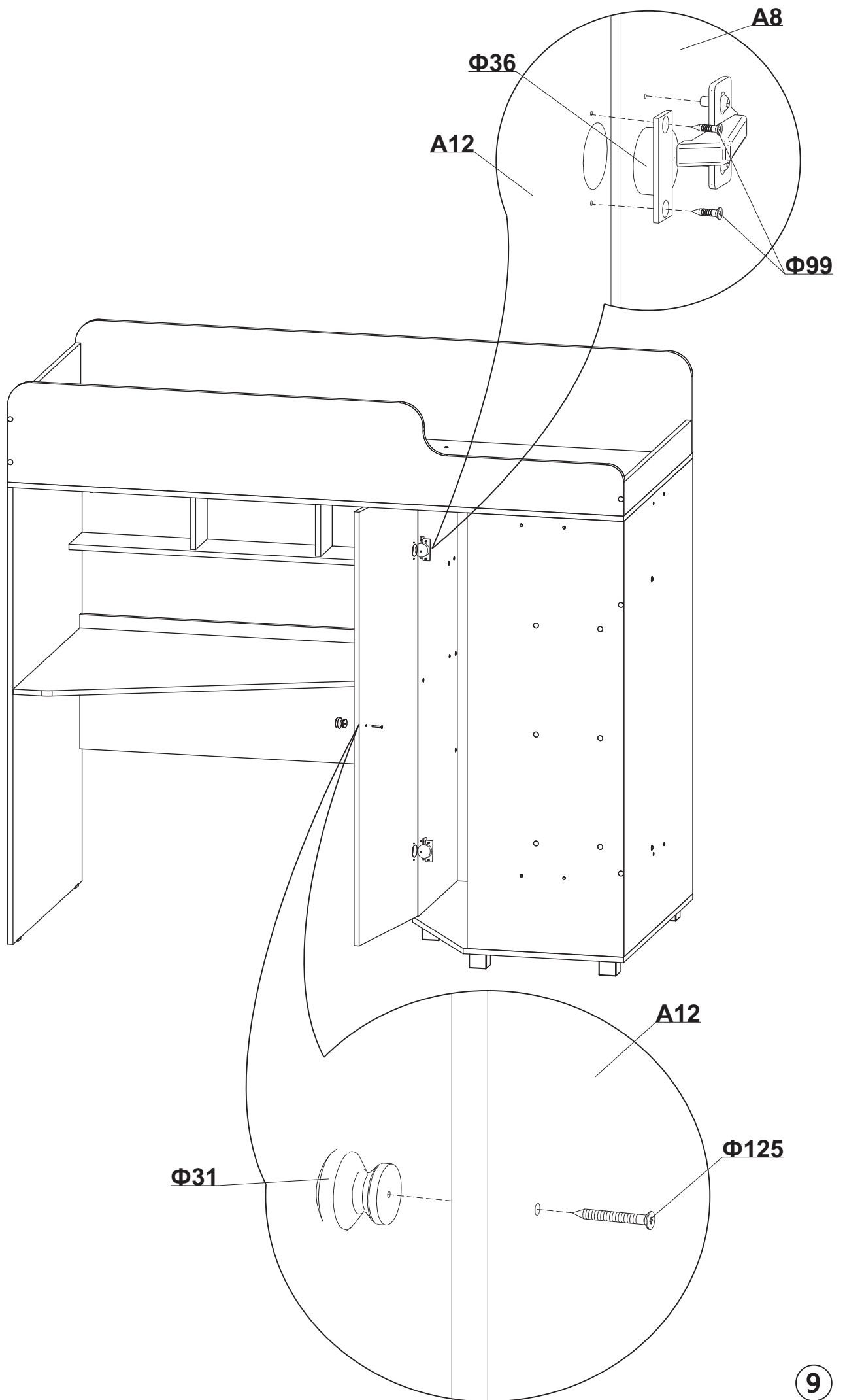


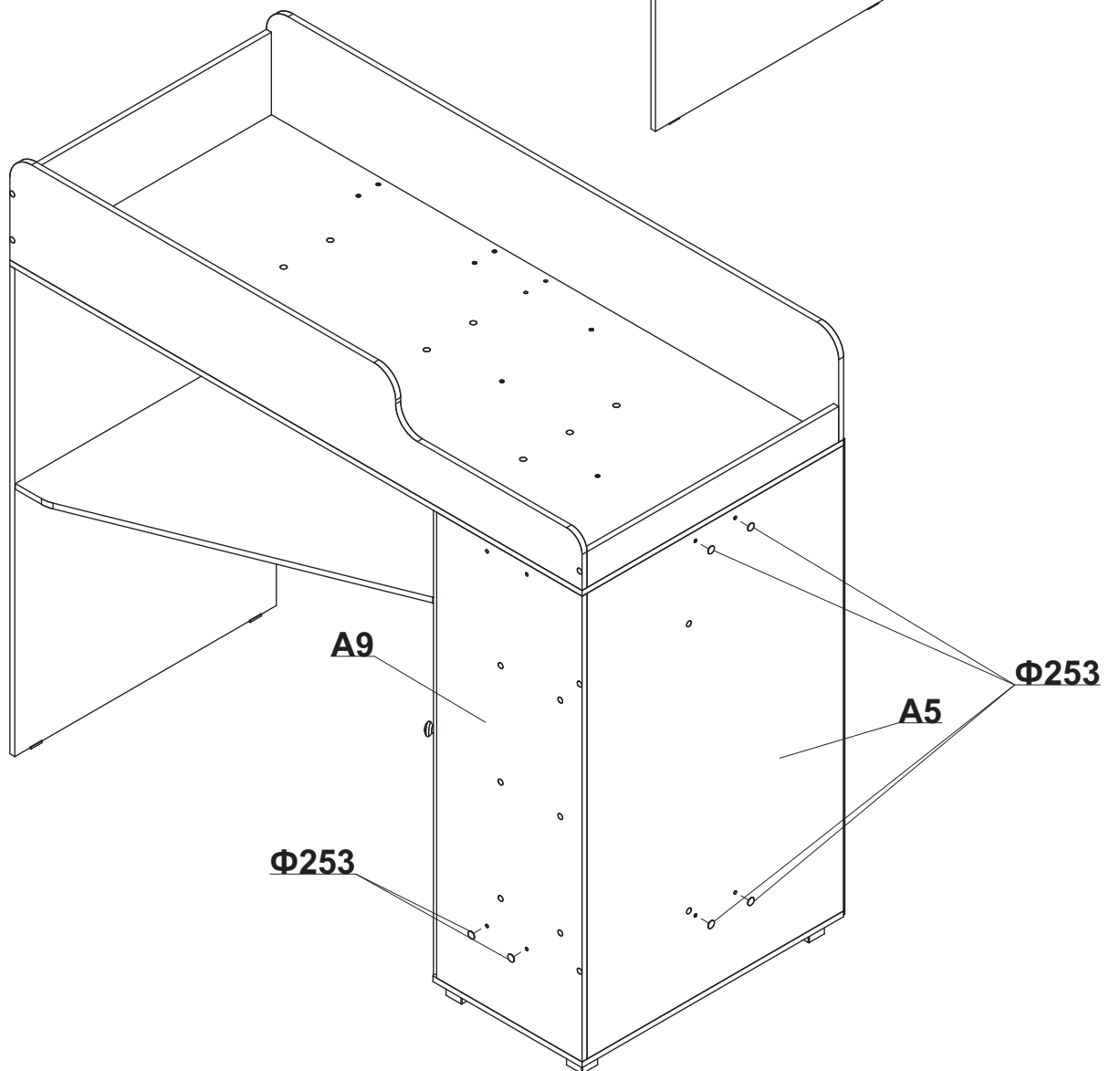
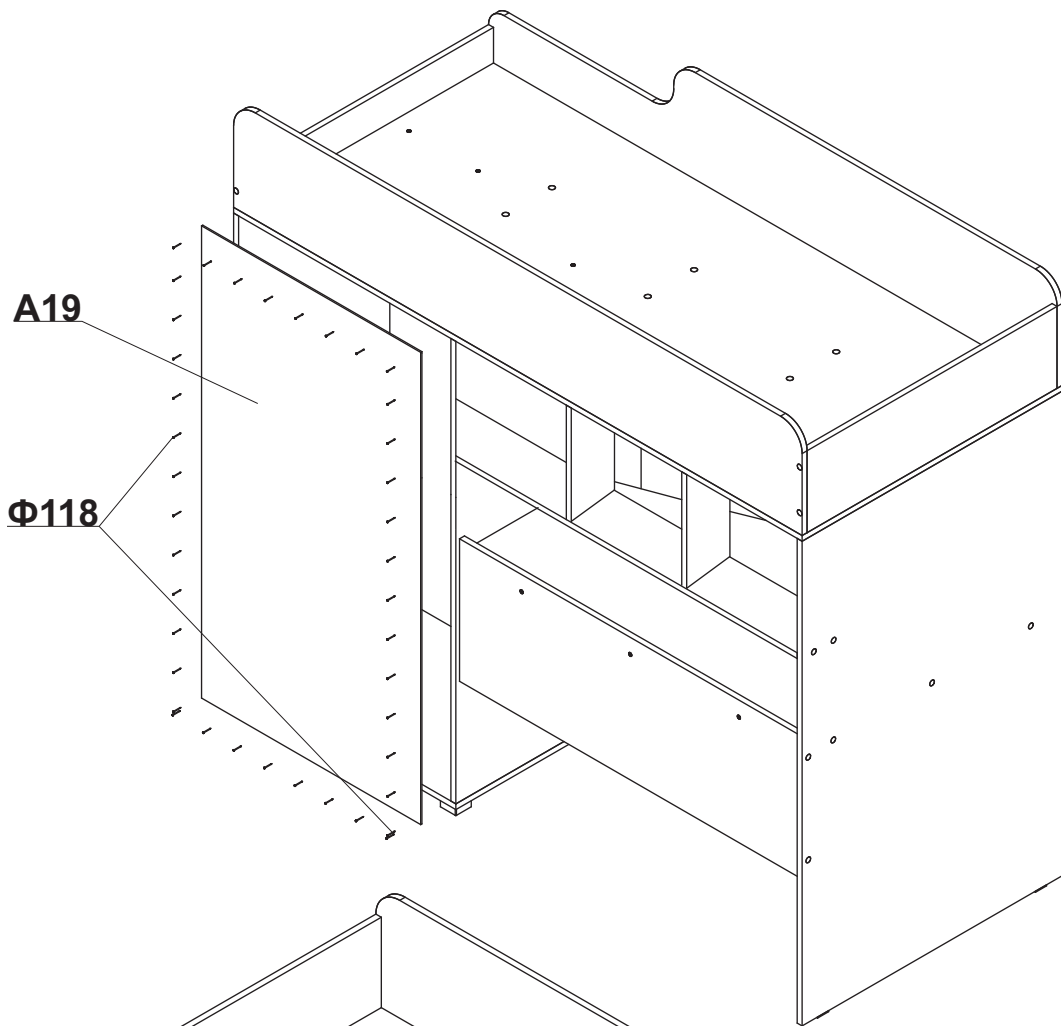






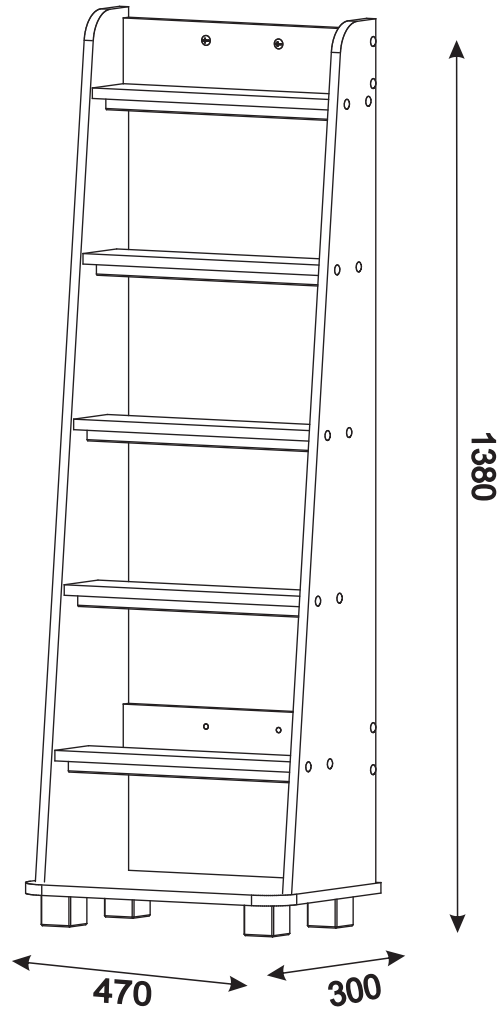
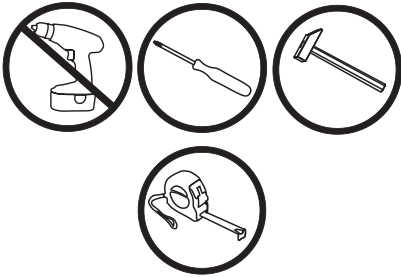






# ИНСТРУКЦИЯ ПО СБОРКЕ

## Лестница Р 440.1






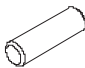
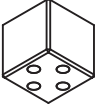




### Подготовка к сборке

1. Произвести визуальный осмотр деталей, проверить комплектность изделия, фурнитуры.
2. Сборку производить на чистом, ровном месте, покрытом тканью или бумагой.

Сборку лестницы производить вдвоём!

### Комплектность фурнитуры

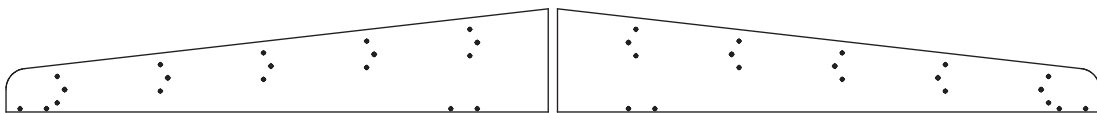
<b>Φ16</b>  Винт М6х30 4 шт.	<b>Φ94</b>  Гайка М6х12 стяжная сквозная 4 шт.	<b>Φ11</b>  Винт-конфирмат 7х50 32 шт.	<b>Φ253</b>  Заглушка самоклеющаяся D13 28 шт.
<b>Φ46</b>  Ключ шестигранный 1 шт.	<b>Φ33</b>  Шкант 9х30 10 шт.	<b>Φ252</b>  Опора "Акант" 4 шт.	<b>Φ99</b>  Саморез 3,5х16 16 шт.
<b>Φ135</b>  Заглушка на винт М6 4 шт.			

## Комплектность изделия

**A1** Боковина лестницы правая  
(1314x250x16)-1 шт.

**A2** Боковина лестницы левая  
(1314x250x16)-1 шт.

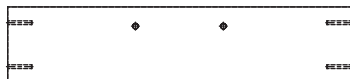
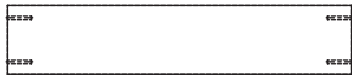
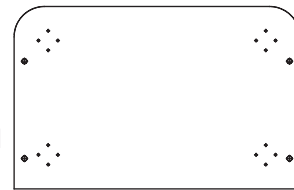
**A3** Основание  
(470x300x16)-1 шт.



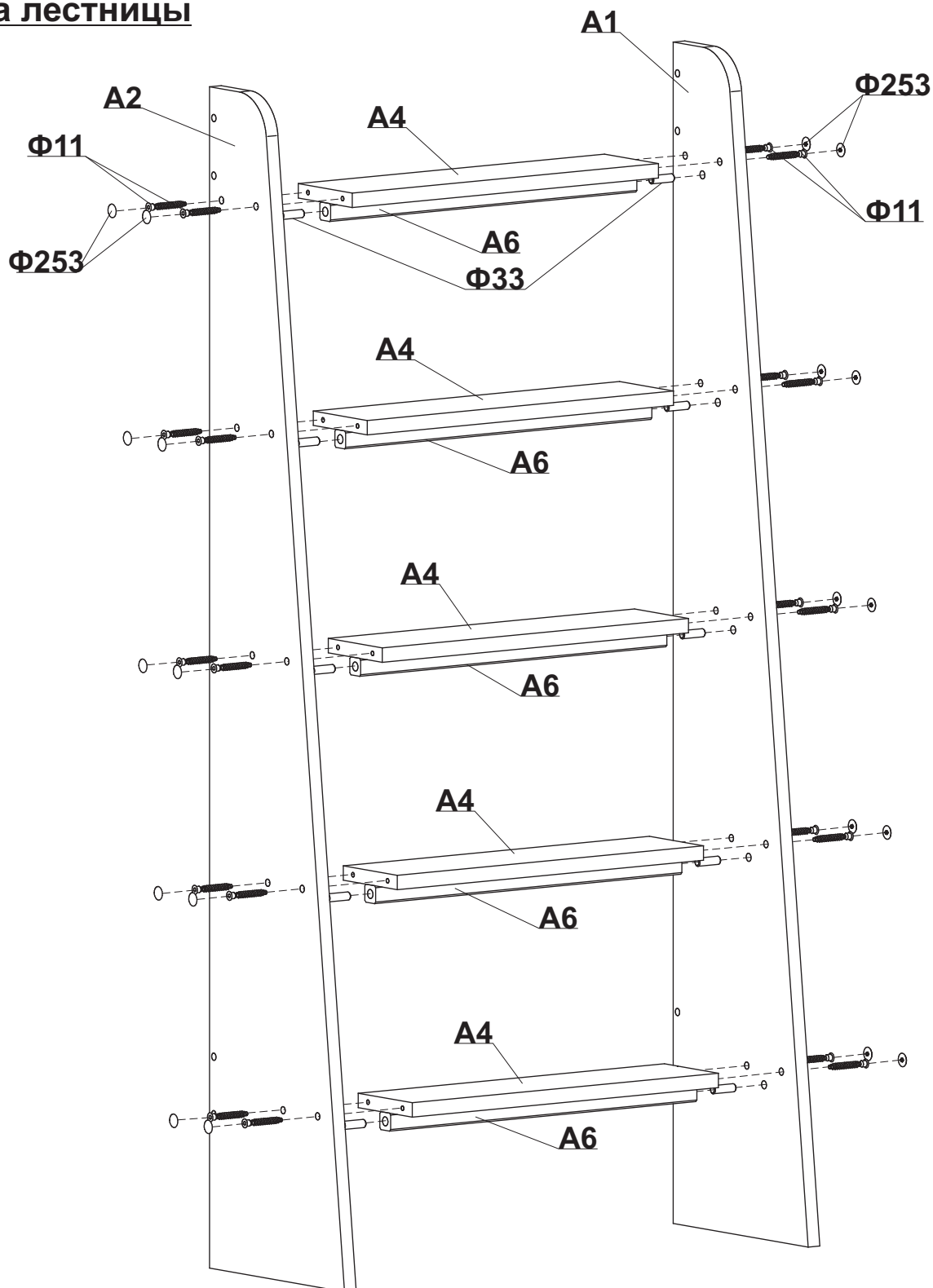
**A4** Ступенька  
(420x100x16)-5 шт.

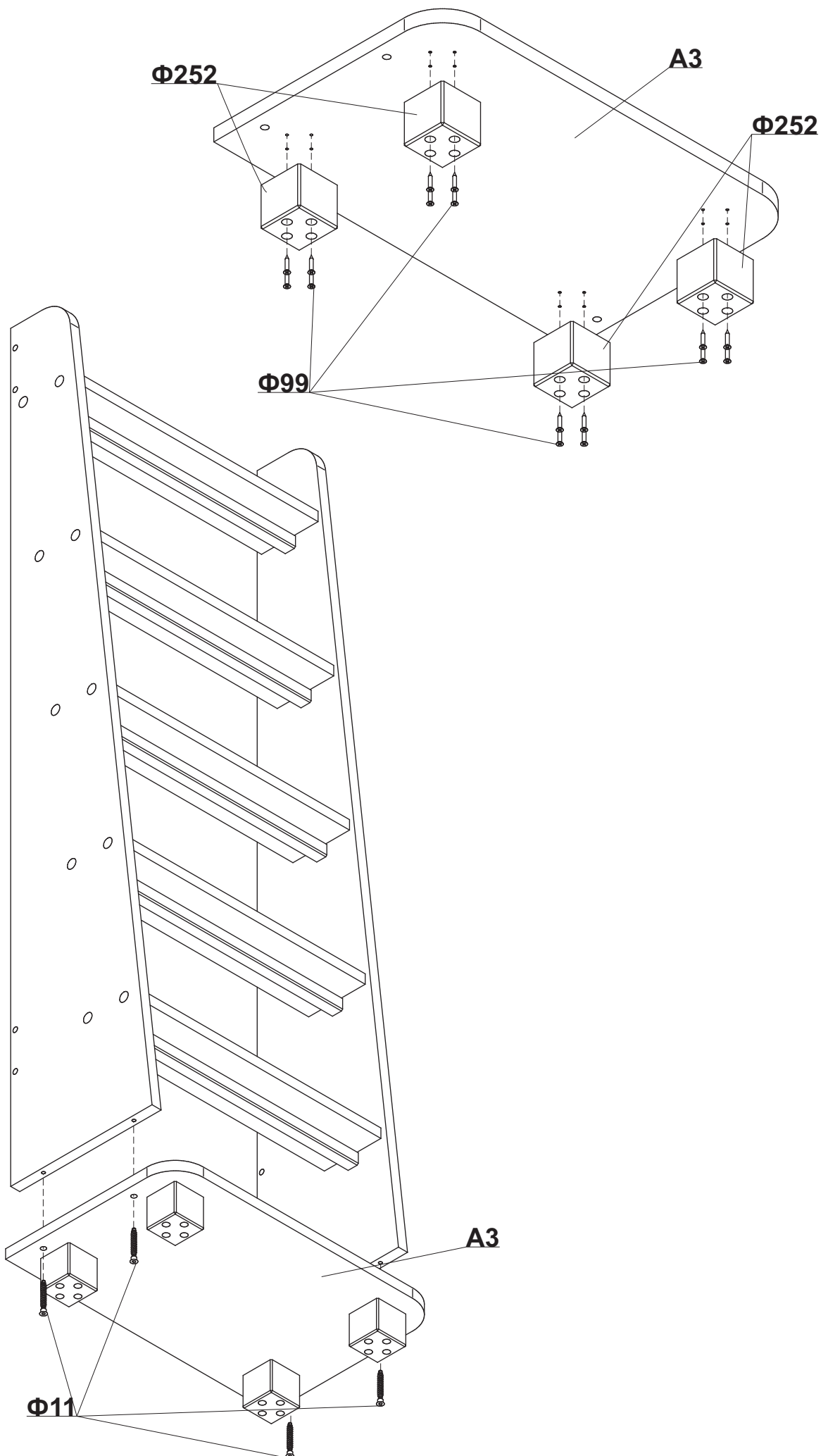
**A5** Распорка  
(420x80x16)-2 шт.

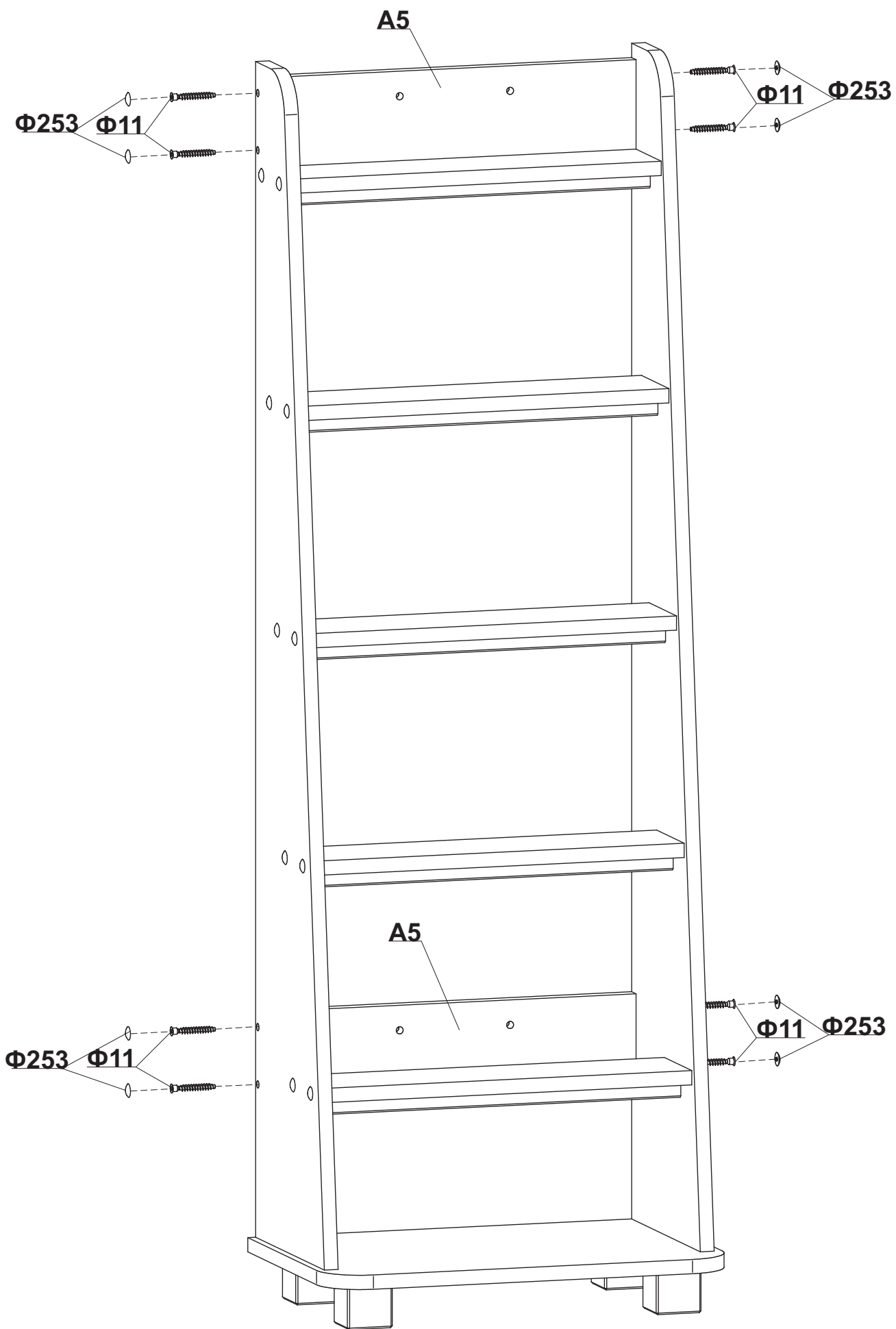
**A6** Брусок опорный  
(420x20x20)-5 шт.



## Сборка лестницы







**Вид с внутренней стороны кровати**

**Способ установки Лестницы Р 440.1  
к Кровати Р 440 спереди**

**Кровати Р 440**

**Φ94**

**Φ16**

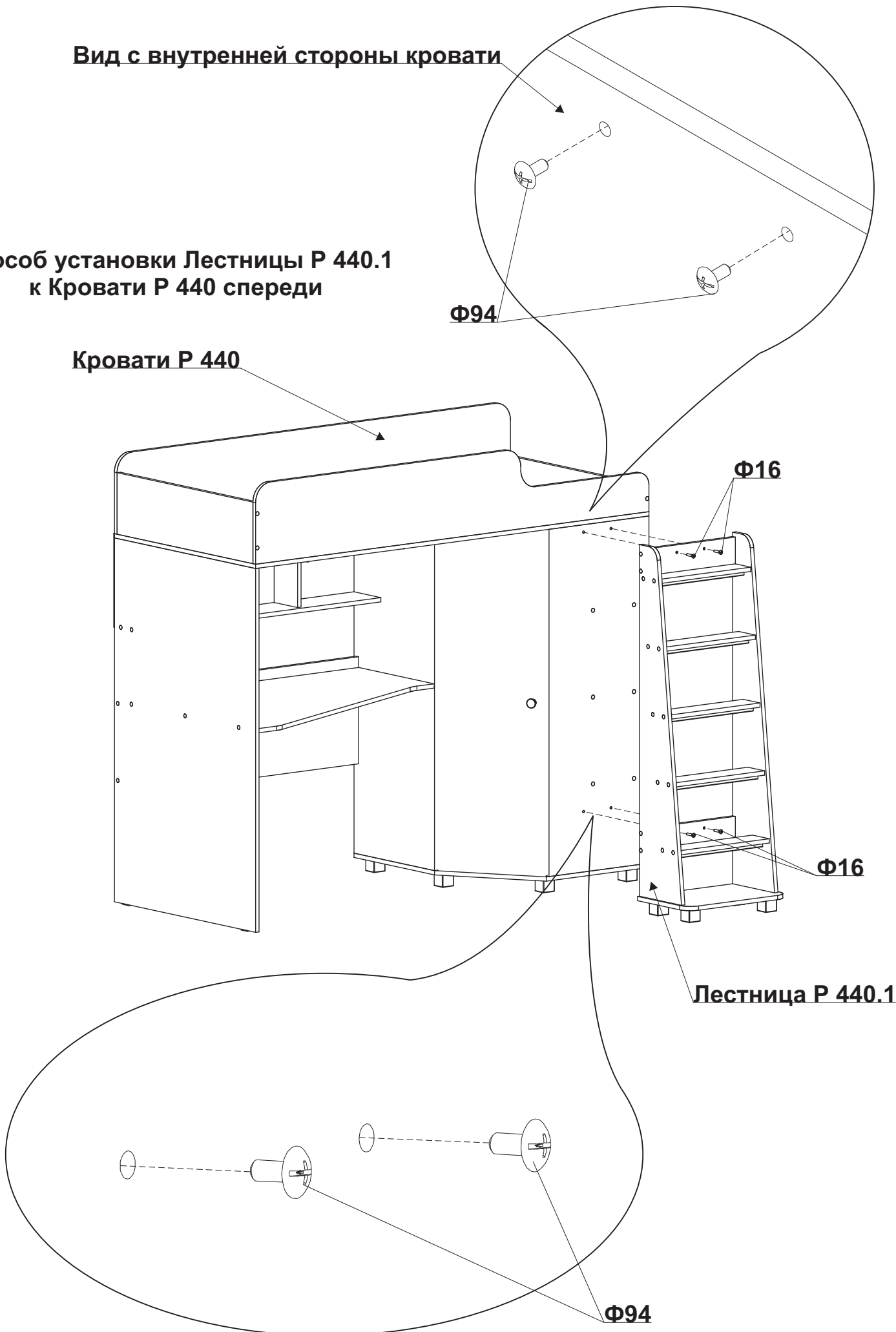
**Φ16**

**Лестница Р 440.1**

**Φ94**

**Вид с внутренней стороны кровати**

**5**



**Вид с внутренней стороны кровати**

**Способ установки Лестницы Р 440.1  
к Кровати Р 440 сбоку**

**Кровати Р 440**

**Ф94**

**Ф16**

**Ф16**

**Лестница Р 440.1**

**Ф94**

**6**

**Вид с внутренней стороны кровати**

