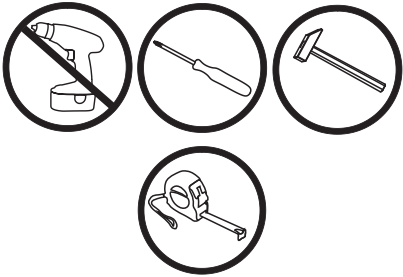
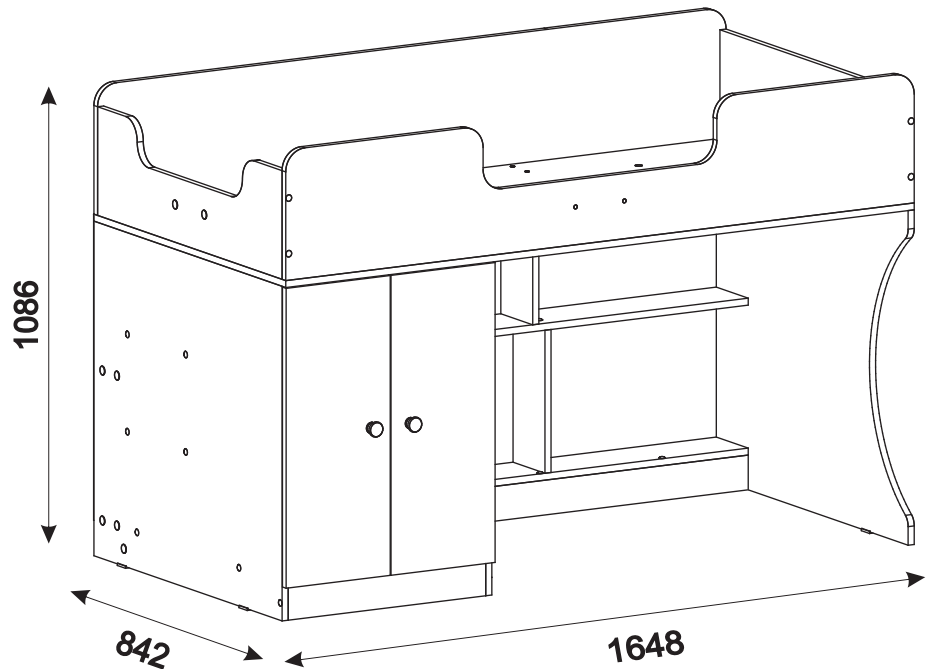


ИНСТРУКЦИЯ ПО СБОРКЕ

Кровать Р 441



К данному виду кровати,
возможна установка:
Р 437 Лестница.



Рекомендуемые размеры матраца для данной кровати

Длина: 160 см;
ширина: 80 см.

Подготовка к сборке

1. Произвести визуальный осмотр деталей, проверить комплектность изделия, фурнитуры.
2. Сборку производить на чистом, ровном месте, покрытом тканью или бумагой.

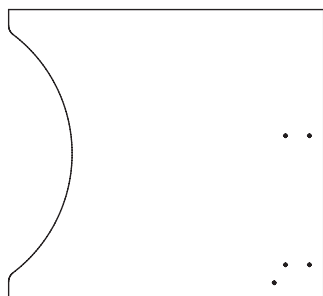
Сборку кровати производить вдвоём!

Комплектность фурнитуры

Ф84 Саморез 4x16 16 шт.	Ф125 Саморез 4x35 2 шт.	Ф11 Винт-конфирмат 7x50 55 шт.	Ф36 Петля Boyard для накладных дверей 4 шт.
Ф46 Ключ шестигранный 1 шт.	Ф253 Заглушка самоклеющаяся D13 39 шт.	Ф45 Подпятник 6 шт.	Ф118 Гвоздь 1.2x20 36 шт.
Ф33 Шкант 9x30 2 шт.	Ф31 Ручка-кнопка пластиковая 2 шт.		

Комплектность изделия

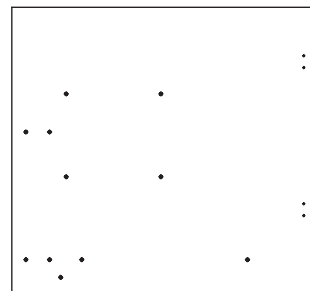
A1 Боковина кровати
842x770x16



A2 Боковина шкафа левая
826x770x16



A3 Боковина шкафа правая
826x770x16



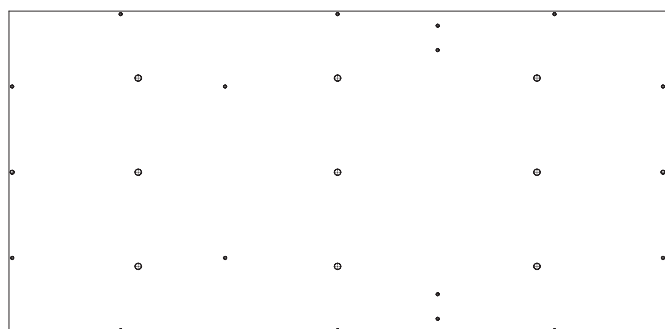
A4 Ограждение переднее
1648x300x16



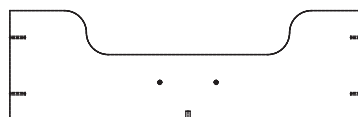
A5 Ограждение заднее
1648x300x16



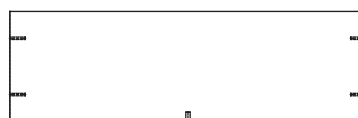
A6 Ложе
1648x842x16



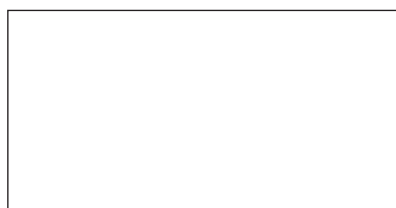
A7 Ограждение боковое с фрезеровкой
810x250x16



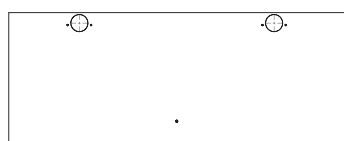
A8 Ограждение боковое
810x250x16



A9 Стенка задняя
704x540x3.2



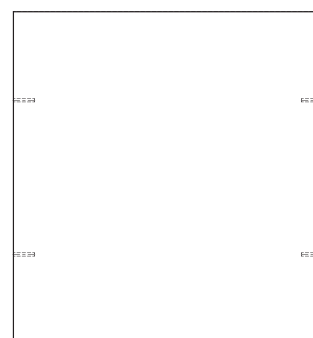
Ш1 Дверь шкафа
690x273x16 (2шт.)



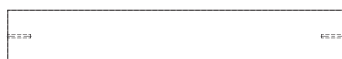
Ш3 Полка шкафа
550x518x16 (2 шт.)



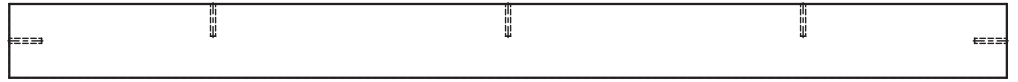
Ш4 Полка шкафа
826x518x16



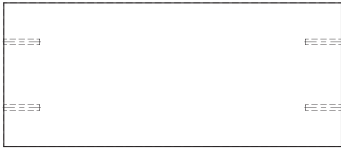
Ш2 Планка цокольная
шкафа
518x80x16



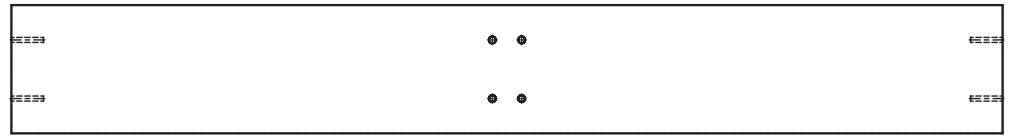
П2 Планка цокольная
1082x80x16



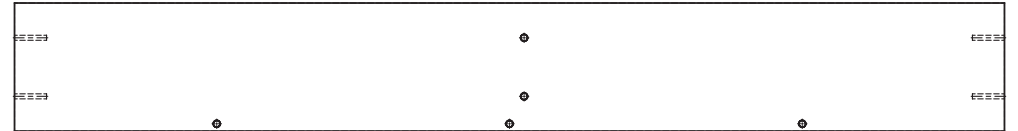
П1 Перегородка
289x140x16 (2 шт.)



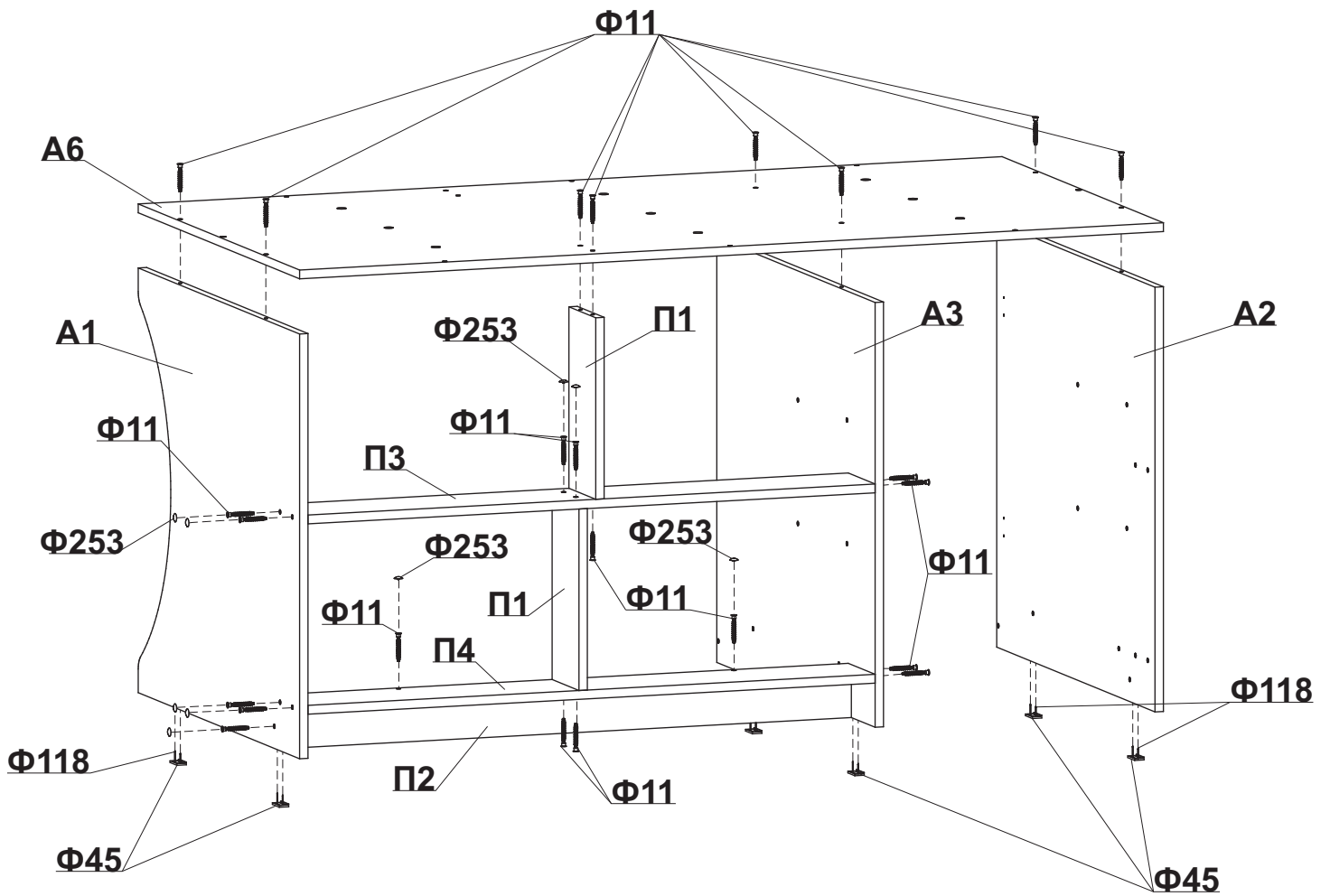
П3 Полка
1082x140x16

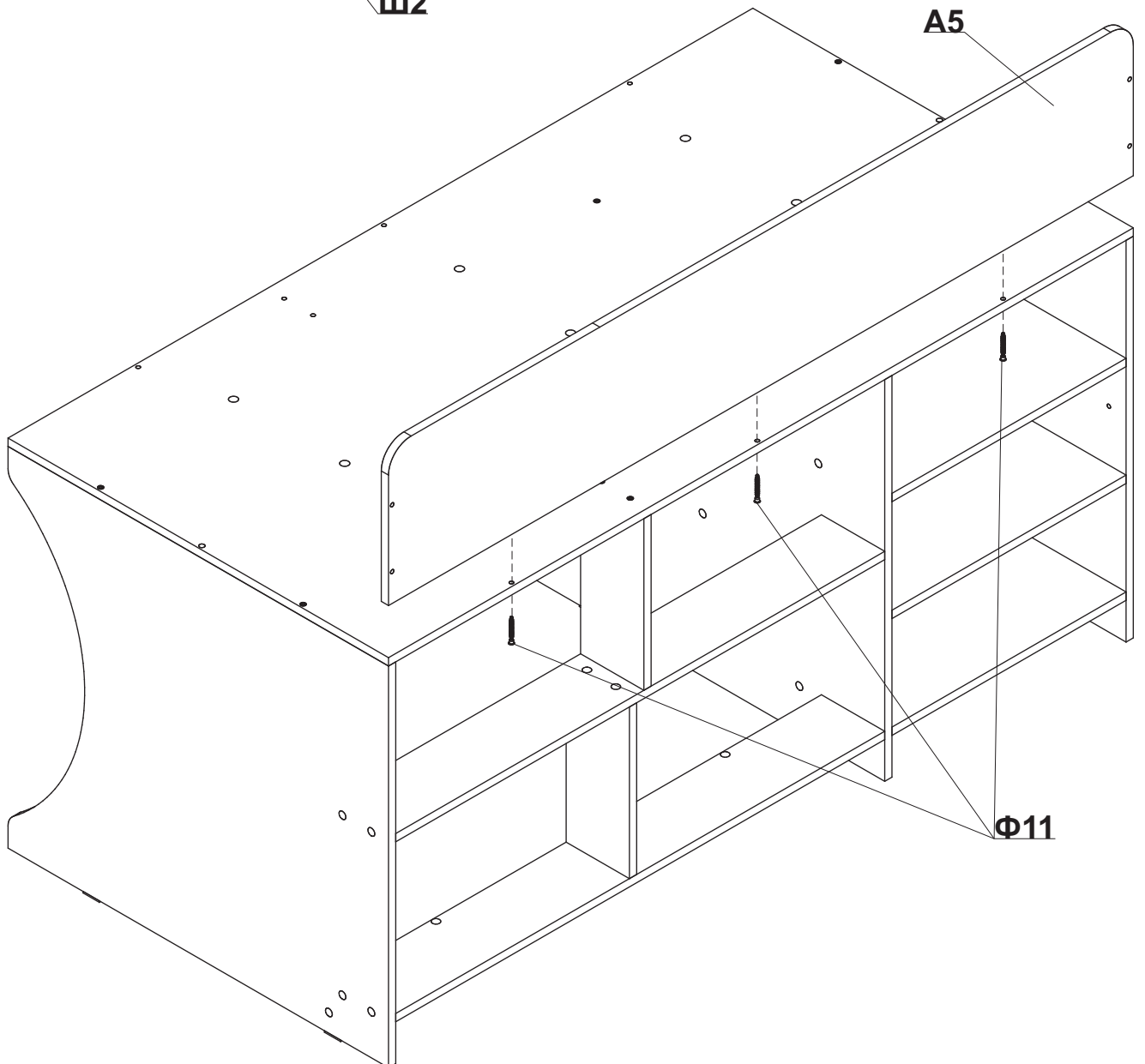
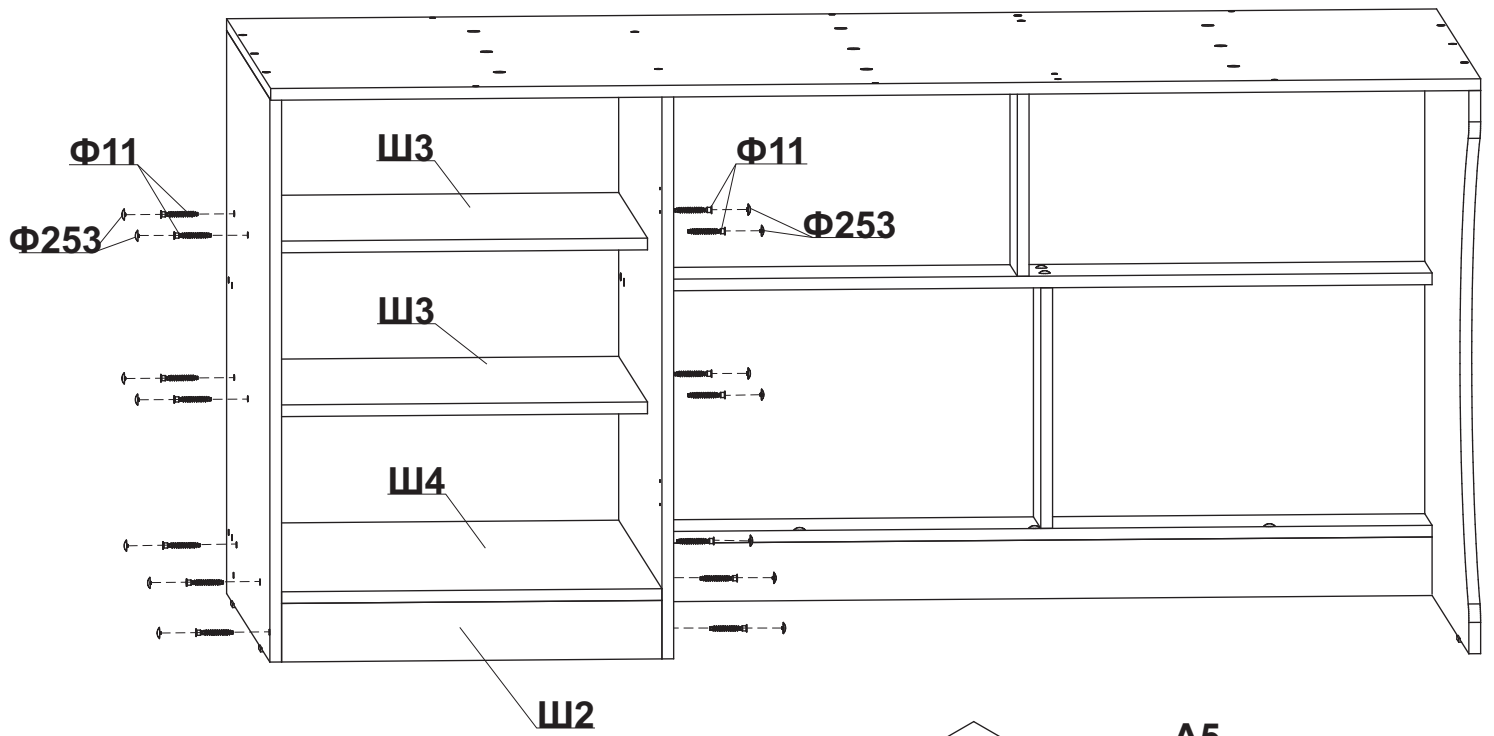


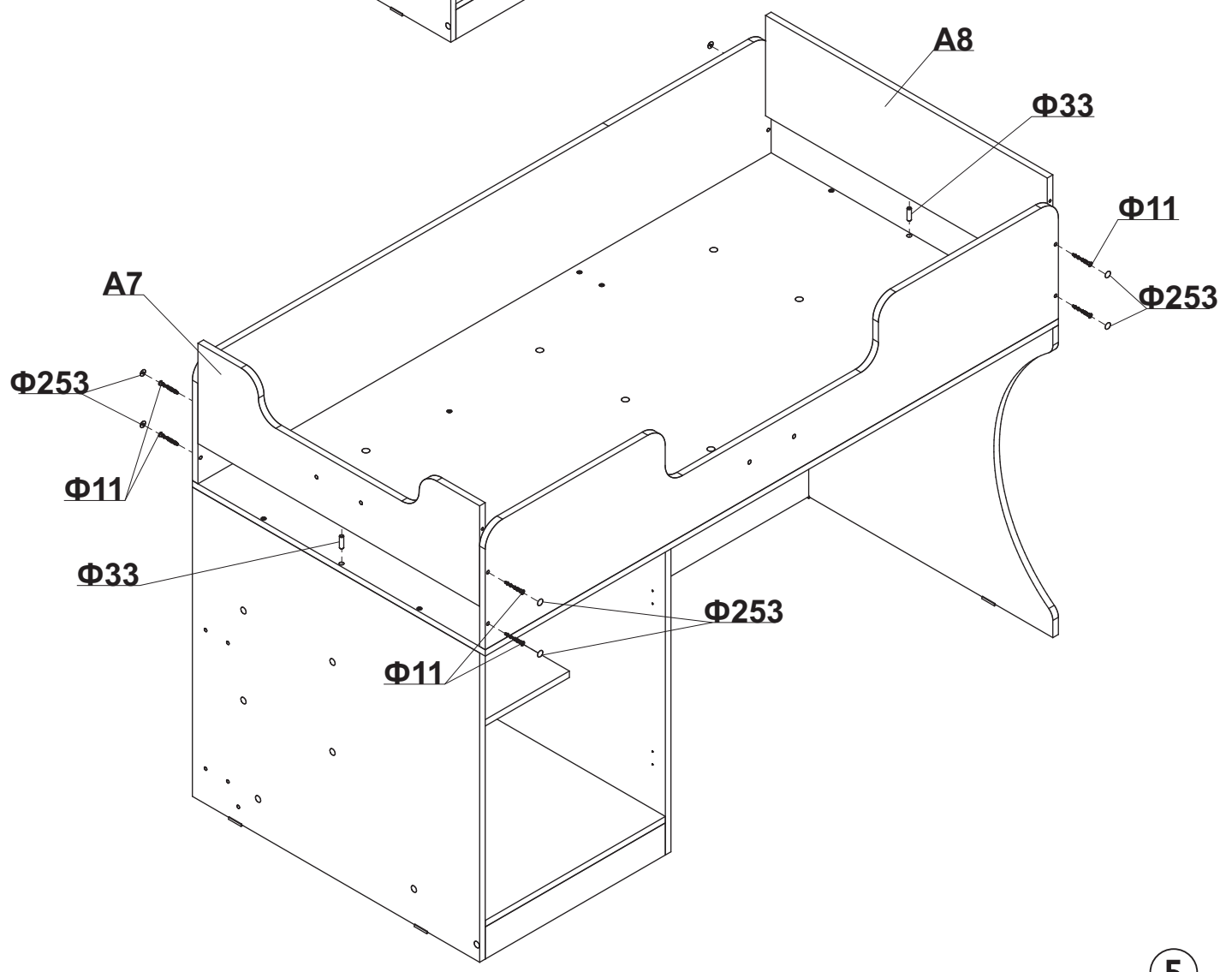
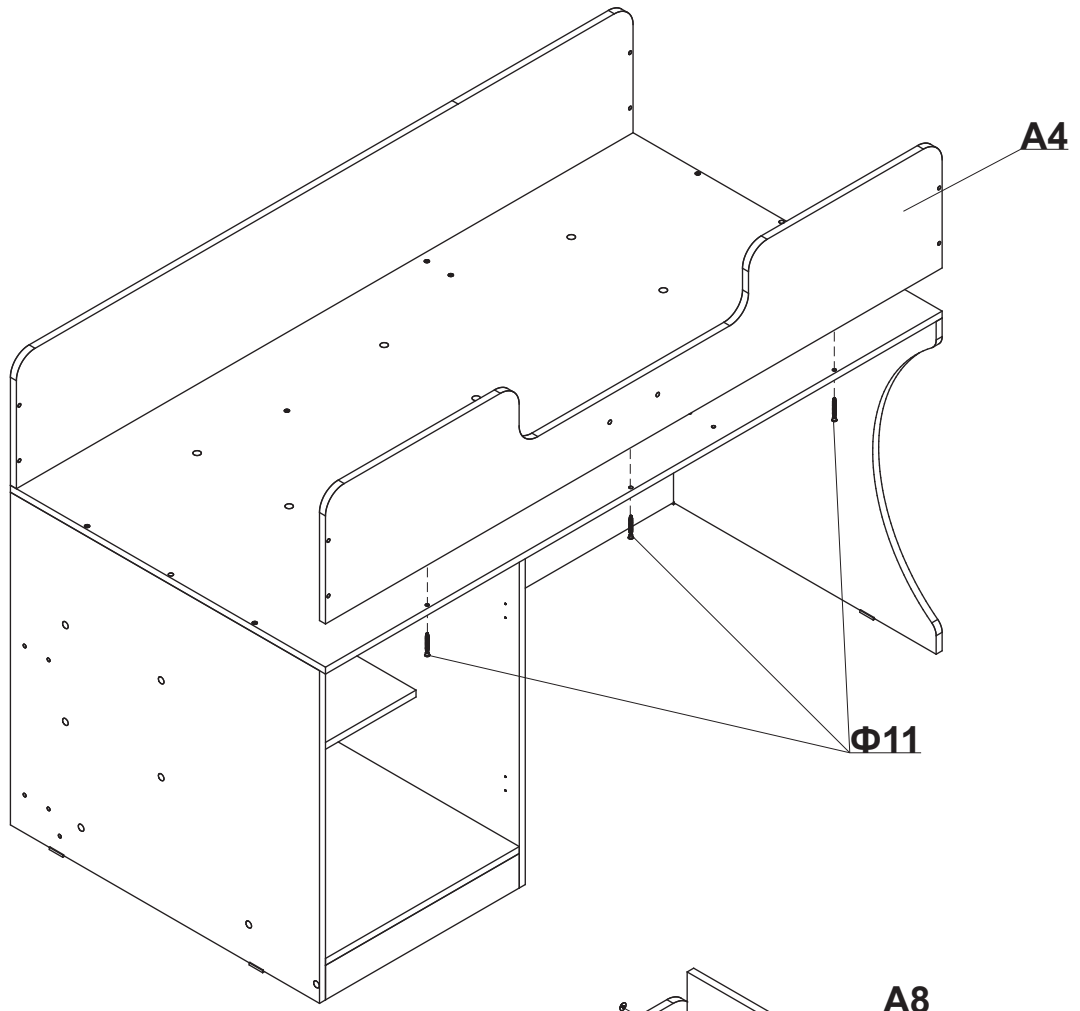
П4 Полка нижняя
1082x140x16

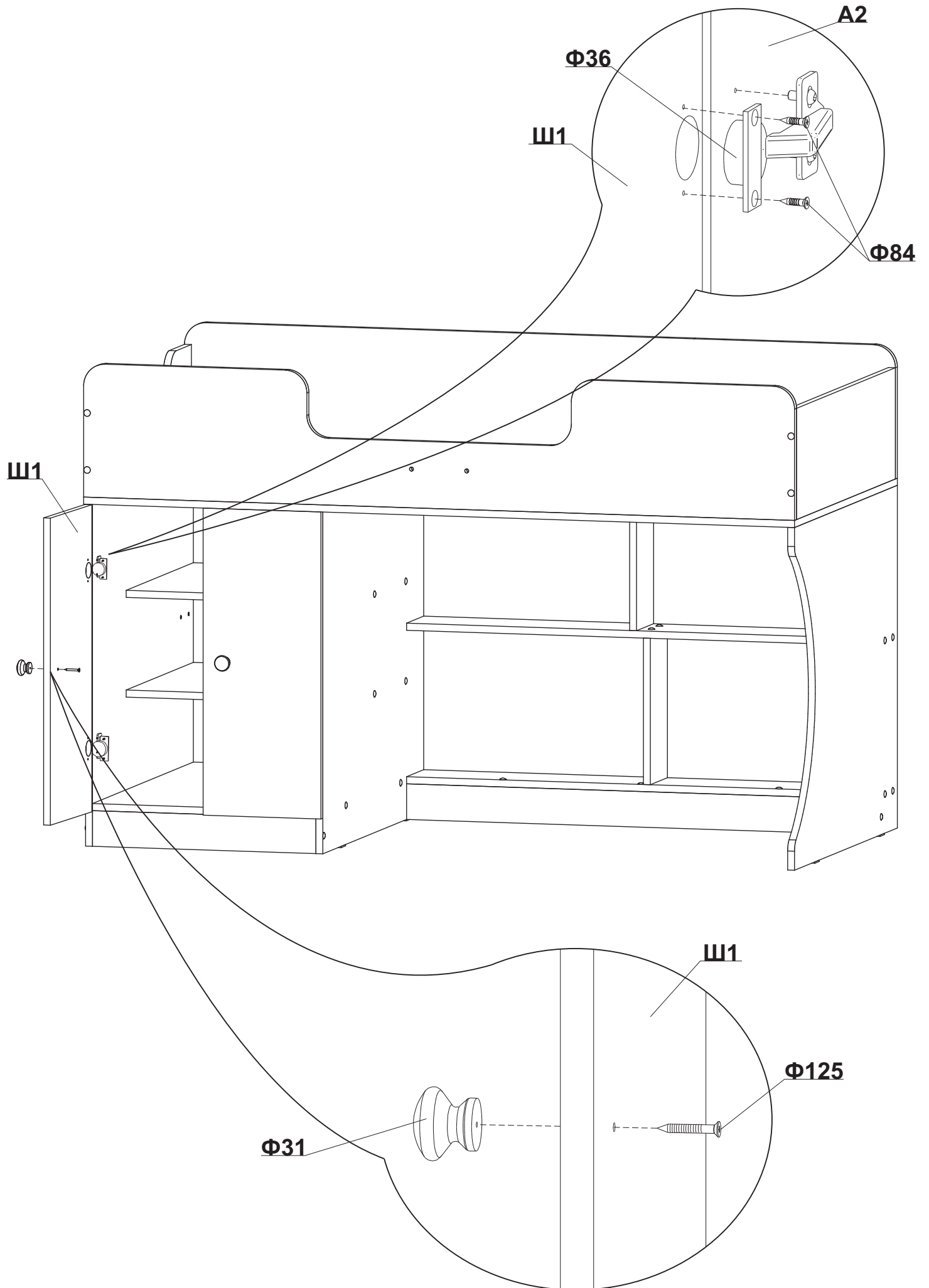


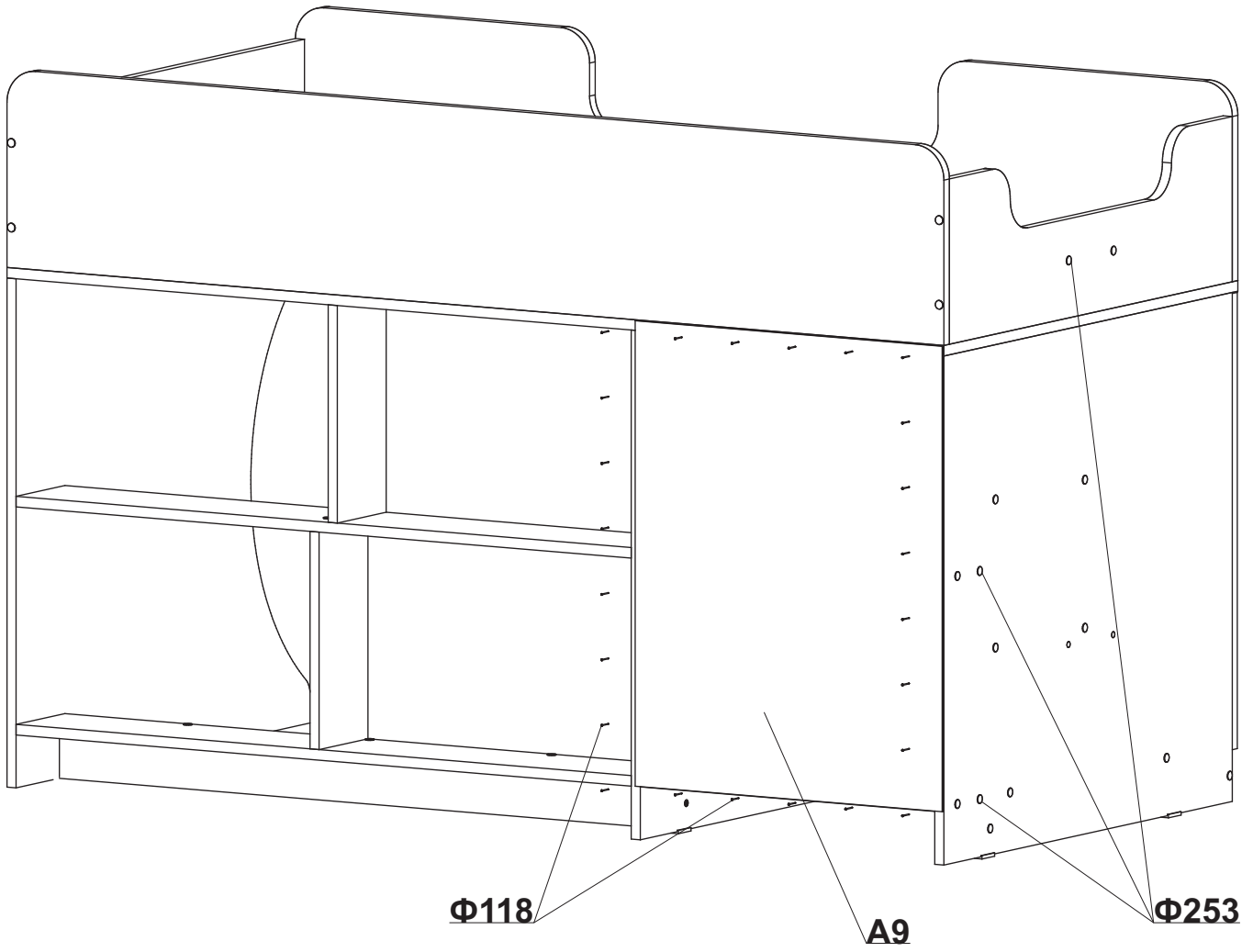
Сборка кровати





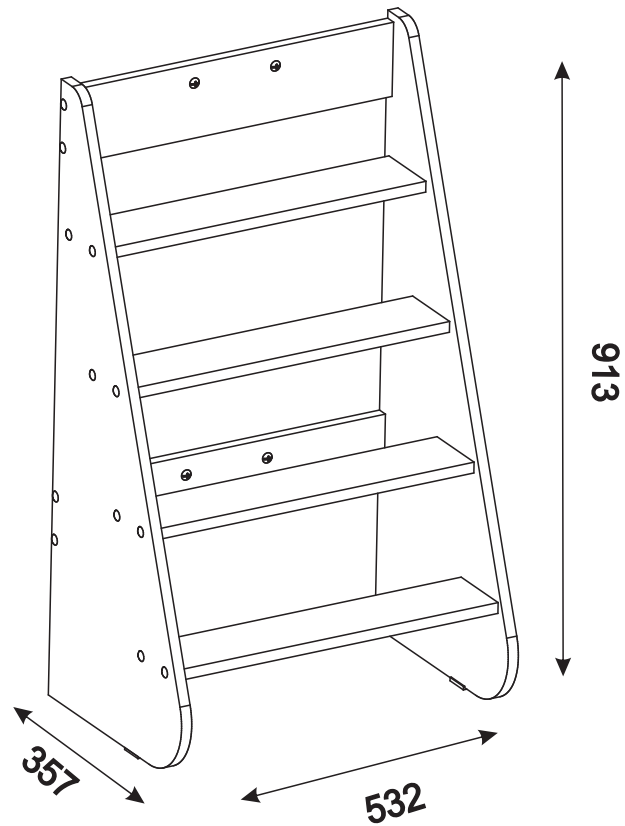
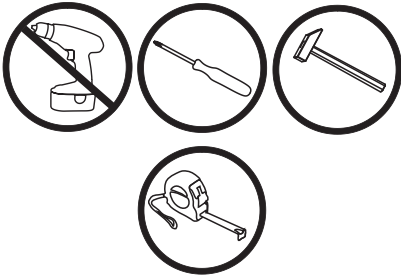






ИНСТРУКЦИЯ ПО СБОРКЕ

Лестница Р 437

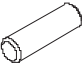






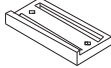



Подготовка к сборке

1. Произвести визуальный осмотр деталей, проверить комплектность изделия, фурнитуры.
2. Сборку производить на чистом, ровном месте, покрытом тканью или бумагой.

Сборку лестницы производить вдвоём!

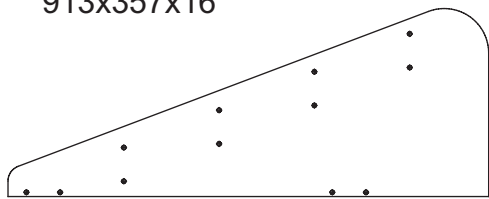
Комплектность фурнитуры

Ф33  Шкант 9x30 8 шт.	Ф118  Гвоздь П1.2x20 4 шт.	Ф11  Винт-конфирмат 7x50 24 шт.	Ф253  Заглушка самоклеющаяся D13 24 шт.
Ф46  Ключ шестигранный 1 шт.	Ф16  Винт М6х30 4 шт.	Ф94  Гайка М6х12 стяжная сквозная 4 шт.	Ф45  Подпятник 2 шт.
Ф135  Заглушка на винт М6 4 шт.			

Комплектность изделия

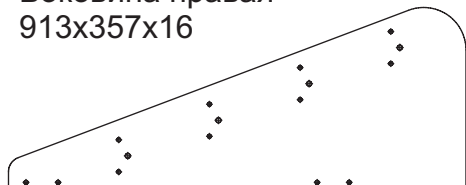
A1

Боковина левая
913x357x16



A2

Боковина правая
913x357x16



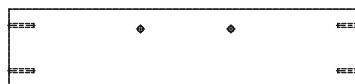
A3

Брусок опорный
500x20x20 4 шт.



A4

Панель для крепления
500x110x16 2 шт.



A5

Ступеньки
500x100x16 4 шт.



Сборка лестницы

Собираем лестницу как
указано на рисунке.

Винт $\Phi 16$ и гайка $\Phi 94$ от
стяжки межсекционной
крепят лестницу к кровати
через панель для
крепления **A4**.

