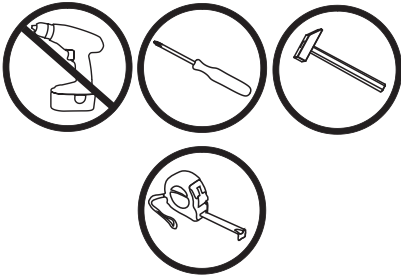


ИНСТРУКЦИЯ ПО СБОРКЕ

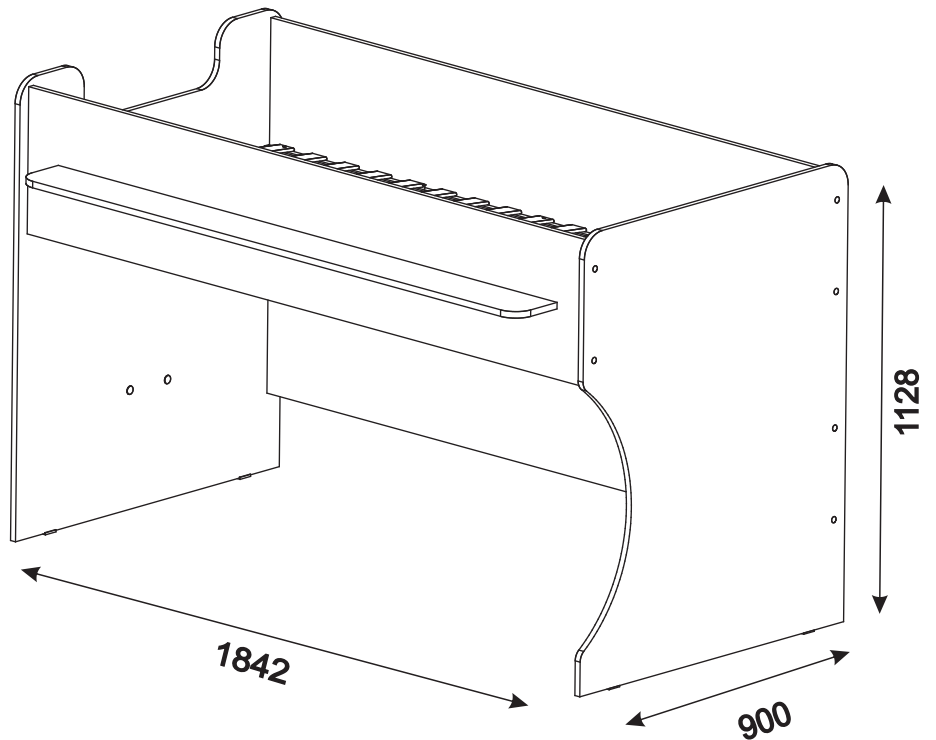
Кровать Р 444



К данному виду кровати,
возможна установка:
Р 437 Лестница,
Р 444.1 Лестница,
Р 439 Кровать подростковая.

Рекомендуемые размеры матраца для данной кровати

Длина: 180см;
ширина: 80см.



Подготовка к сборке

1. Произвести визуальный осмотр деталей, проверить комплектность изделия, фурнитуры.
2. Сборку производить на чистом, ровном месте, покрытом тканью или бумагой.

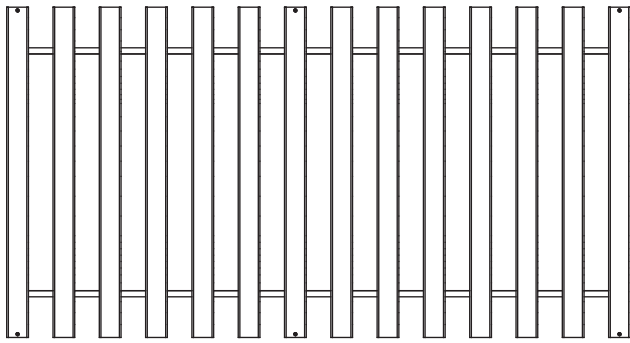
Сборку кровати производить вдвоём!

Комплектность фурнитуры

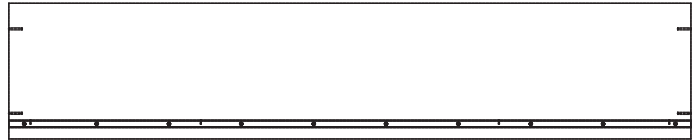
Ф79 Саморез 4x25 8 шт.	Ф118 Гвоздь 1.2x20 8 шт.	Ф11 Винт-конфирмат 7x50 16 шт.	Ф253 Заглушка самоклеющаяся D13 24 шт.
Ф46 Ключ шестигранный 1 шт.	Ф45 Подпятник 4 шт.		

Комплектность изделия

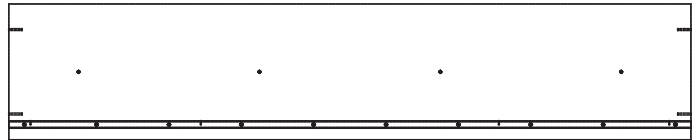
A1 Настил
1748x806x8



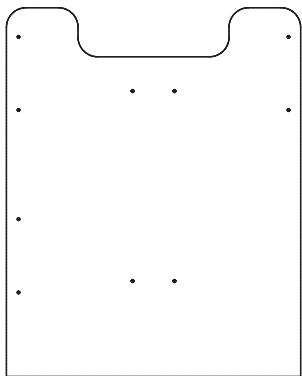
A2
Ограждение заднее
1810x360x36



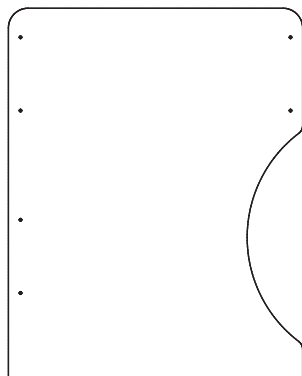
A3 Ограждение переднее
1810x360x16



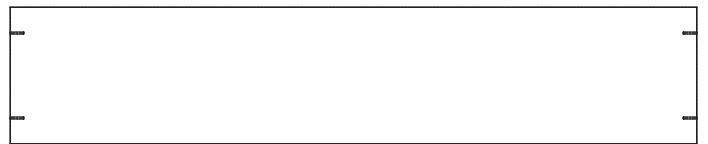
A4
Боковина левая
1128x900x16



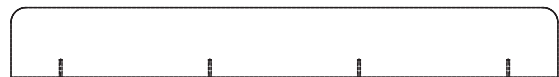
A5
Боковина правая
1128x900x16



A6 Распорка задняя
1810x360x16

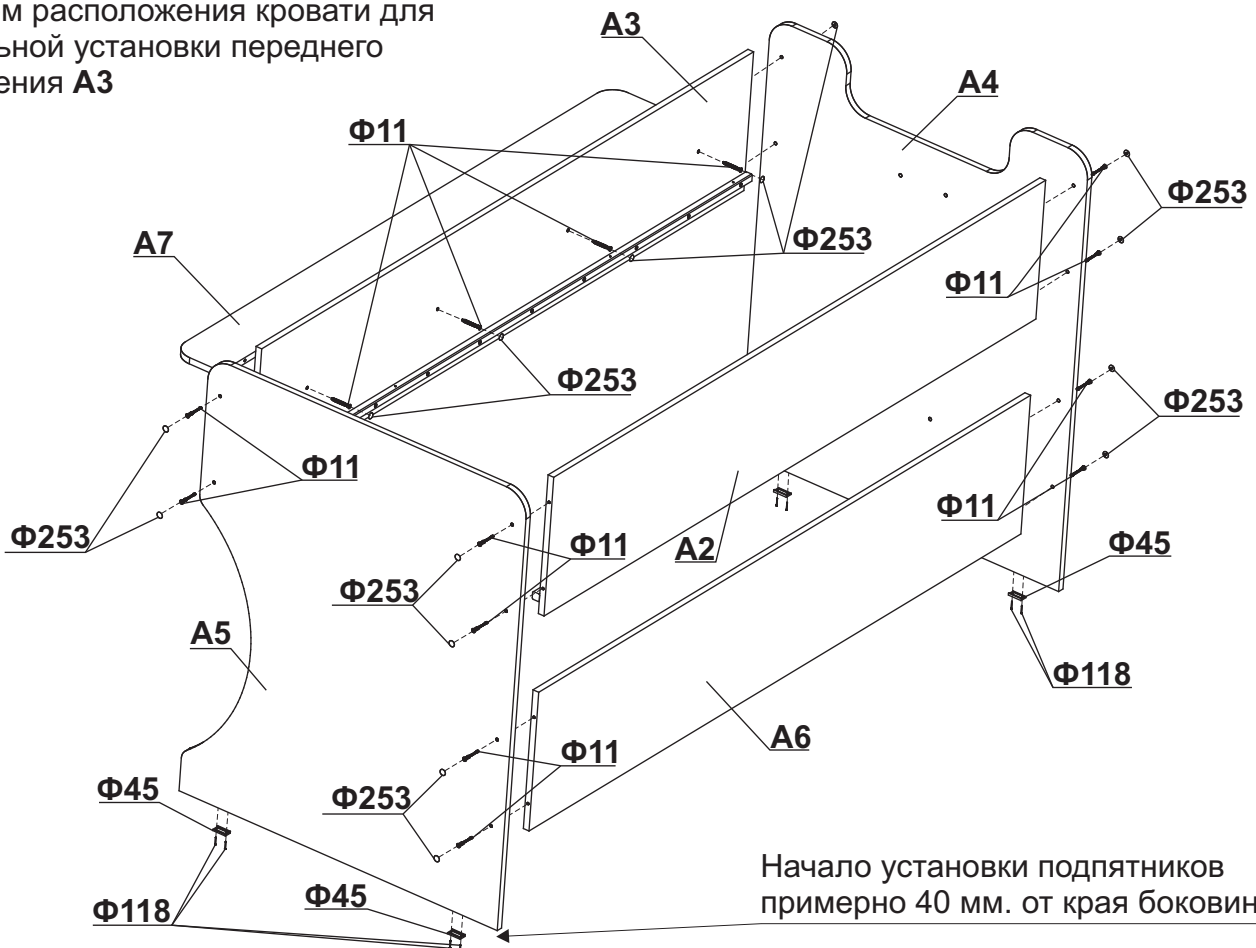


A7 Полка
1614x140x16

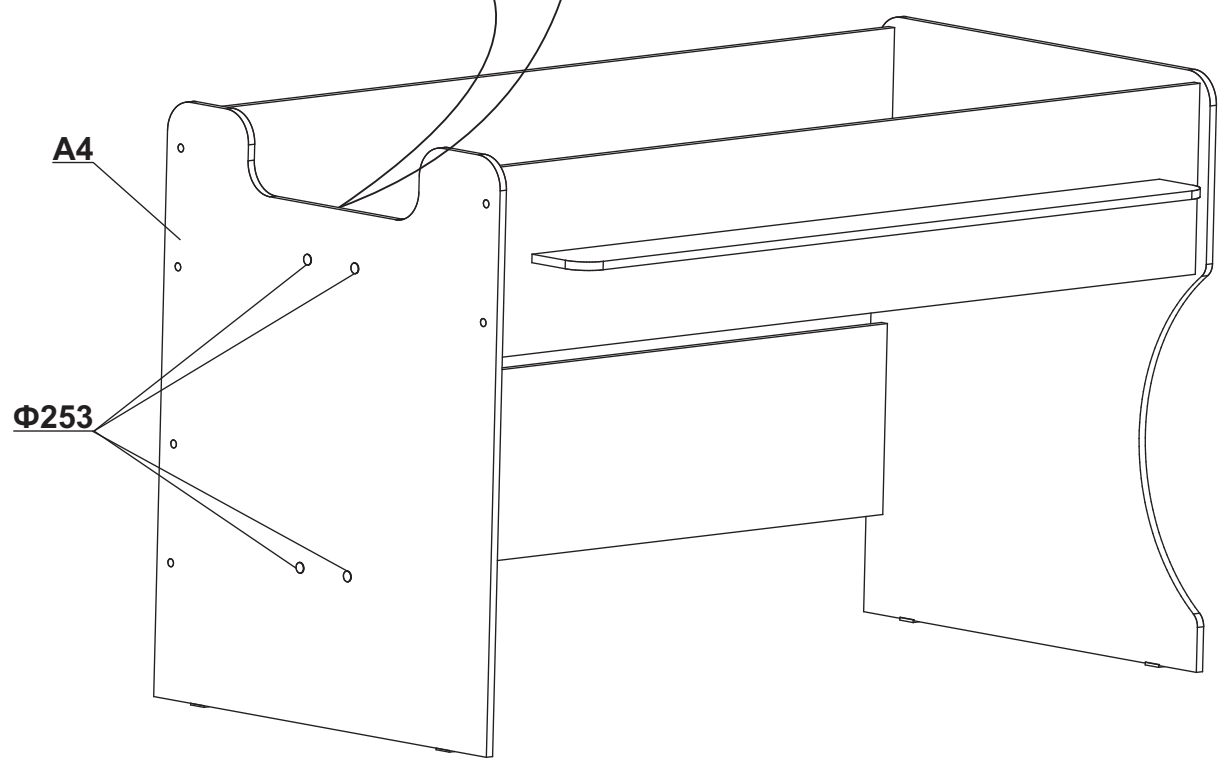
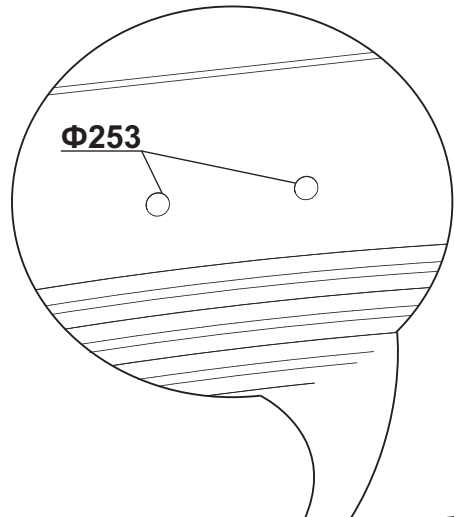
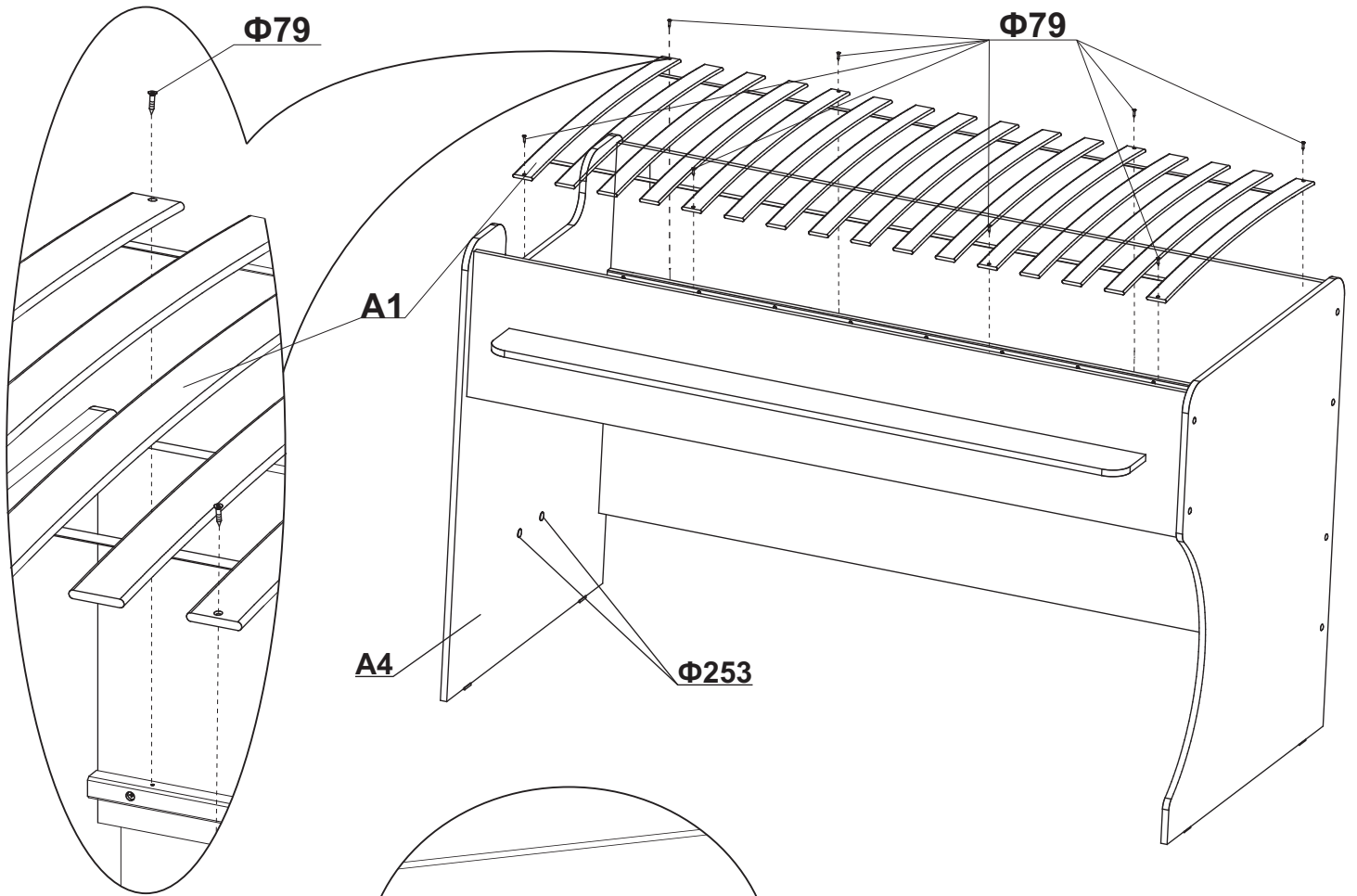


Сборка кровати

Перед началом сборки определитесь с местом расположения кровати для правильной установки переднего ограждения **A3**

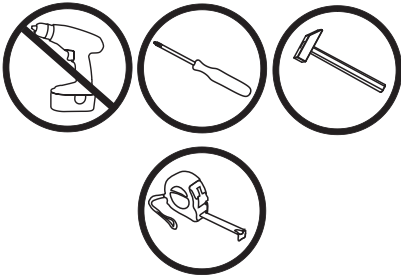


Начало установки подпятников примерно 40 мм. от края боковин **A4** и **A5**



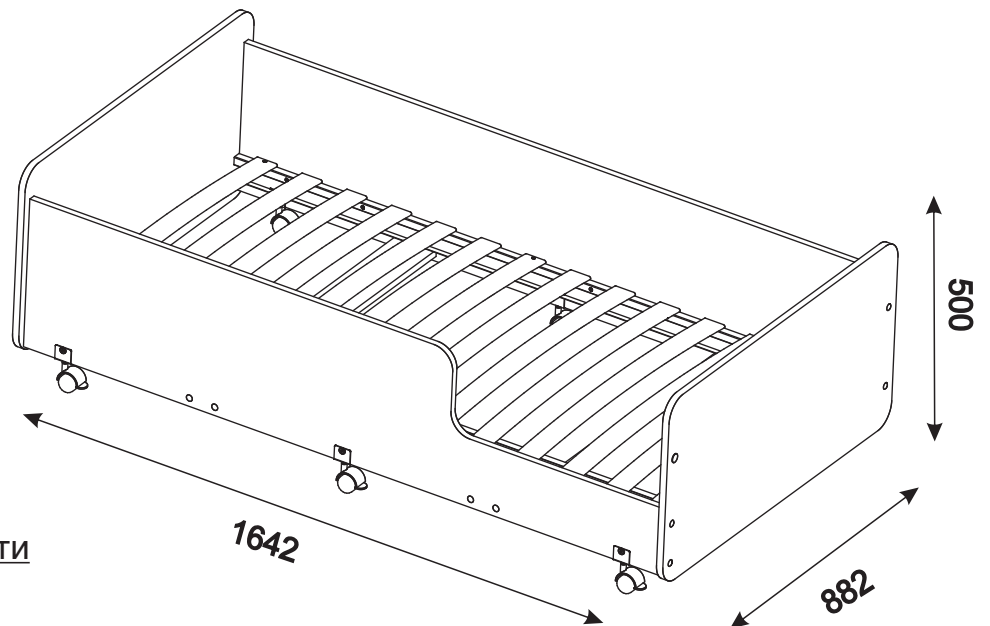
ИНСТРУКЦИЯ ПО СБОРКЕ

Кровать Р 439



Рекомендуемые размеры матраца для данной кровати

Длина: 160см;
ширина: 80см;
толщина: не более 11см.



Подготовка к сборке

1. Произвести визуальный осмотр деталей, проверить комплектность изделия, фурнитуры.
2. Сборку производить на чистом, ровном месте, покрытом тканью или бумагой.

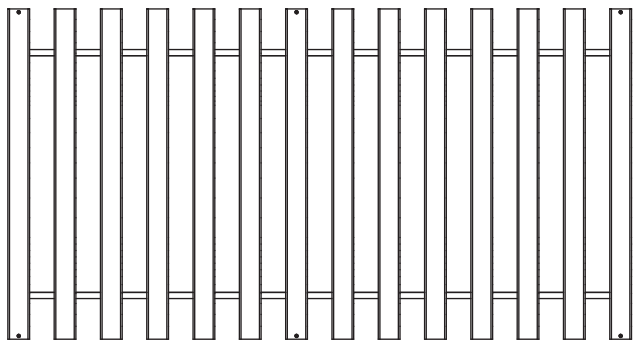
Сборку кровати производить вдвоём!

Комплектность фурнитуры

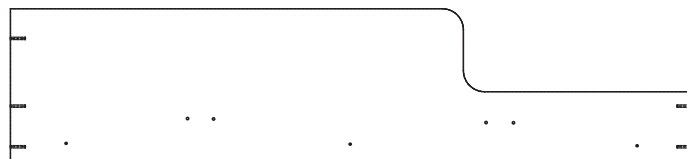
Ф79 Саморез 4x25 8 шт.	Ф124 Саморез 4x30 16 шт.	Ф11 Винт-конфирмат 7x50 17 шт.	Ф118 Гвоздь 1.2x20 8 шт.
Ф46 Ключ шестигранный 1 шт.	Ф123 Заглушка самоклеющаяся D13 19 шт.	Ф251 3 шт.	Ф250 3 шт.
Ф249 Гайка M6 6 шт.	Ф135 Заглушка на винт M6 6 шт.	Ф16 Винт M6x30 6 шт.	Ф45 Подпятник 4 шт.

Комплектность изделия

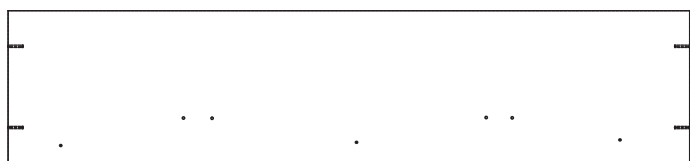
A1 Настил
1522x806x8



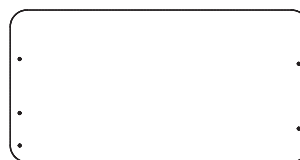
A4
Ограждение переднее
1610x360x16



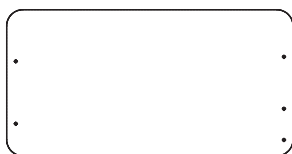
A2
Ограждение заднее
1610x360x16



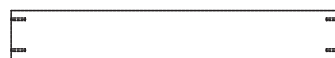
A5
Спинка левая
882x450x16



A3
Спинка правая
882x450x16

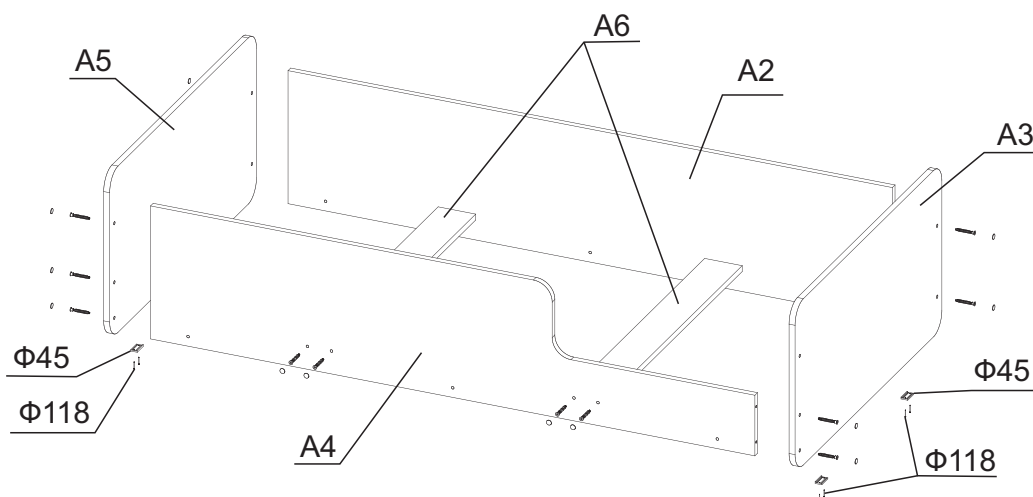


A6
Распорка
810x100x16 2 шт



Деталь	1 вариант	2 вариант
A7 Брусок ложа 1610x20x20	2 шт	-
A7 Брусок ложа 805x20x20	-	4 шт

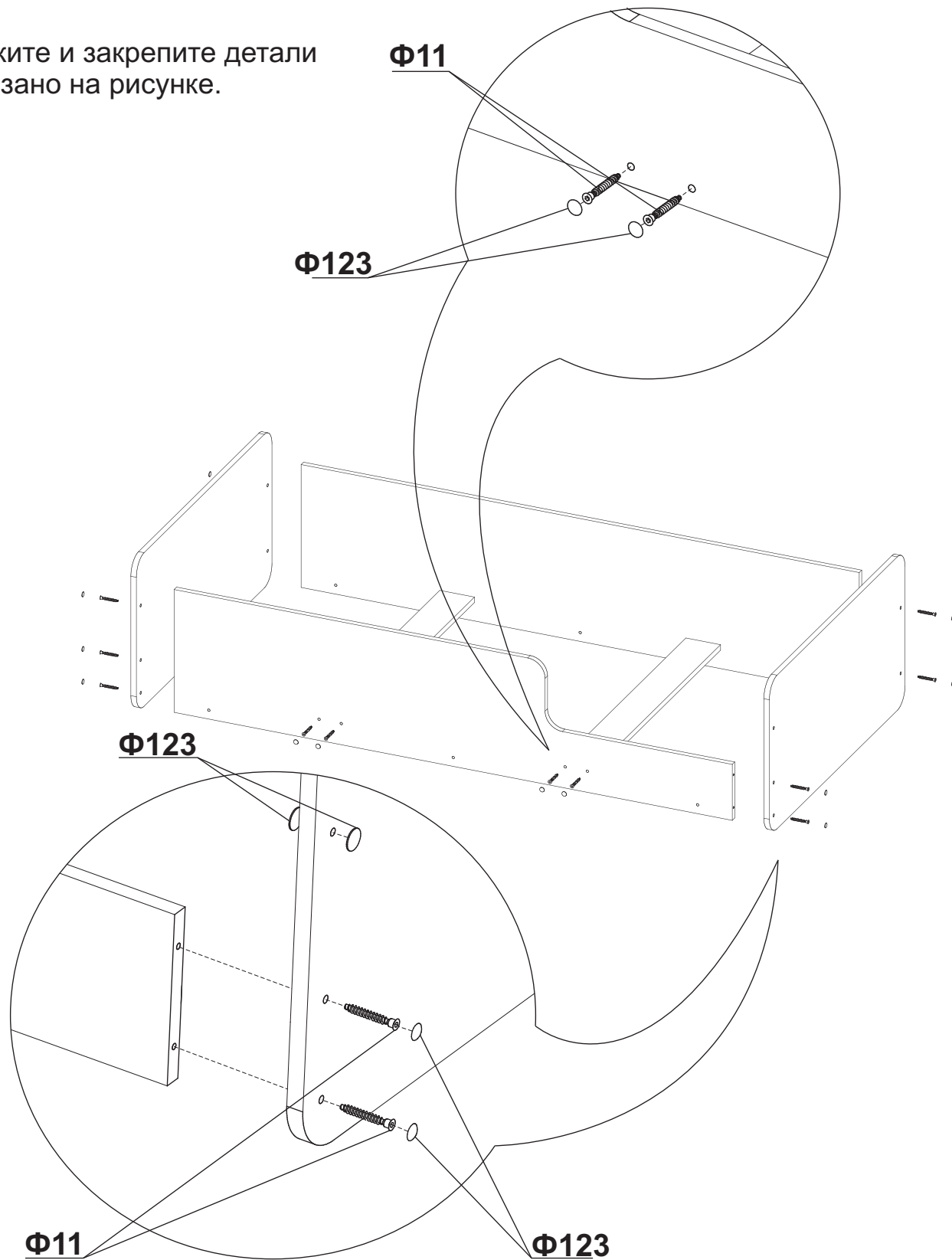
Сборка кровати



2

Подпятники в случае использования без колесных опор

Разложите и закрепите детали как указано на рисунке.



Через имеющиеся отверстия в спинке левой **A5** и спинке правой **A3** крепим ограждения **A2** и **A4**, с помощью винтов-конфирматов **Φ11**.

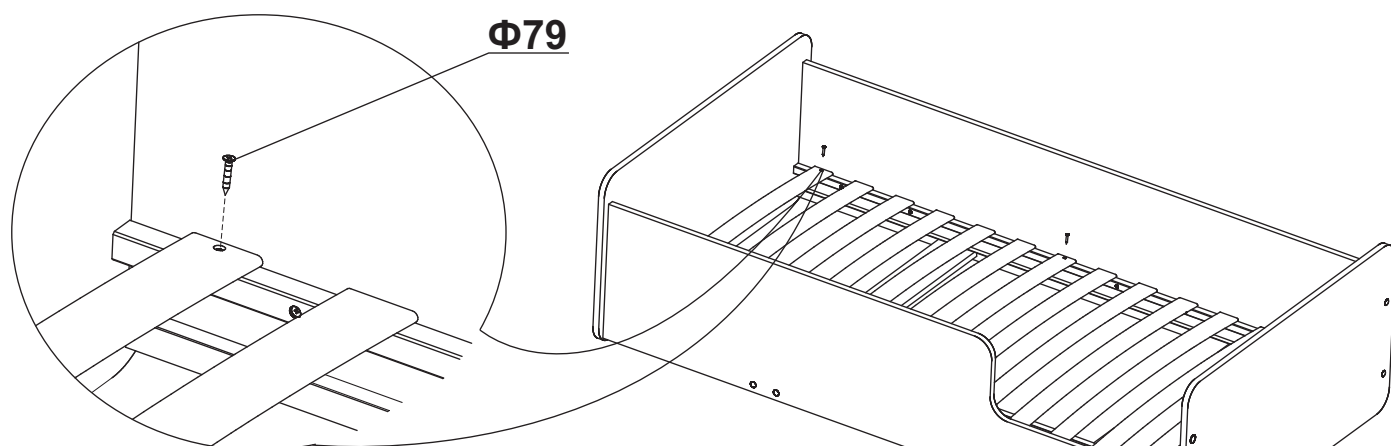
Шляпки винт-конфирматов и не задействованное отверстие в спинке закрываем заглушками **Φ123**.

Брусок ложа **Б7** укладываем на распорки **А6**, которые являются базой для данных брусьев. Через имеющиеся отверстия крепим брусок ложа **Б7** к ограждениям **А2** и **А4** с помощью саморезов $\Phi 124$, как указано на рисунке.



Возможна 2 варианта установки брусьев А7:
1 вариант - 1610x20x20;
2 вариант - 805x20x20.

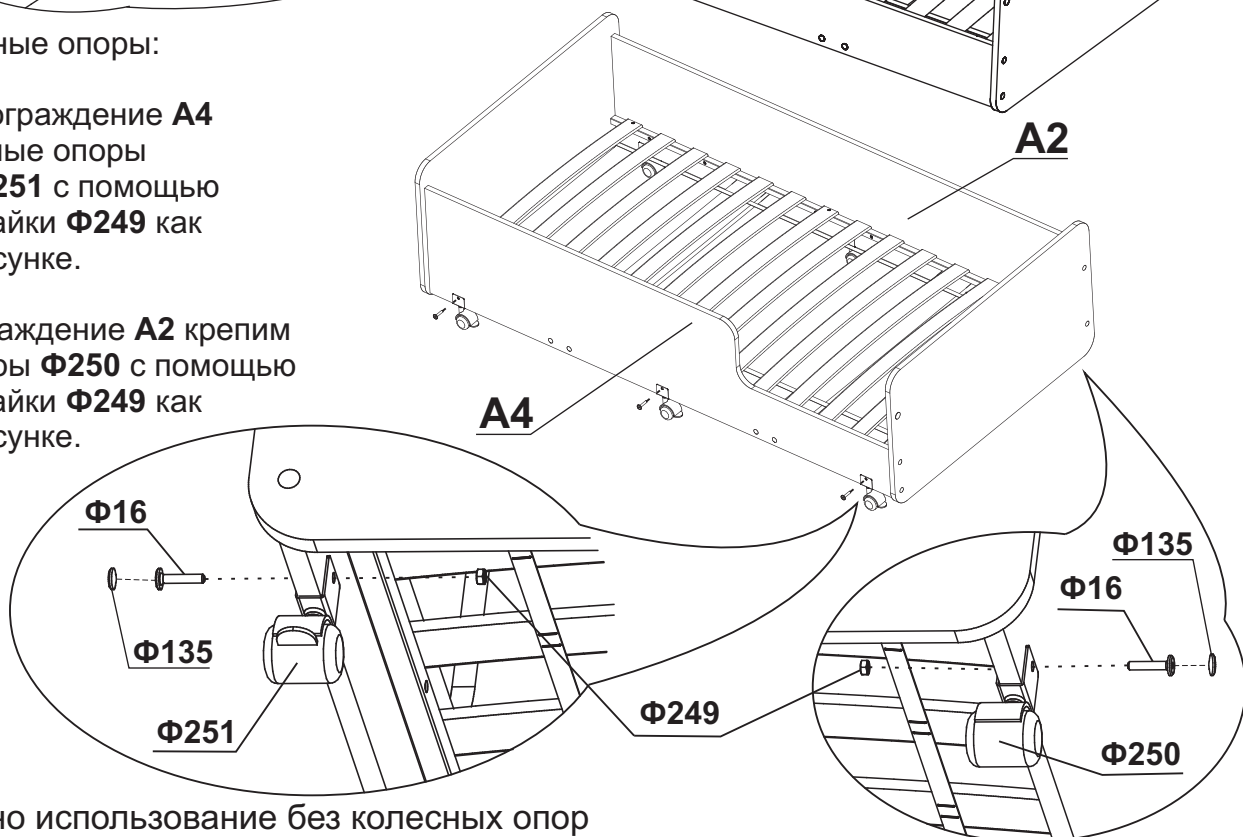
Через имеющиеся отверстия крепим настил **А1** к брусьям ложа **А7** с помощью саморезов $\Phi 79$ (всего 6 шт), как указано на рисунке.



Крепим колесные опоры:

На переднее ограждение **А4** крепим колесные опоры с тормозом $\Phi 251$ с помощью винта $\Phi 16$ и гайки $\Phi 249$ как указано на рисунке.

На заднее ограждение **А2** крепим колесные опоры $\Phi 250$ с помощью винта $\Phi 16$ и гайки $\Phi 249$ как указано на рисунке.



ИНФОРМАЦИЯ ДЛЯ ПОТРЕБИТЕЛЯ	
Материалы, применяемые в производстве мебели "Красная звезда"	
	пиломатериалы лиственных пород ГОСТ 2695;
	шпон лущеный ГОСТ 99;
	шпон строганный ГОСТ 2977;
	МДФ, МДФ ламинированный, ХДФ;
	ДВП Облагороженное ГОСТ 8904;
	нить клеевая ТУ РБ 00012262.210-96;
	клей расплав ТУ 2242-009-04831040-01;
	клей КФ ТУ 2223-001-54482892-02;
	клей на основе ПВА;
	водная морилка в соответствии с директивой 91/155/ЕЭС;
	бумага декоративная;
	полиуретановые лаки и эмали в соответствии с директивой 91/155/ЕЭС;
На все материалы, применяемые в производстве мебели, имеются гигиенические заключения национальных органов санитарно-эпидемиологического надзора России.	

Правила эксплуатации и ухода за мебелью:

мебель предназначена для эксплуатации в закрытых, отапливаемых помещениях, при относительной влажности не более 70%.

Уход за поверхностью мебели осуществлять мягкой сухой тканью. В процессе эксплуатации мебели необходимо периодически затягивать ослабленные винтовые соединения.

Требования безопасности мебельной продукции при эксплуатации:

использование мебельной продукции, выпущенной в обращение, должно осуществляться по назначению изделия мебели, указанному в маркировке, инструкции по сборке. Мебельная продукция, поставляемая в разобранном виде, должна собираться в соответствии с приложенной изготовителем инструкцией по сборке, включающей комплект фурнитуры и схему сборки. При эксплуатации мебельной продукции необходимо исключить попадание воды и иных жидкостей на элементы изделий мебели, соприкасающихся с полом.

При установке изделий мебели в непосредственной близости от нагревательных и отопительных приборов их поверхности во время эксплуатации должны быть защищены от нагрева. Температура нагрева элементов мебели не должна превышать +40°C.

Избегать прямого попадания солнечного света на изделие.

Гарантии изготовителя:

изготовитель гарантирует соответствие мебели требованиям стандарта РФ при соблюдении условий транспортирования, хранения, сборки и эксплуатации. Претензии по качеству мебели принимаются в течение гарантийного срока. В соответствии с действующим законодательством гарантийный срок эксплуатации мебели 12 месяцев.

ГАРАНТИЙНЫЙ ТАЛОН

Наименование изделия: _____

АРТ. _____

Дата выпуска _____

заводской №(если имеется) _____

Дата продажи _____

Подпись продавца: _____

Штамп:

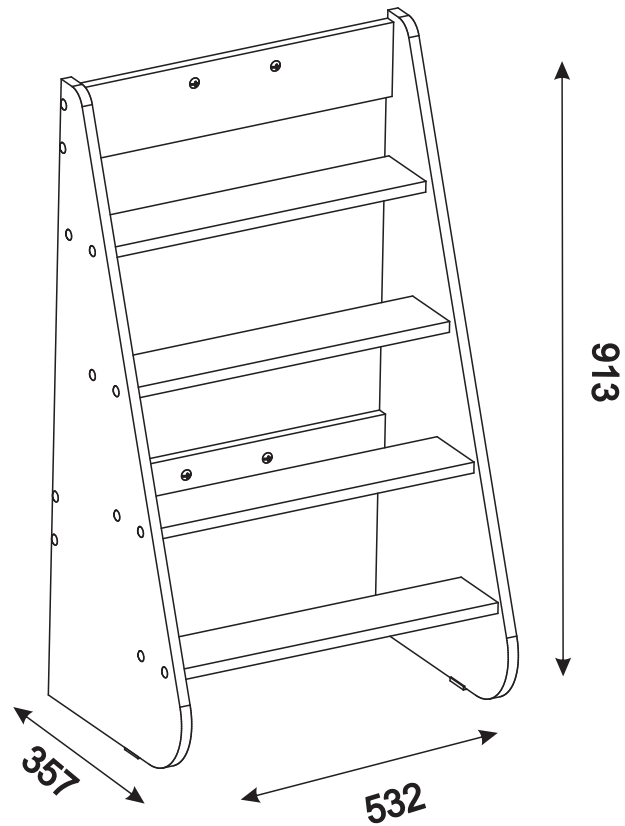
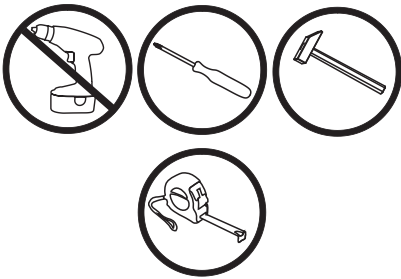


НЕЗАПОЛНЕННЫЙ ТАЛОН СЧИТАЕТСЯ НЕДЕЙСТВИТЕЛЬНЫМ!

Предприятие-изготовитель оставляет за собой право внесения изменений в конструкцию, внешний вид комплектующих деталей и фурнитуры, не ухудшающих потребительские свойства изделия.

ИНСТРУКЦИЯ ПО СБОРКЕ

Лестница Р 437

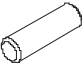






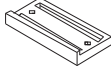



Подготовка к сборке

1. Произвести визуальный осмотр деталей, проверить комплектность изделия, фурнитуры.
2. Сборку производить на чистом, ровном месте, покрытом тканью или бумагой.

Сборку лестницы производить вдвоём!

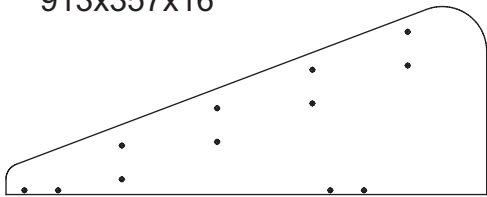
Комплектность фурнитуры

Φ33  Шкант 9x30 8 шт.	Φ118  Гвоздь П1.2x20 4 шт.	Φ11  Винт-конфирмат 7x50 24 шт.	Φ253  Заглушка самоклеющаяся D13 24 шт.
Φ46  Ключ шестигранный 1 шт.	Φ16  Винт М6х30 4 шт.	Φ94  Гайка М6х12 стяжная сквозная 4 шт.	Φ45  Подпятник 2 шт.
Φ135  Заглушка на винт М6 4 шт.			

Комплектность изделия

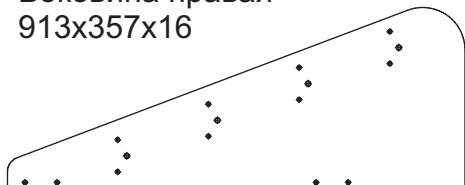
A1

Боковина левая
913x357x16



A2

Боковина правая
913x357x16



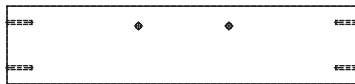
A3

Брусок опорный
500x20x20 4 шт.



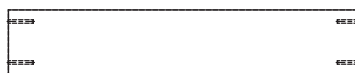
A4

Панель для крепления
500x110x16 2 шт.



A5

Ступеньки
500x100x16 4 шт.



Сборка лестницы

Собираем лестницу как
указано на рисунке.

Винт $\Phi 16$ и гайка $\Phi 94$ от
стяжки межсекционной
крепят лестницу к кровати
через панель для
крепления **A4**.

