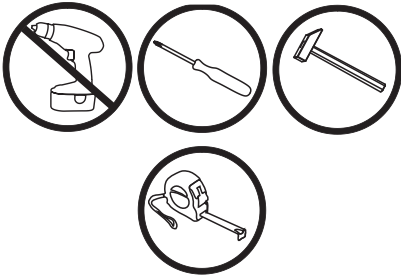


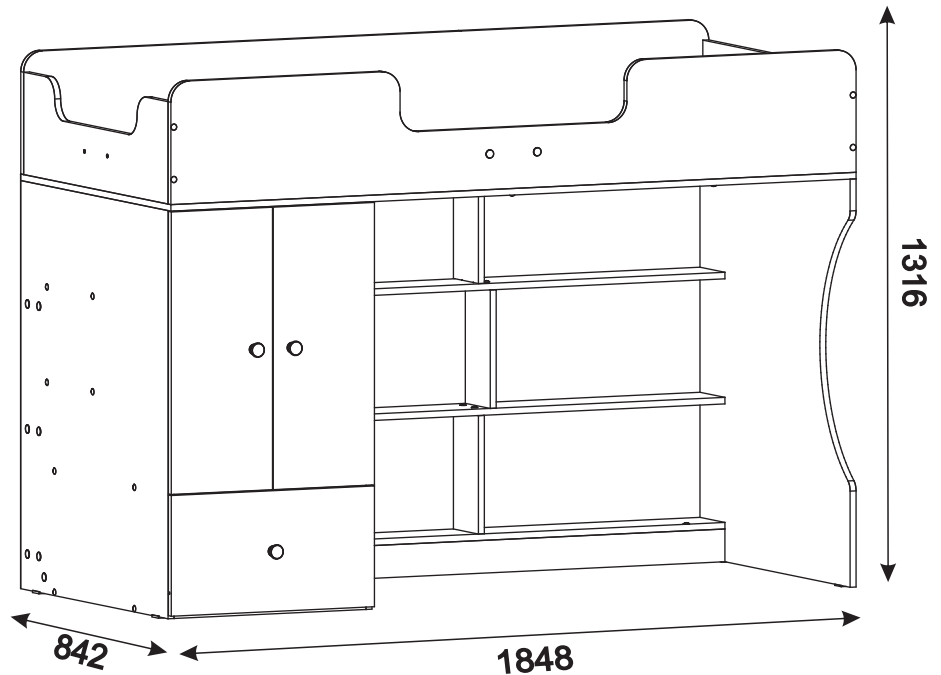
ИНСТРУКЦИЯ ПО СБОРКЕ

Кровать Р 445



К данному виду кровати,
возможна установка:
Р 435 Лестница.

Рекомендуемые размеры
матраца для данной кровати
Длина: 180см;
ширина:80см.



Подготовка к сборке

1. Произвести визуальный осмотр деталей, проверить комплектность изделия, фурнитуры.
2. Сборку производить на чистом, ровном месте, покрытом тканью или бумагой.

Сборку кровати производить вдвоём!

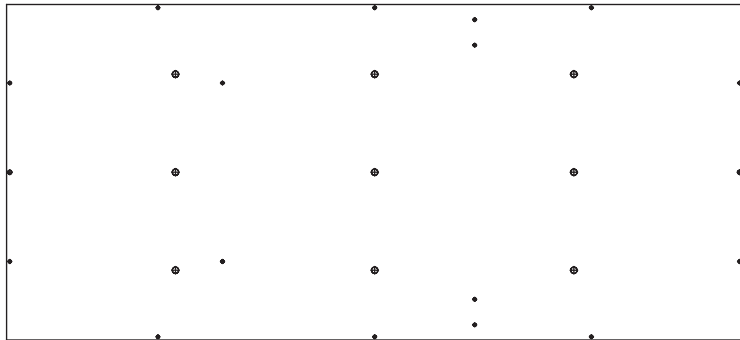
Комплектность фурнитуры

Φ99 Саморез 3,5x16 28 шт.	Φ125 Саморез 4x35 7 шт.	Φ11 Винт-конфирмат 7x50 64 шт.	Φ253 Заглушка самоклеющаяся D13 46 шт.
Φ118 Гвоздь 1.2x20 44 шт.	Φ33 Шкант 9x30 4 шт.	Φ45 Подпятник 6 шт.	Φ31 Ручка-кнопка пластиковая 3 шт.
Φ36 Петля Boyard для накладных дверей 4 шт.	Φ23 Дюбель 2 шт.	Φ24 Эксцентрик φ15x13 2 шт.	Φ25 Роликовая направляющая 1 комп.

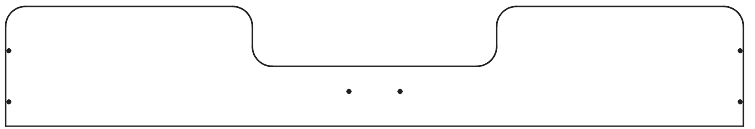
Φ46 Ключ шестигранный 1 шт.
--

Комплектность изделия

A1 Ложе
1848x842x16



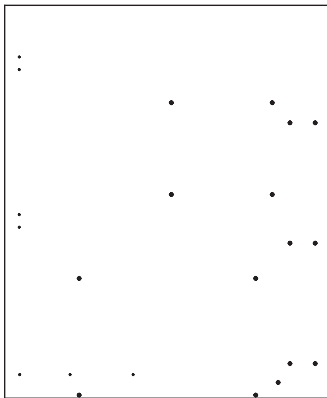
A2 Ограждение переднее
1848x300x16



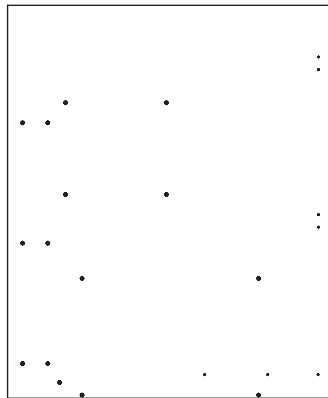
A3 Ограждение заднее
1848x300x16



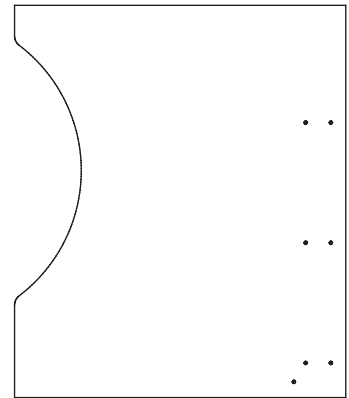
A4 Боковина шкафа левая
997x826x16



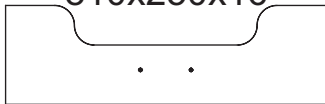
A5 Боковина шкафа правая
997x826x16



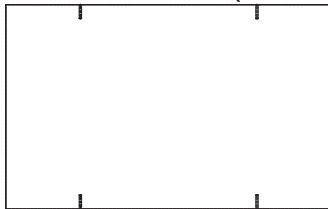
A6 Боковина кровати
997x842x16



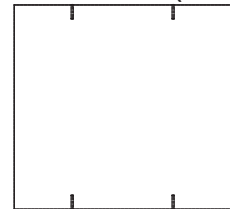
A7 Ограждение боковое с фрезеровкой
810x250x16



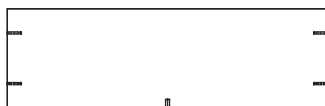
A9 Полка шкафа нижняя
826x518x16 (2 шт.)



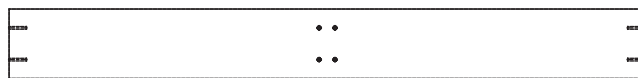
A10 Полка шкафа
550x518x16 (2 шт.)



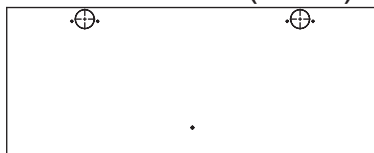
A8 Ограждение боковое
810x250x16



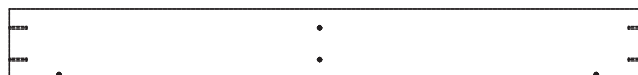
A12 Полка стеллажа
1282x140x16 (2 шт.)



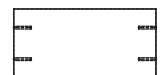
A11 Дверь шкафа
690x273x16 (2 шт.)



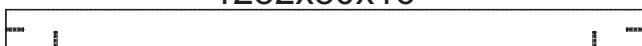
A13 Полка стеллажа нижняя
1282x140x16



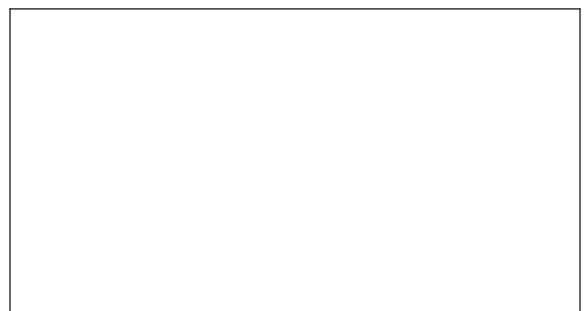
A14 Перегородка
289x140x16 (3 шт.)



A15 Планка цокольная
1282x80x16



A16 Стенка задняя шкафа ДВП
1011x542x3.2

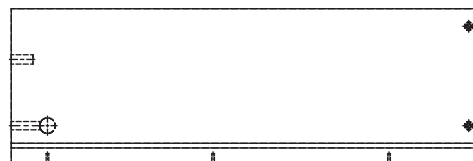
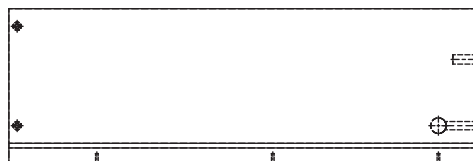
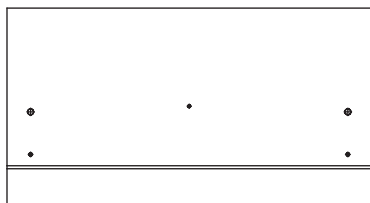


Комплектность ящика

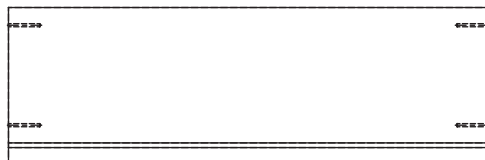
Я1 Панель ящика
548x295x16

Я2 Боковина ящика правая
450x150x16

Я3 Боковина ящика левая
450x150x16

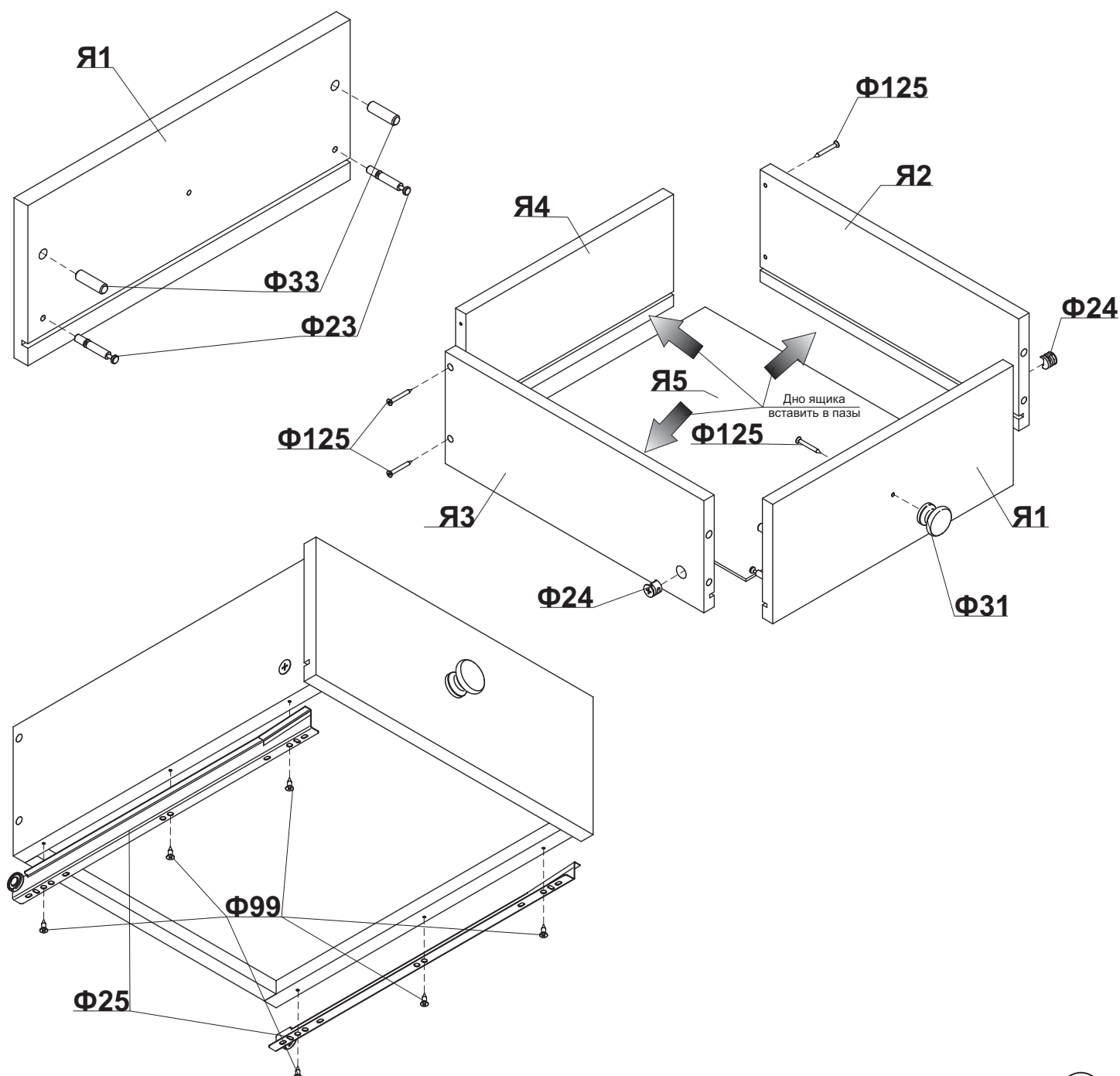


Я4 Стенка задняя ящика
461x150x16



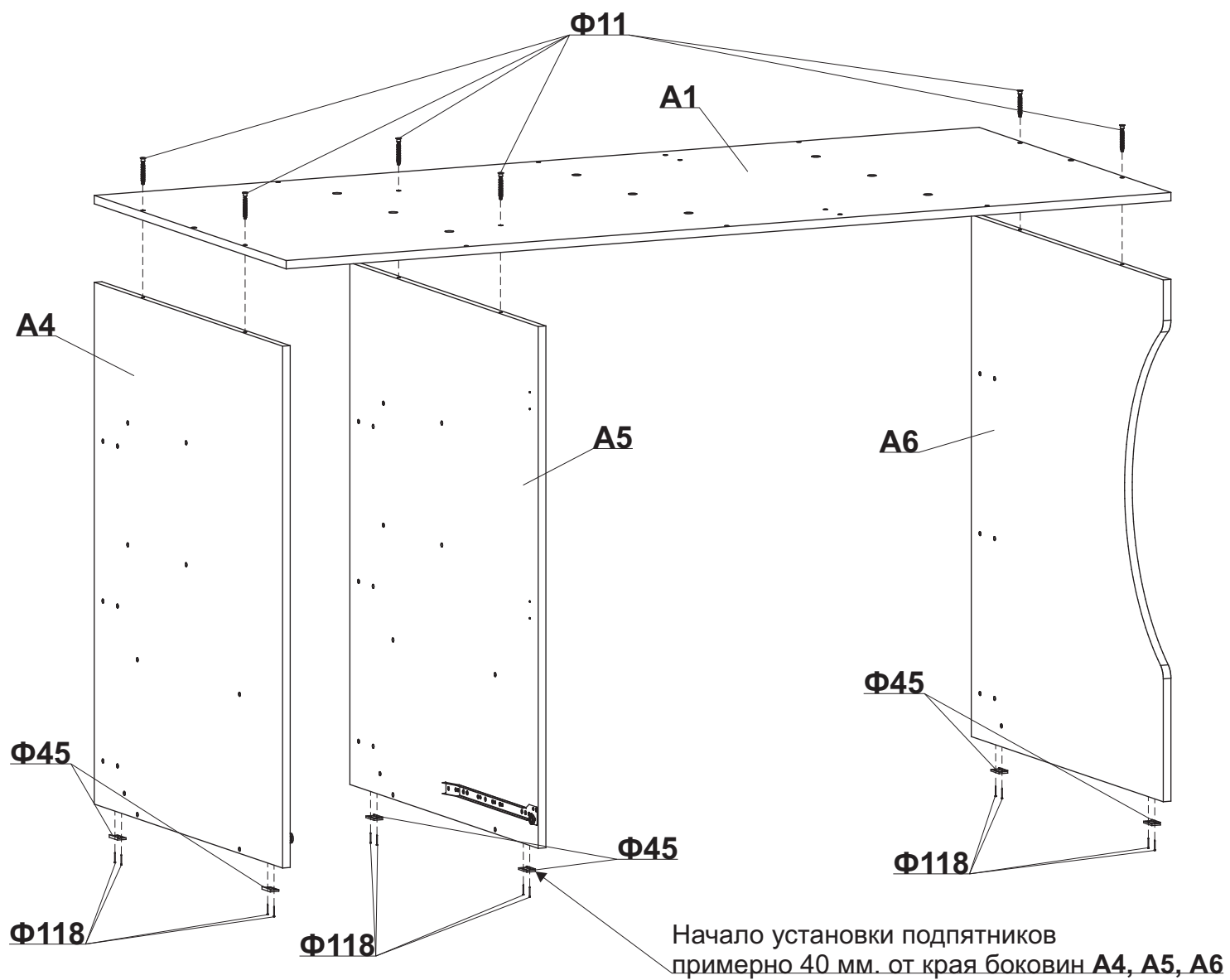
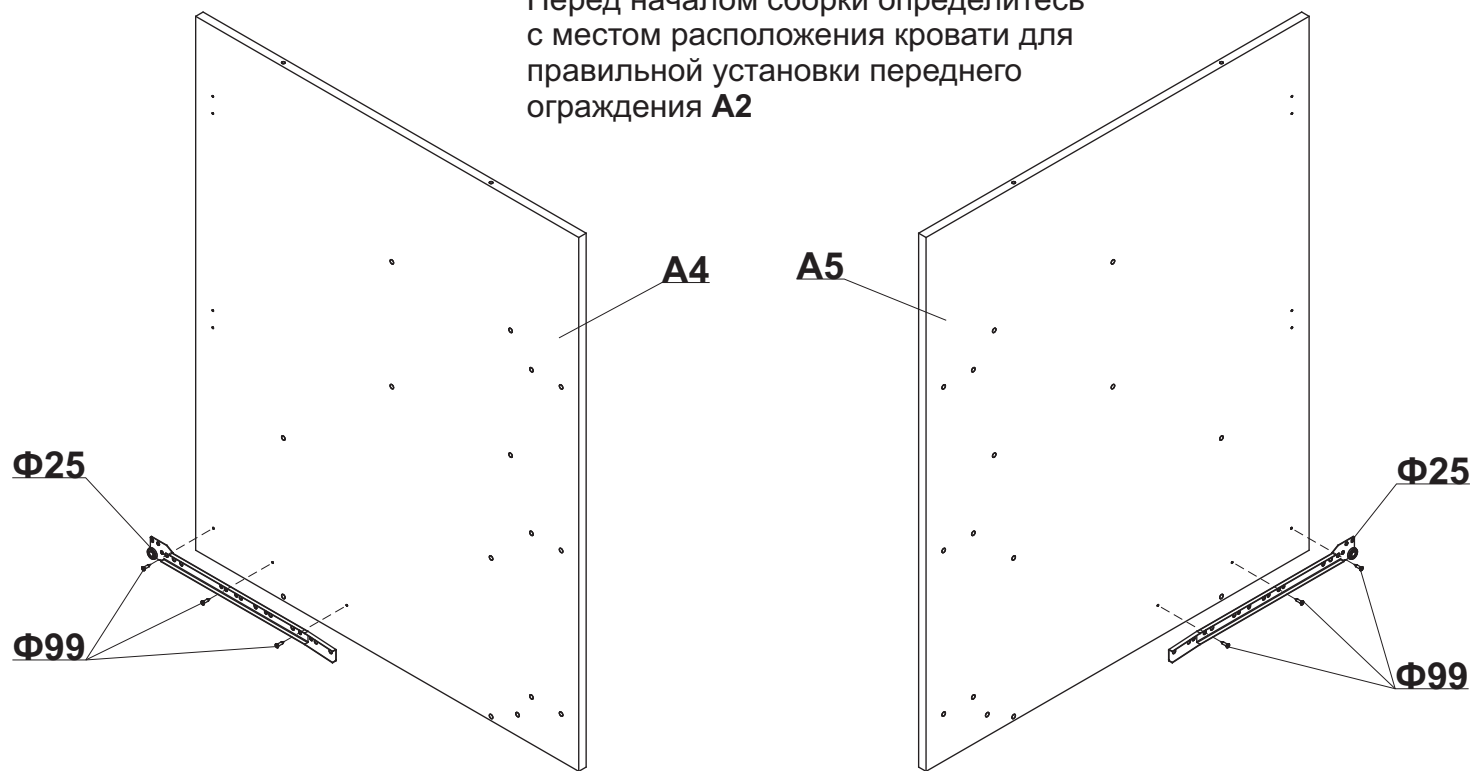
Я5 Дно ящика
ДВП
473x446x3.2

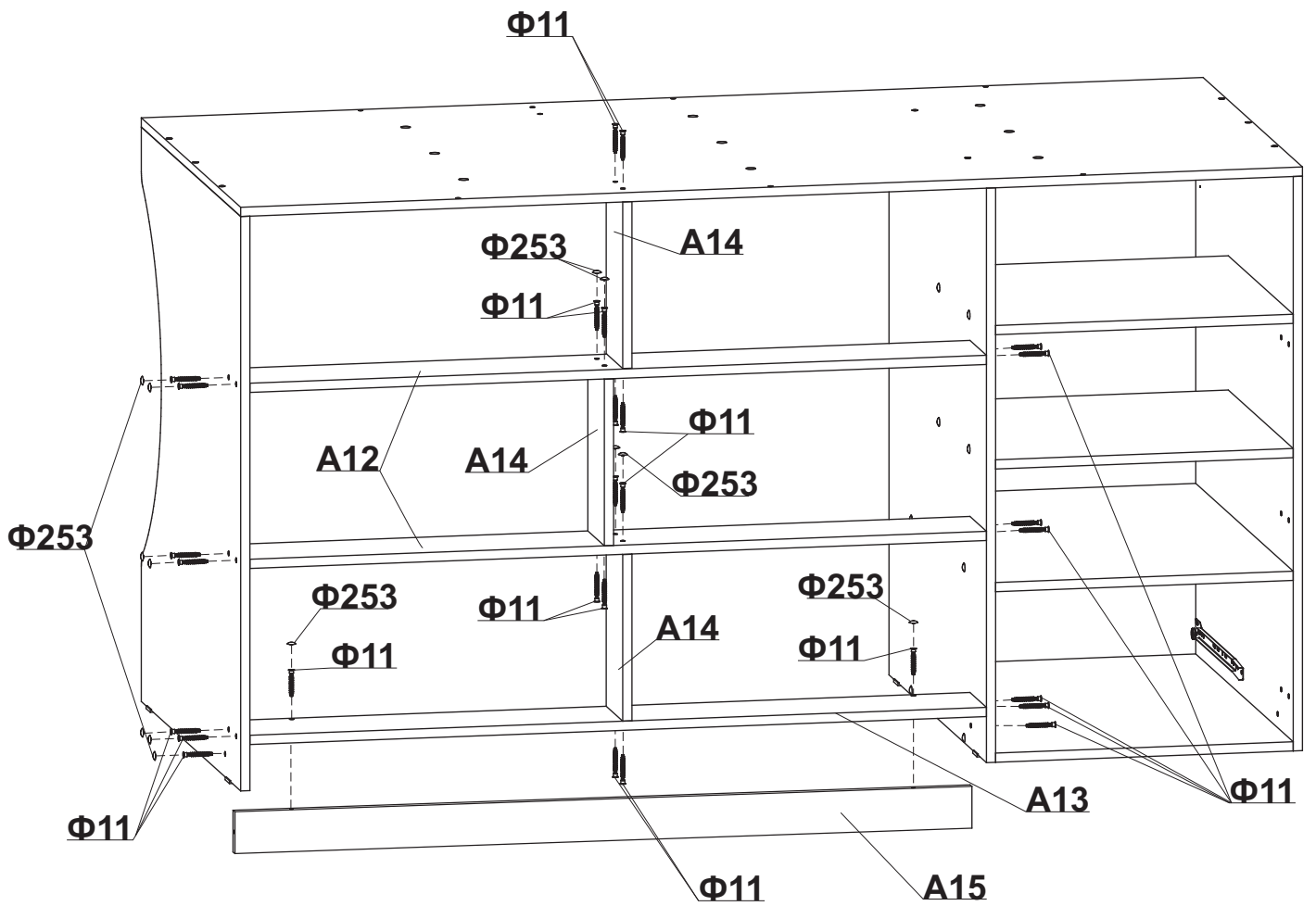
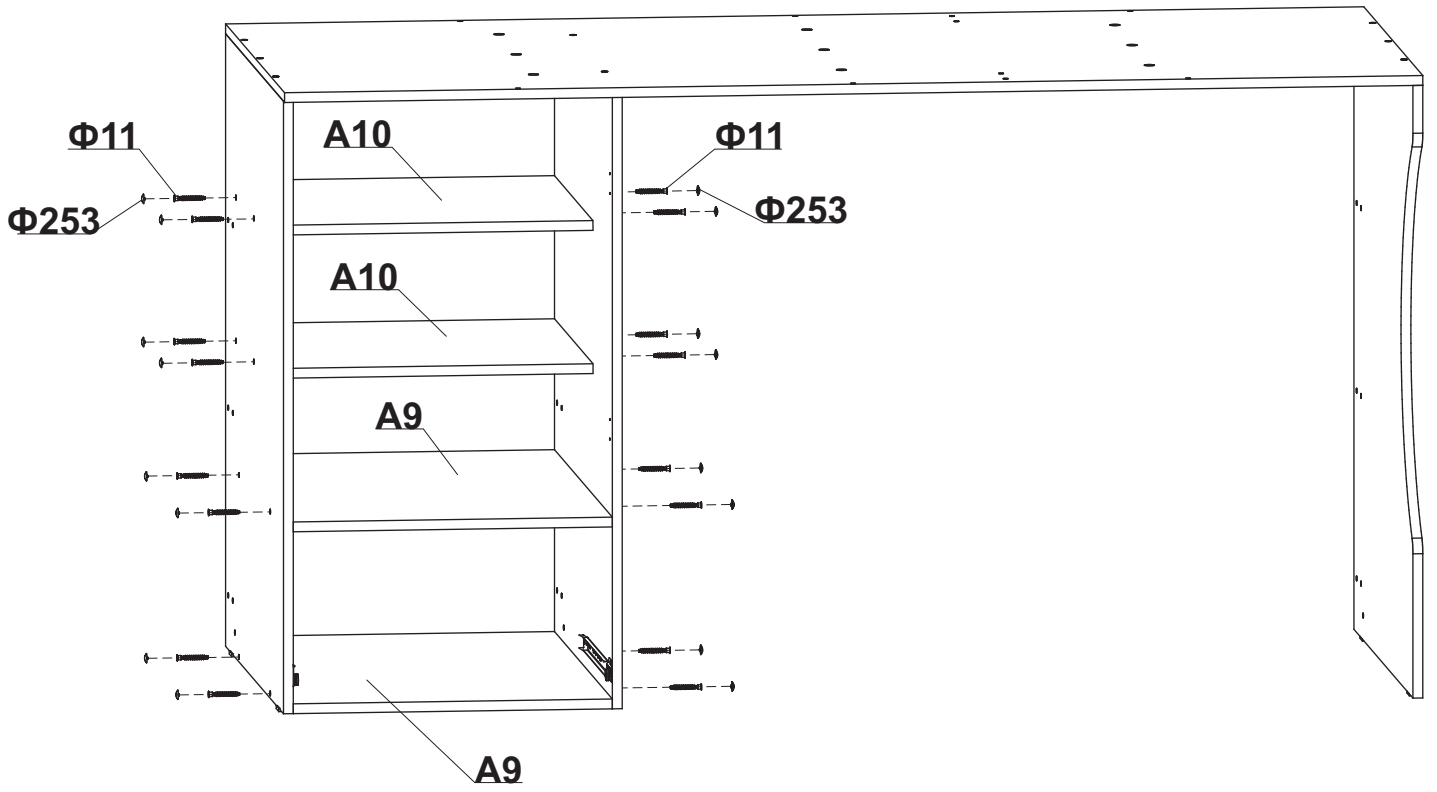
Сборка ящика

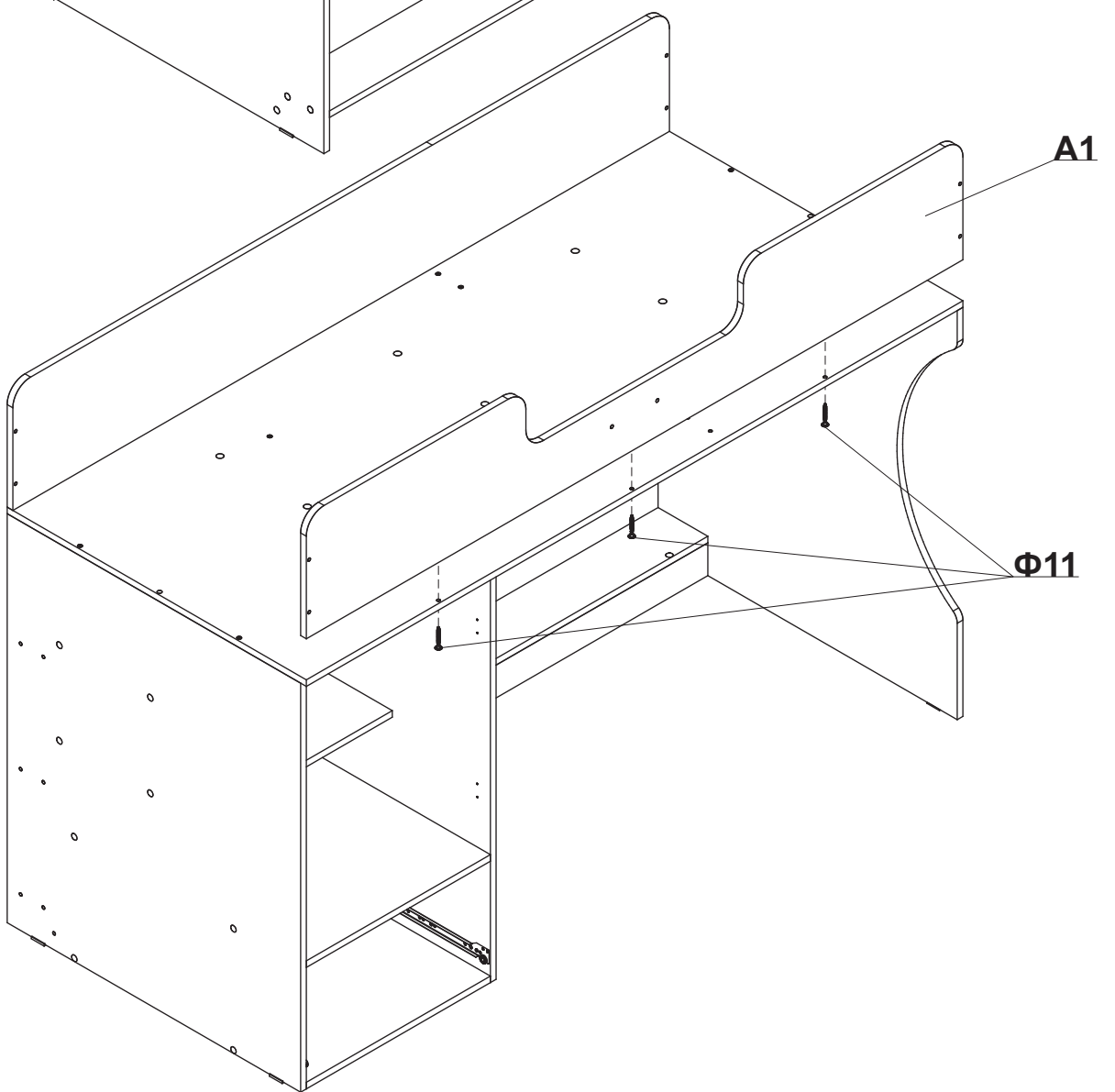
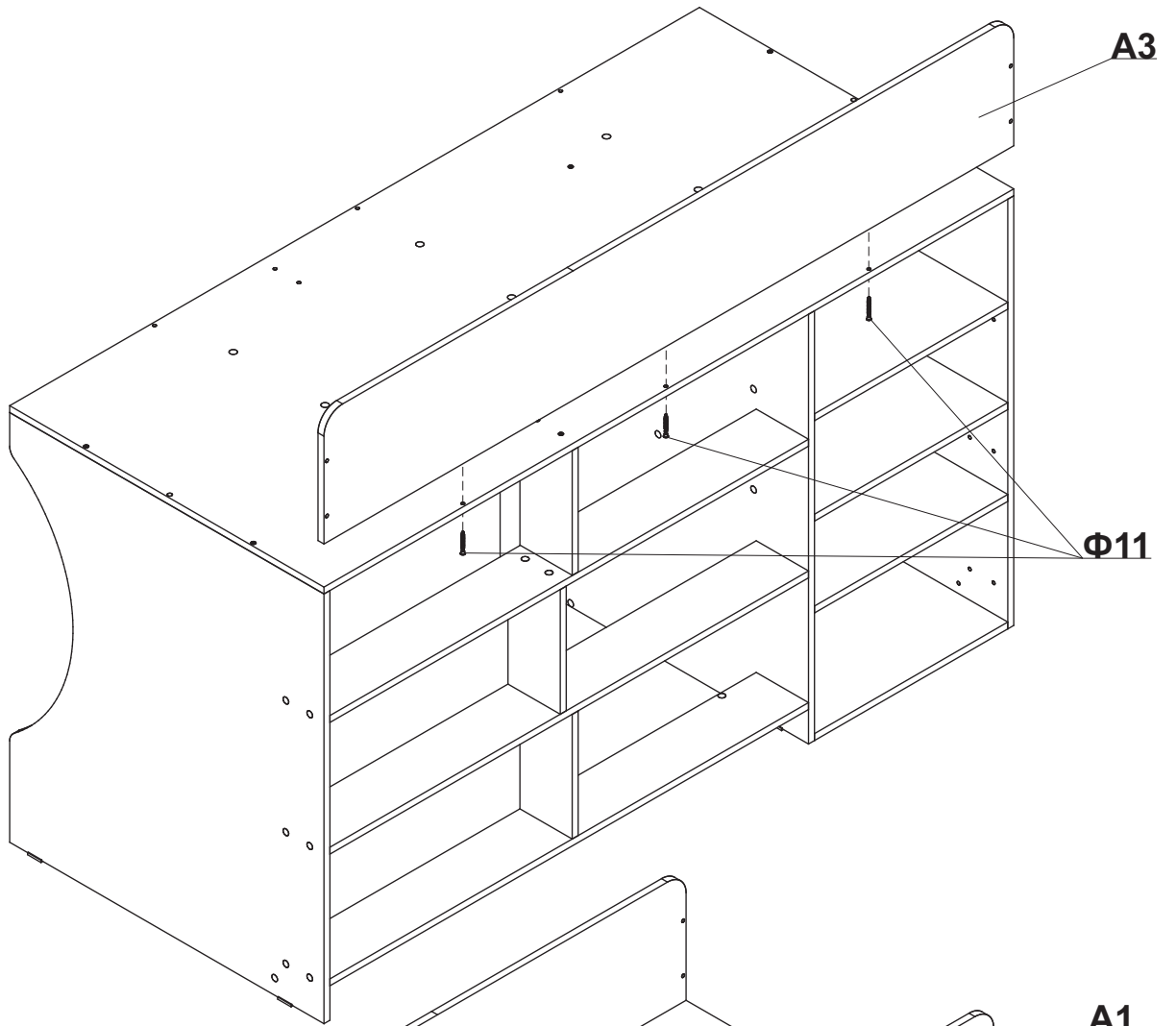


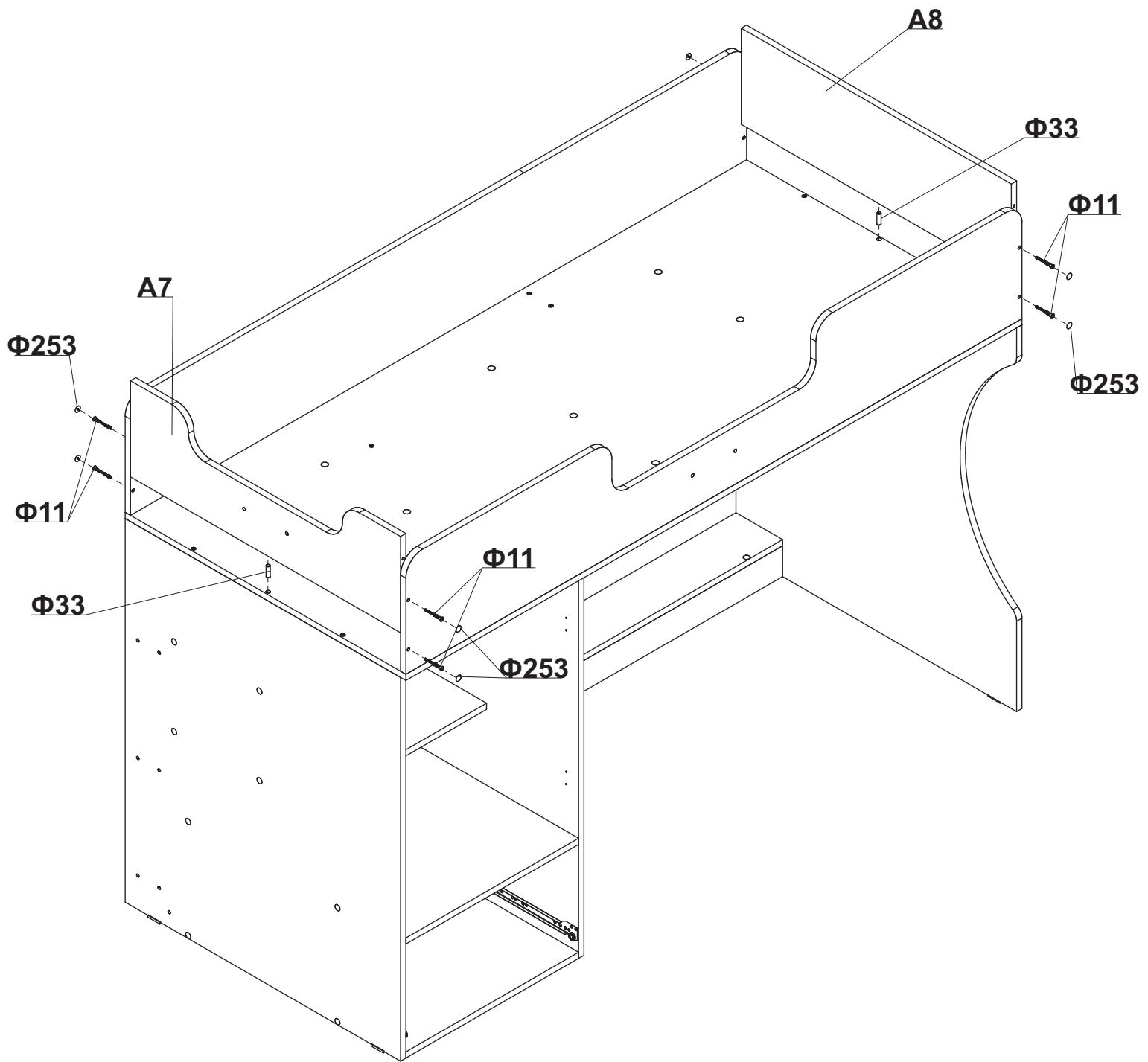
Сборка кровати

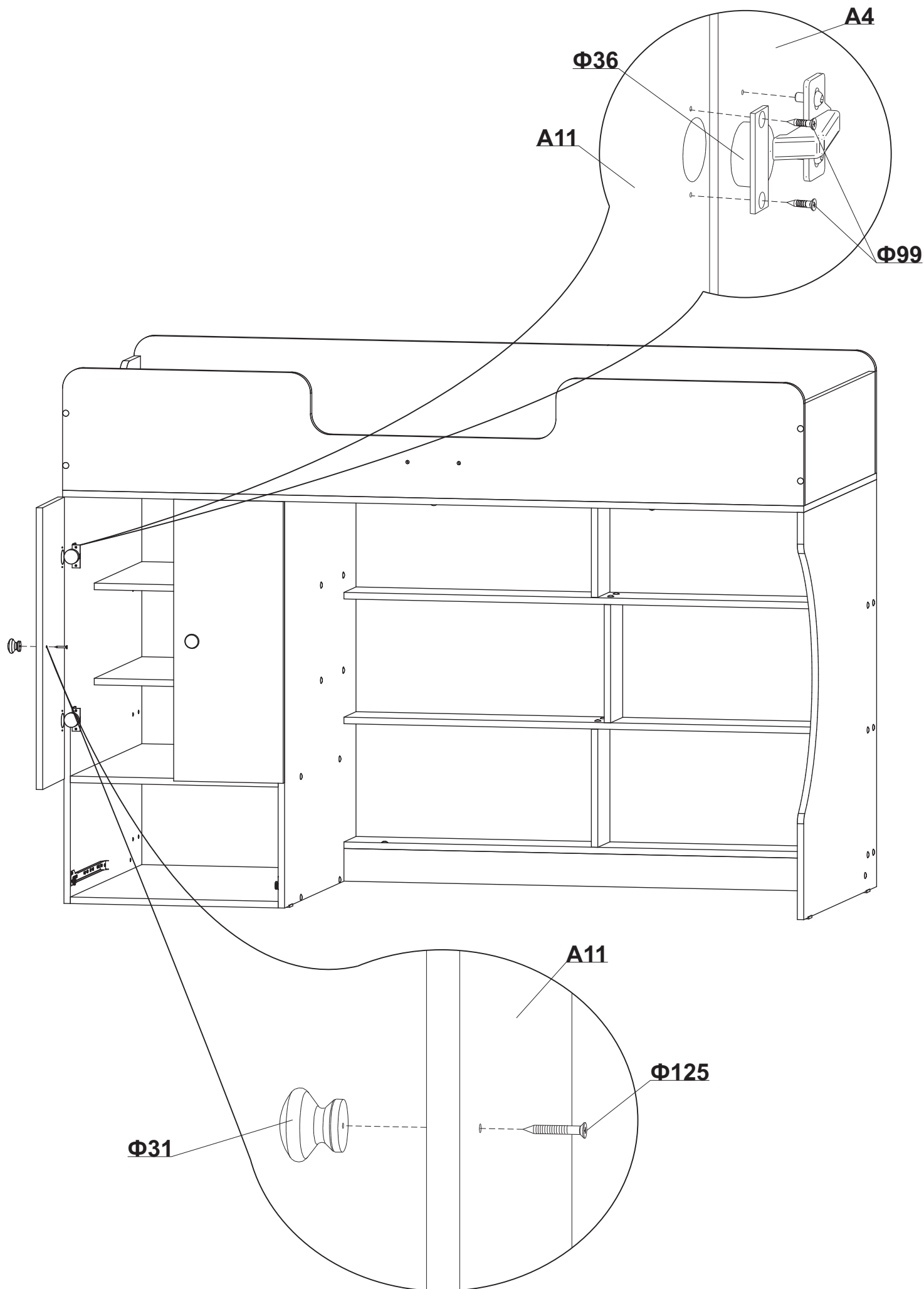
Перед началом сборки определитесь с местом расположения кровати для правильной установки переднего ограждения **A2**



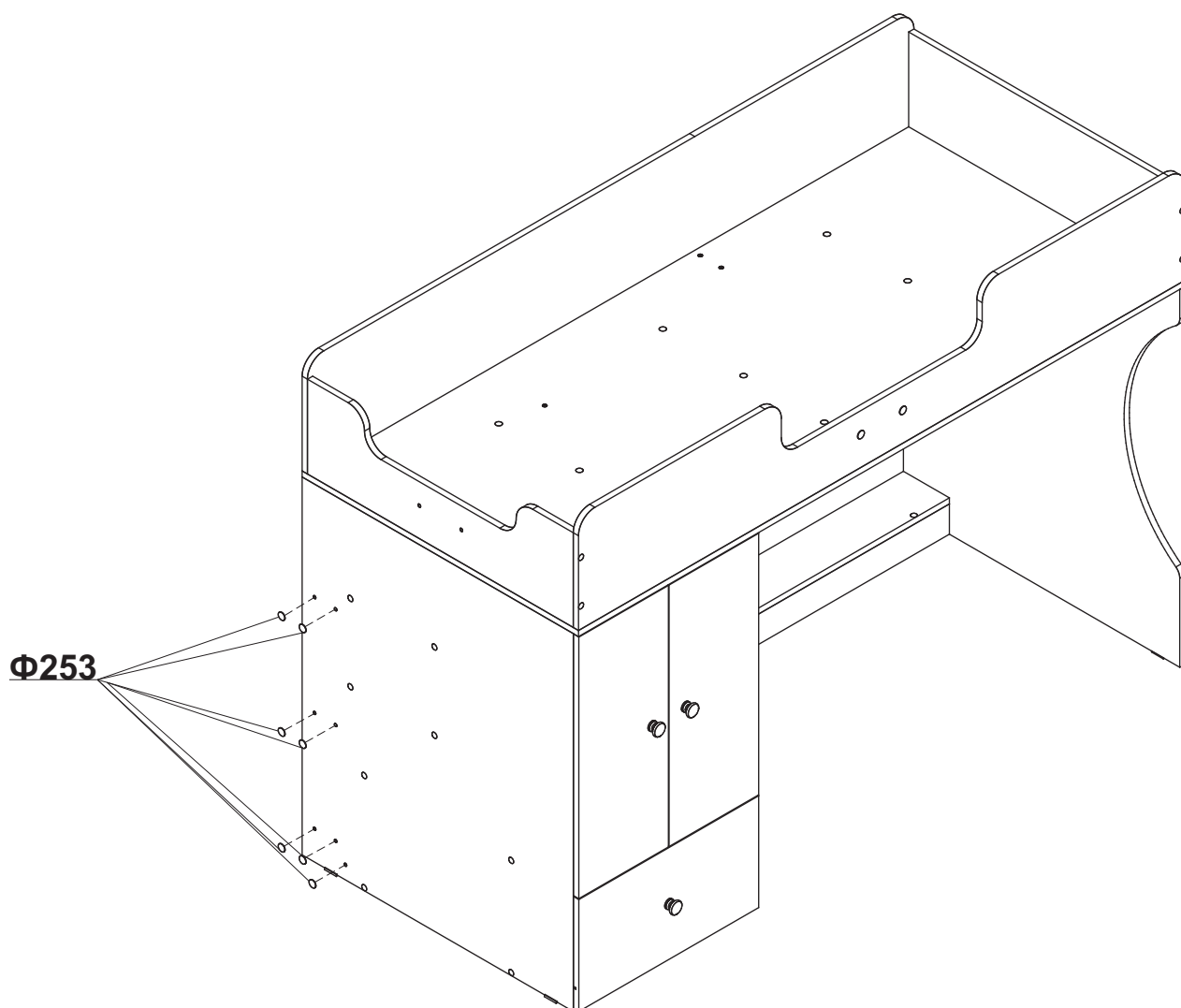
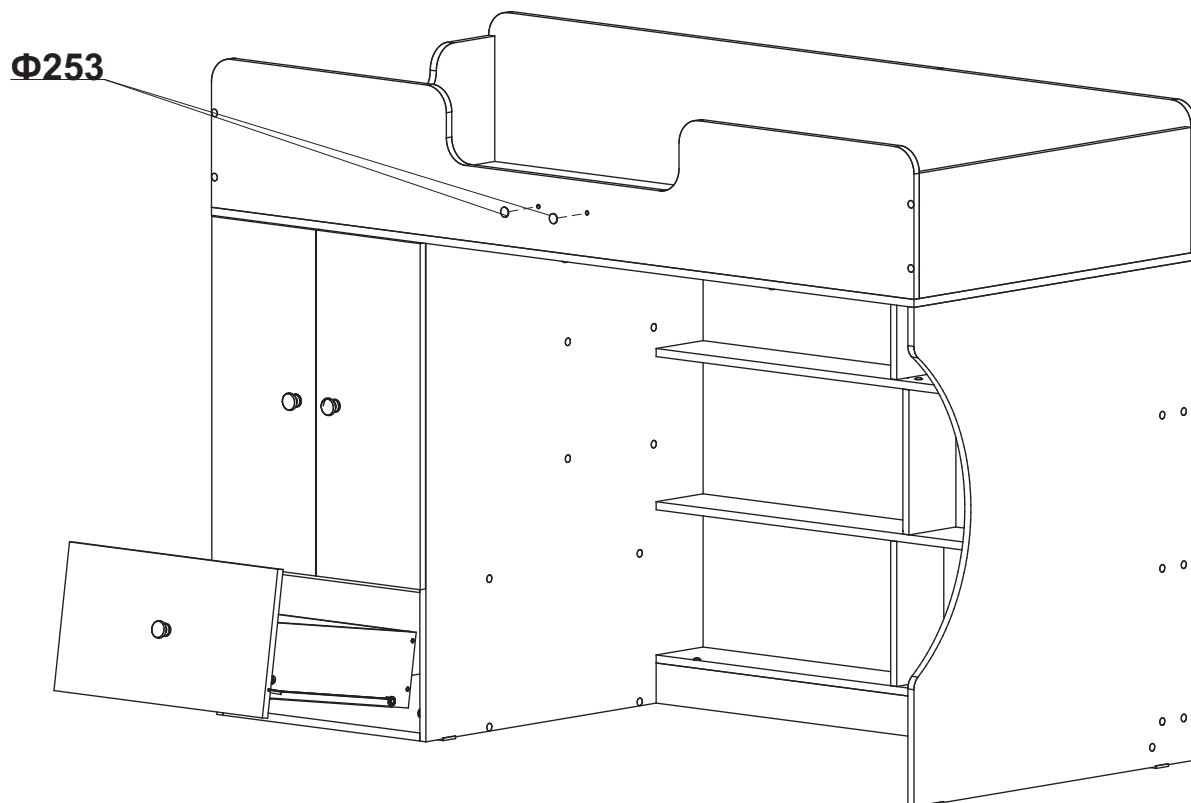


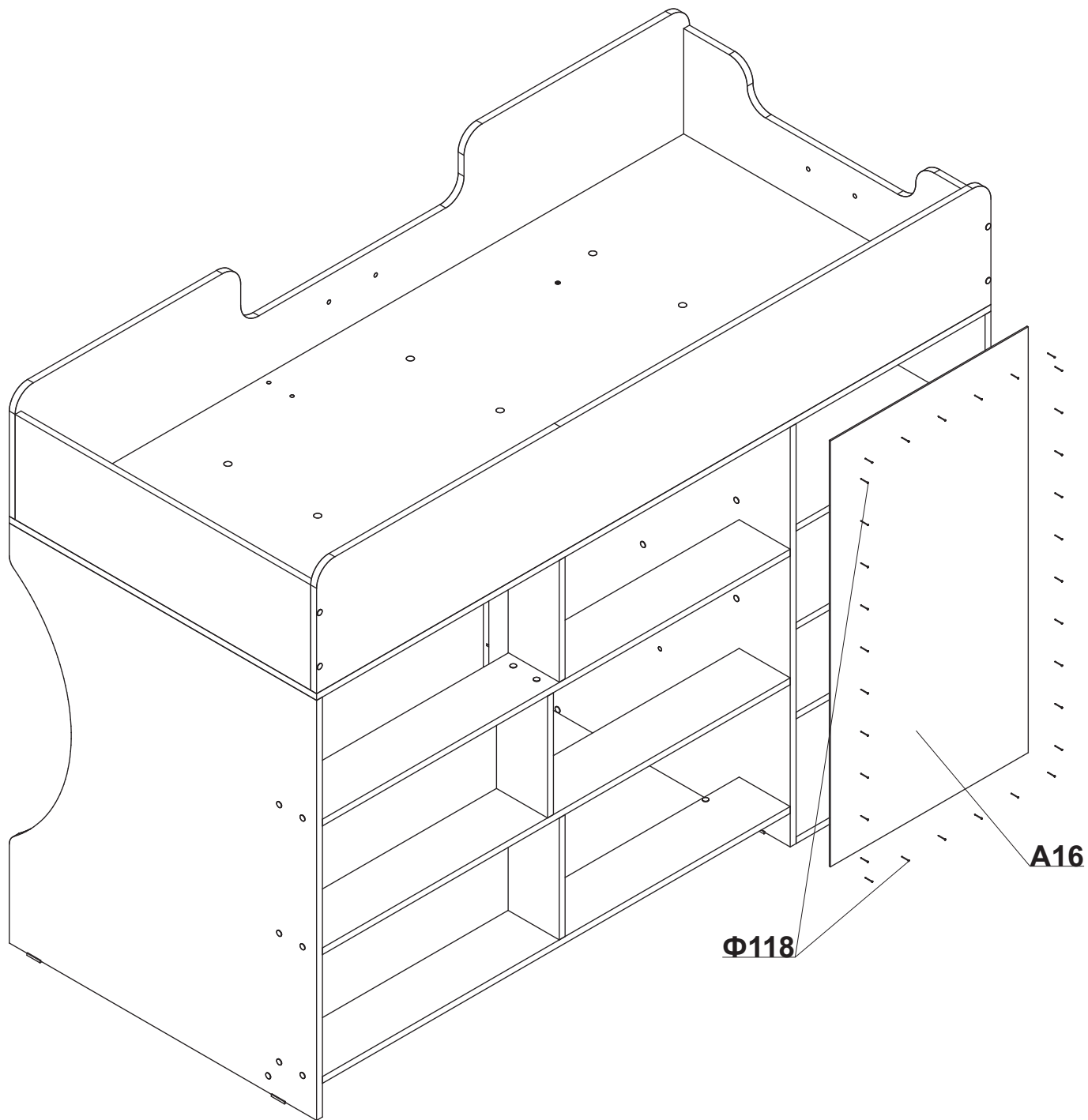






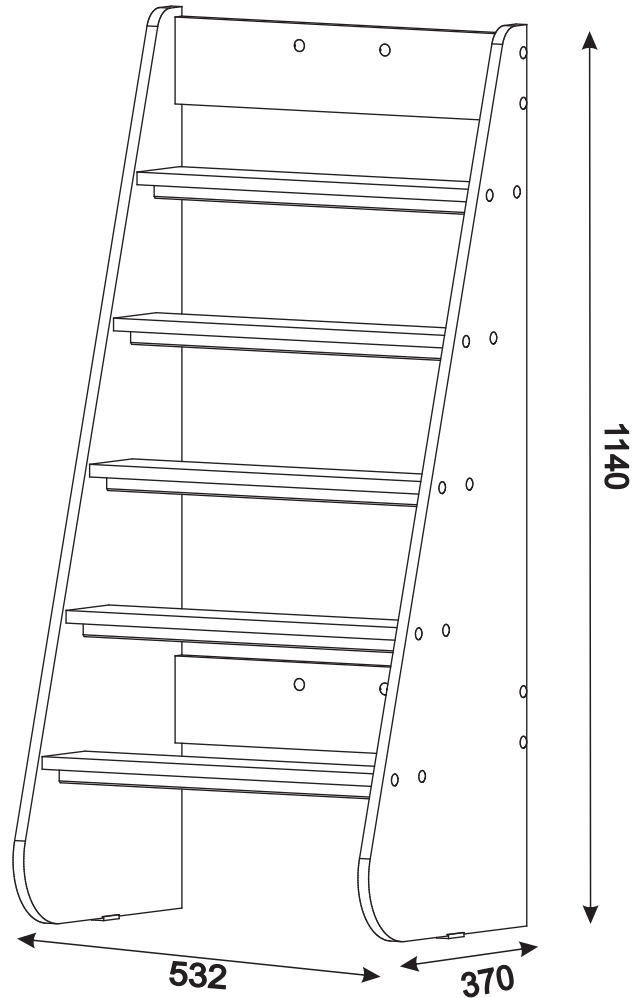
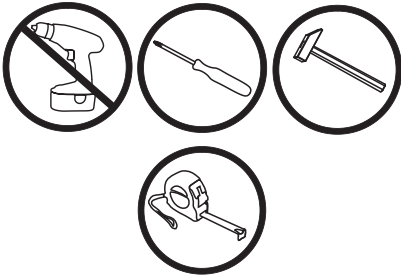
Установите ящик как показано на рисунке





ИНСТРУКЦИЯ ПО СБОРКЕ

Лестница Р 435



Подготовка к сборке

1. Произвести визуальный осмотр деталей, проверить комплектность изделия, фурнитуры.
2. Сборку производить на чистом, ровном месте, покрытом тканью или бумагой.

Сборку лестницы производить вдвоём!

Комплектность фурнитуры

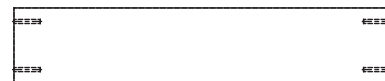
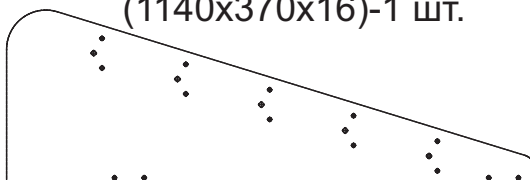
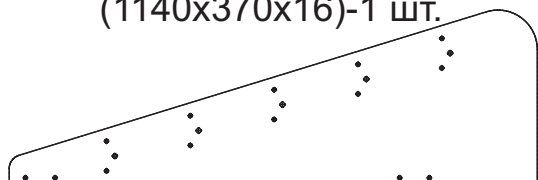
Φ16 Винт М6х30 4 шт.	Φ94 Гайка М6х12 стяжная сквозная 4 шт.	Φ11 Винт-конфирмат 7х50 28 шт.	Φ253 Заглушка самоклеющаяся D13 28 шт.
Φ46 Ключ шестигранный 1 шт.	Φ33 Шкант 9х30 10 шт.	Φ45 Подпятник 2 шт.	Φ118 Гвоздь 1.2х20 4 шт.
Φ135 Заглушка на винт М6 4 шт.			

Комплектность изделия

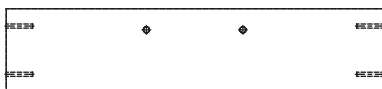
A1 Панель для ступеней левая (1140x370x16)-1 шт.

A2 Панель для ступеней правая (1140x370x16)-1 шт.

A3 Ступенька (500x100x16)-5 шт.



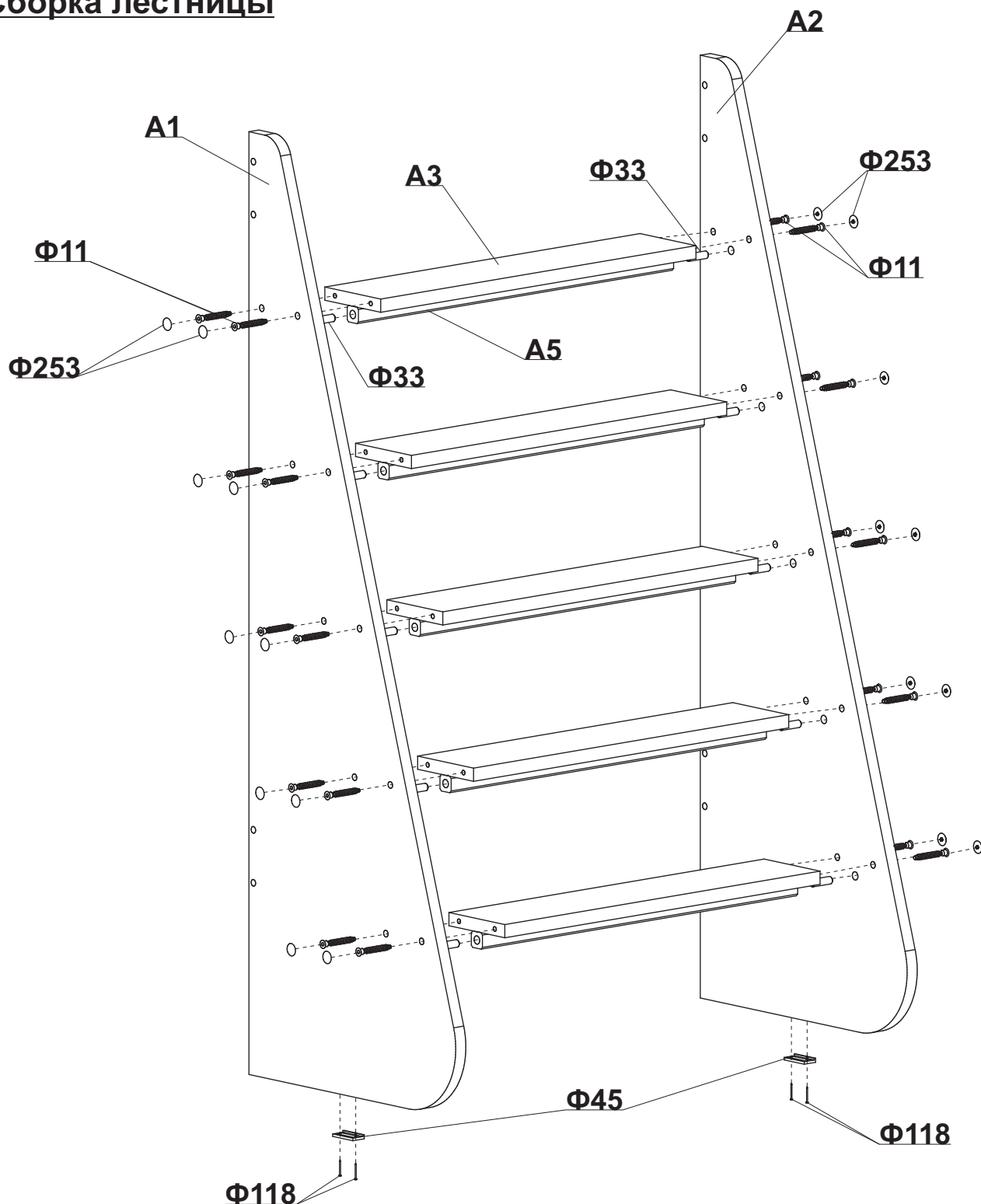
A4 Панель для крепления (500x110x16)-2 шт.

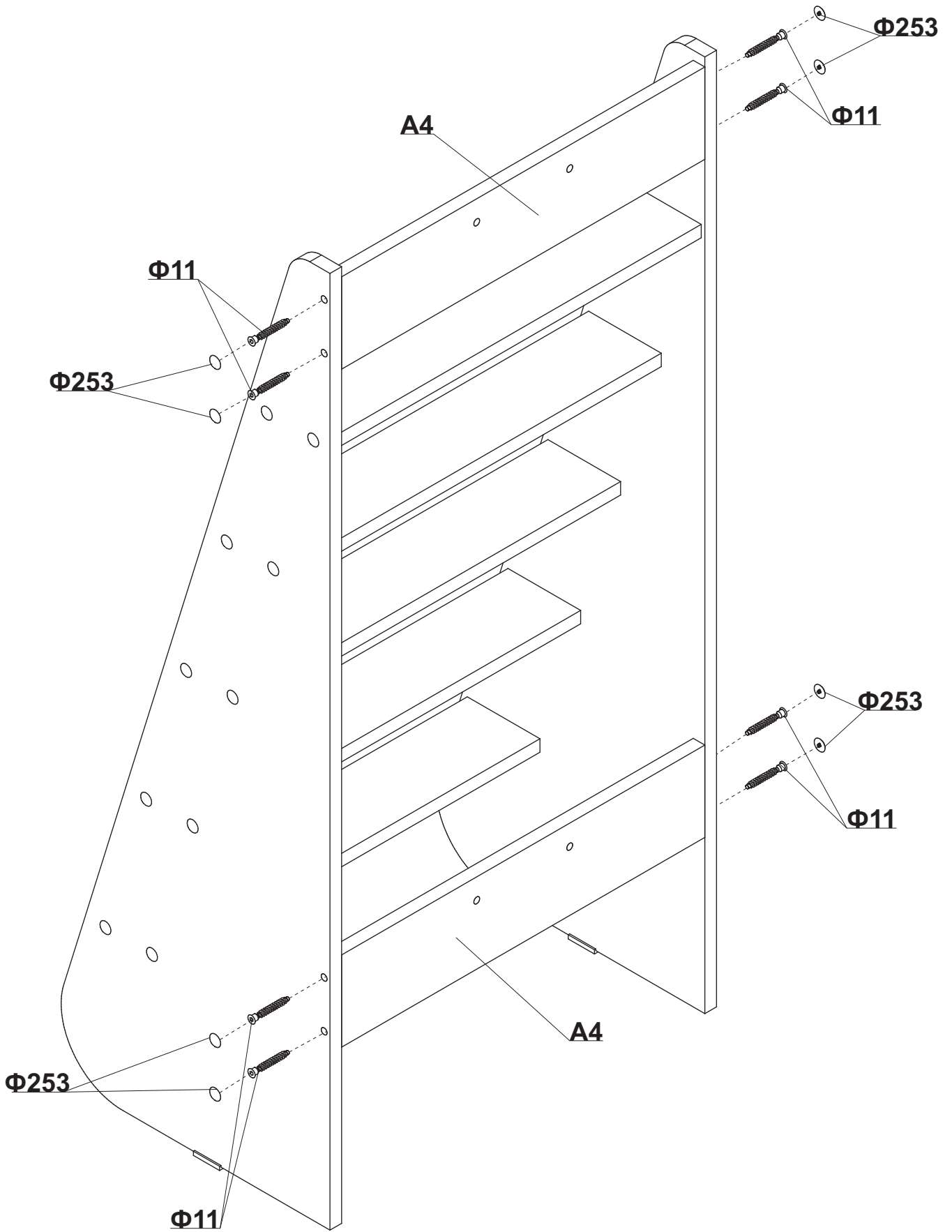


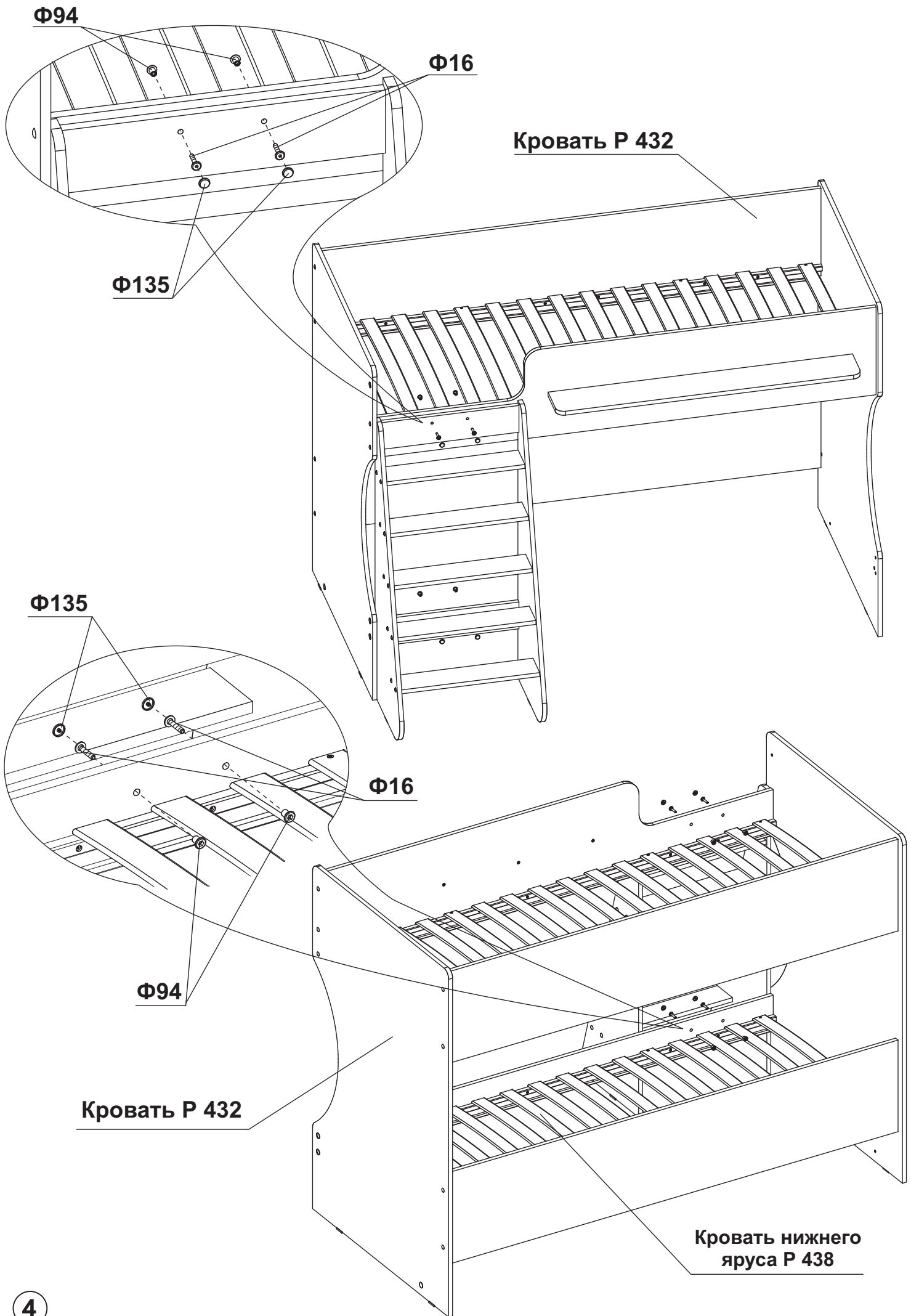
A5 Брусок опорный (500x20x20)-5 шт.



Сборка лестницы







Φ94

Φ16

Кровать Р 432

Φ135

Φ135

Φ16

Φ94

Кровать Р 432

Кровать нижнего яруса Р 438