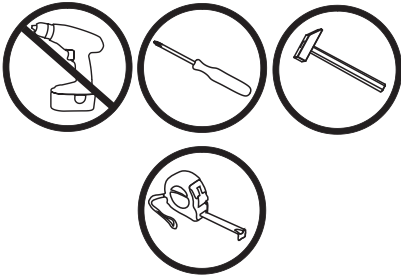


# ИНСТРУКЦИЯ ПО СБОРКЕ

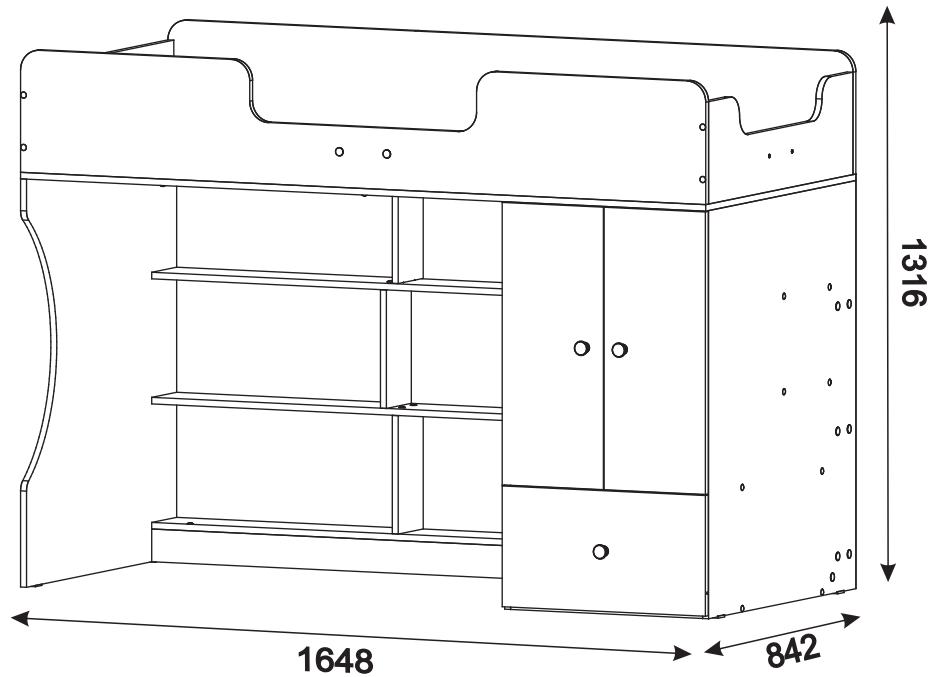
## Кровать Р 446



К данному виду кровати,  
возможна установка:  
Р 435 Лестница.

### Рекомендуемые размеры матраца для данной кровати

Длина: 160см;  
ширина: 80см.



### Подготовка к сборке

1. Произвести визуальный осмотр деталей, проверить комплектность изделия, фурнитуры.
2. Сборку производить на чистом, ровном месте, покрытом тканью или бумагой.

Сборку кровати производить вдвоём!

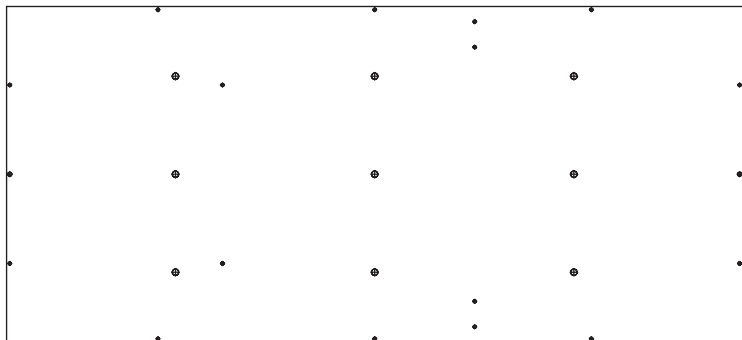
### Комплектность фурнитуры

<b>Φ99</b> Саморез 3,5x16  28 шт.	<b>Φ125</b> Саморез 4x35  7 шт.	<b>Φ11</b> Винт-конфирмат 7x50  65 шт.	<b>Φ253</b> Заглушка самоклеющаяся D13  55 шт.
<b>Φ118</b> Гвоздь 1.2x20  34 шт.	<b>Φ33</b> Шкант 9x30  4 шт.	<b>Φ45</b> Подпятник  6 шт.	<b>Φ31</b> Ручка-кнопка пластиковая  3 шт.
<b>Φ36</b> Петля Boyard для накладных дверей  4 шт.	<b>Φ23</b> Дюбель  2 шт.	<b>Φ24</b> Эксцентрик φ15x13  2 шт.	<b>Φ25</b> Роликовая направляющая  1 комп.

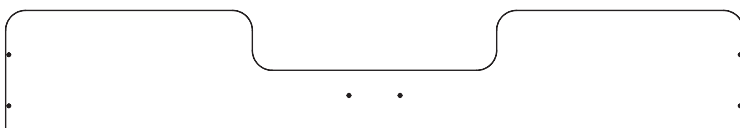
<b>Φ46</b> Ключ шестигранный  1 шт.
--

## Комплектность изделия

**A1** Ложе  
1642x842x16



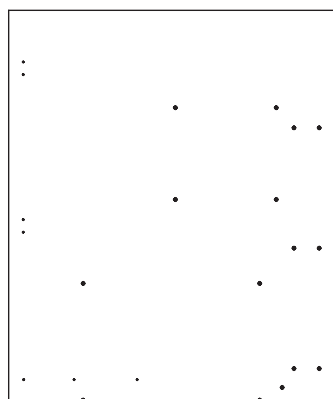
**A2** Ограждение переднее  
1648x300x16



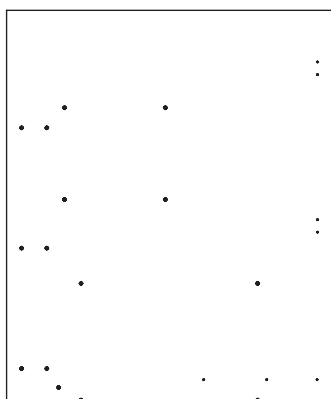
**A3** Ограждение заднее  
1648x300x16



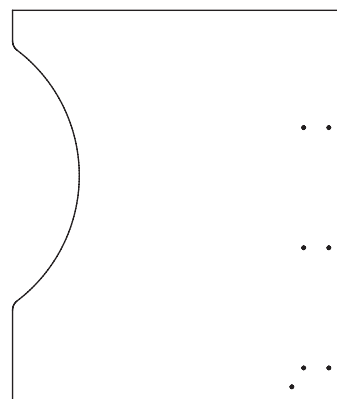
**A4** Боковина шкафа левая  
997x826x16



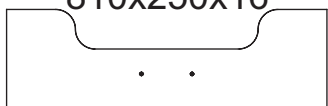
**A5** Боковина шкафа правая  
997x826x16



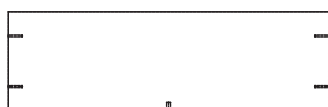
**A6** Боковина кровати  
997x842x16



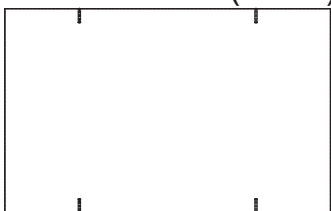
**A7** Ограждение боковое  
с фрезеровкой  
810x250x16



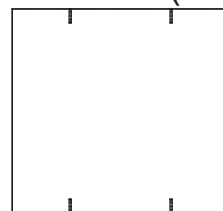
**A8** Ограждение боковое  
810x250x16



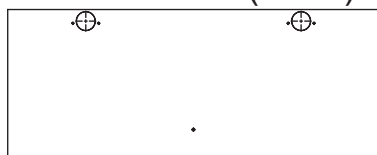
**A9** Полка шкафа нижняя  
826x518x16 (2 шт.)



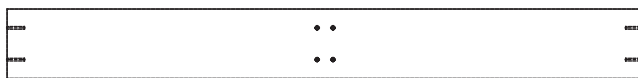
**A10** Полка шкафа  
550x518x16 (2 шт.)



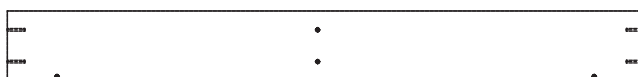
**A11** Дверь шкафа  
690x273x16 (2 шт.)



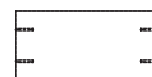
**A12** Полка стеллажа  
1082x140x16 (2 шт.)



**A13** Полка стеллажа нижняя  
1082x140x16



**A14** Перегородка  
289x140x16 (3 шт.)



**A15** Планка цокольная  
1082x80x16

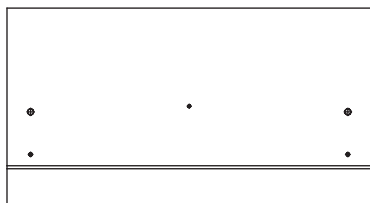


**A16** Стенка задняя шкафа ДВП  
1005x542x3.2

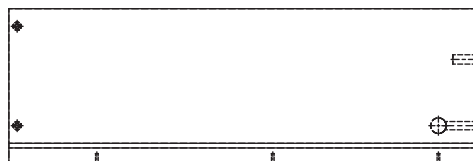


## Комплектность ящика

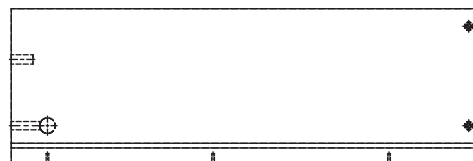
**Я1** Панель ящика  
548x295x16



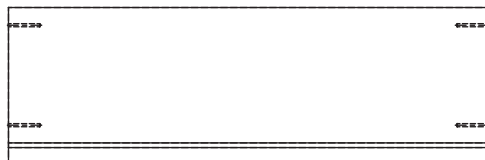
**Я2** Боковина ящика правая  
450x150x16



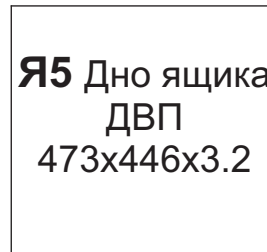
**Я3** Боковина ящика левая  
450x150x16



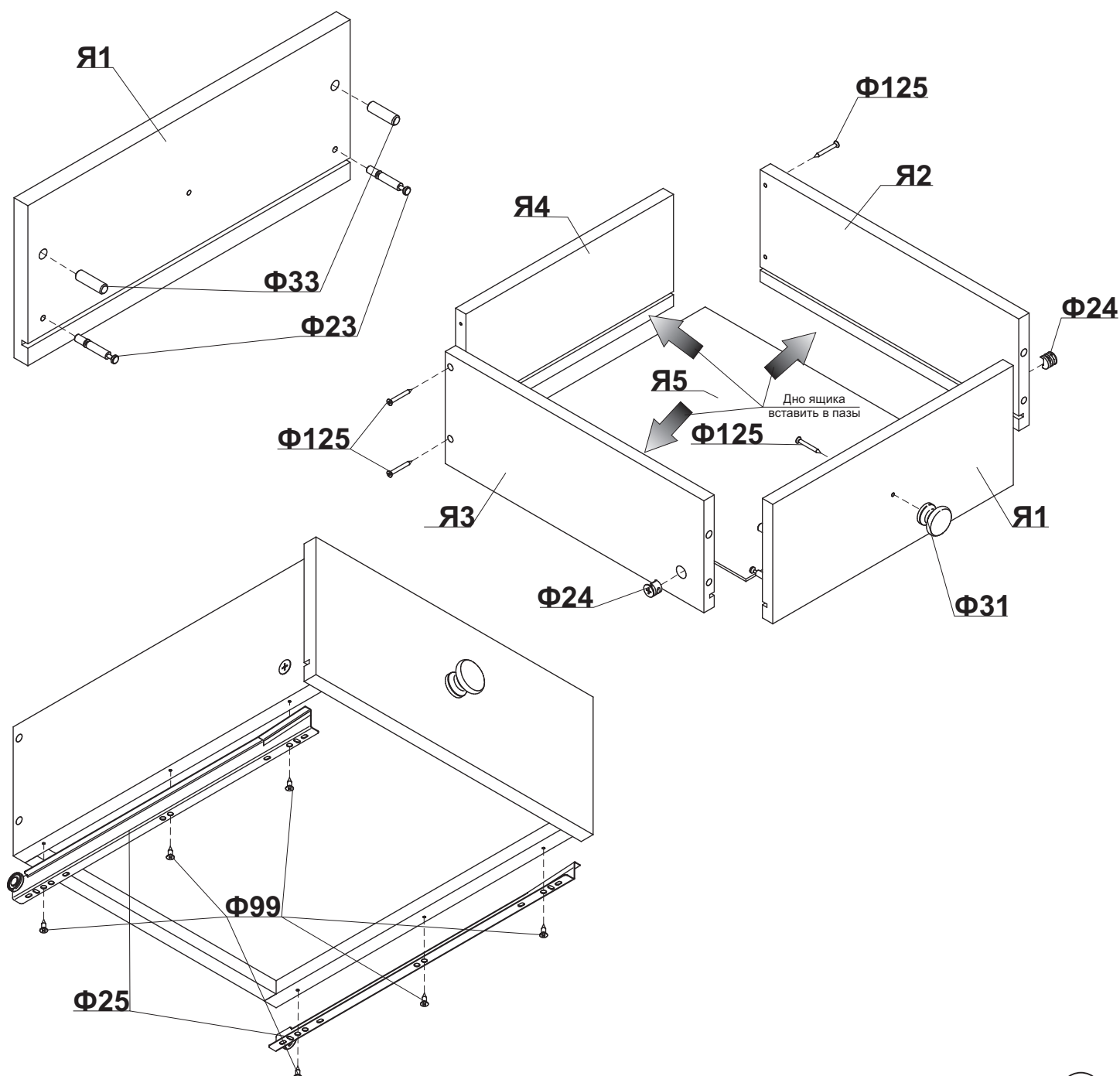
**Я4** Стенка задняя ящика  
461x150x16



**Я5** Дно ящика  
ДВП  
473x446x3.2

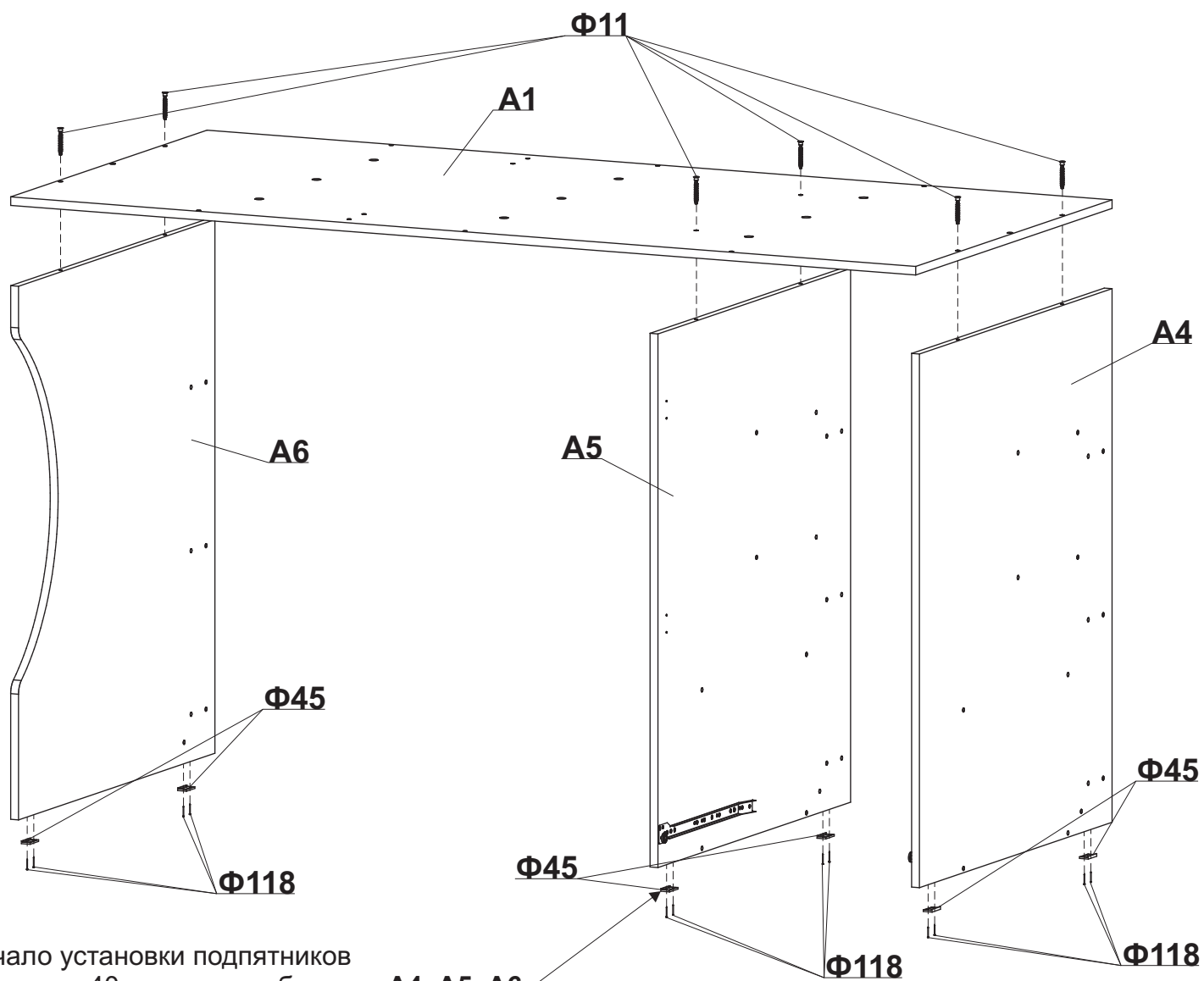
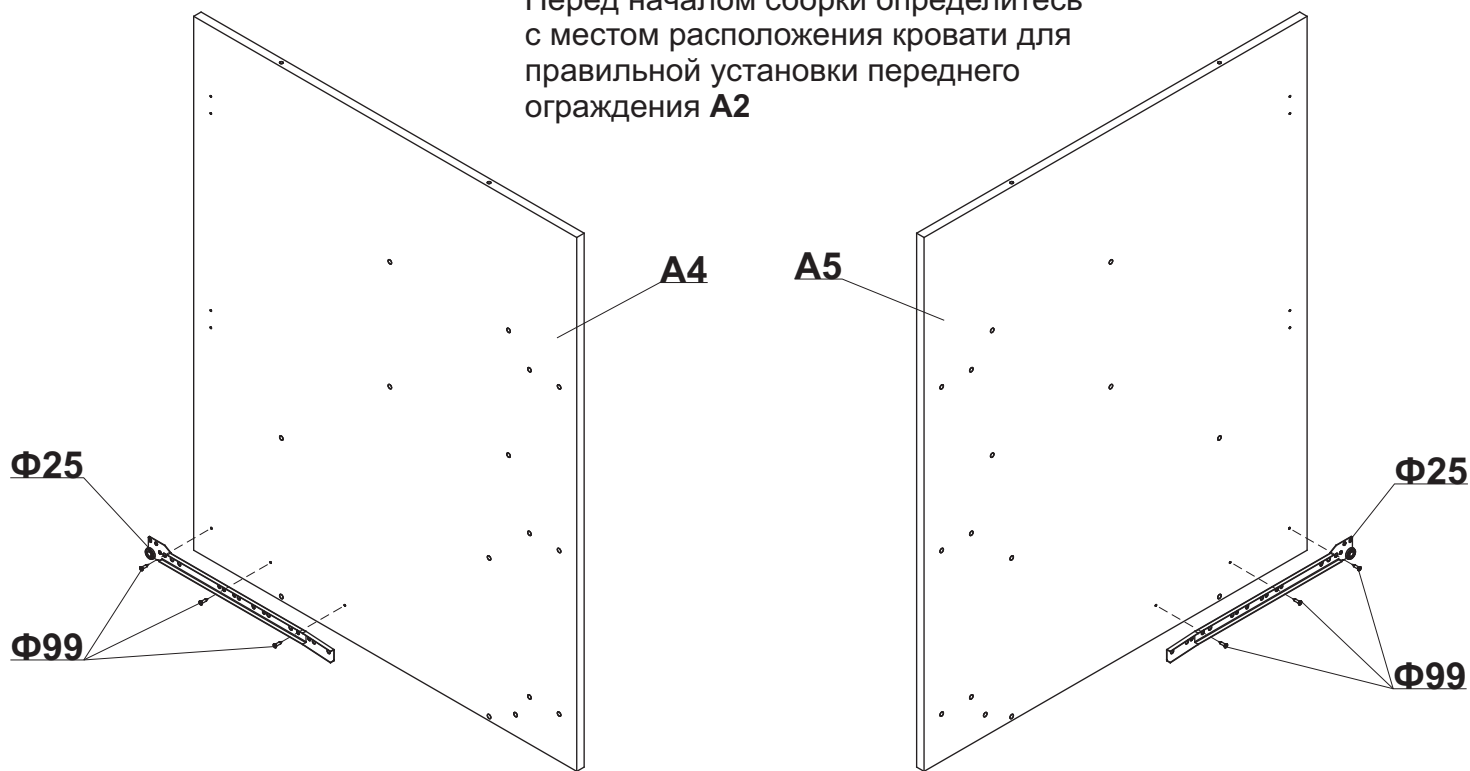


## Сборка ящика

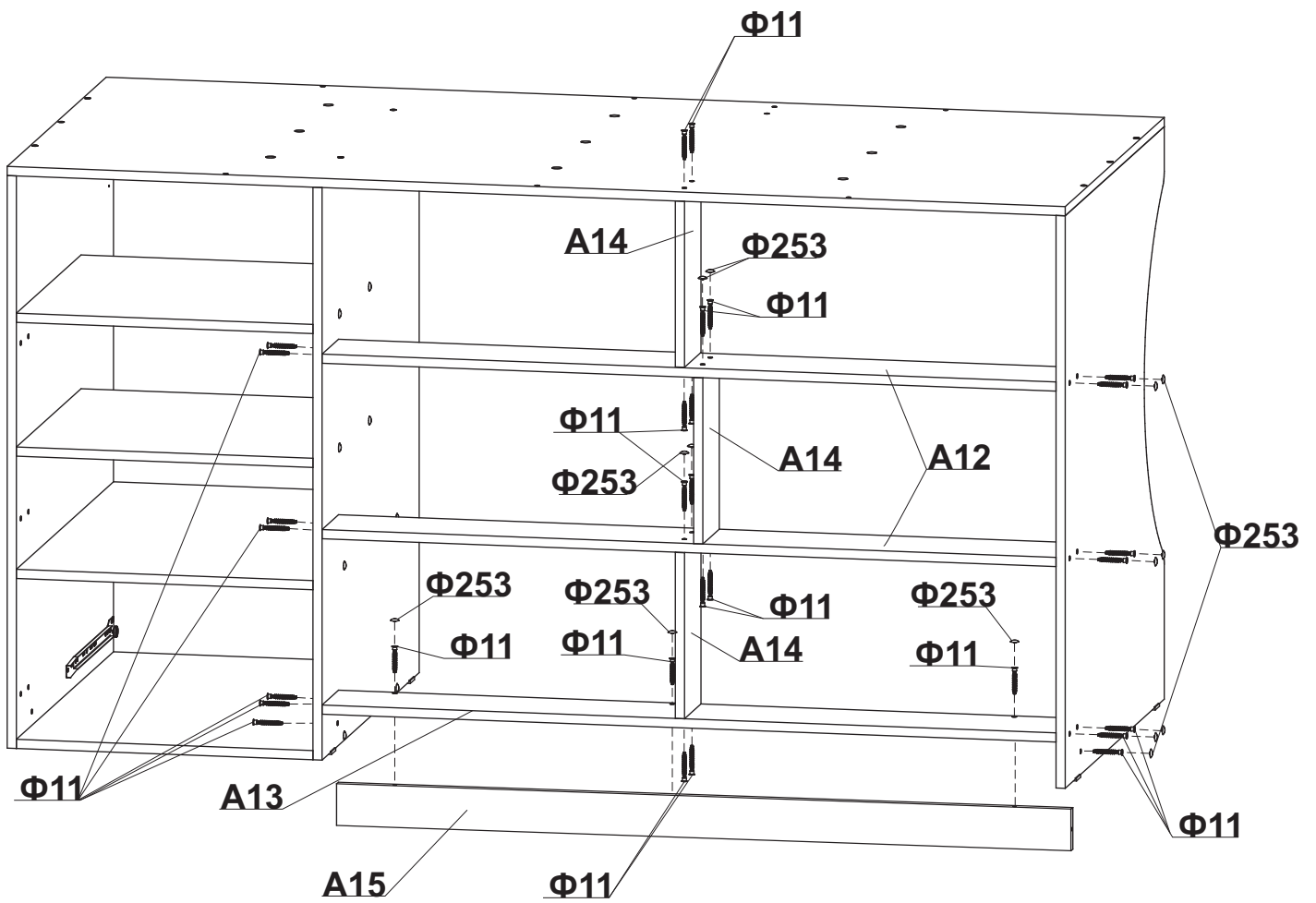
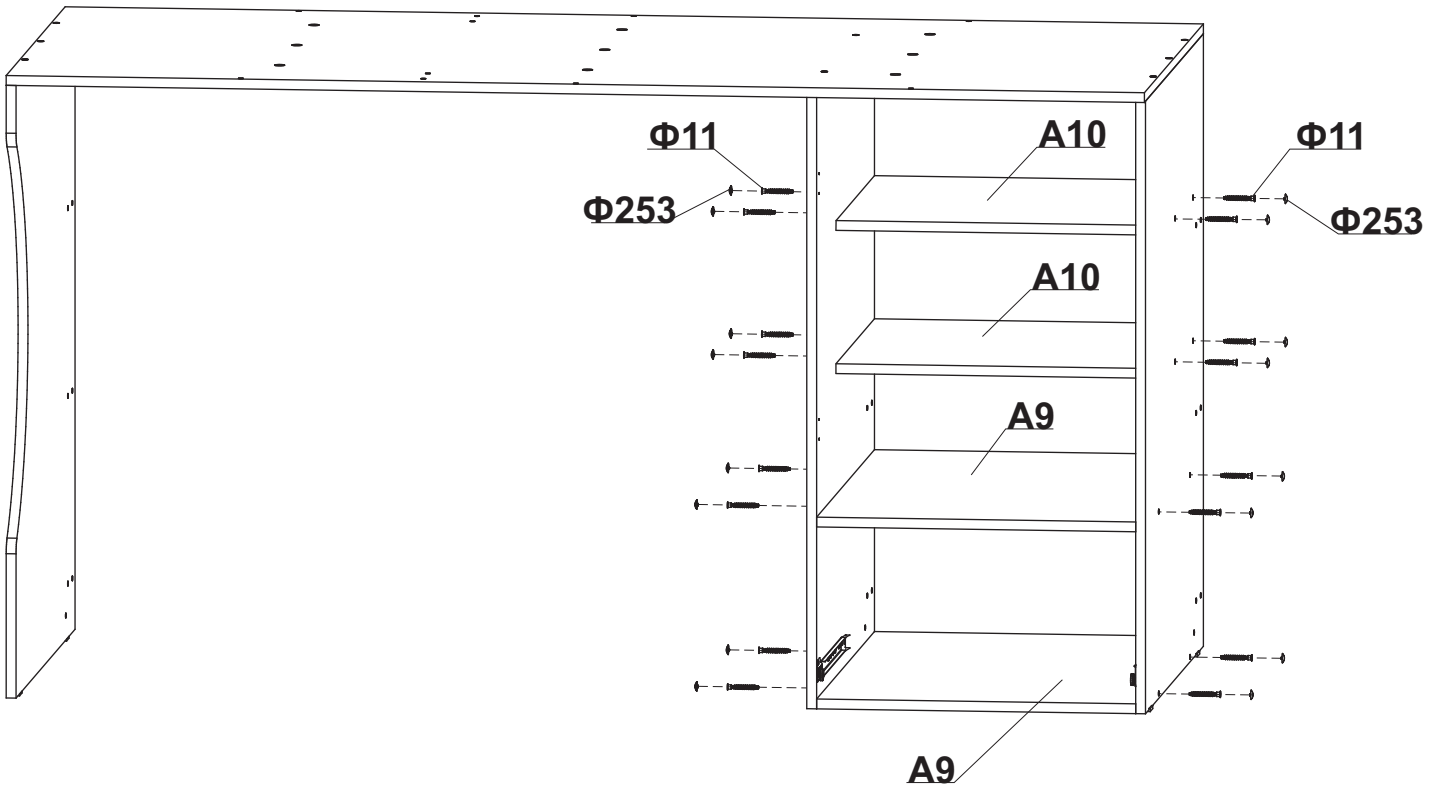


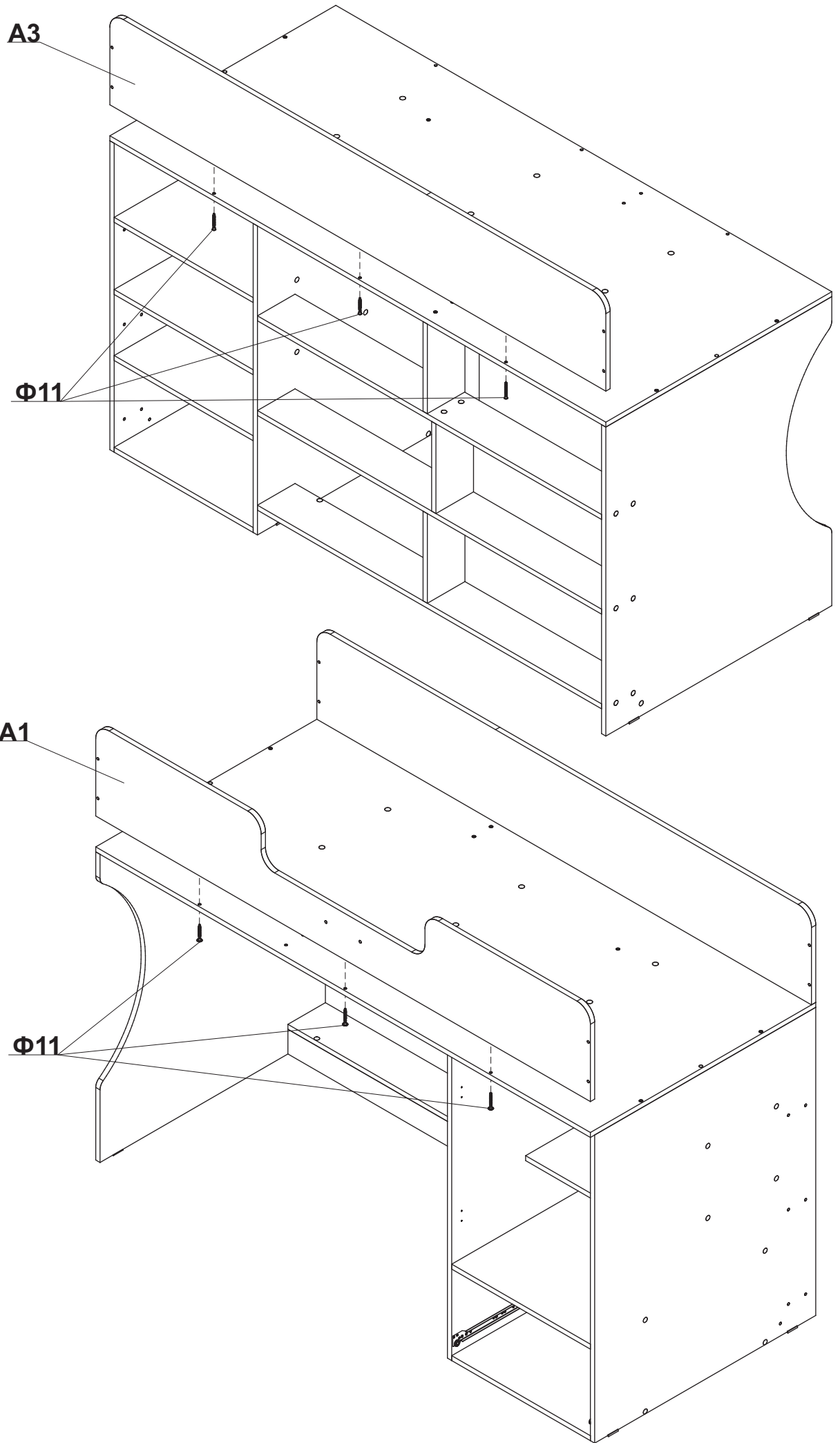
## Сборка кровати

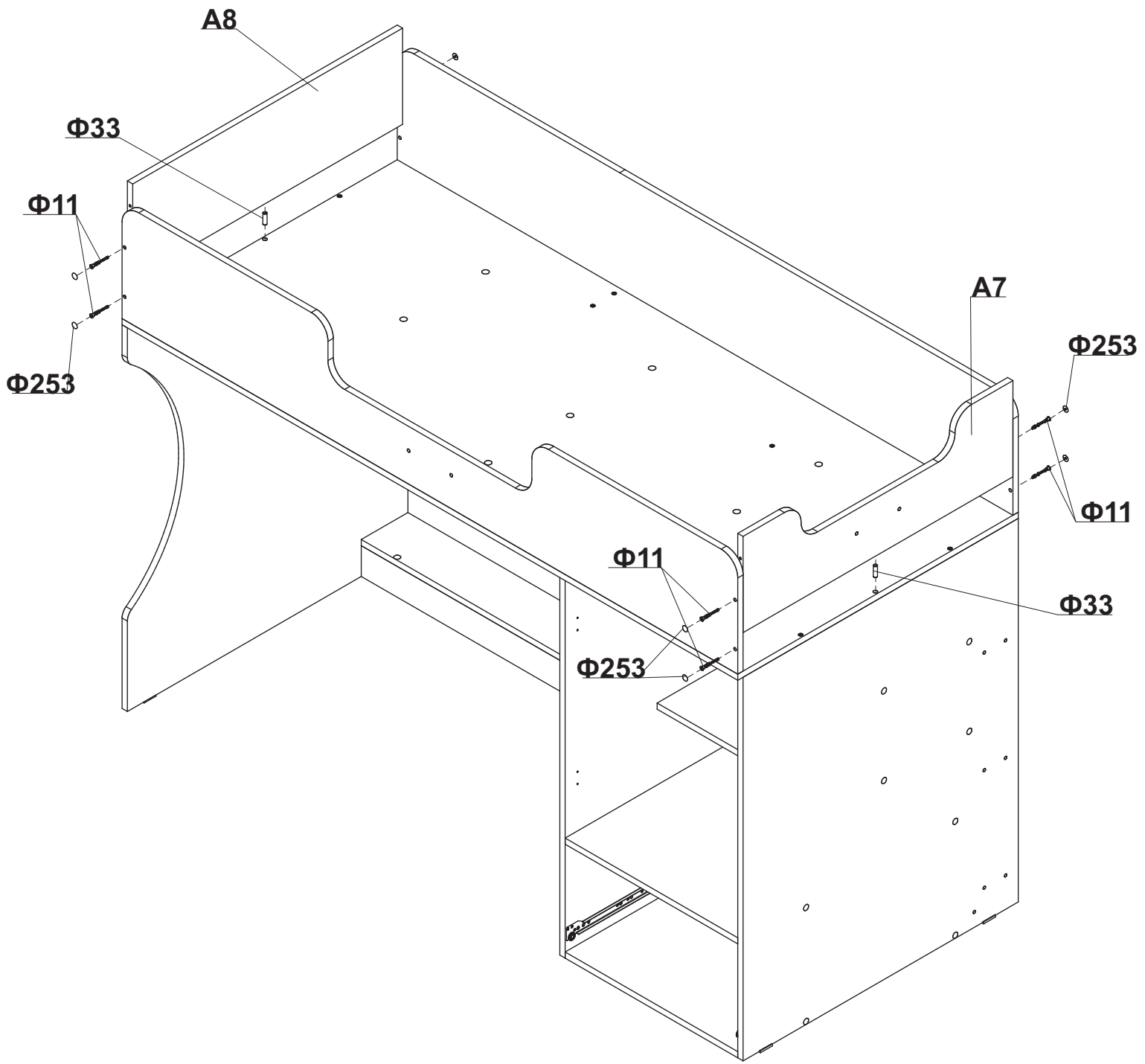
Перед началом сборки определитесь с местом расположения кровати для правильной установки переднего ограждения **A2**

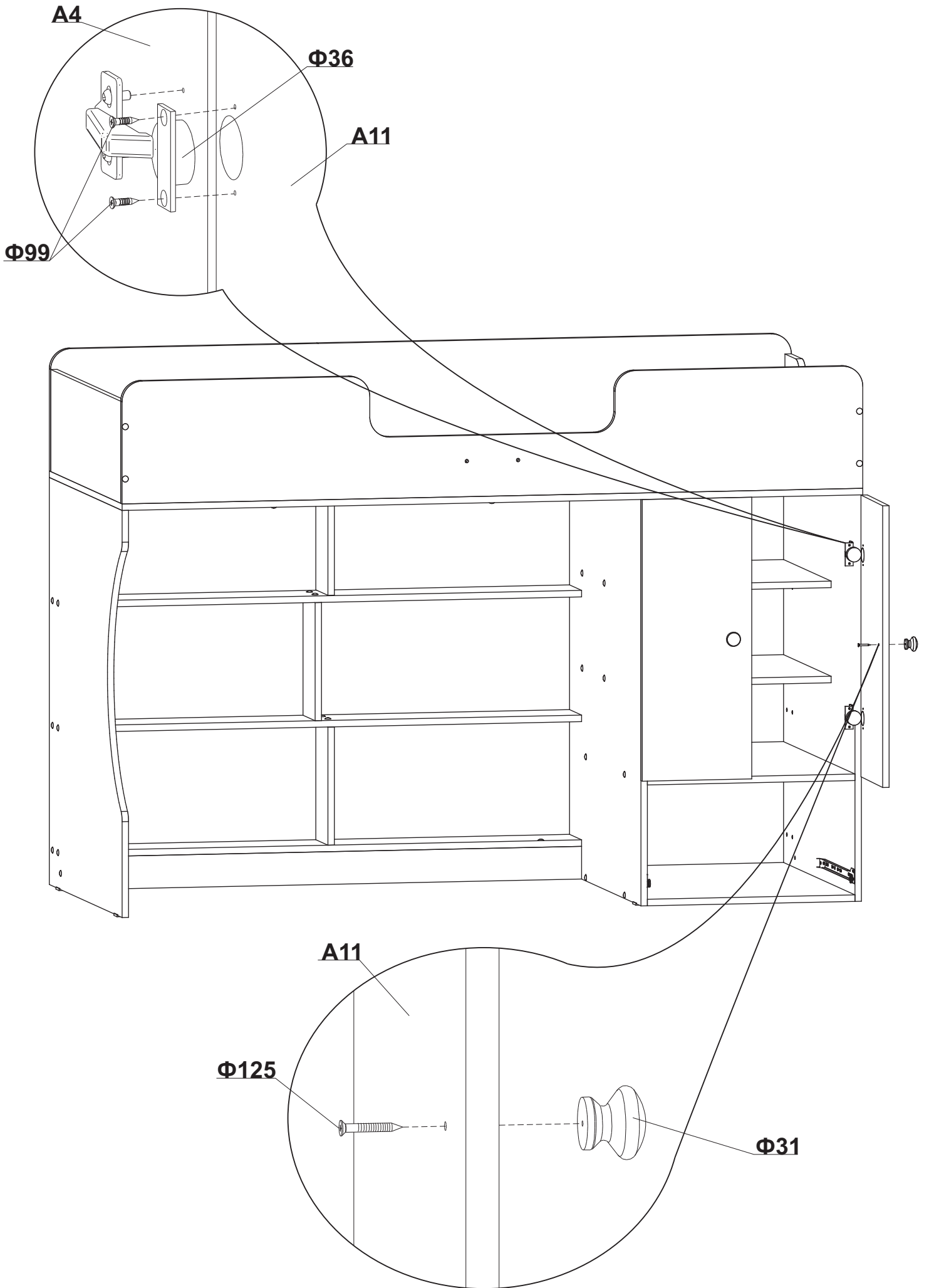


Начало установки подпятников примерно 40 мм. от края боковин **A4, A5, A6**



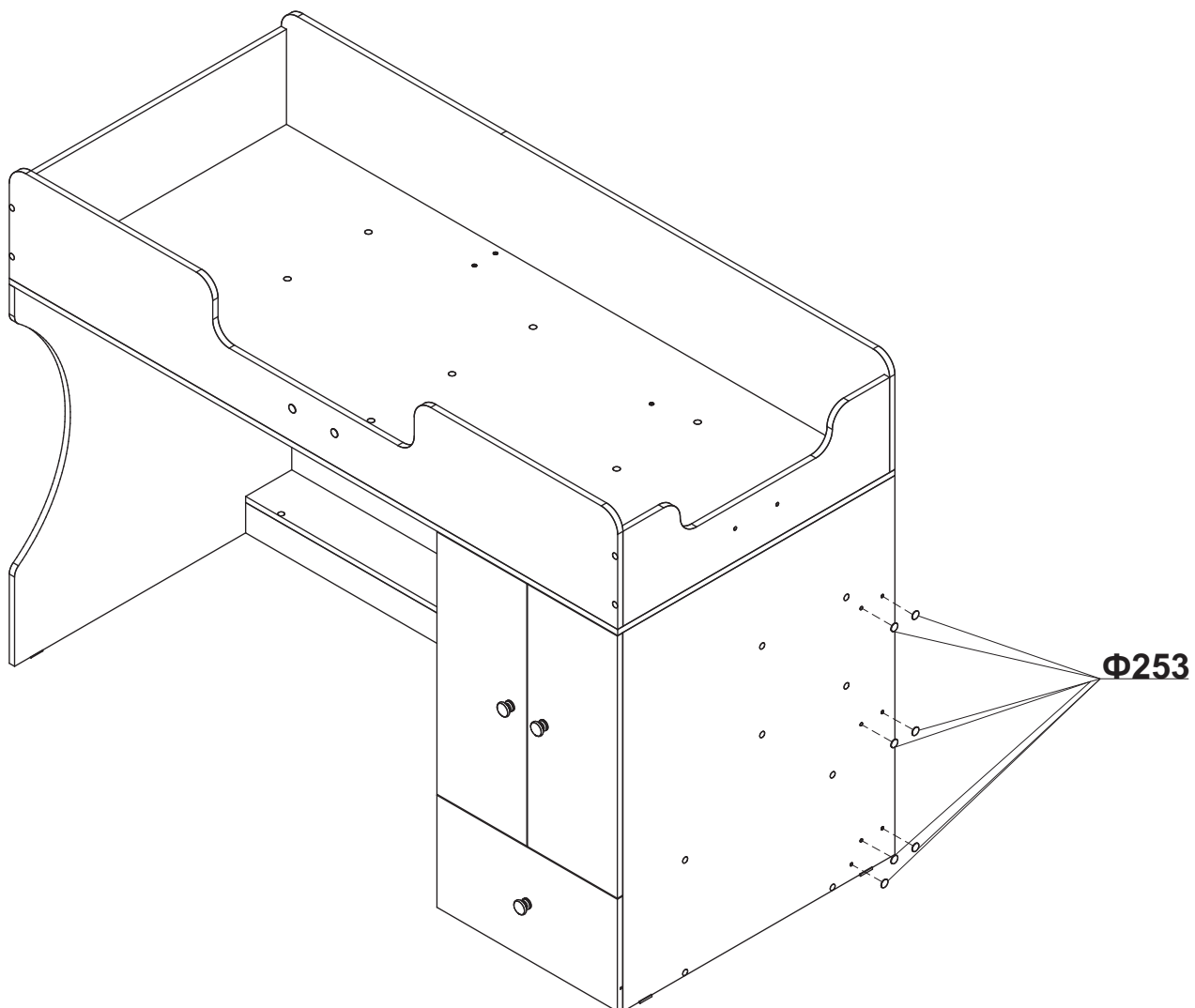
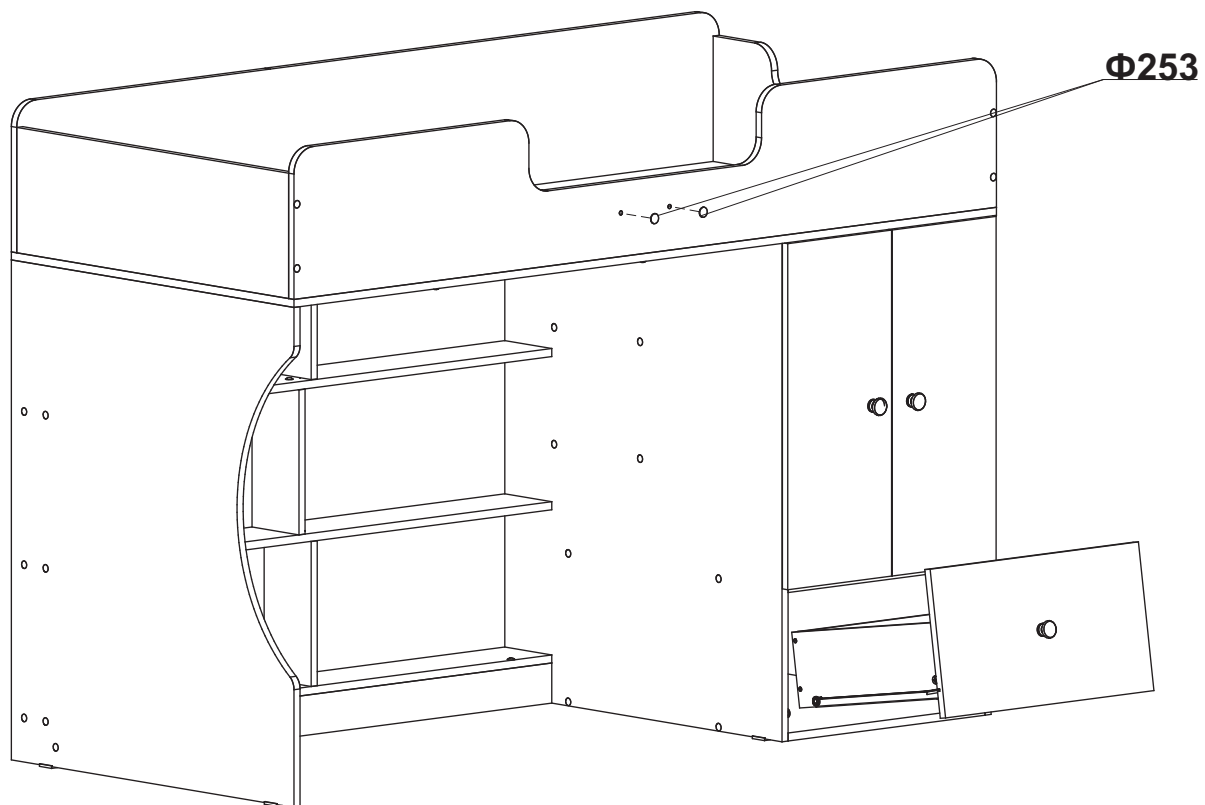


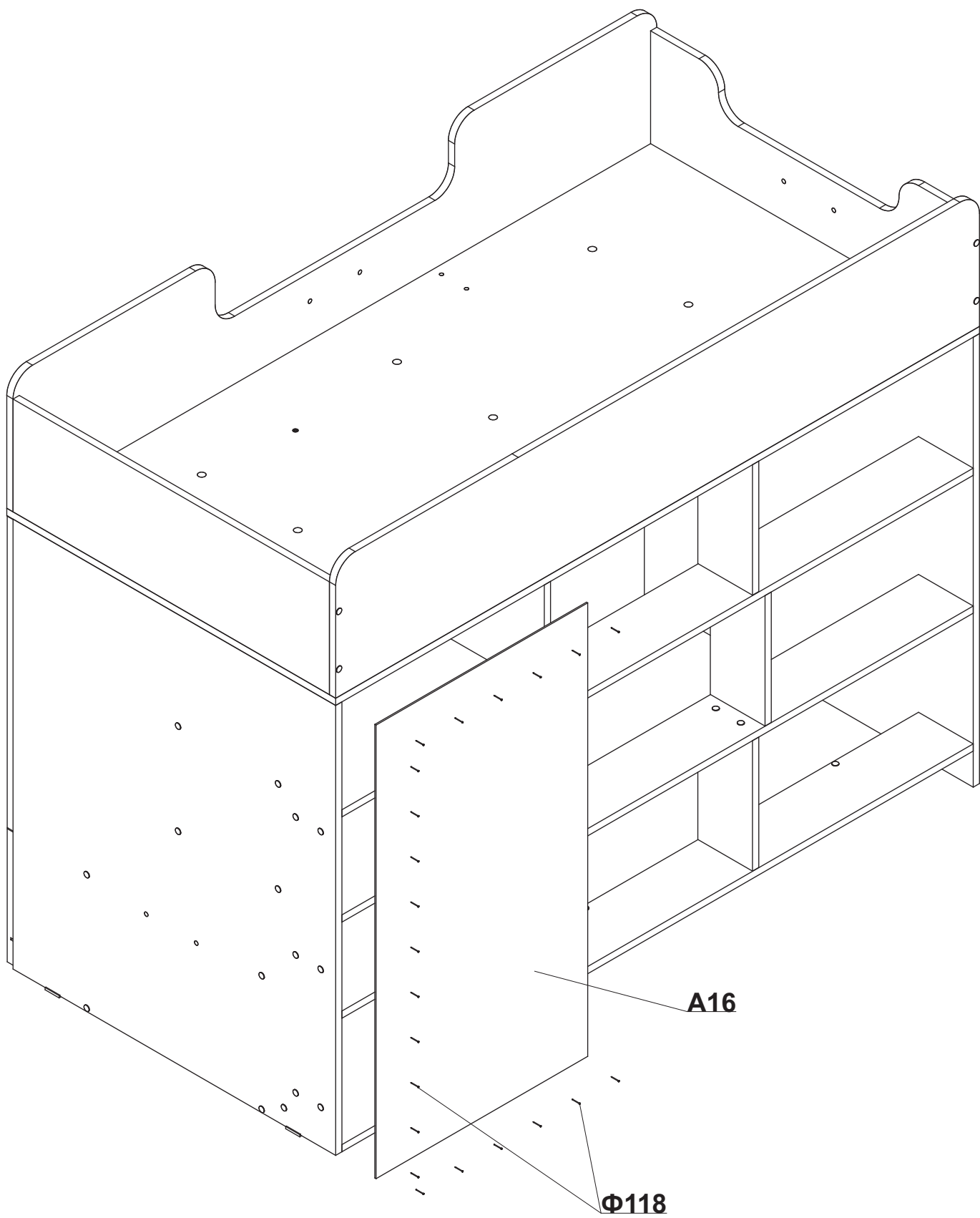






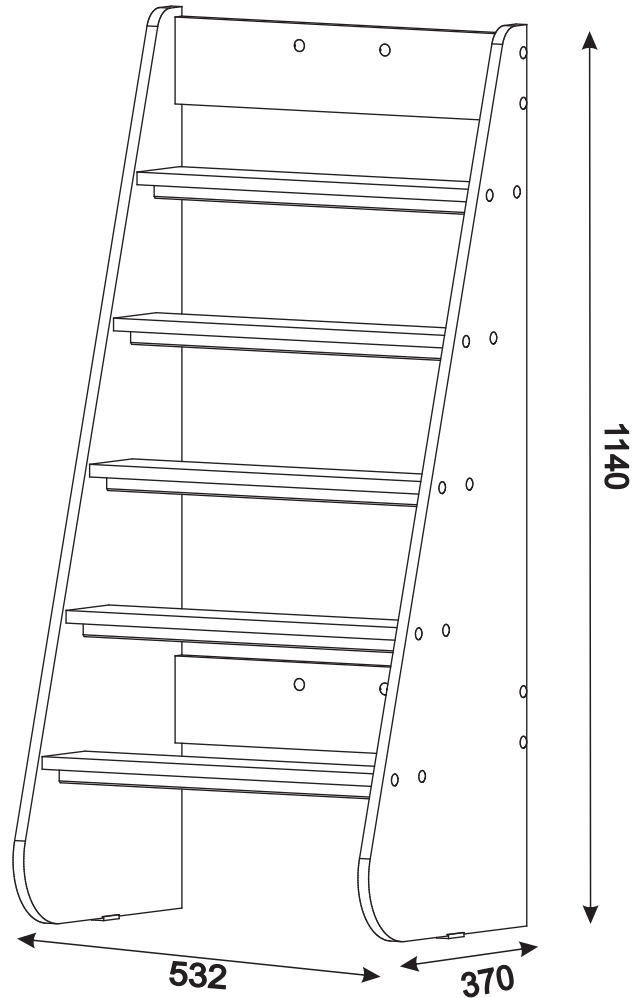
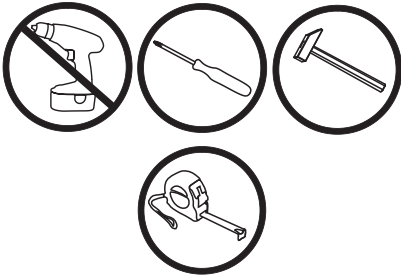
Установите ящик как показано на рисунке





# ИНСТРУКЦИЯ ПО СБОРКЕ

## Лестница Р 435



### Подготовка к сборке

1. Произвести визуальный осмотр деталей, проверить комплектность изделия, фурнитуры.
2. Сборку производить на чистом, ровном месте, покрытом тканью или бумагой.

Сборку лестницы производить вдвоём!

### Комплектность фурнитуры

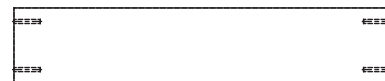
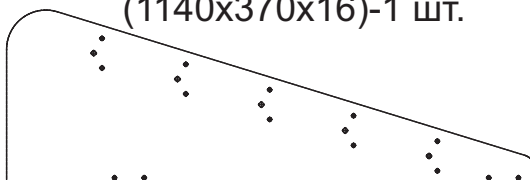
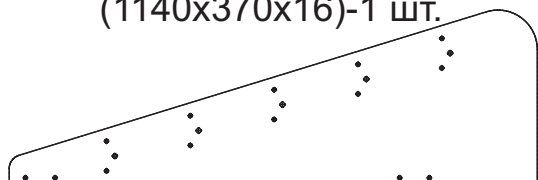
<b>Φ16</b>  Винт М6х30 4 шт.	<b>Φ94</b>  Гайка М6х12 стяжная сквозная 4 шт.	<b>Φ11</b>  Винт-конфирмат 7х50 28 шт.	<b>Φ253</b>  Заглушка самоклеющаяся D13 28 шт.
<b>Φ46</b>  Ключ шестигранный 1 шт.	<b>Φ33</b>  Шкант 9х30 10 шт.	<b>Φ45</b>  Подпятник 2 шт.	<b>Φ118</b>  Гвоздь 1.2х20 4 шт.
<b>Φ135</b>  Заглушка на винт М6 4 шт.			

## Комплектность изделия

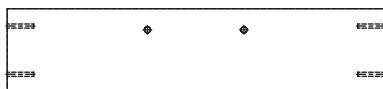
**A1** Панель для ступеней левая (1140x370x16)-1 шт.

**A2** Панель для ступеней правая (1140x370x16)-1 шт.

**A3** Ступенька (500x100x16)-5 шт.



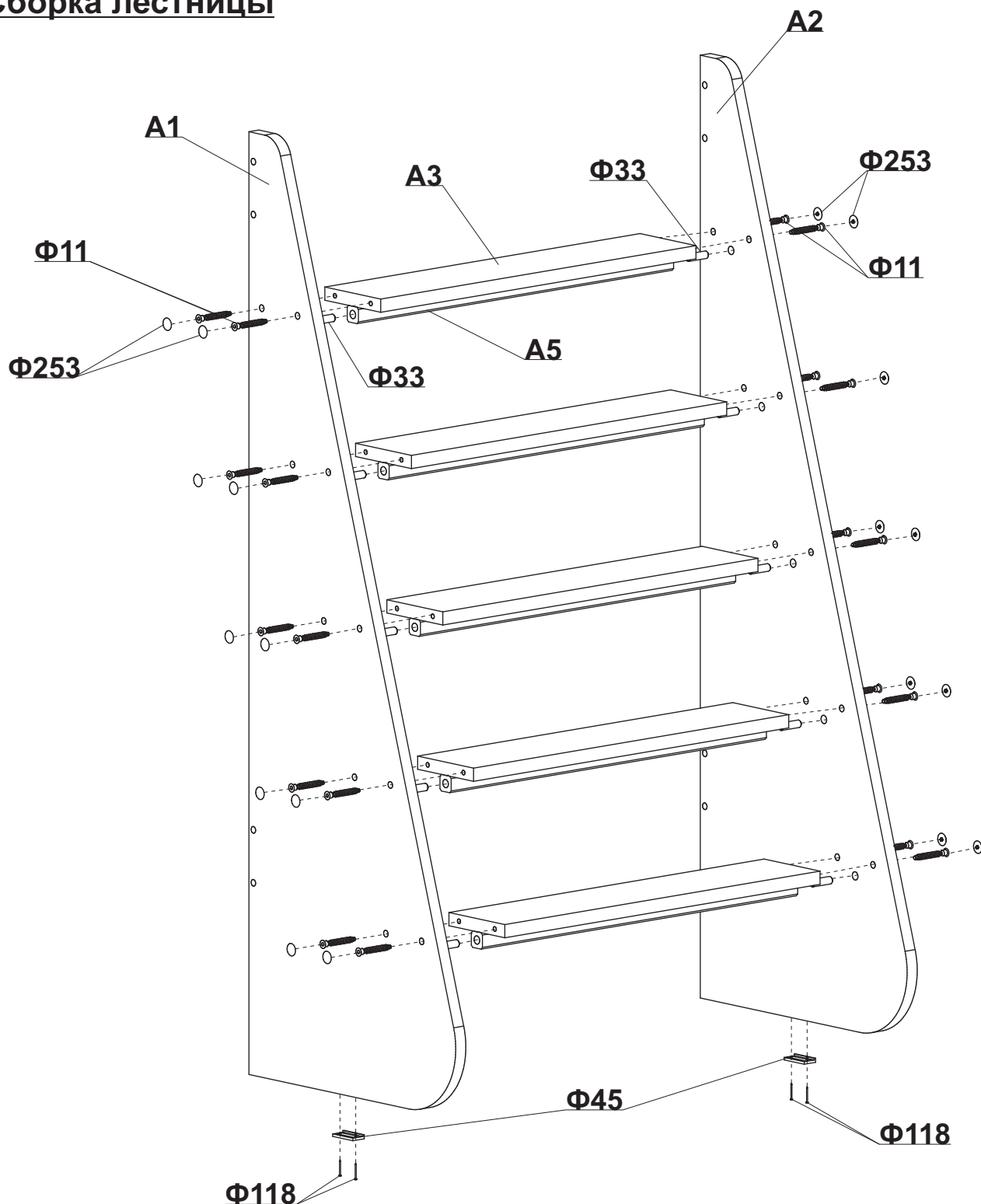
**A4** Панель для крепления (500x110x16)-2 шт.

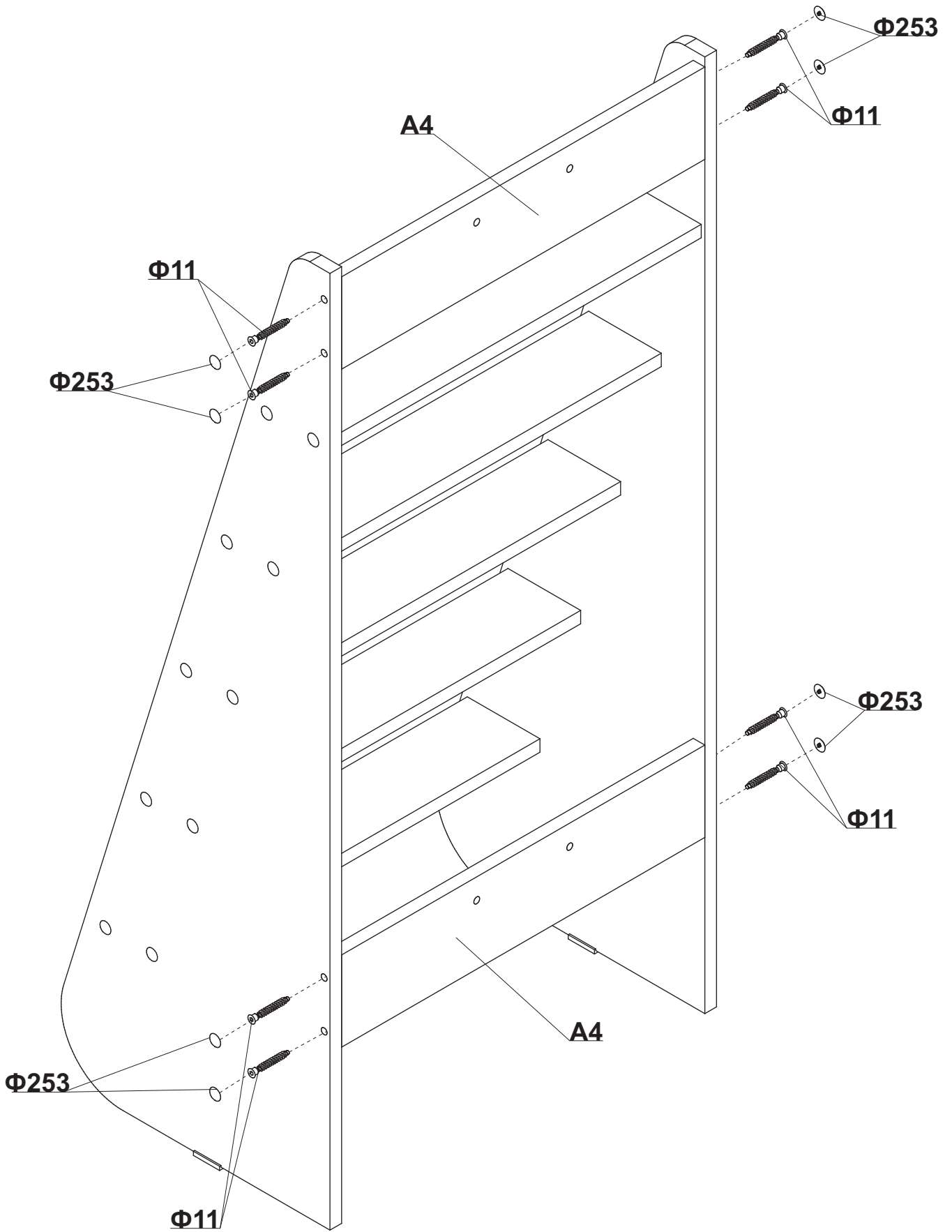


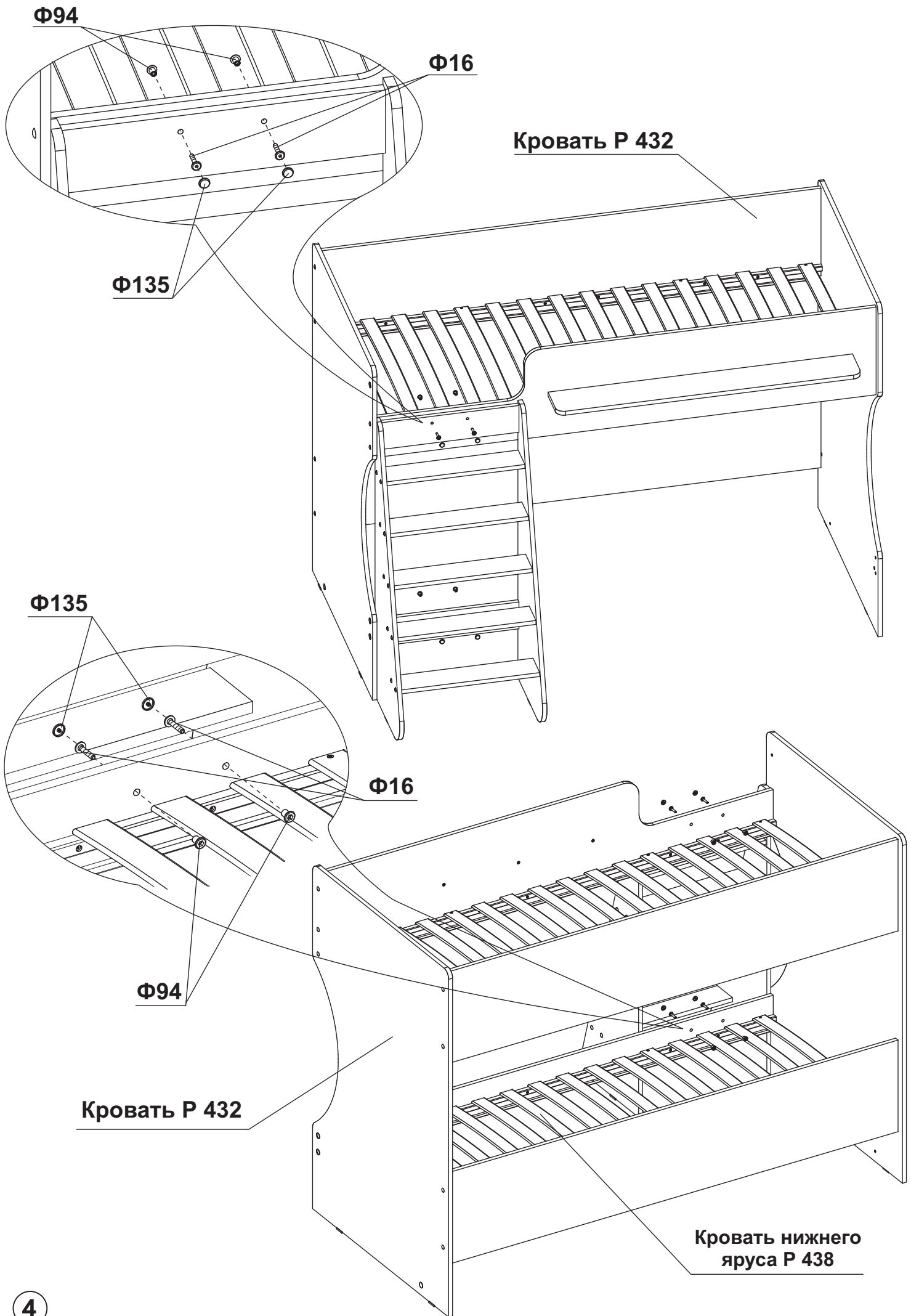
**A5** Брусок опорный (500x20x20)-5 шт.



## Сборка лестницы







Φ94

Φ16

Кровать Р 432

Φ135

Φ135

Φ16

Φ94

Кровать Р 432

Кровать нижнего яруса Р 438