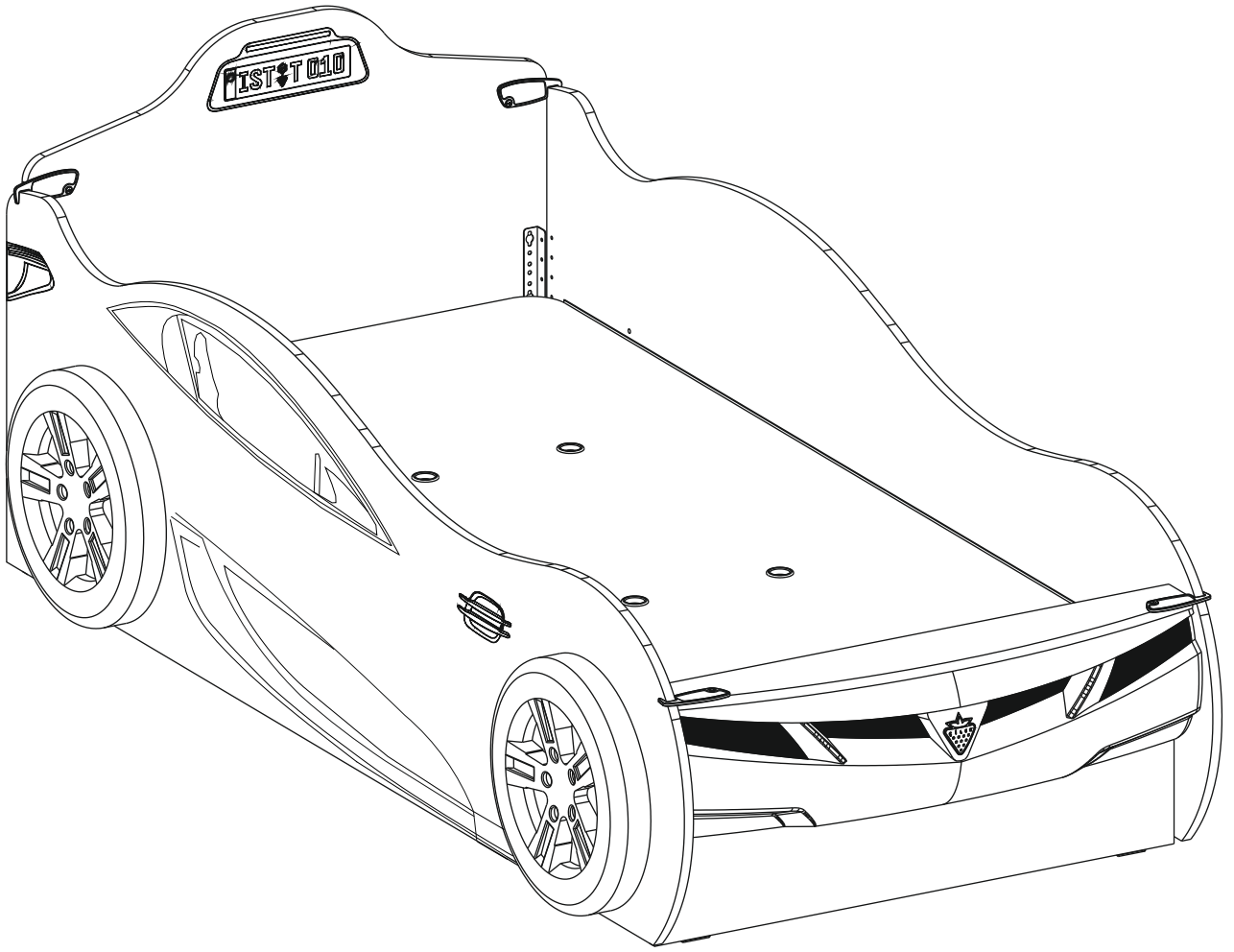
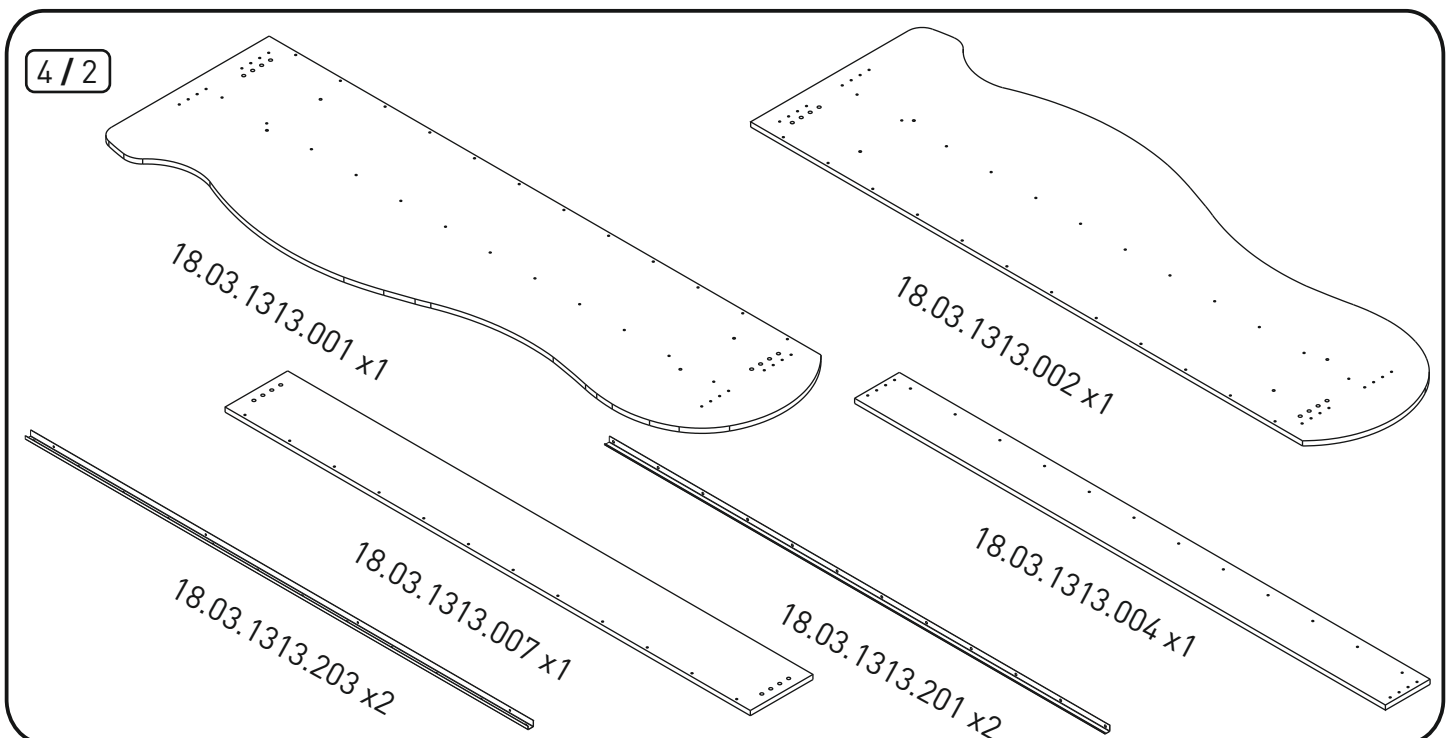
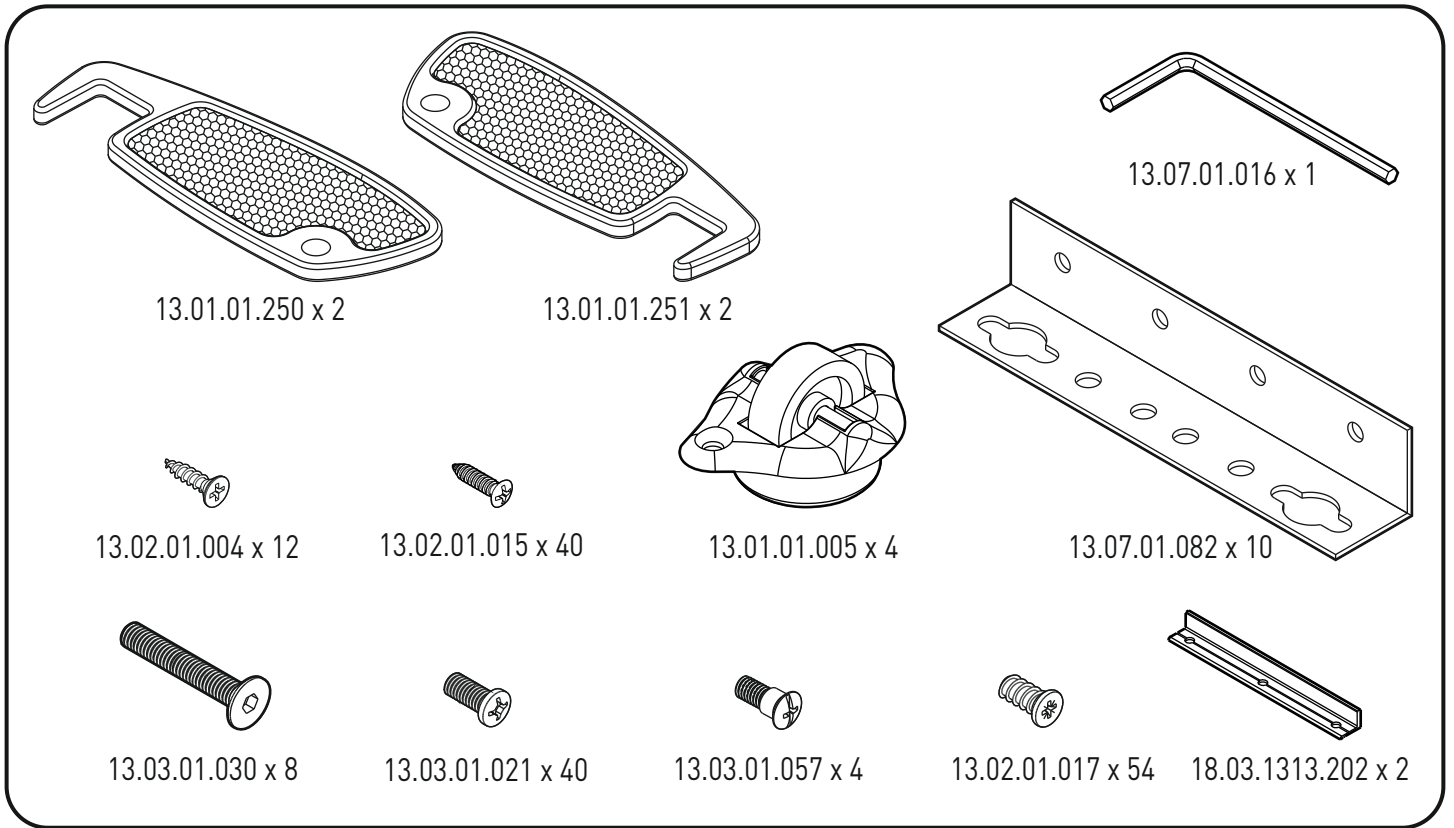
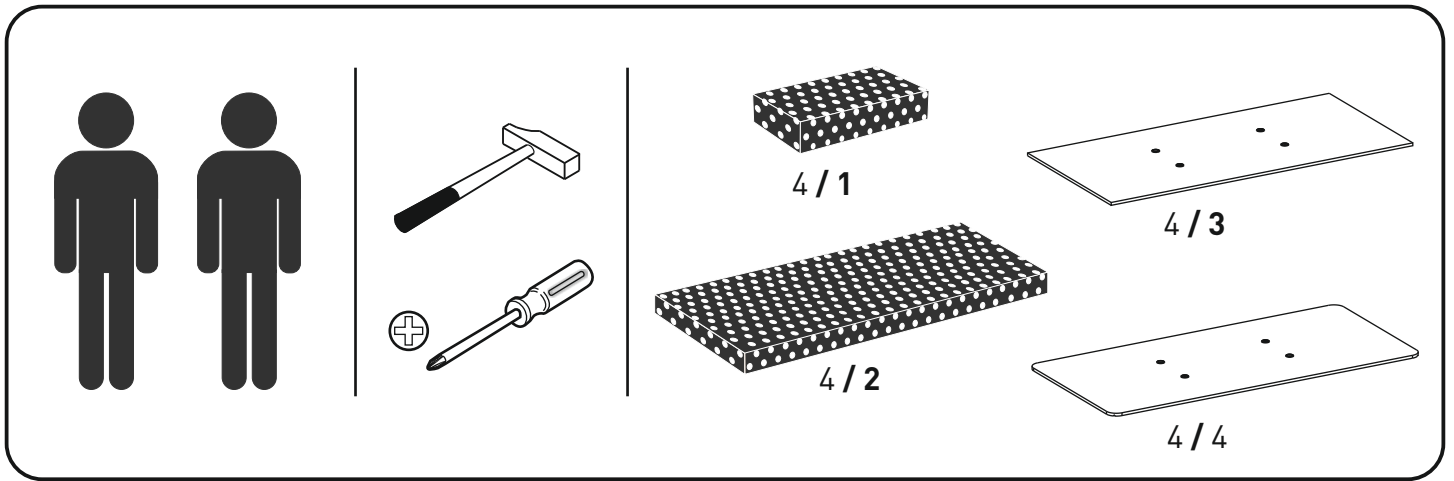
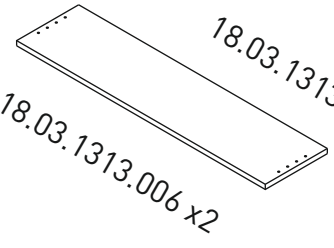
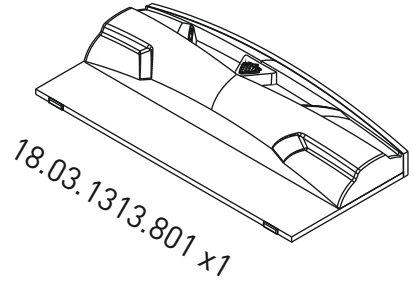
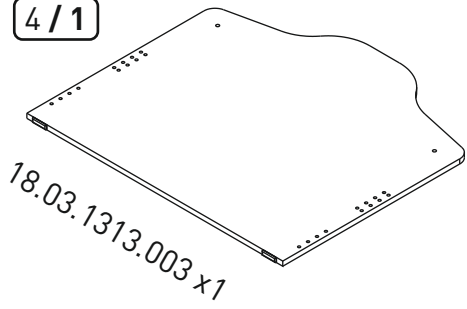


20.03.1313.00



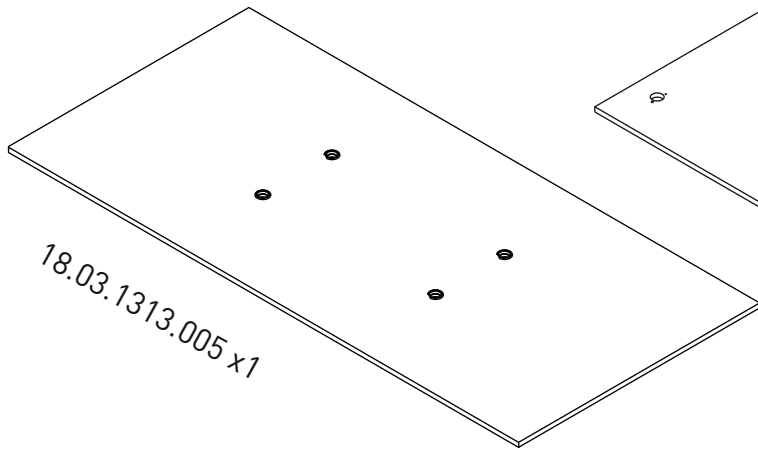


4/1

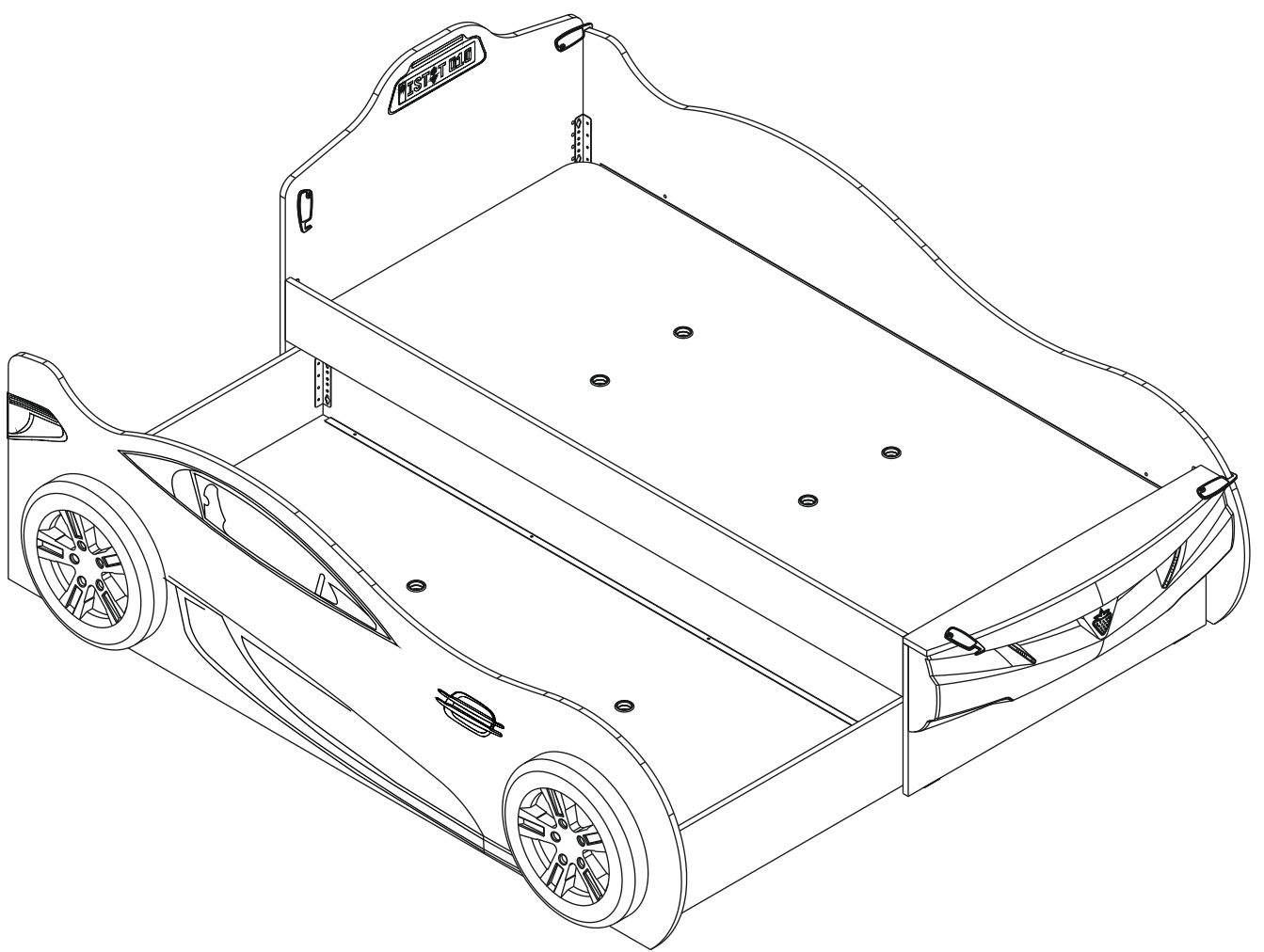
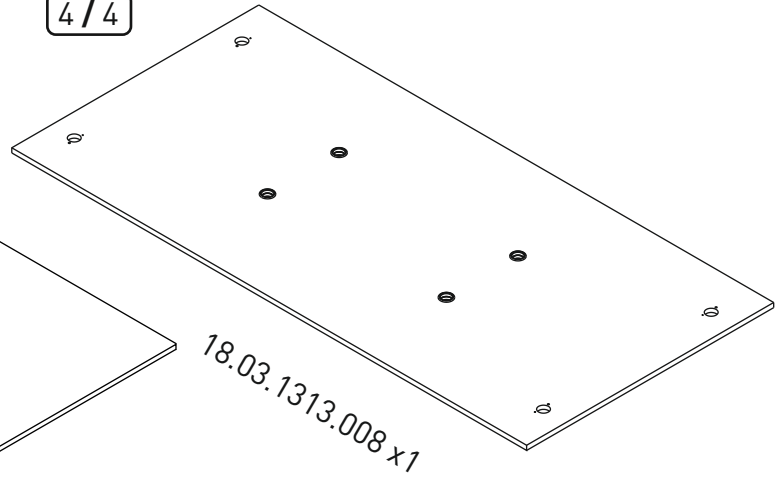


18.03.1313.803 x4

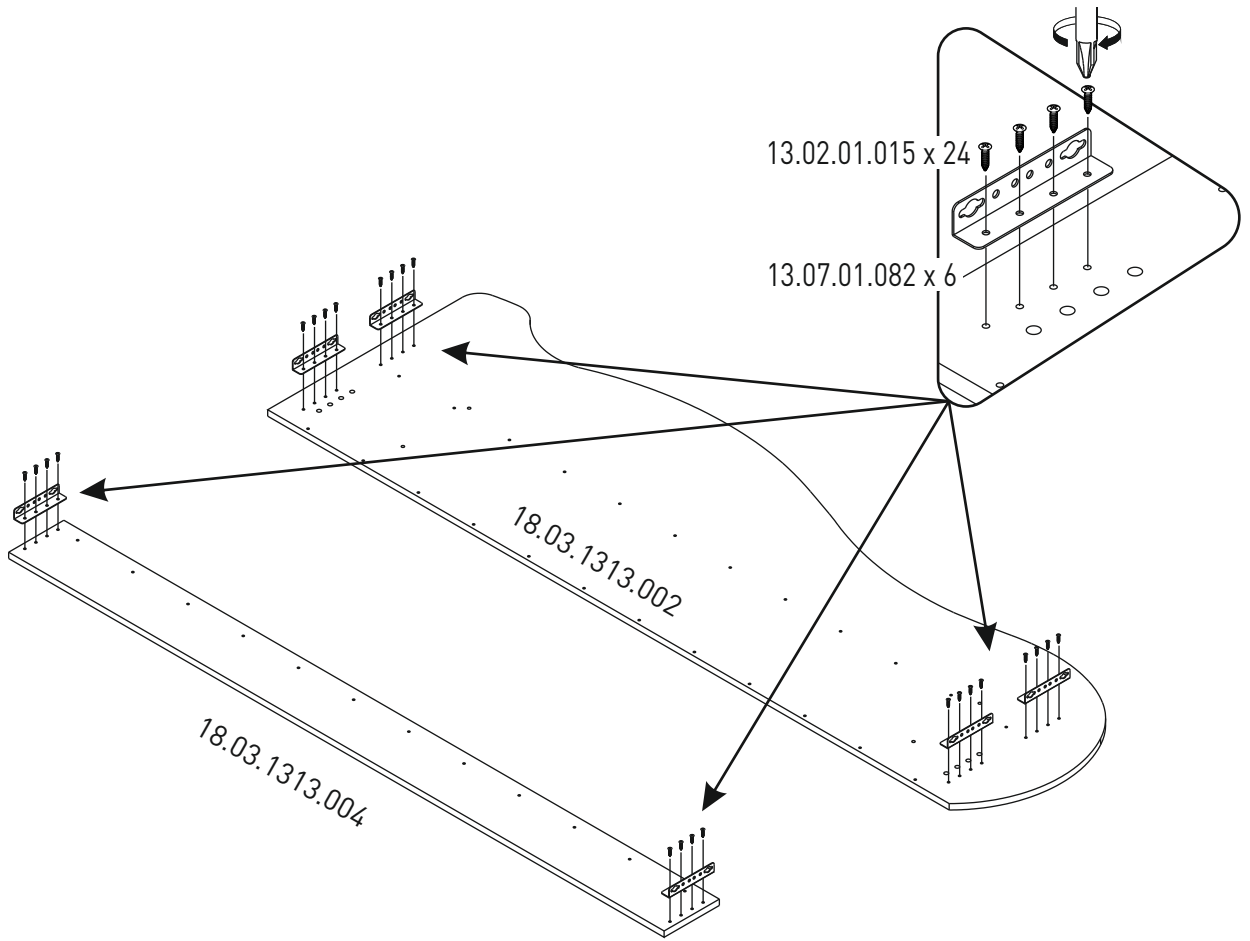
4/3



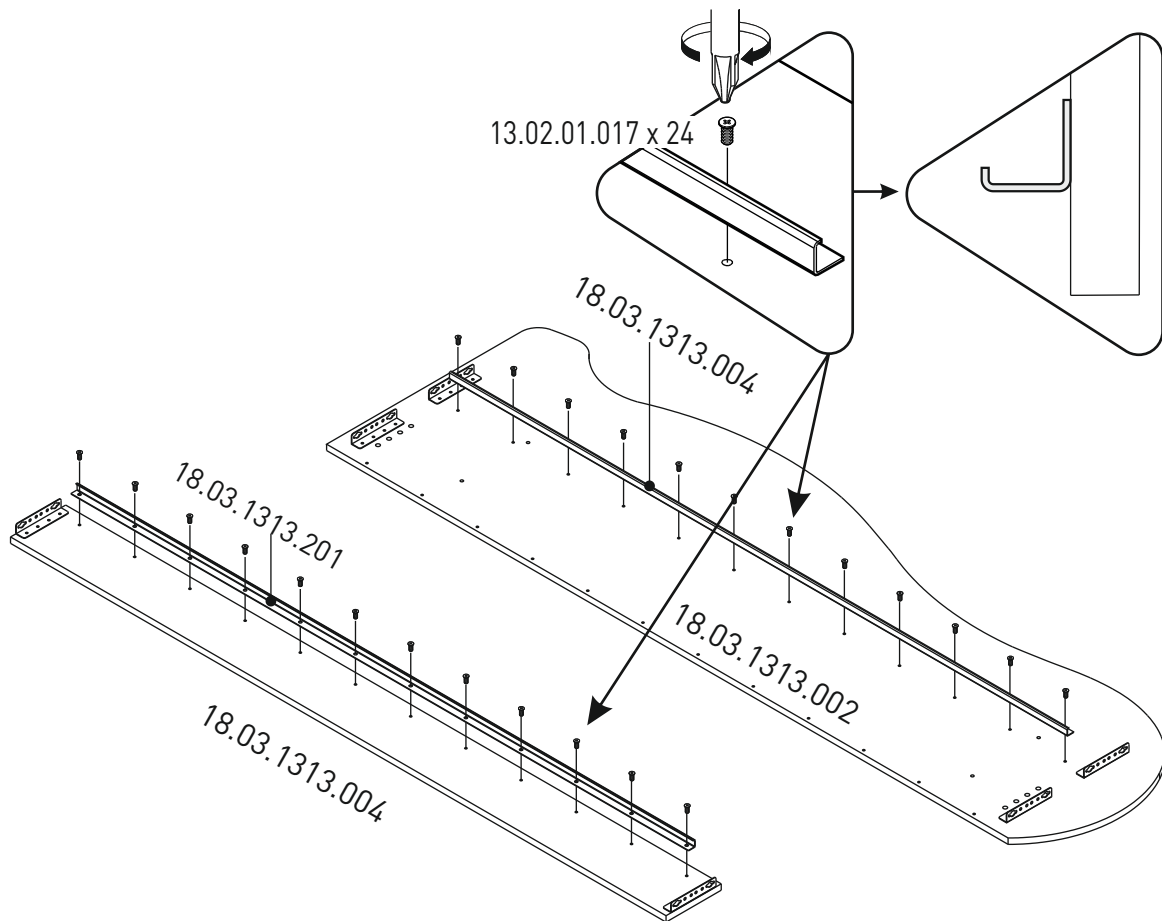
4/4



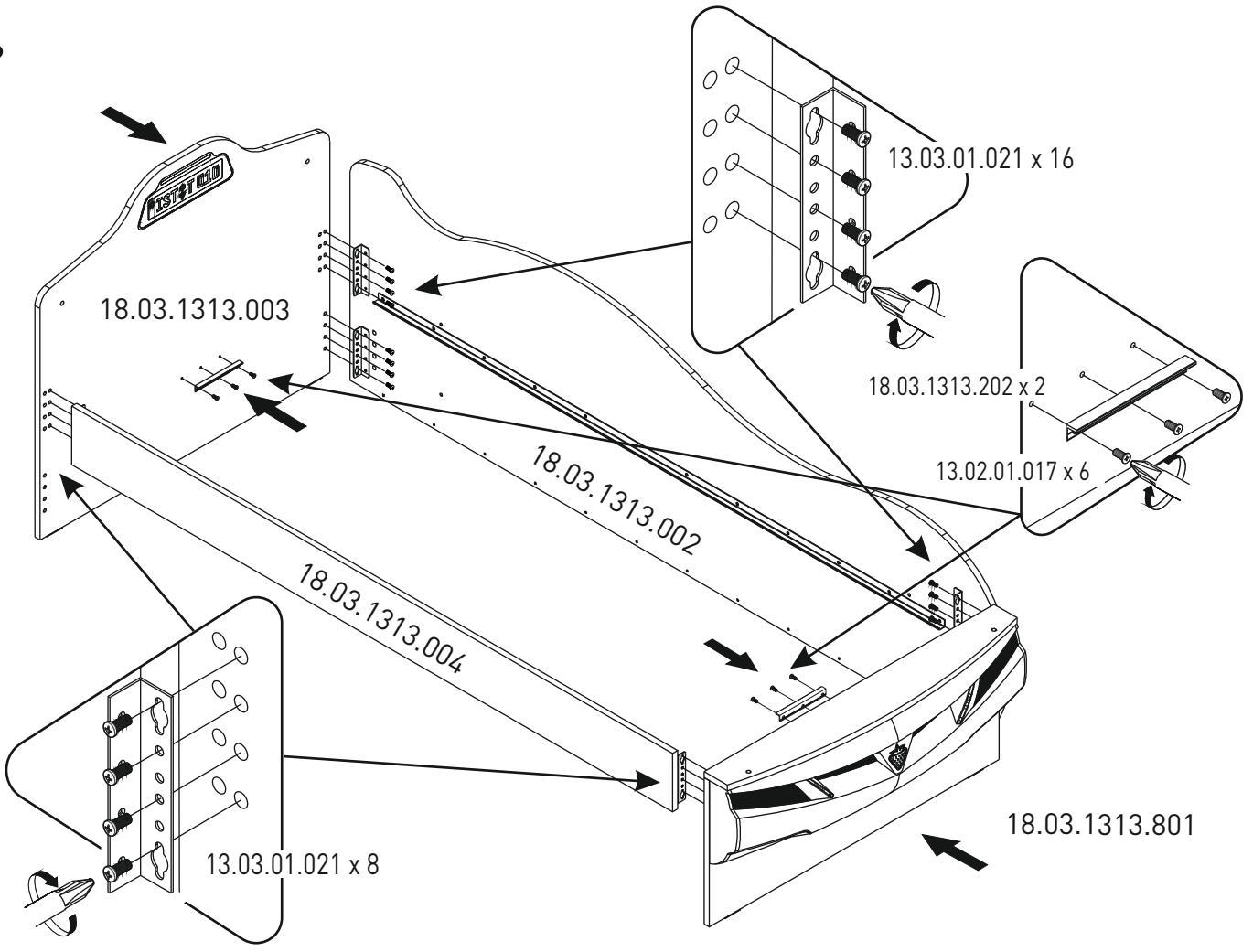
1



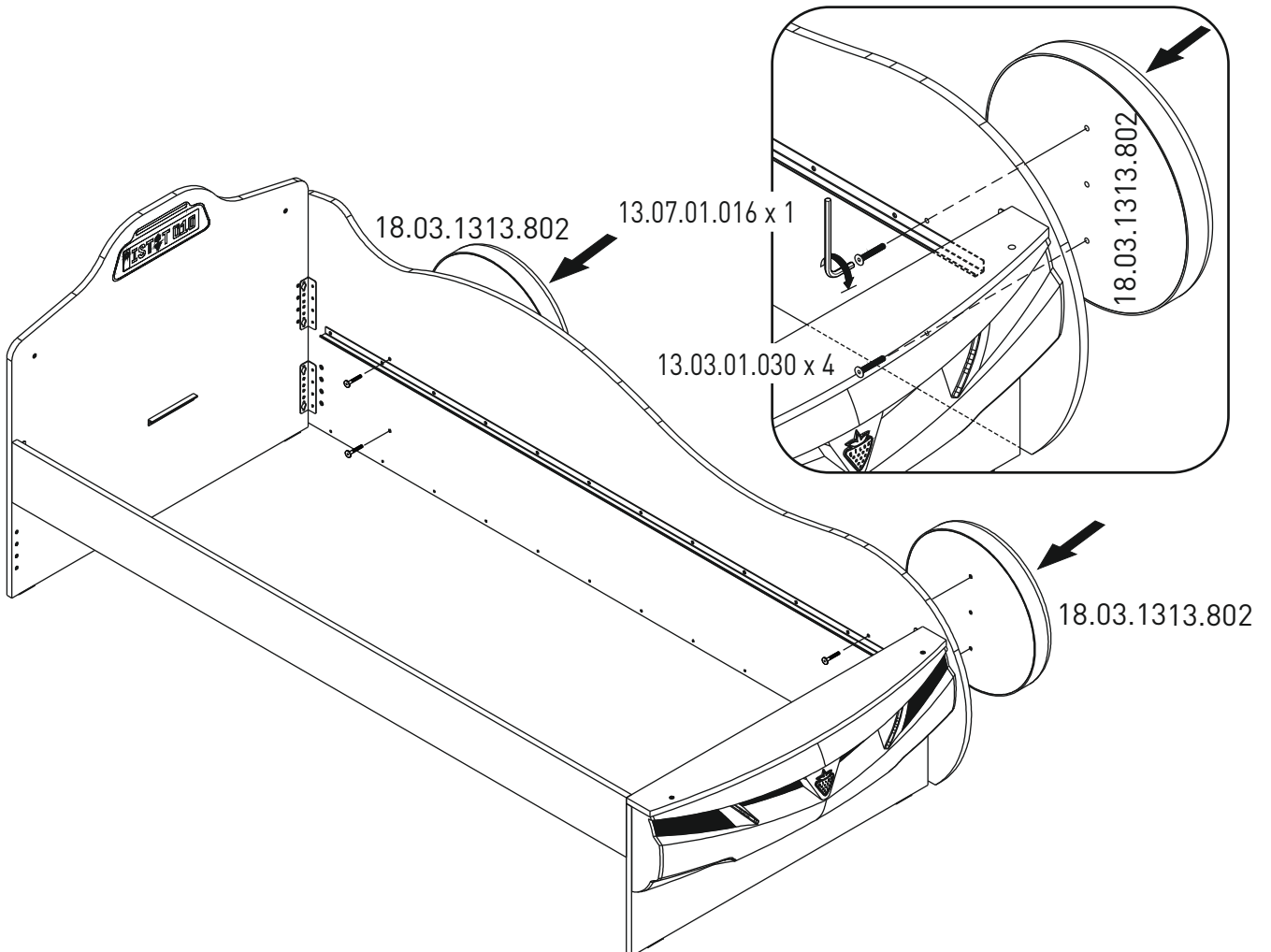
2



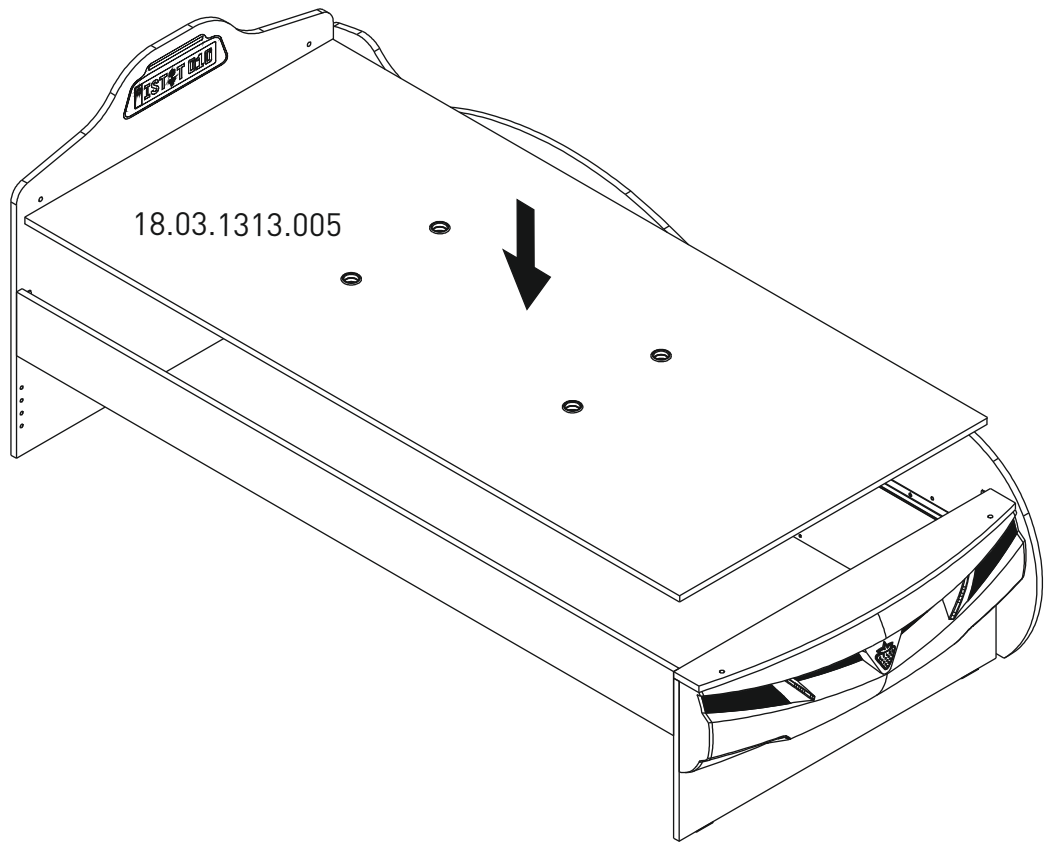
3



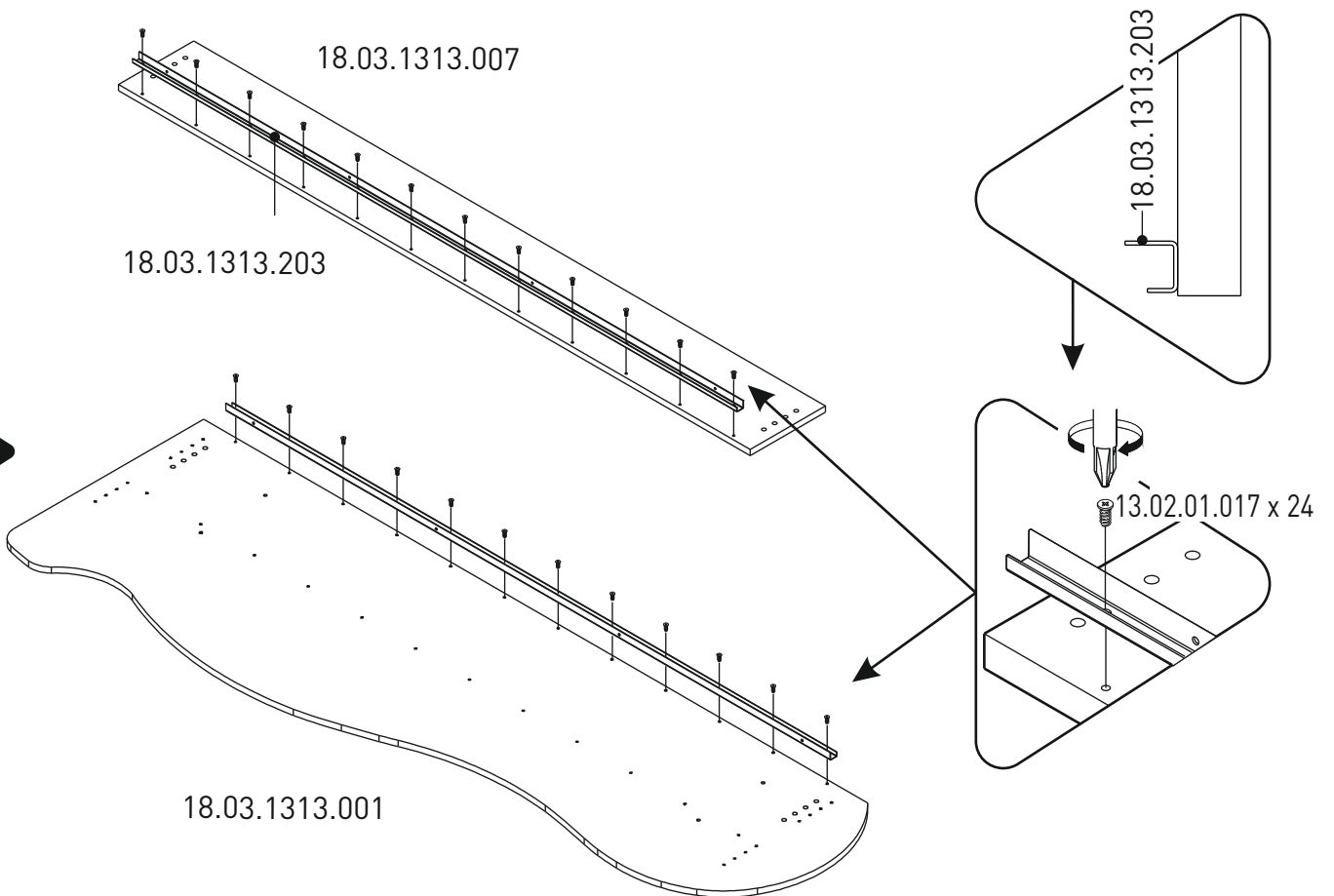
4



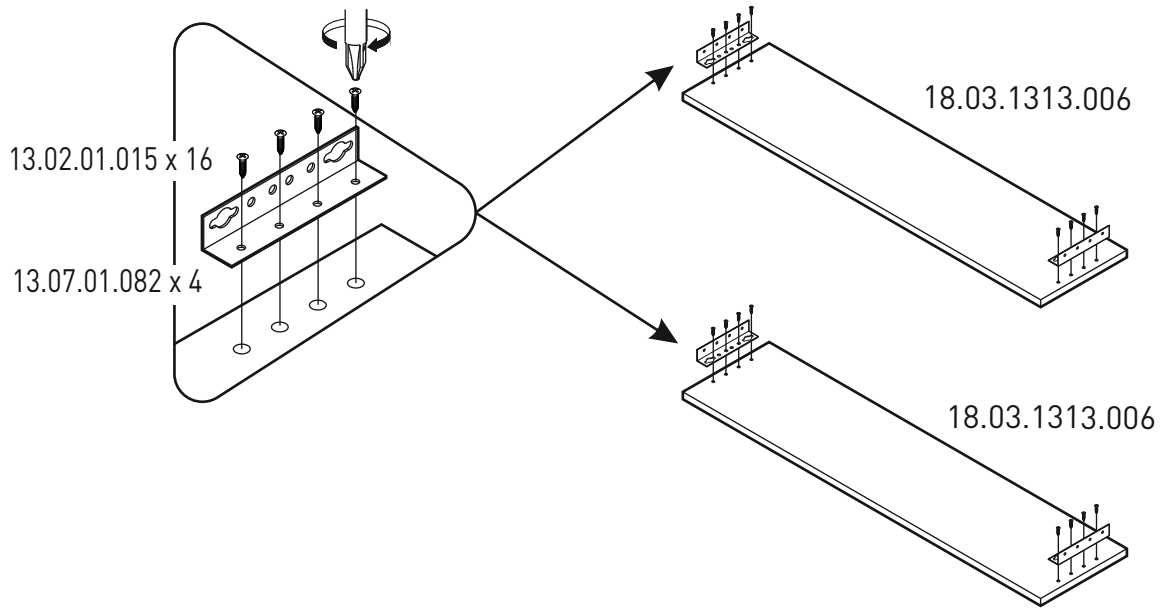
5



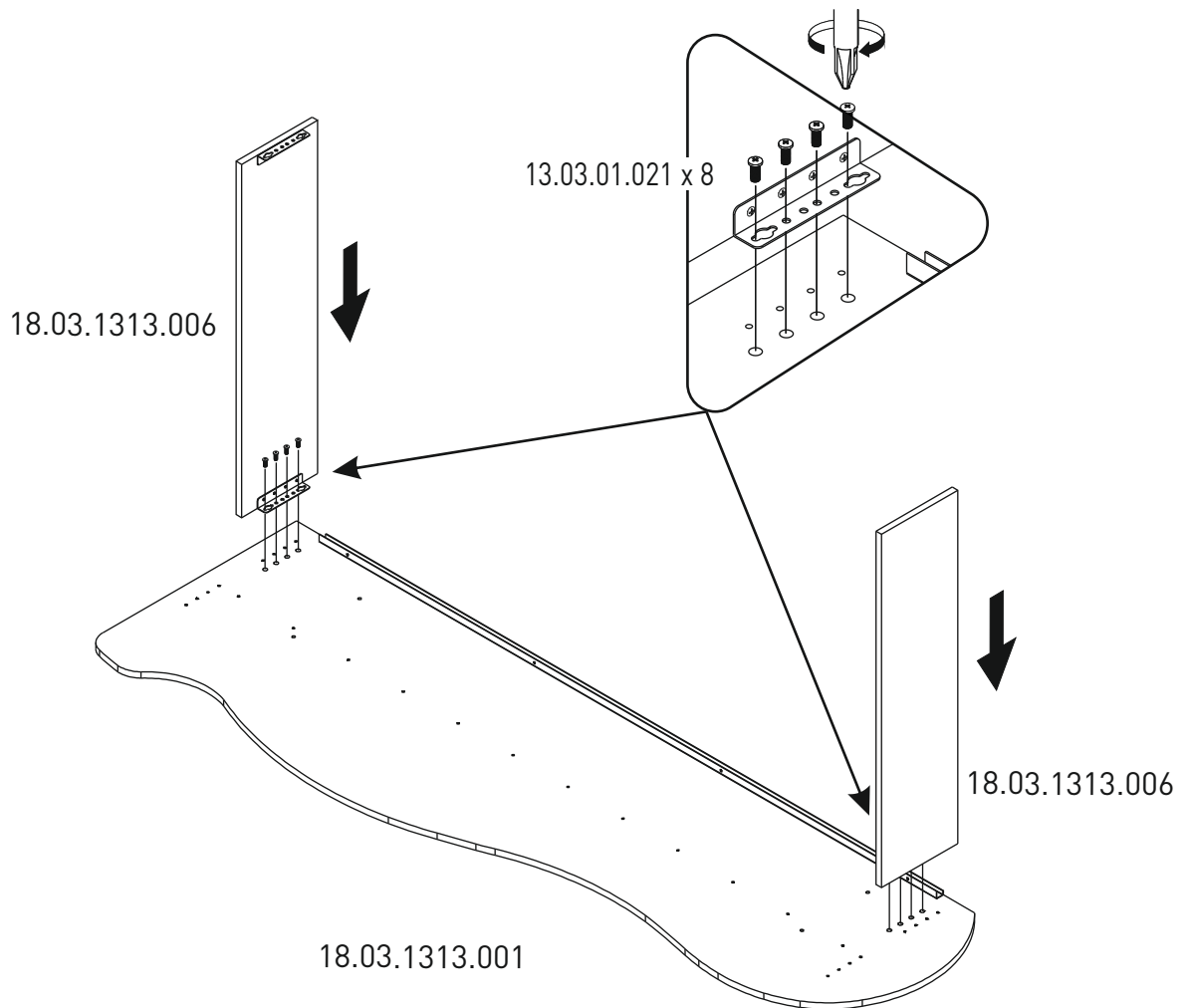
6



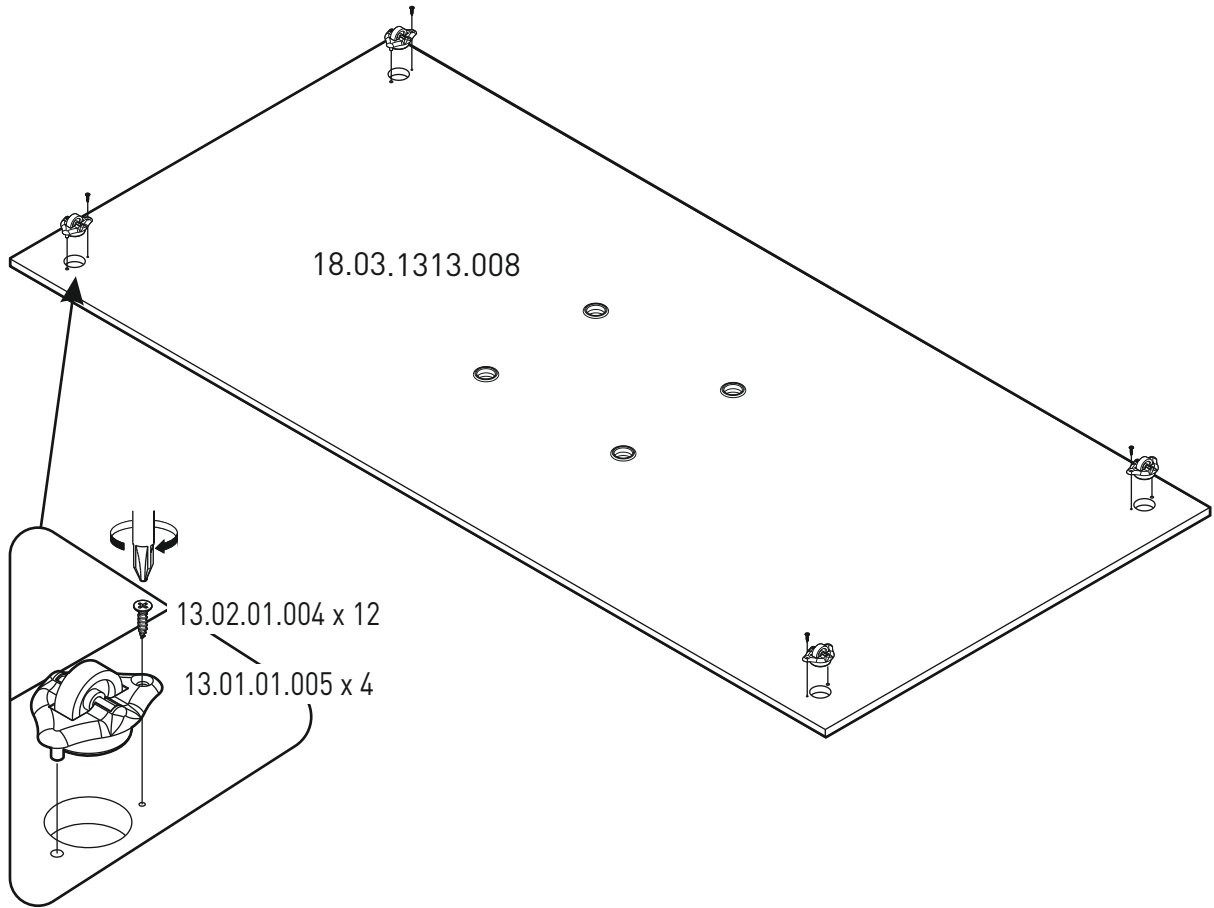
7



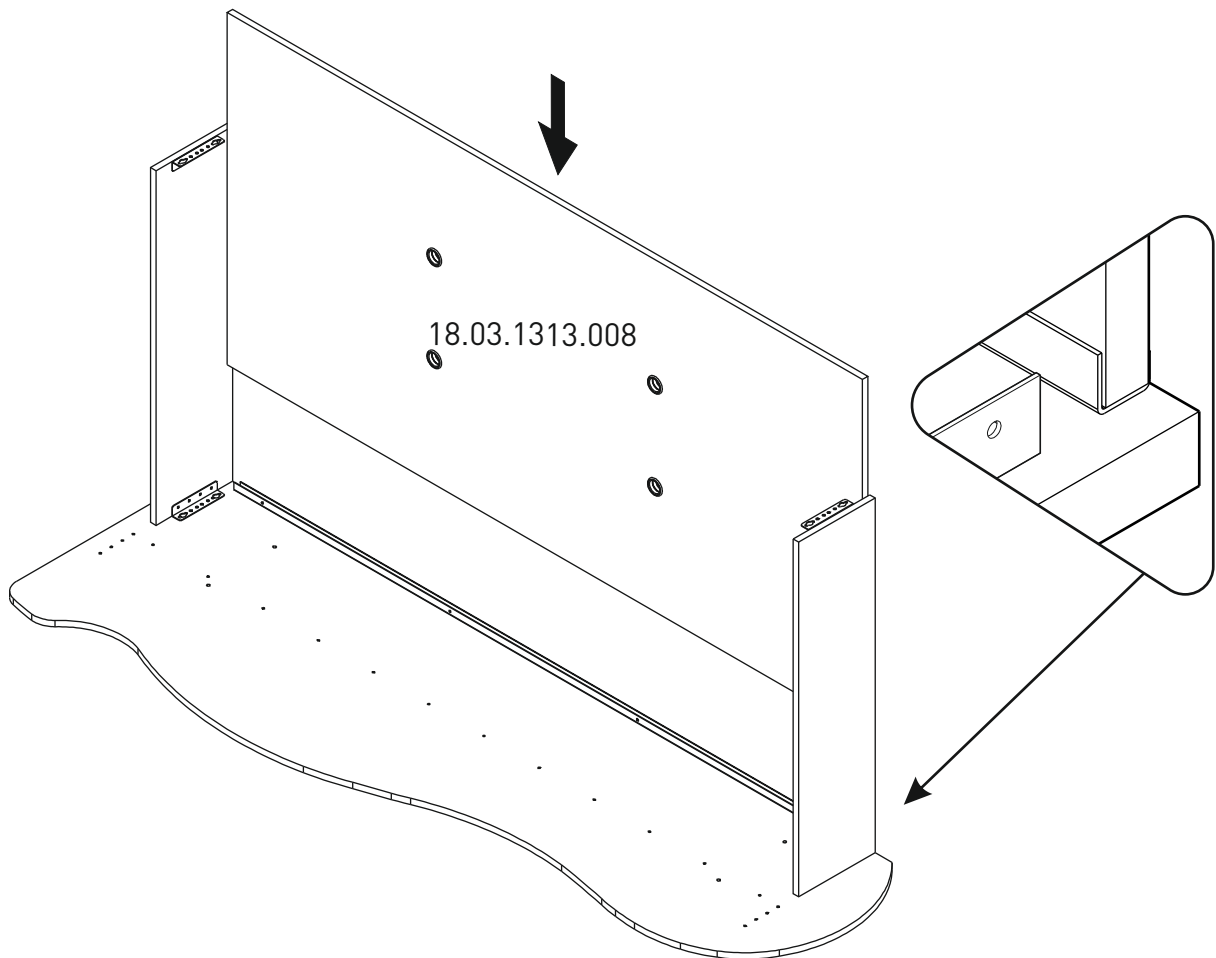
8

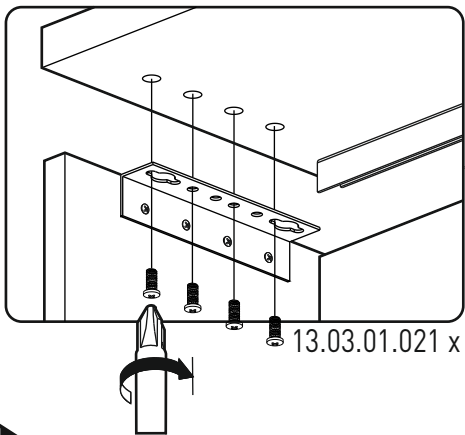


9



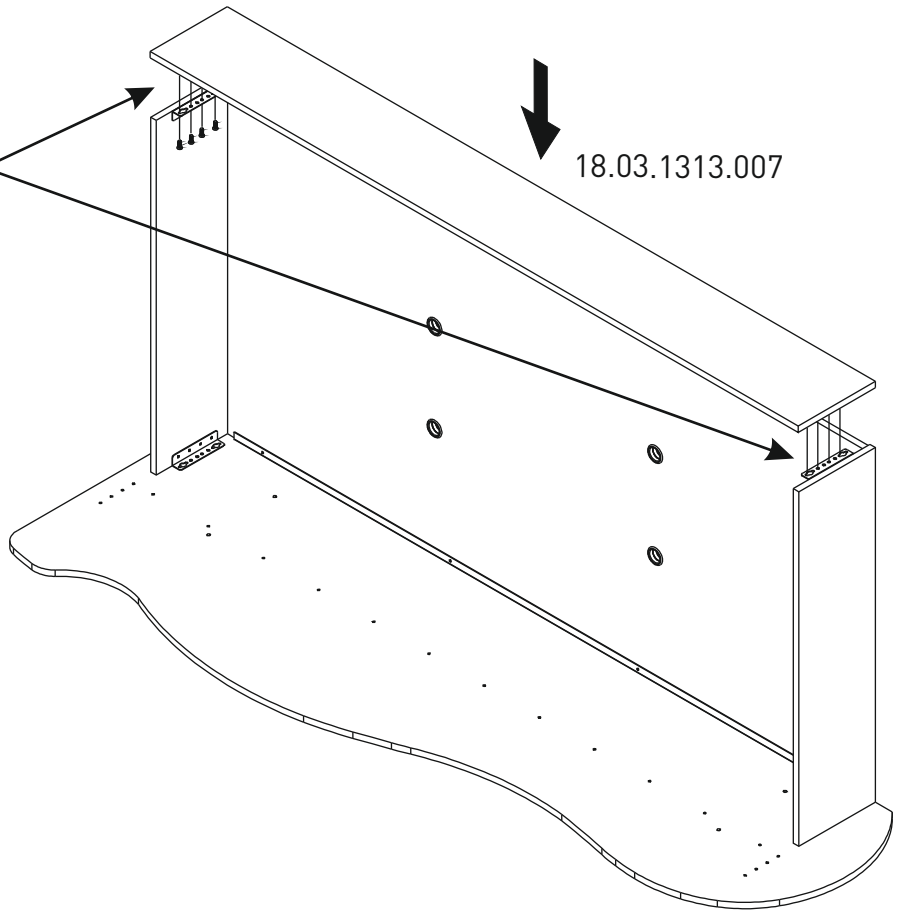
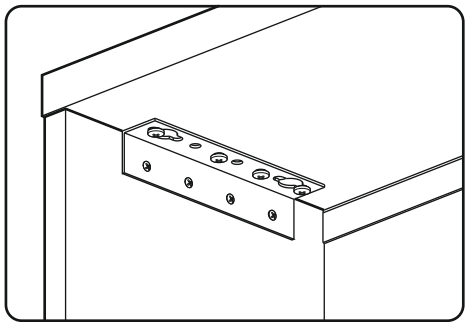
10





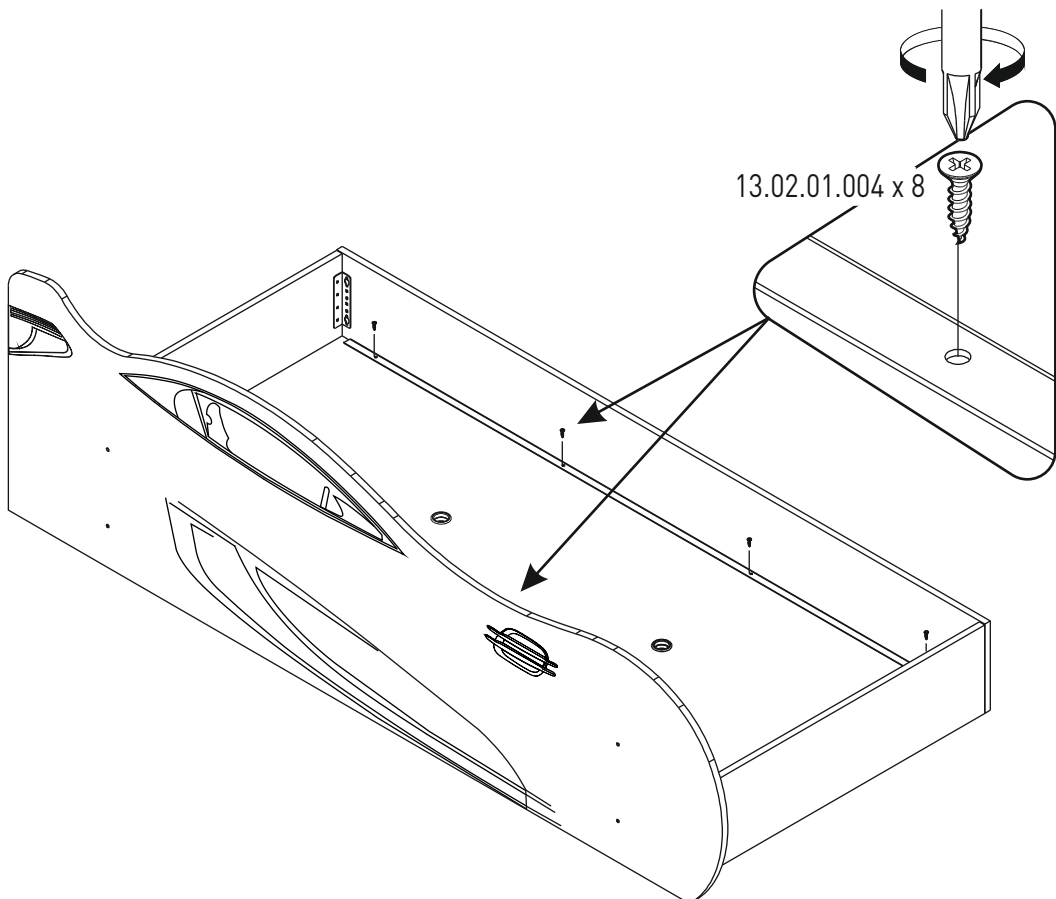
13.03.01.021 x 8

11



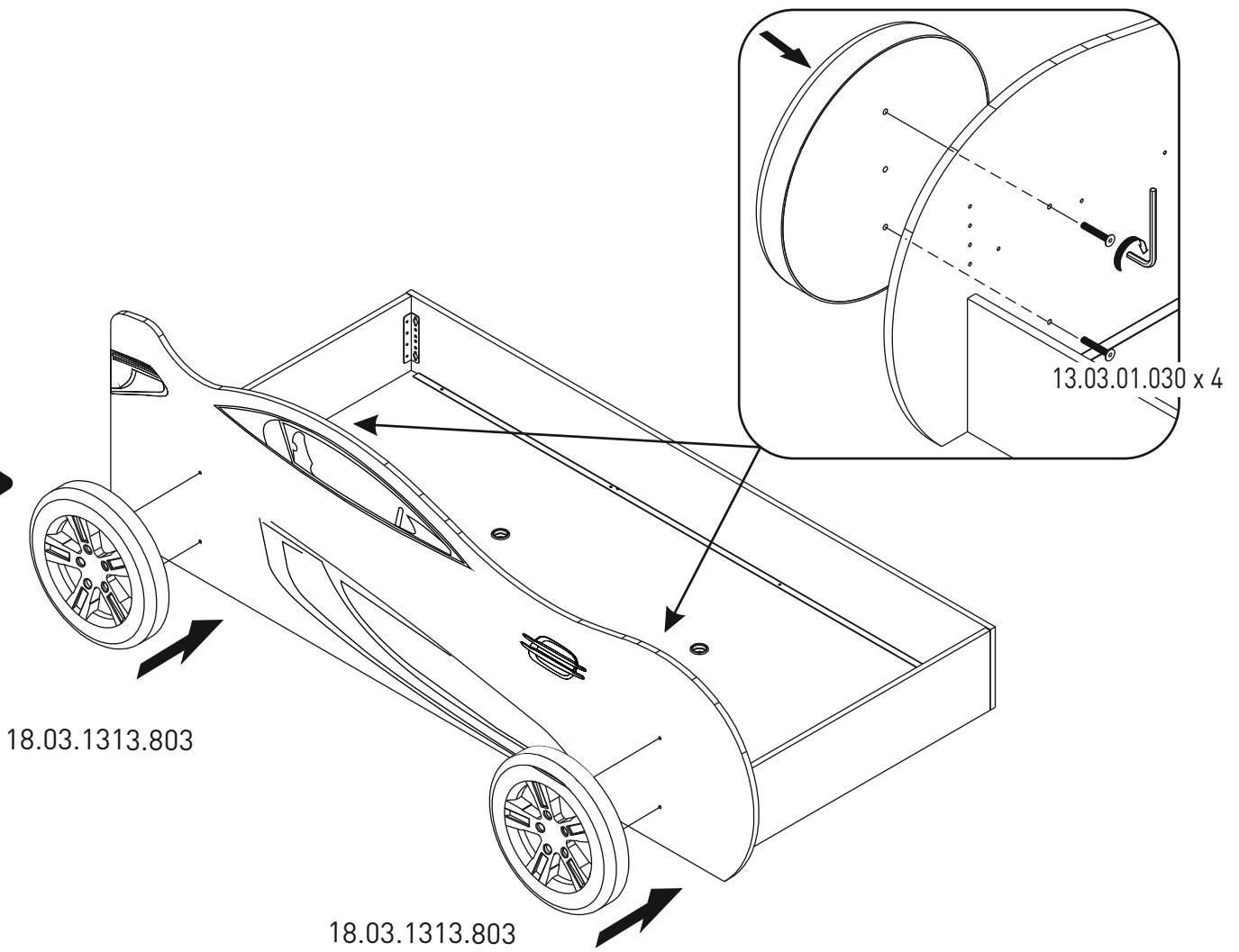
18.03.1313.007

12

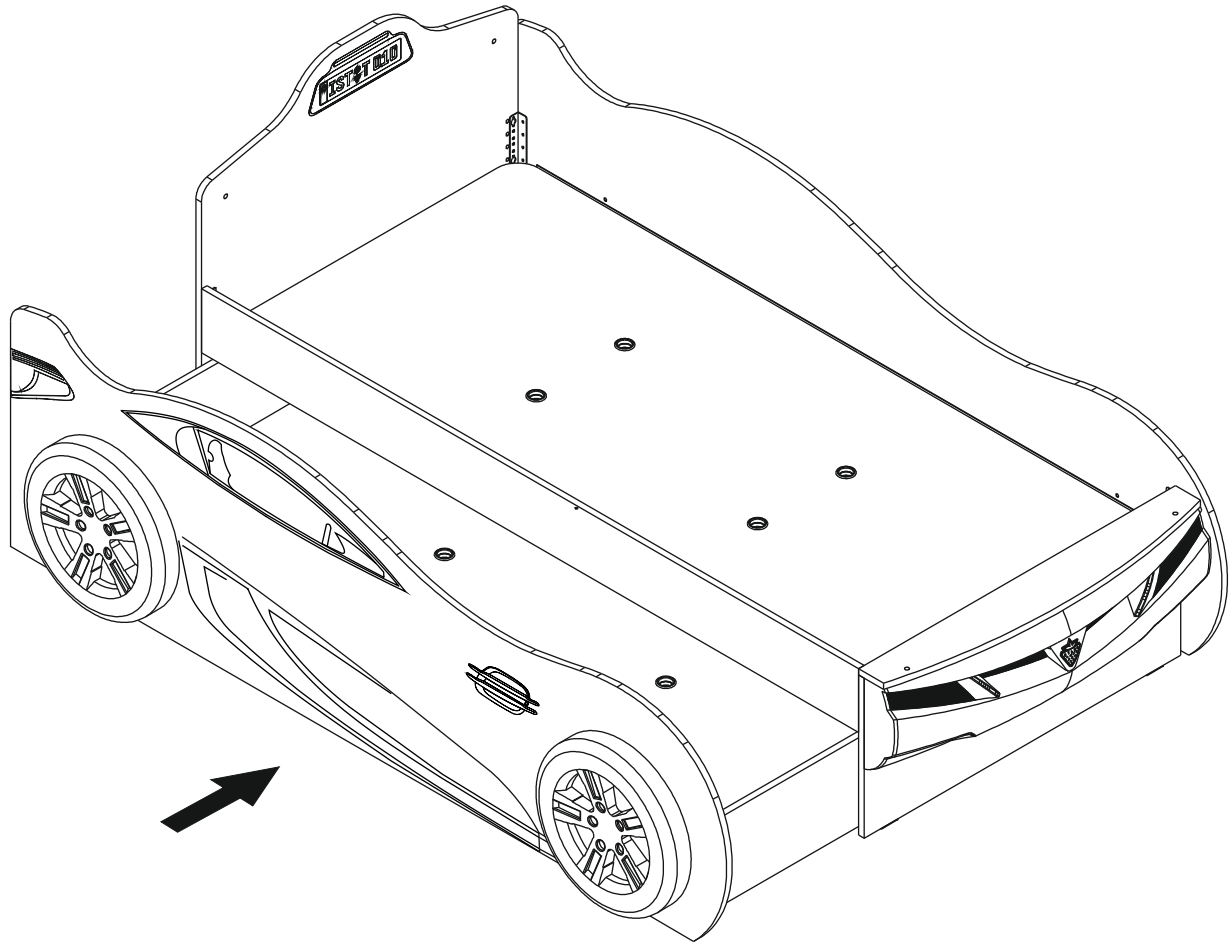


13.02.01.004 x 8

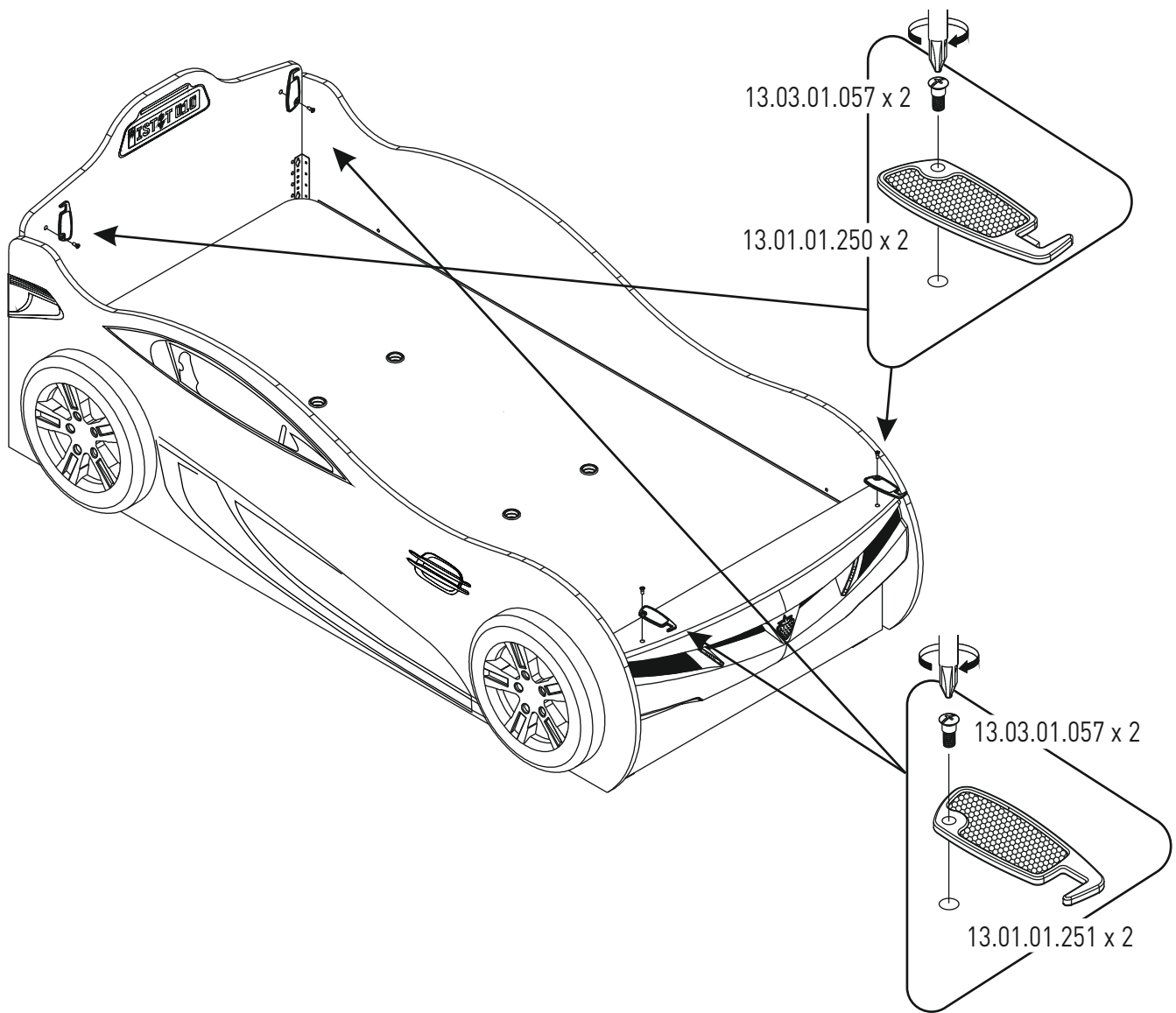
13



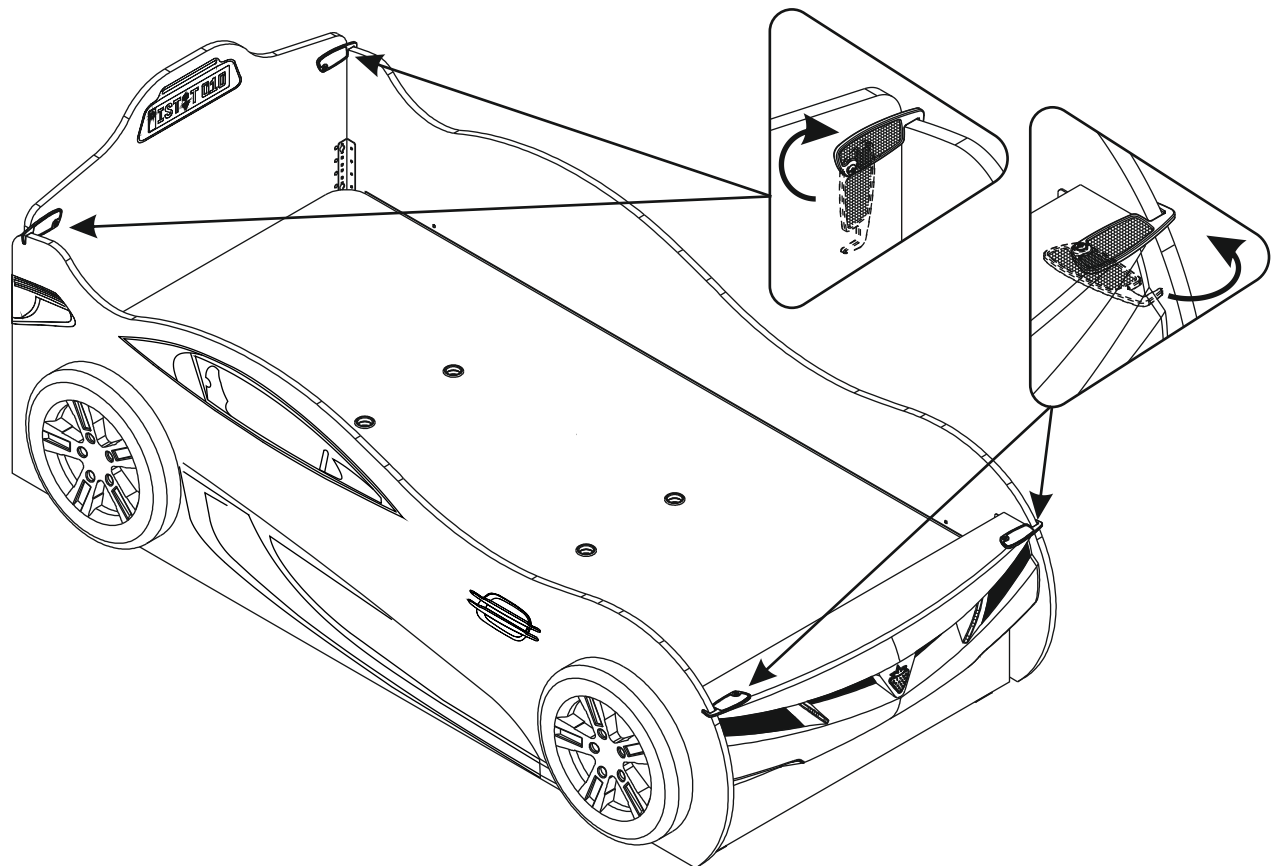
14

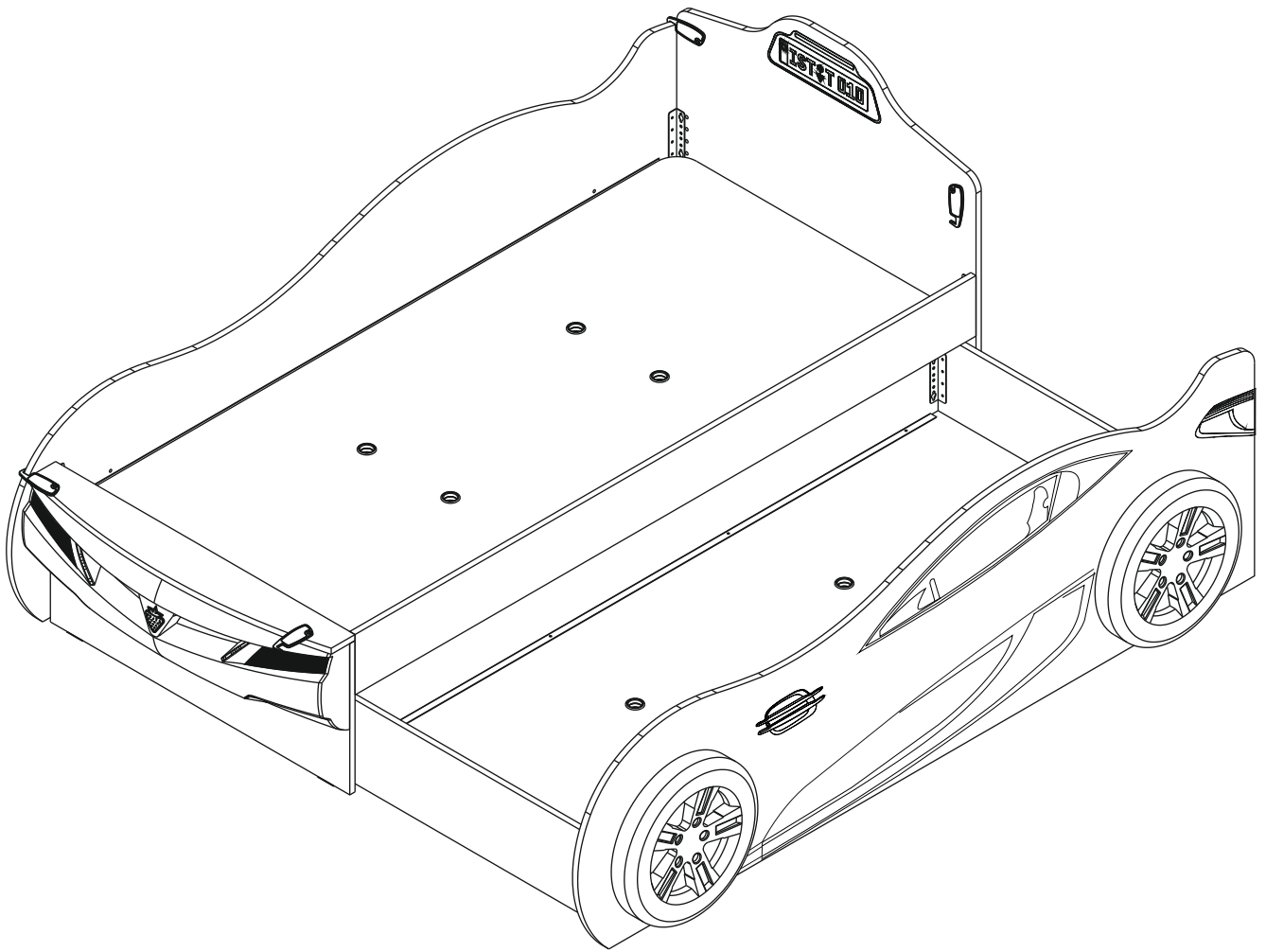


15

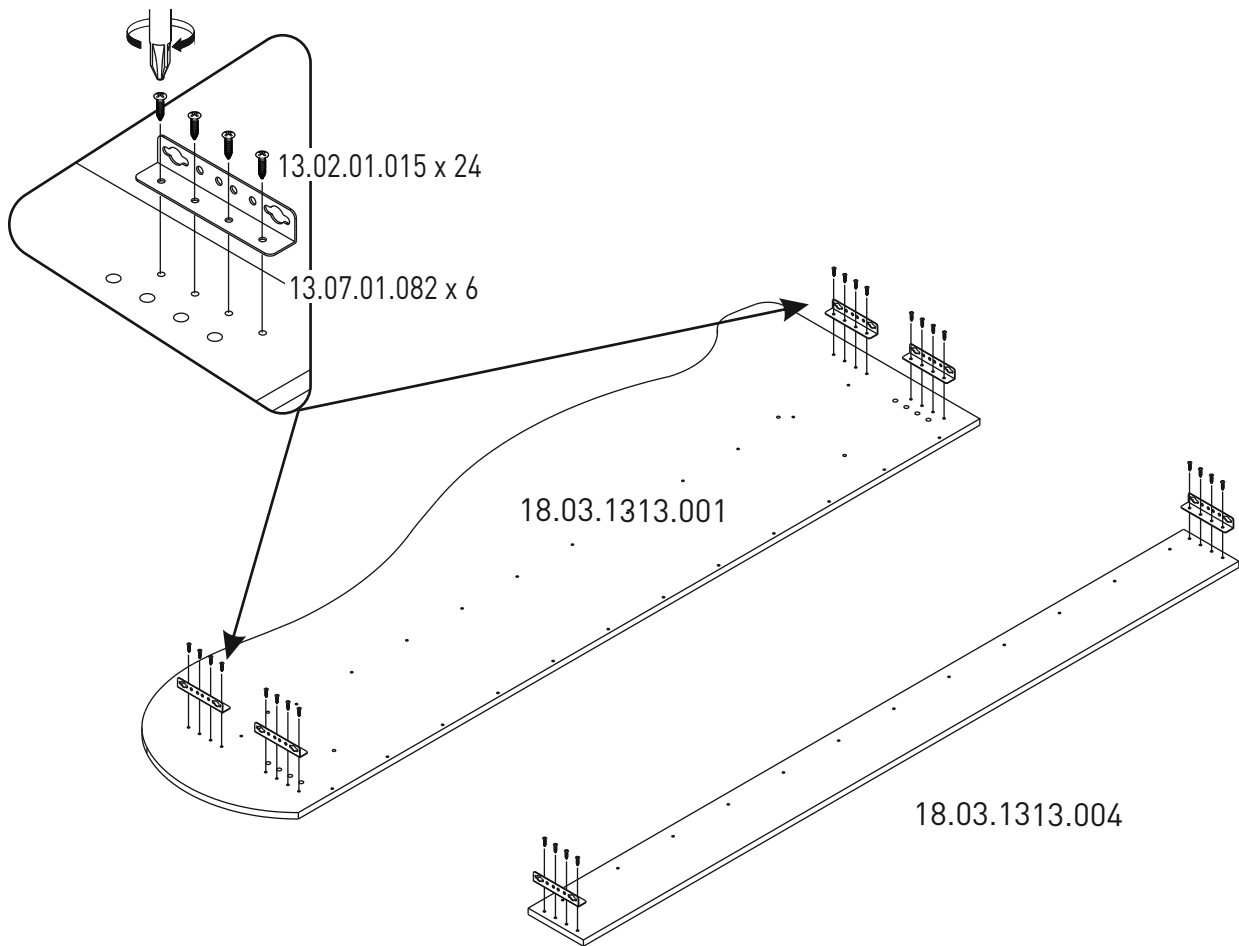


16

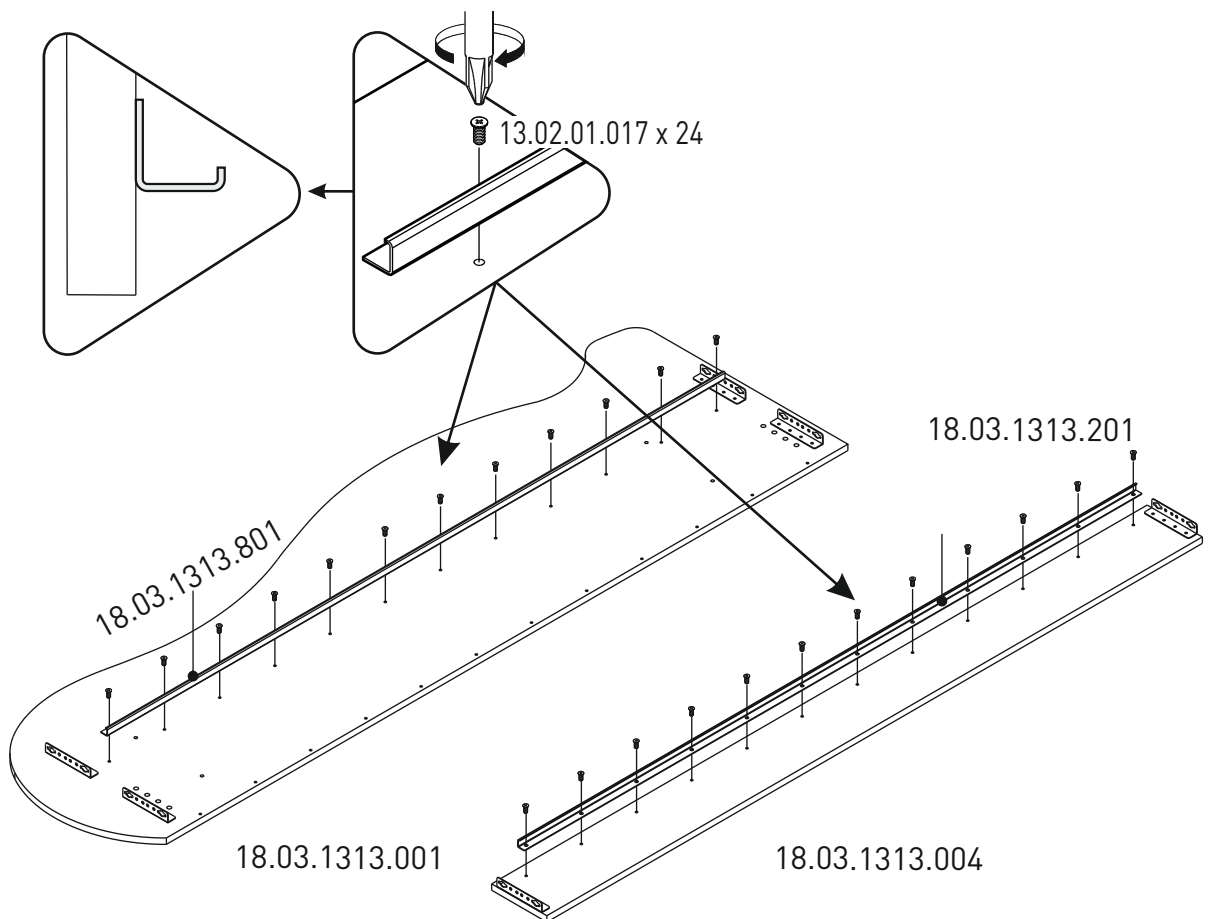




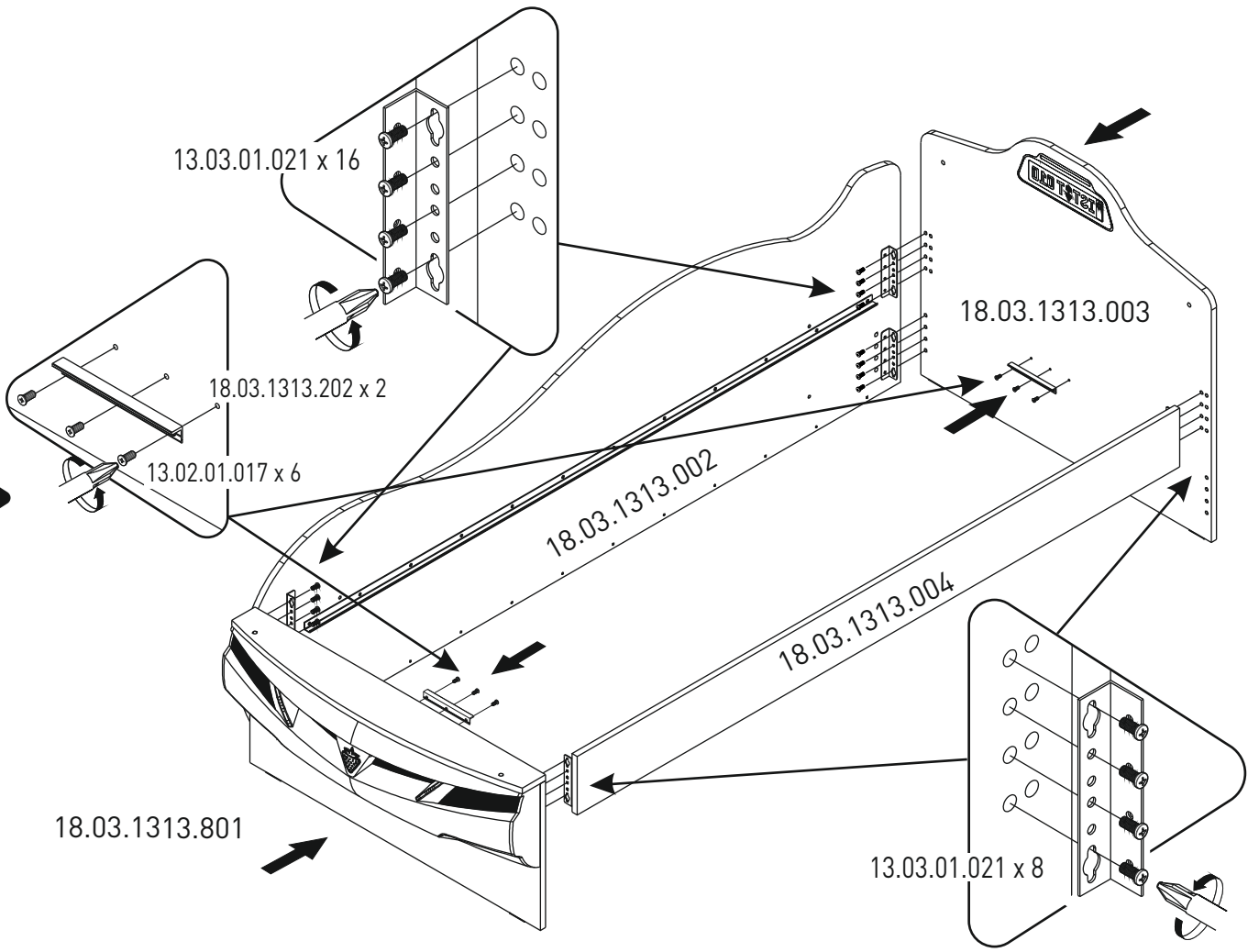
1



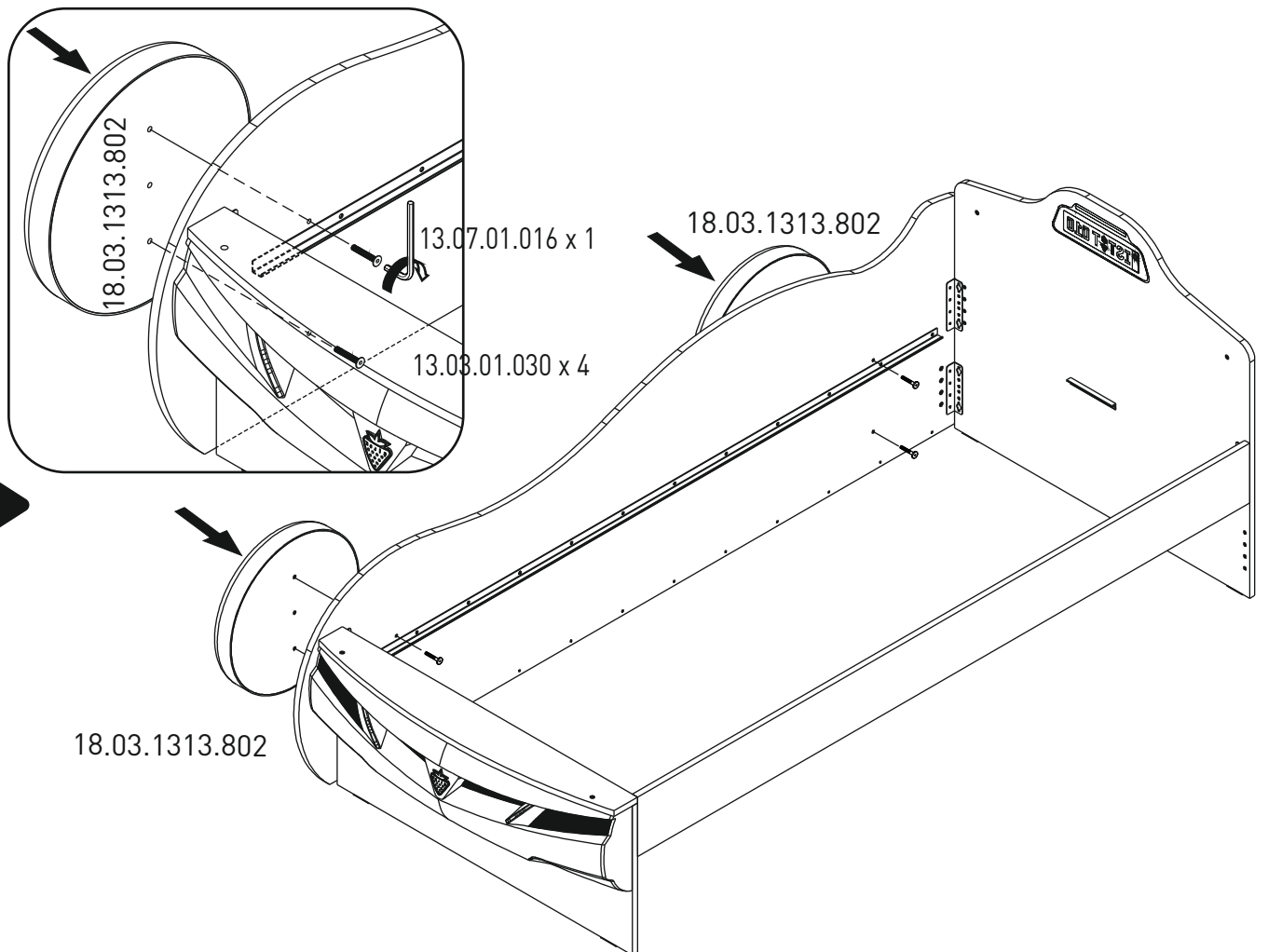
2



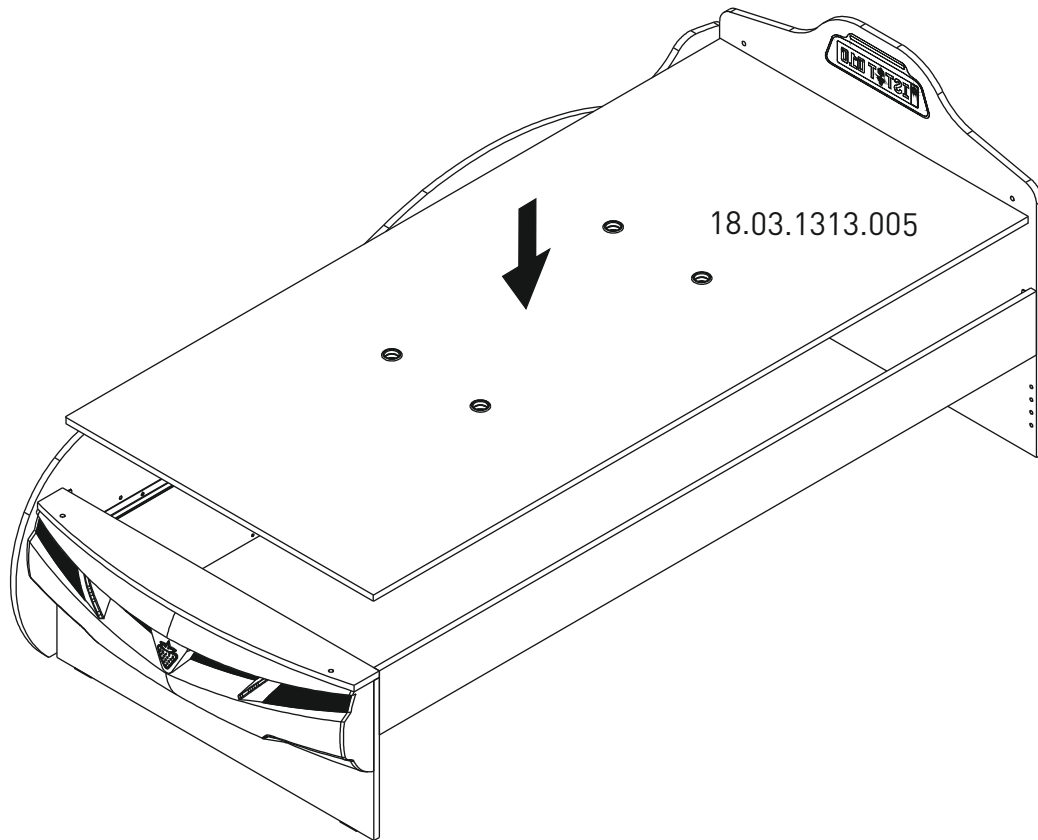
3



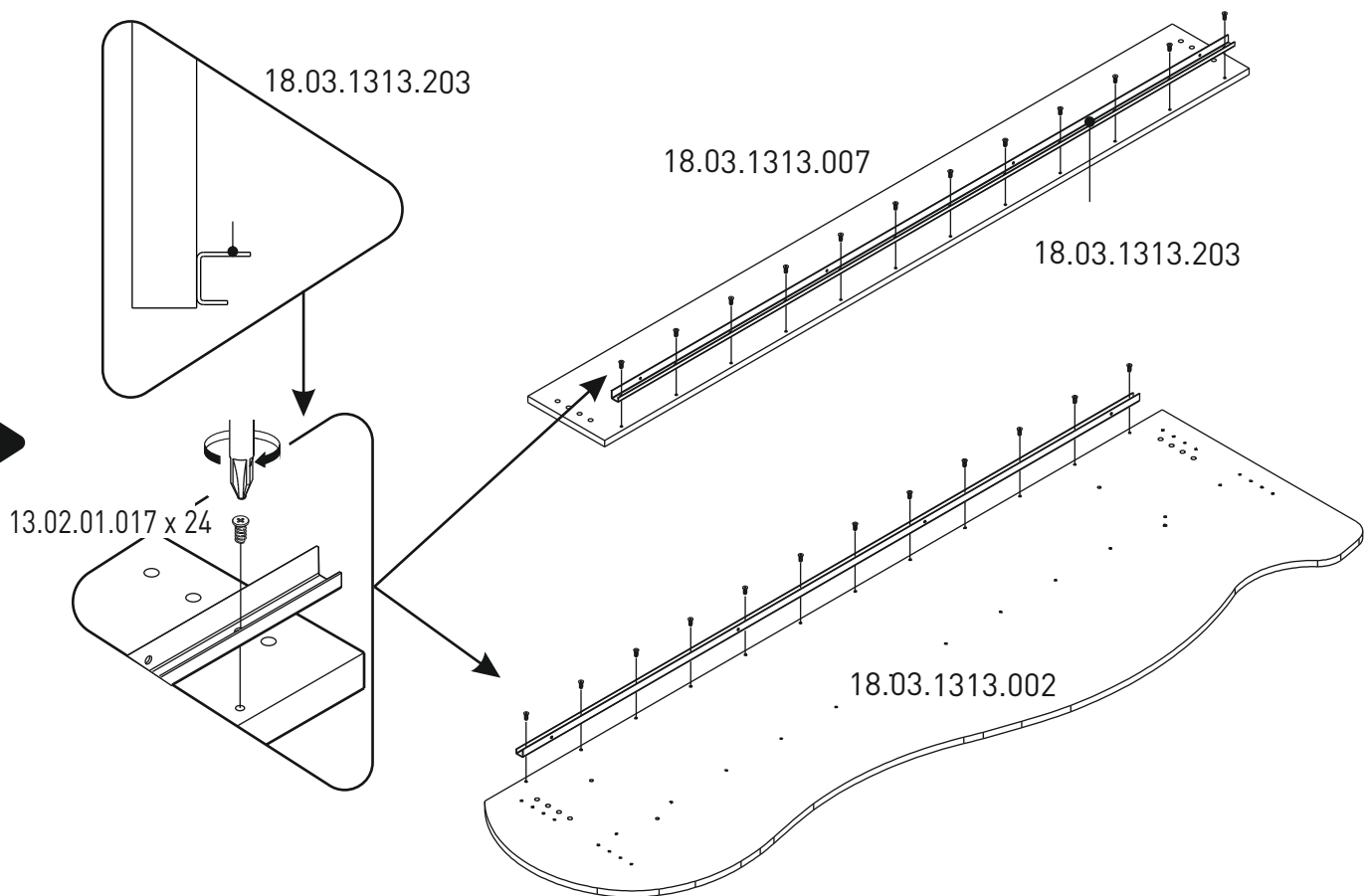
4



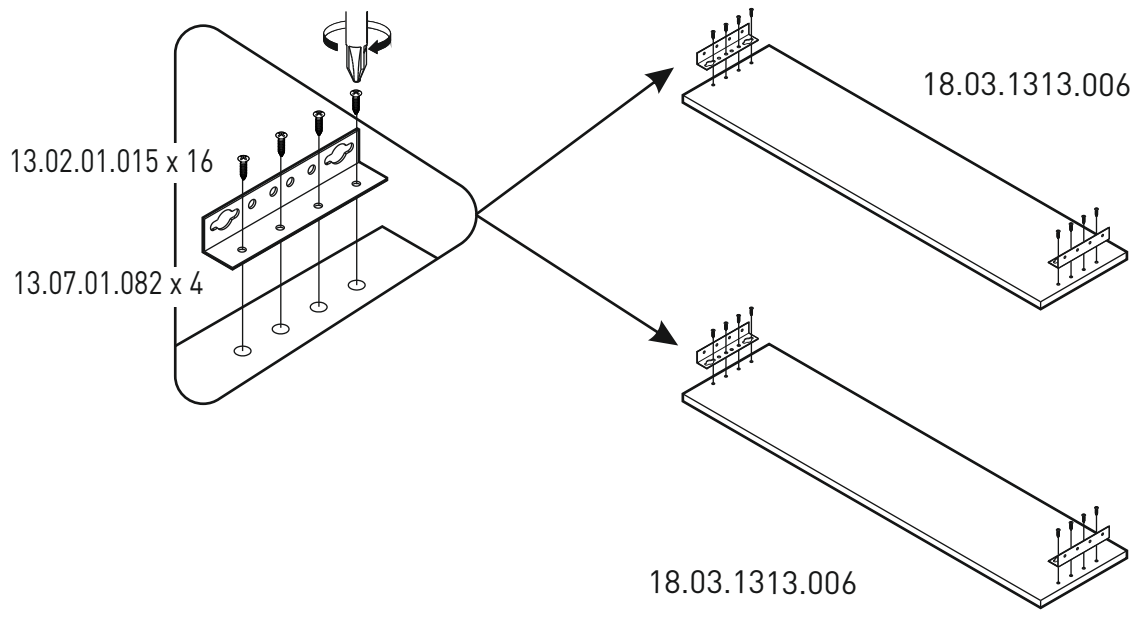
5



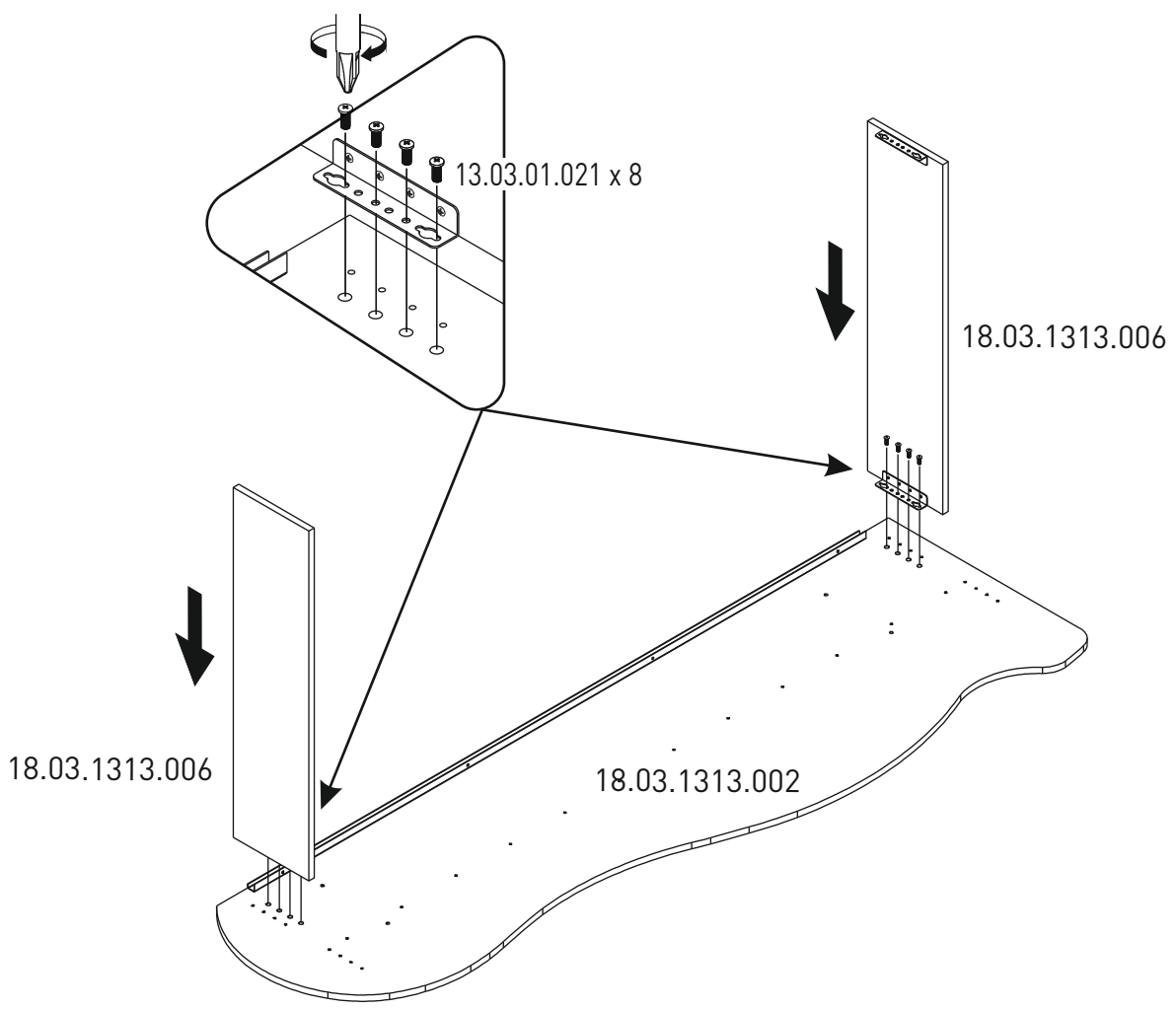
6



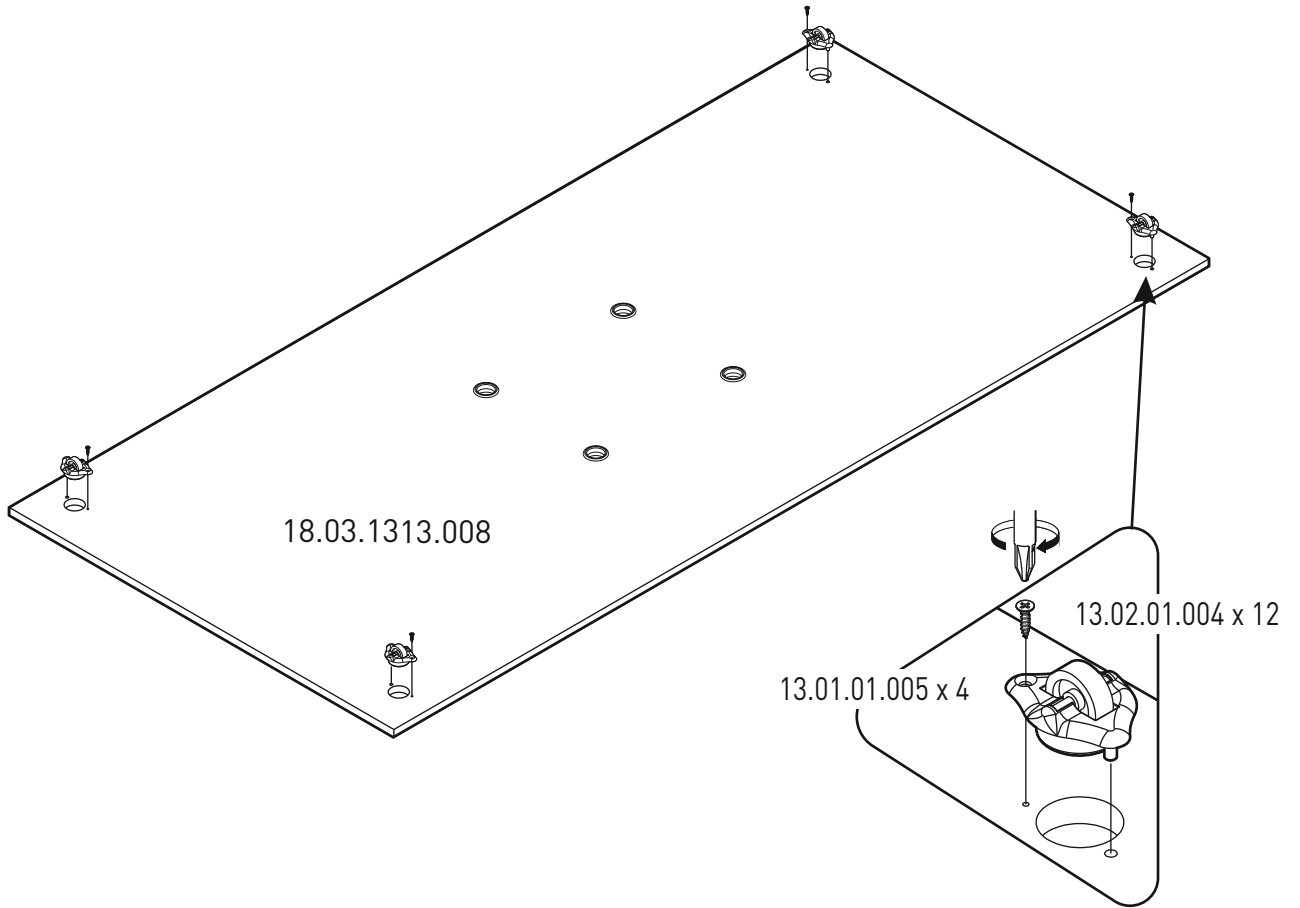
7



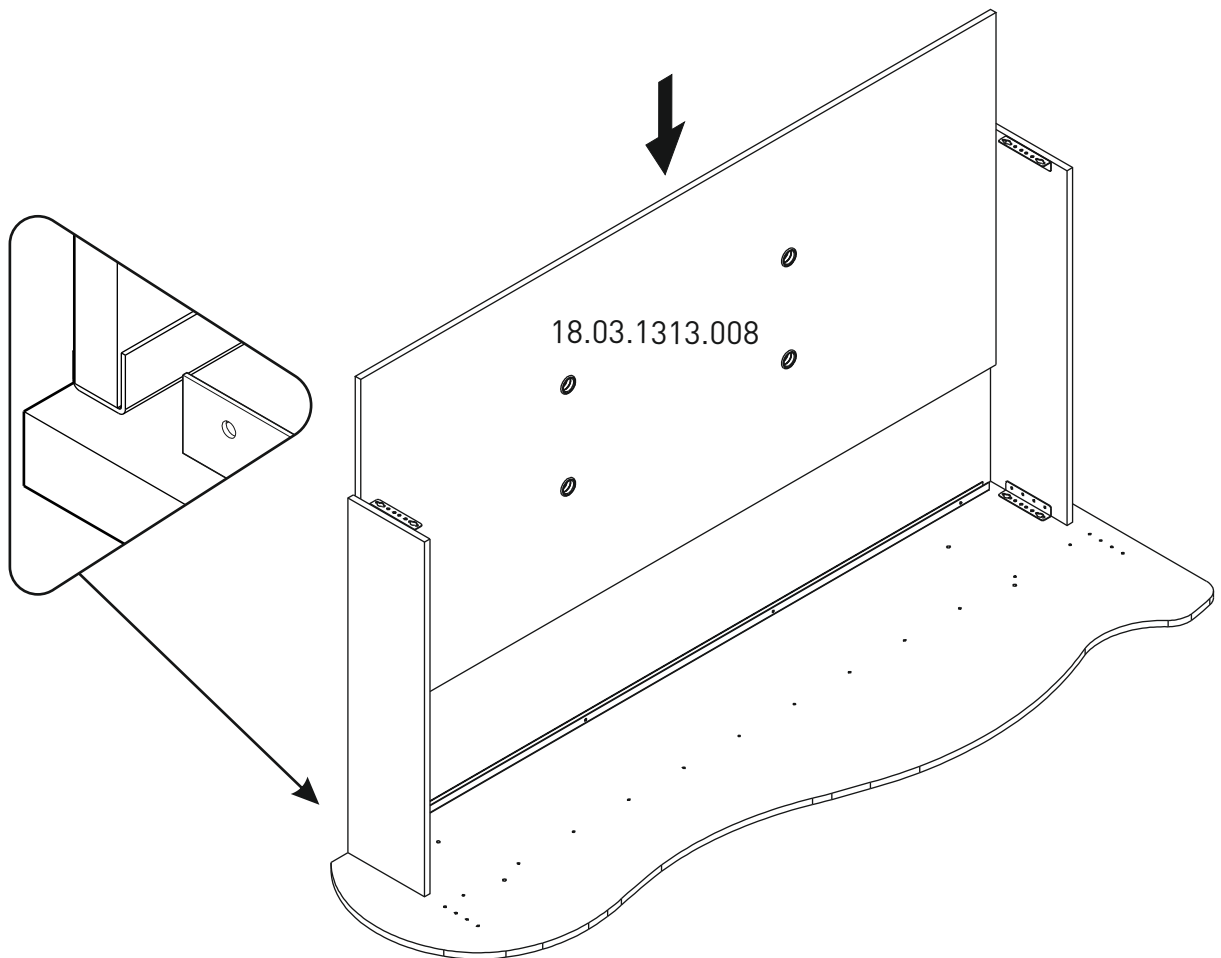
8



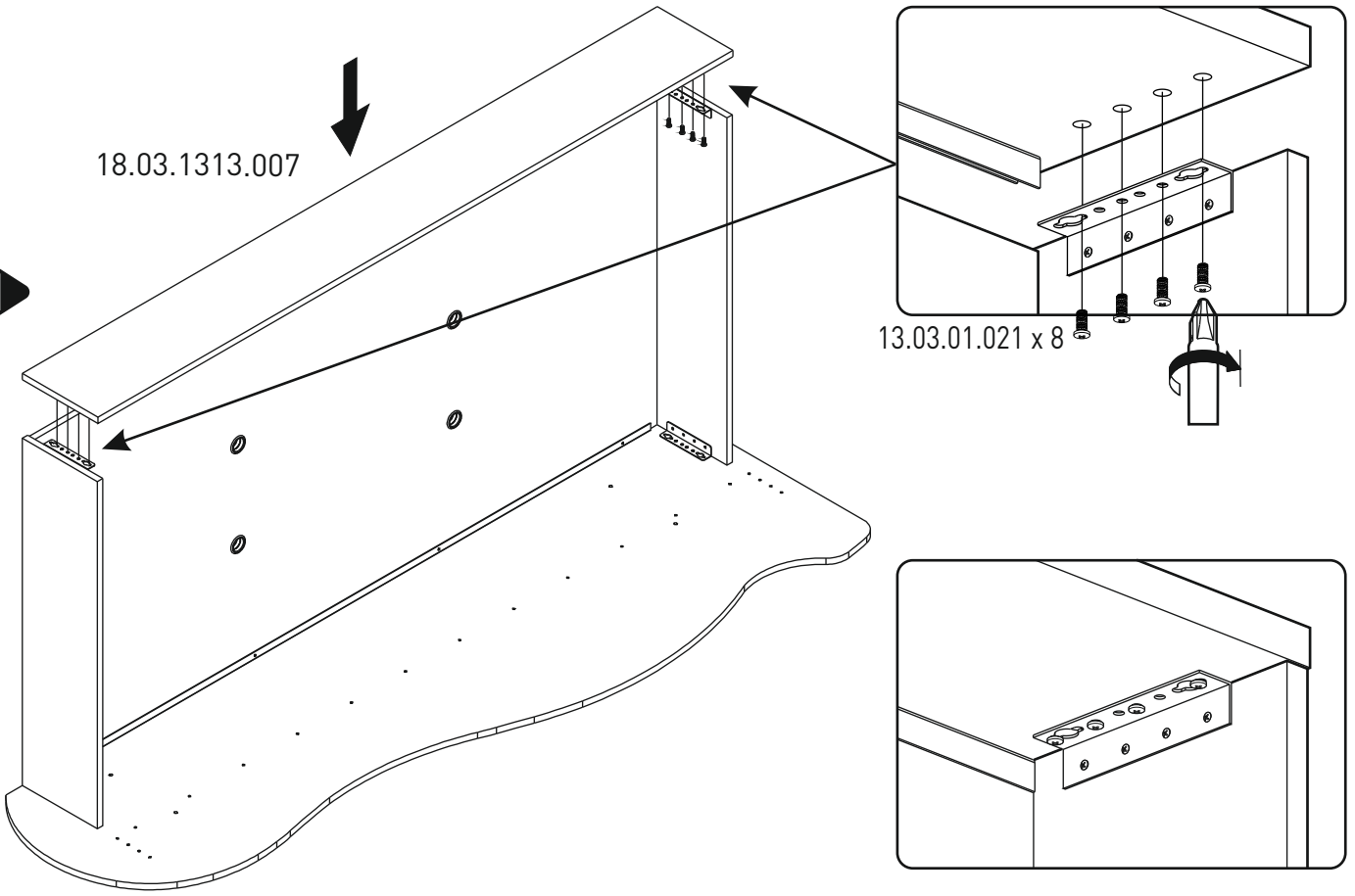
9



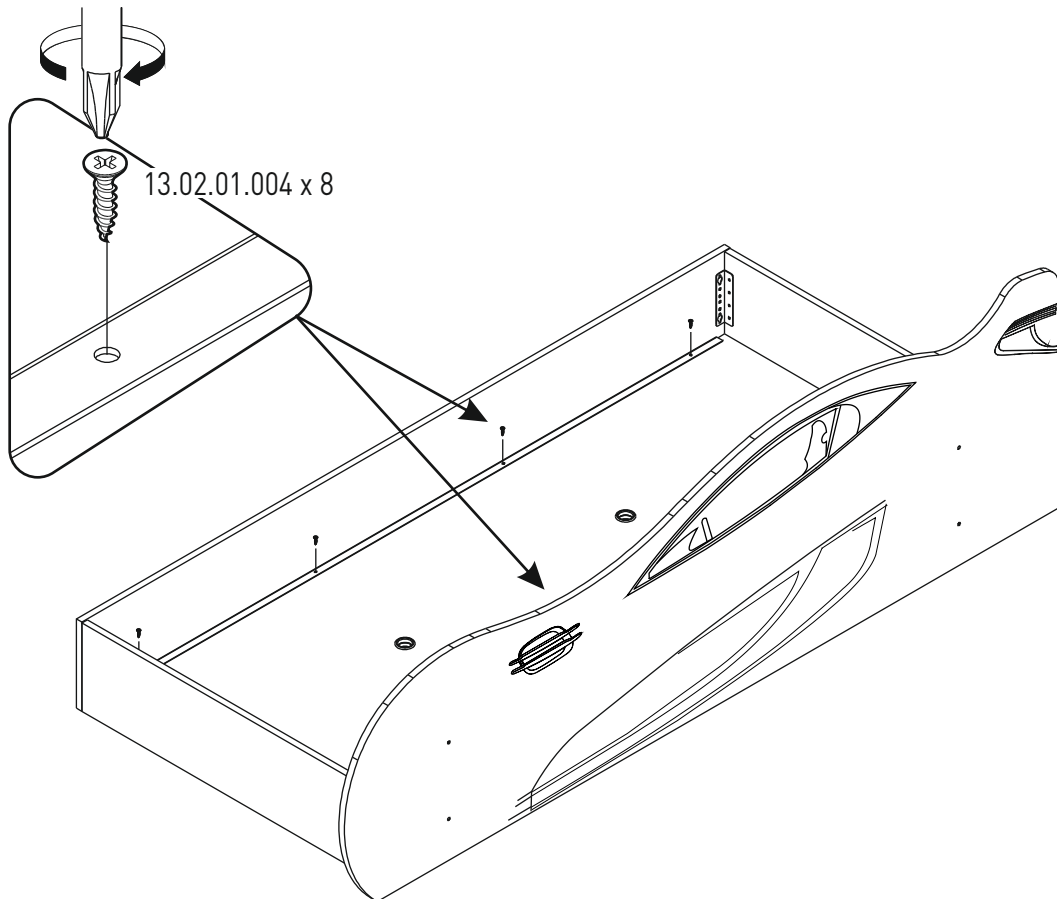
10



11

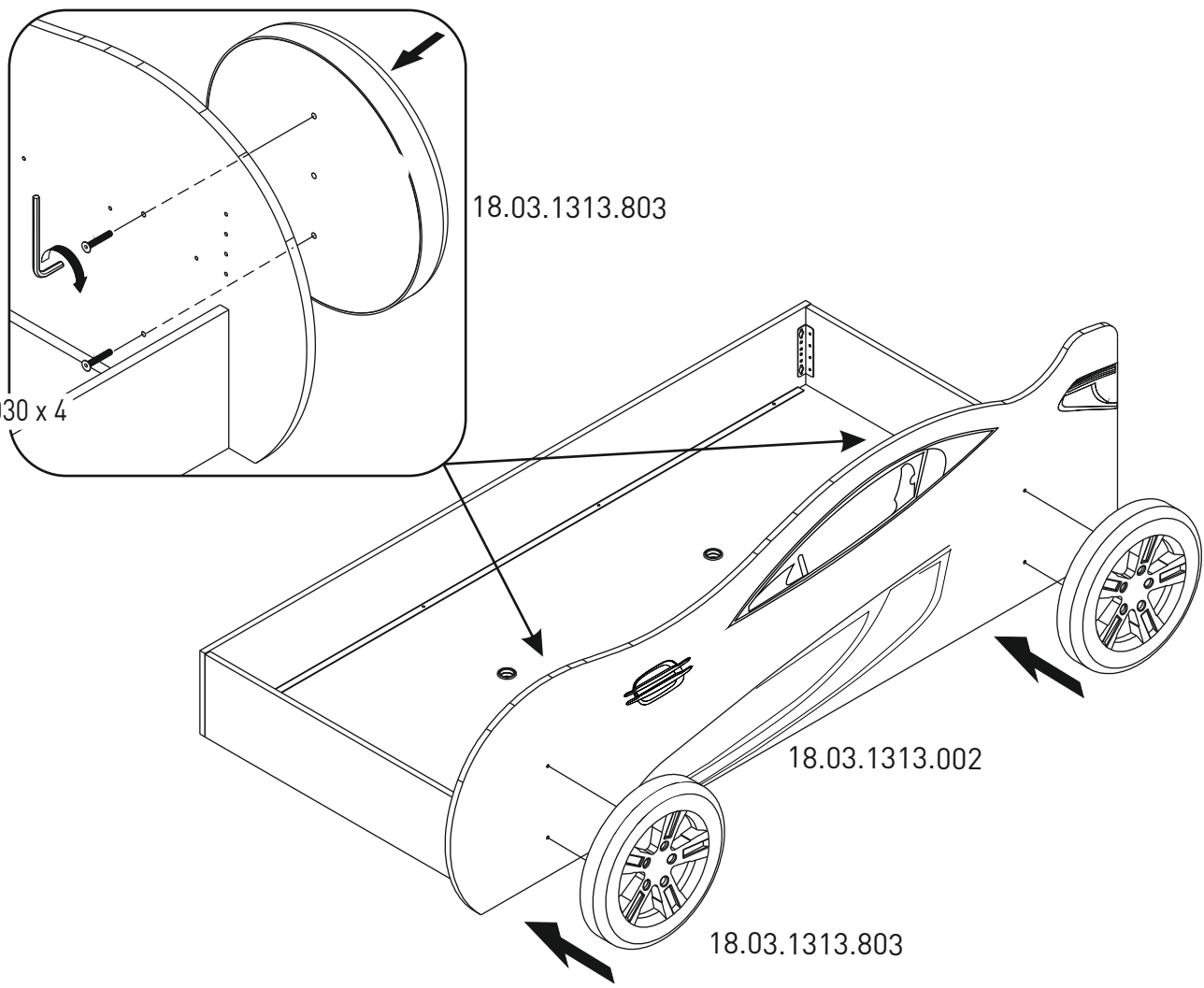


12

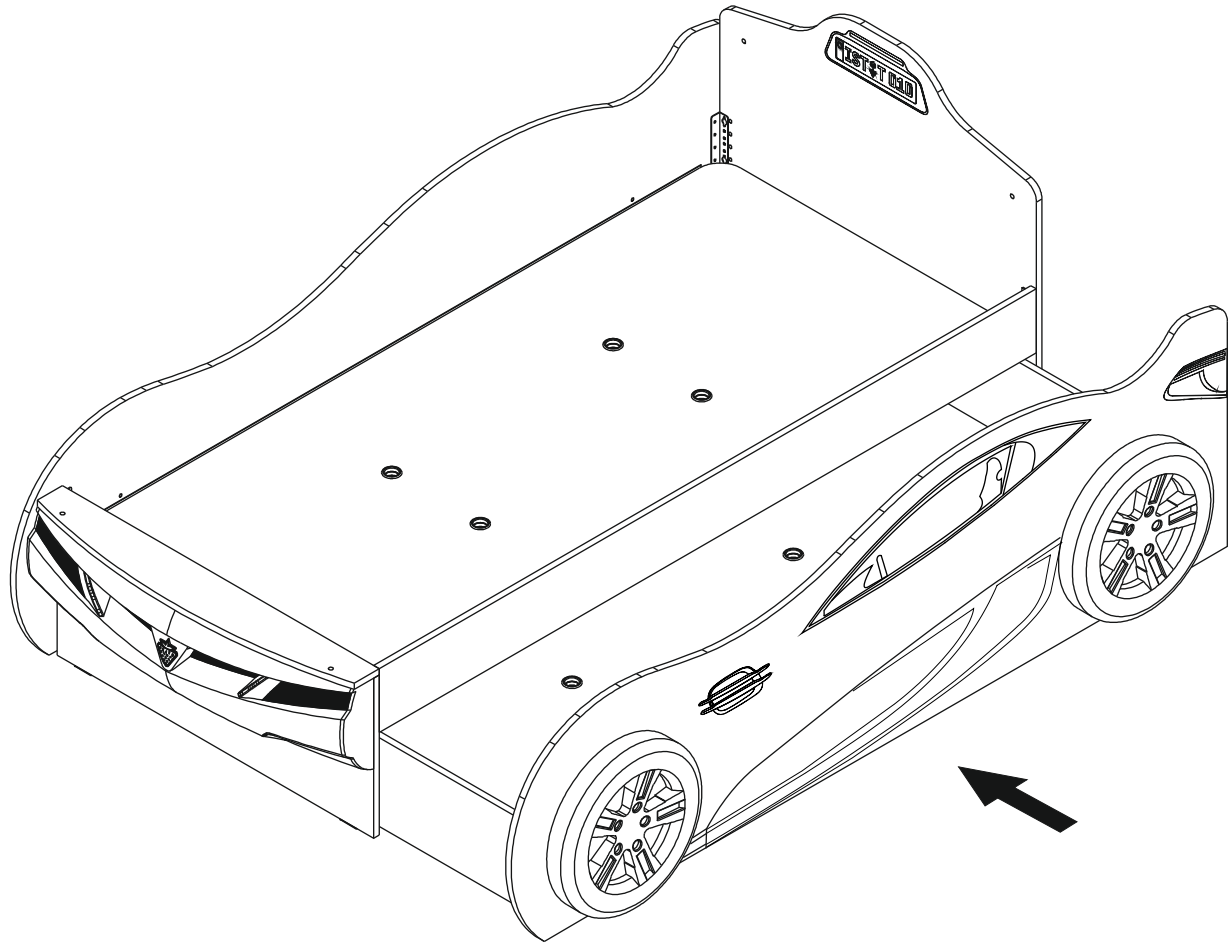


13

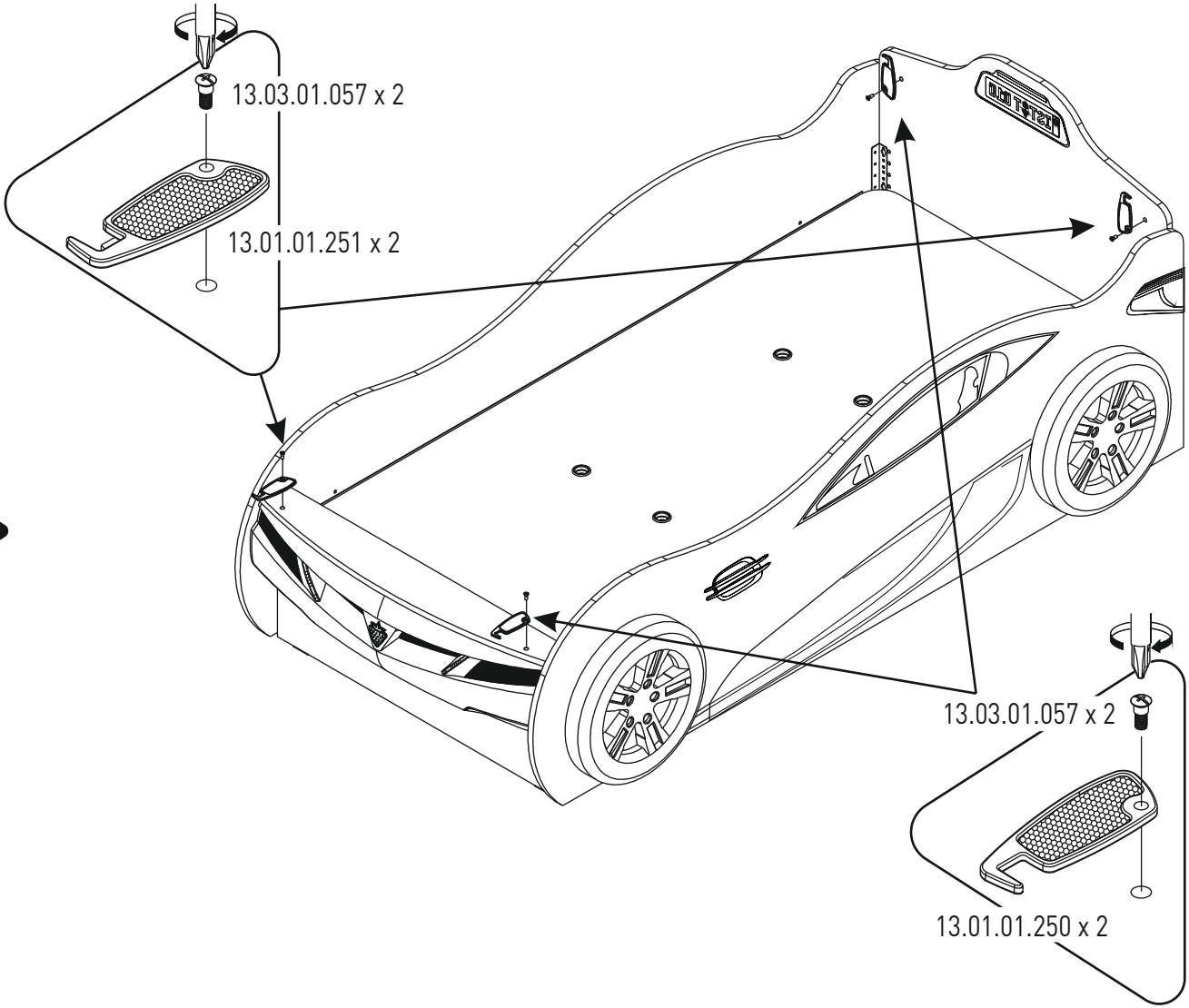
13.03.01.030 x 4



14



15



16

