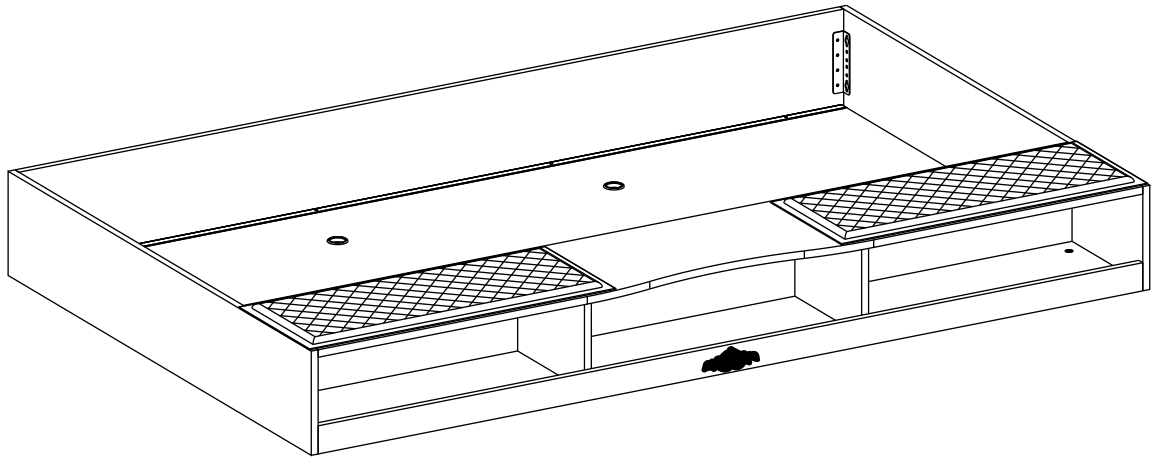
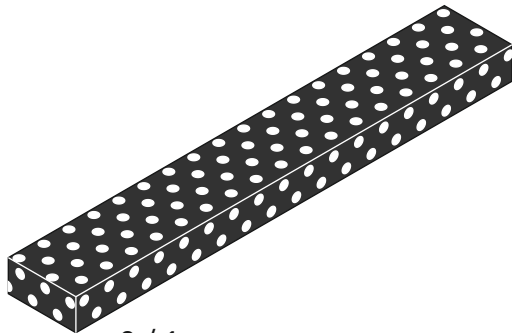
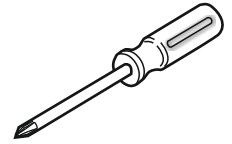
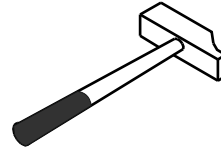
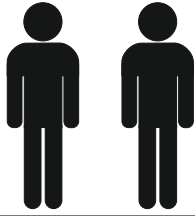
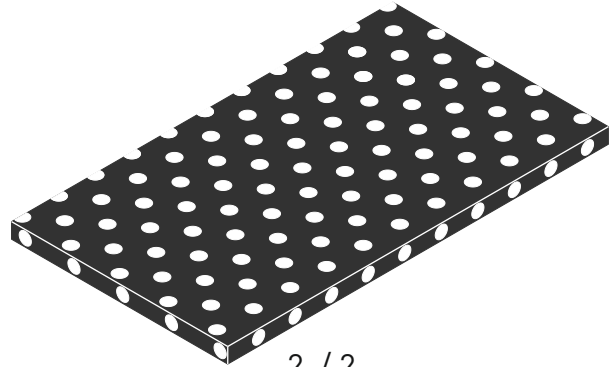


20.21.1314.00

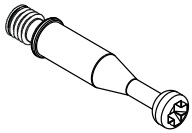




2 / 1



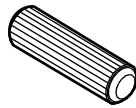
2 / 2



13.07.01.108 x 21



13.07.01.110 x 21



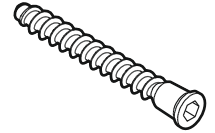
13.01.01.111 x 26



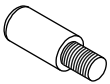
13.02.01.004 x 15



13.02.01.017 x 24



13.02.01.019 x 8



13.07.01.405 x 2



13.01.01.107 x 8



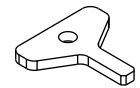
13.03.01.021 x 8



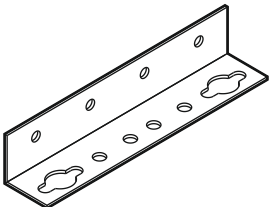
13.01.01.045 x 21



13.02.01.015 x 8



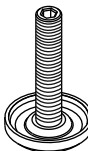
13.07.01.427 x 2



13.07.01.082 x 2



13.01.01.005 x 7



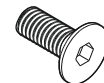
13.07.01.426 x 2



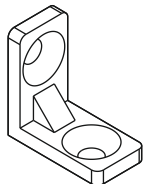
13.07.01.016 x 1



13.02.01.043 x 8

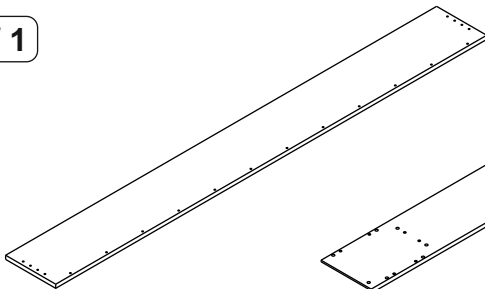


13.03.01.024 x 4

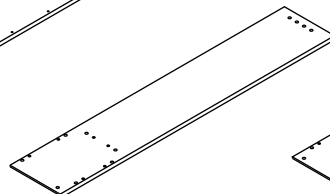


13.07.01.096 x 2

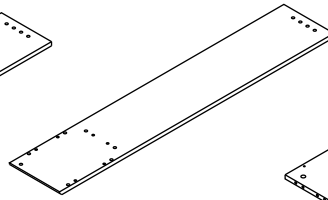
2 / 1



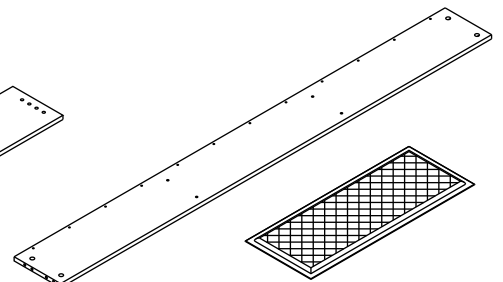
18.21.1314.003 x 1



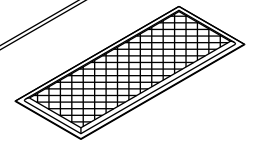
18.21.1314.001 x 1



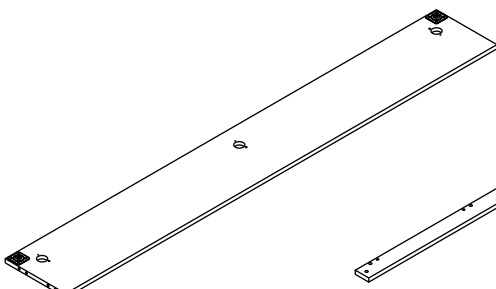
18.21.1314.002 x 1



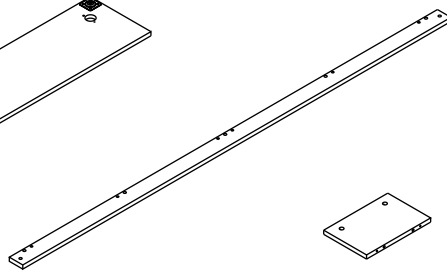
18.21.1314.004 x 1



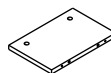
13.10.01.249 x 2



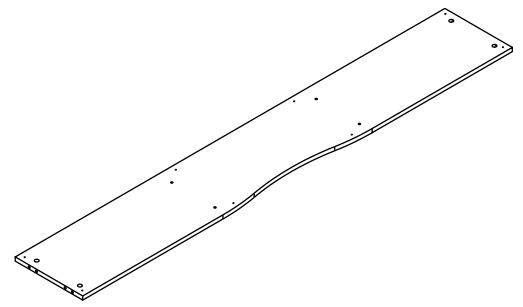
18.21.1314.008 x 1



18.21.1314.006 x 1

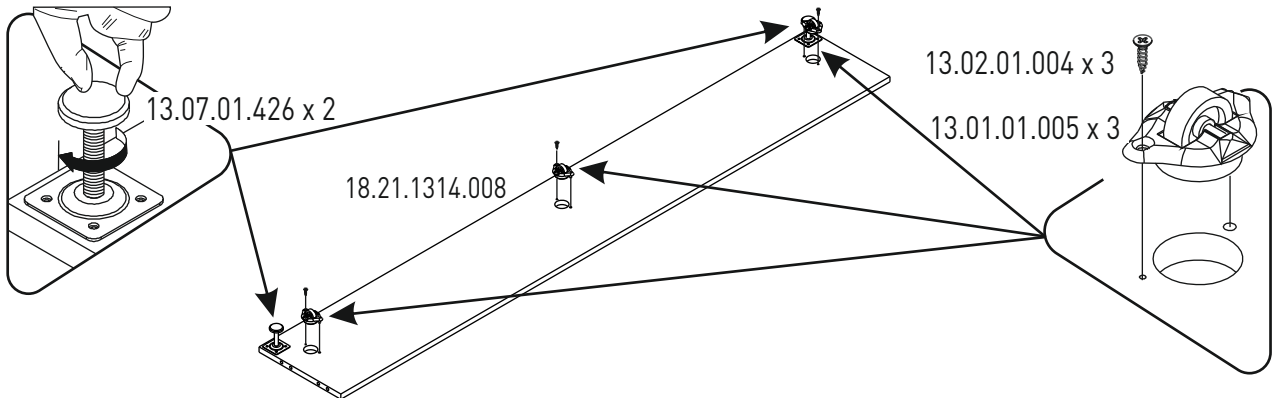
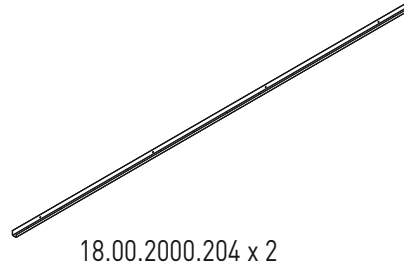
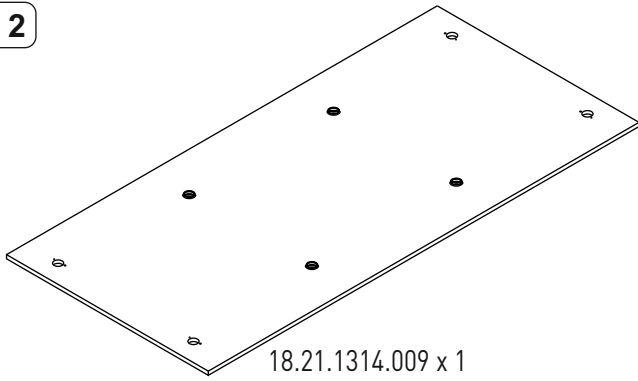


18.21.1314.007 x 2

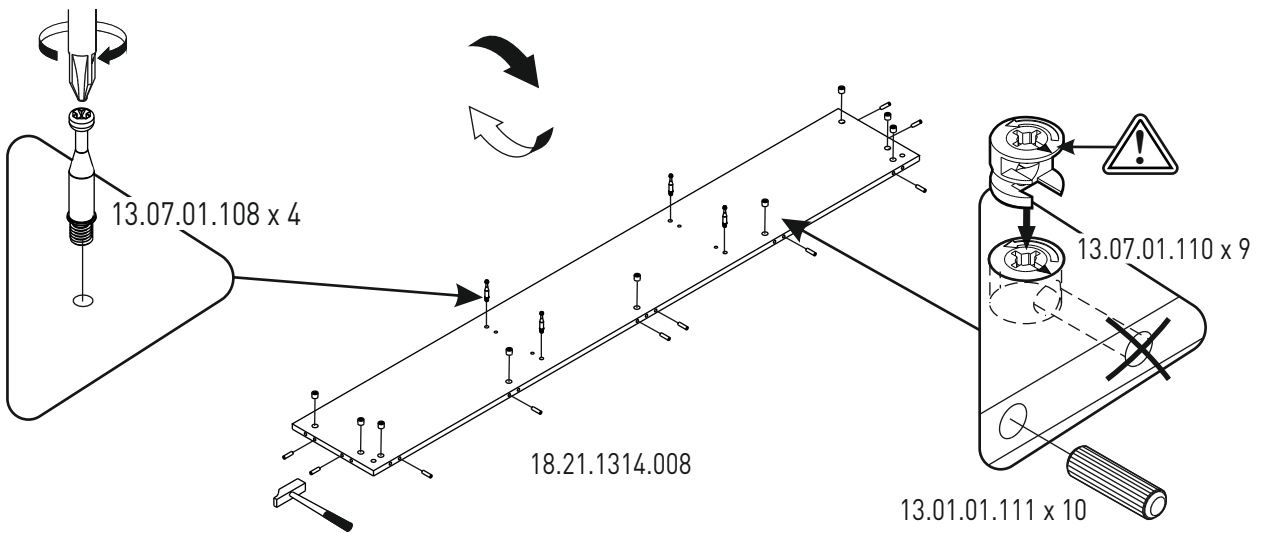


18.21.1314.005 x 1

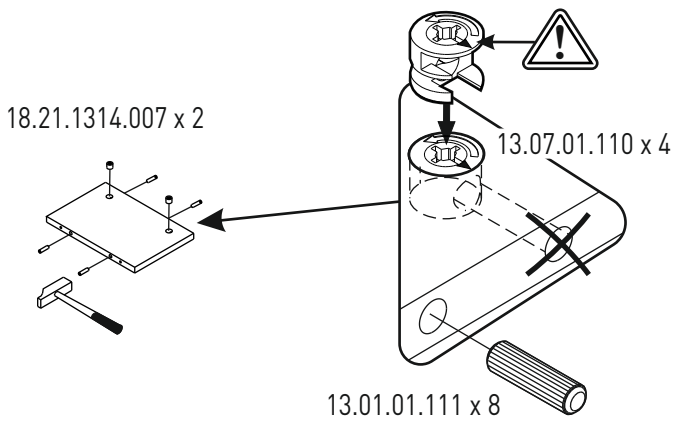
2 / 2



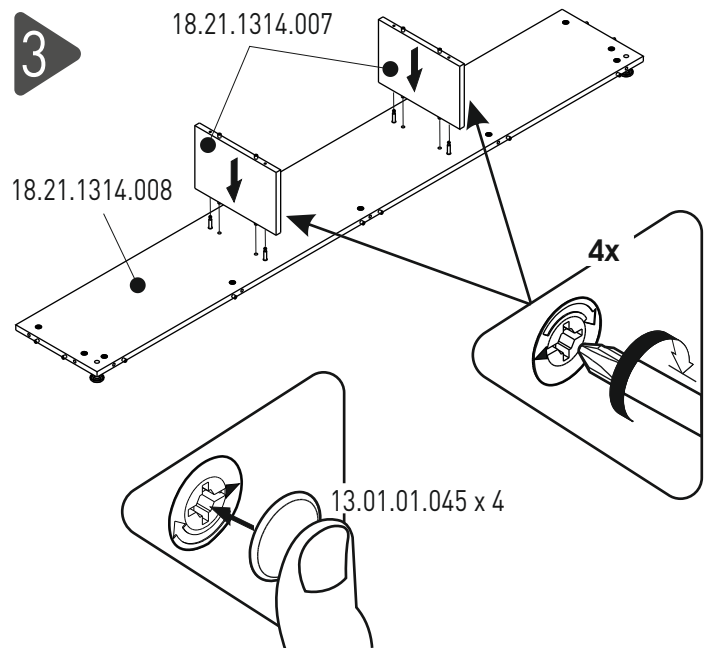
1



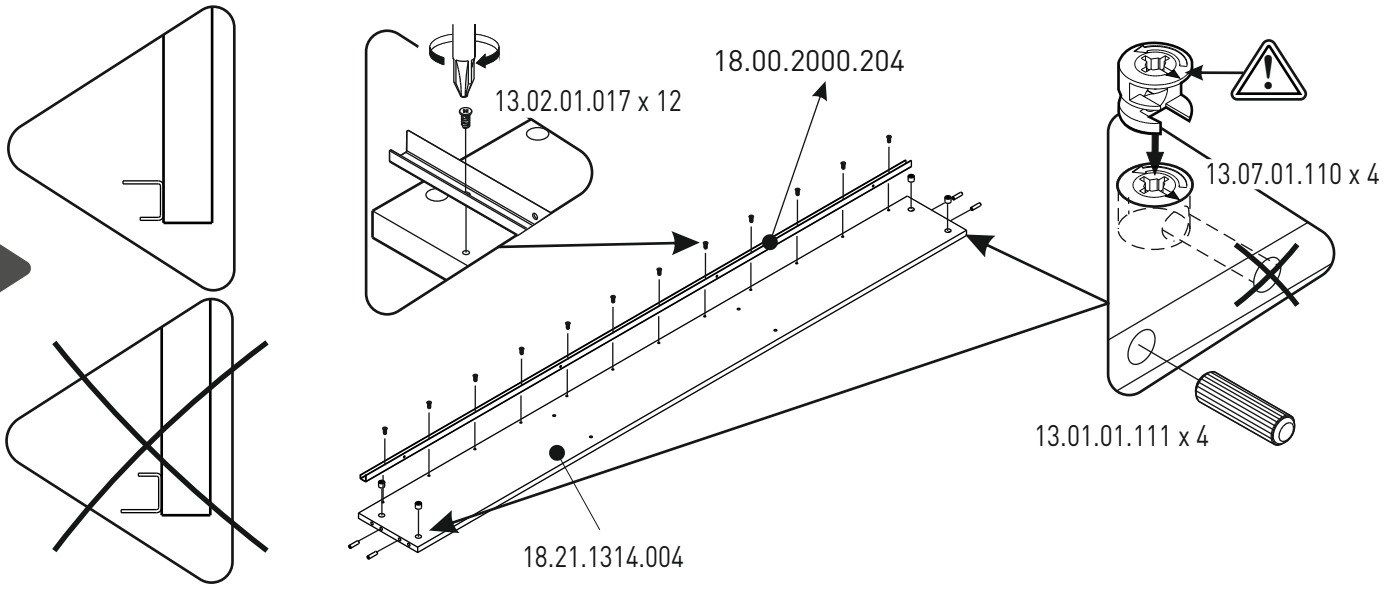
2



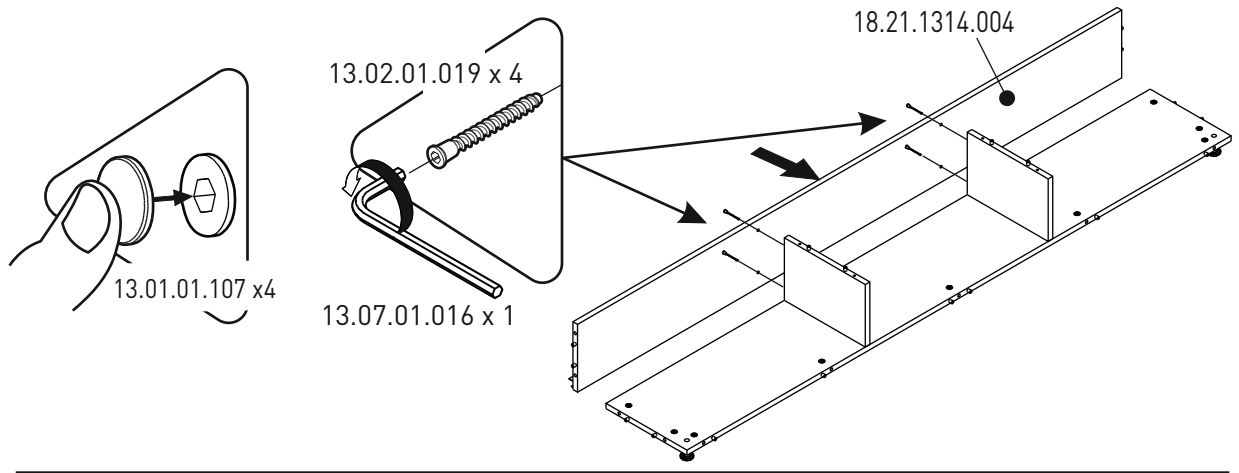
3



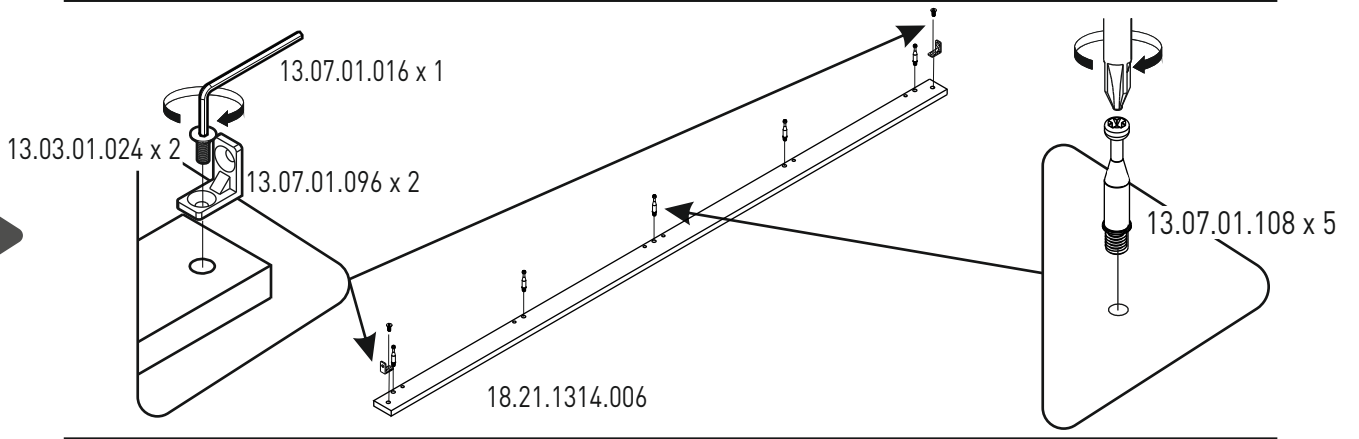
4



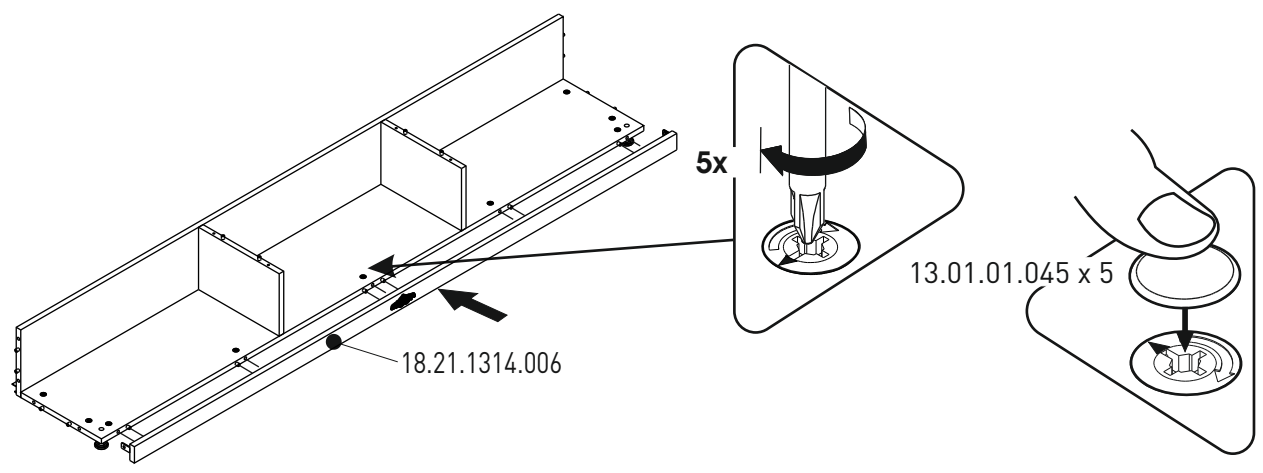
5



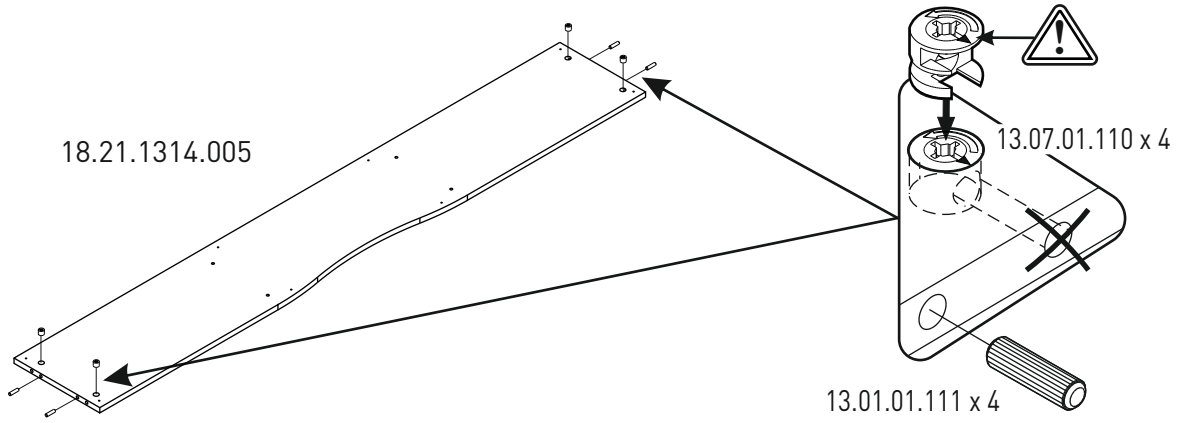
6



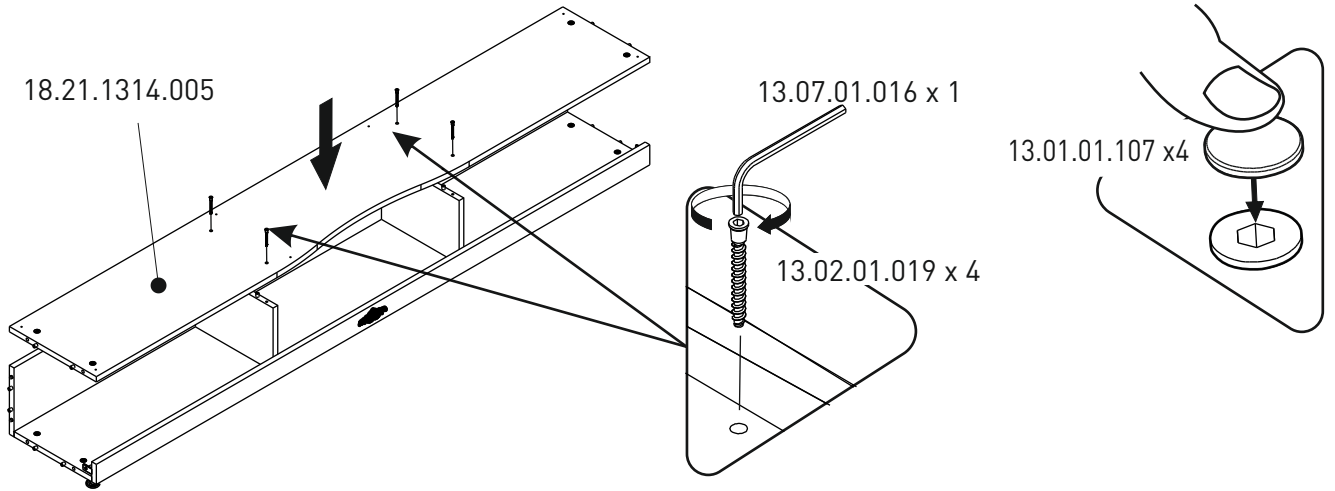
7



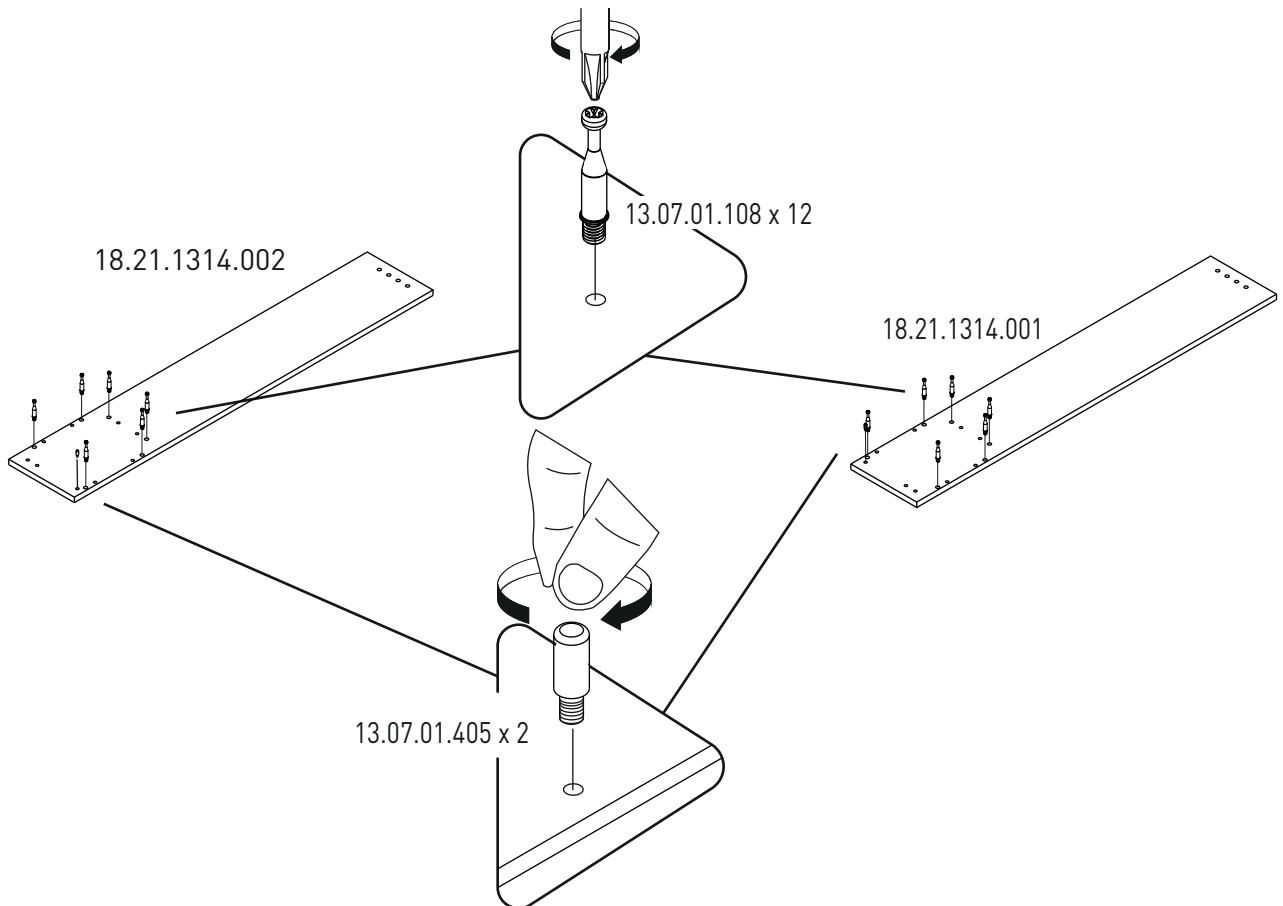
8

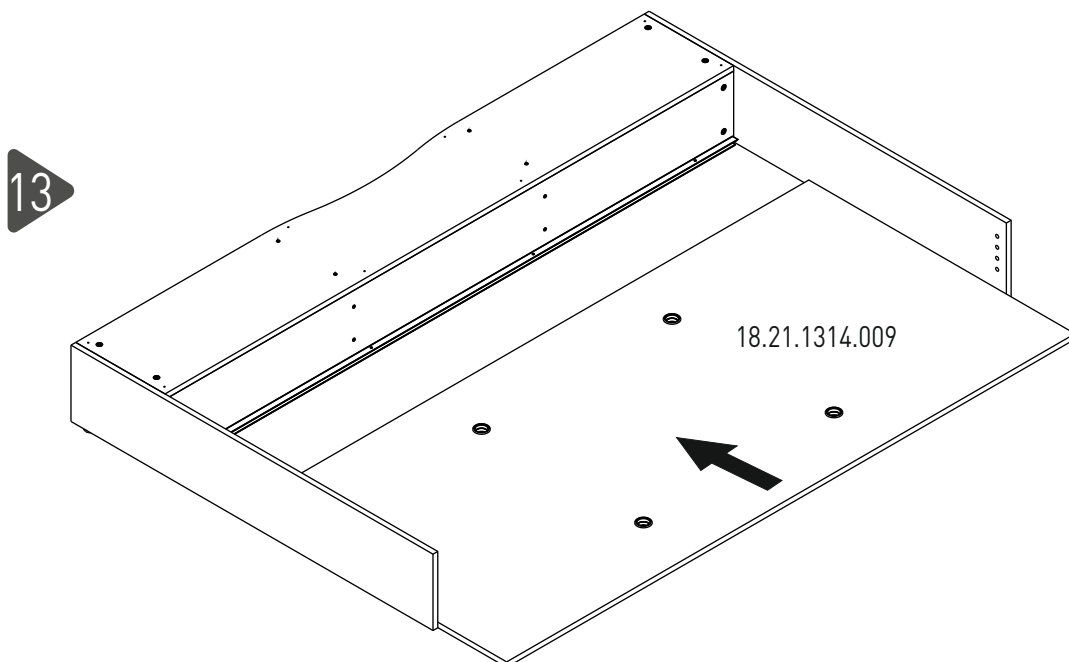
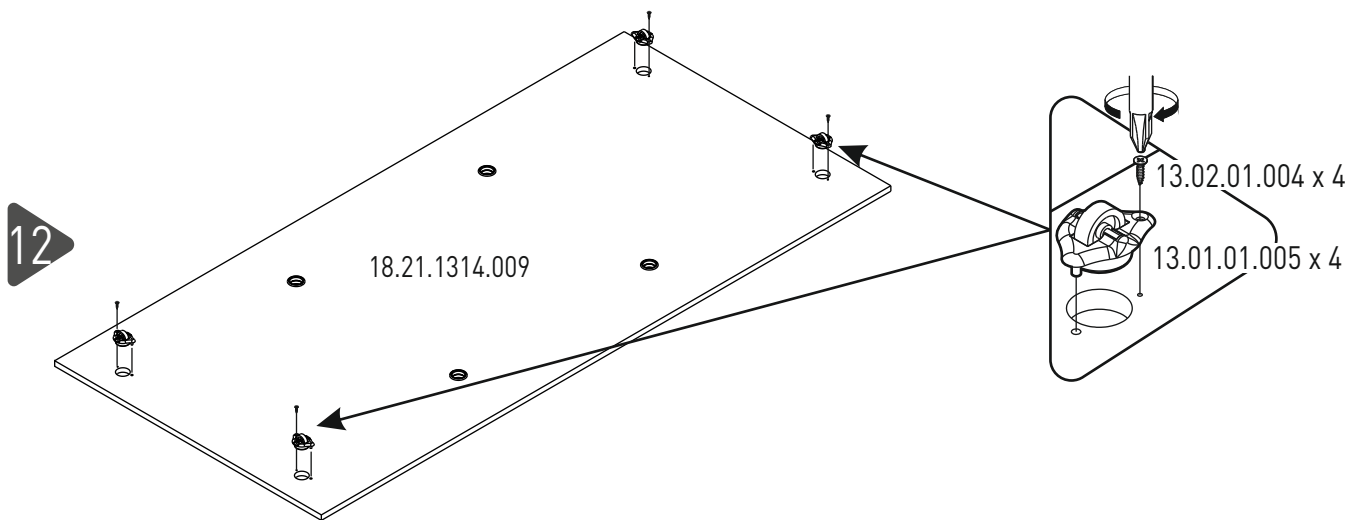
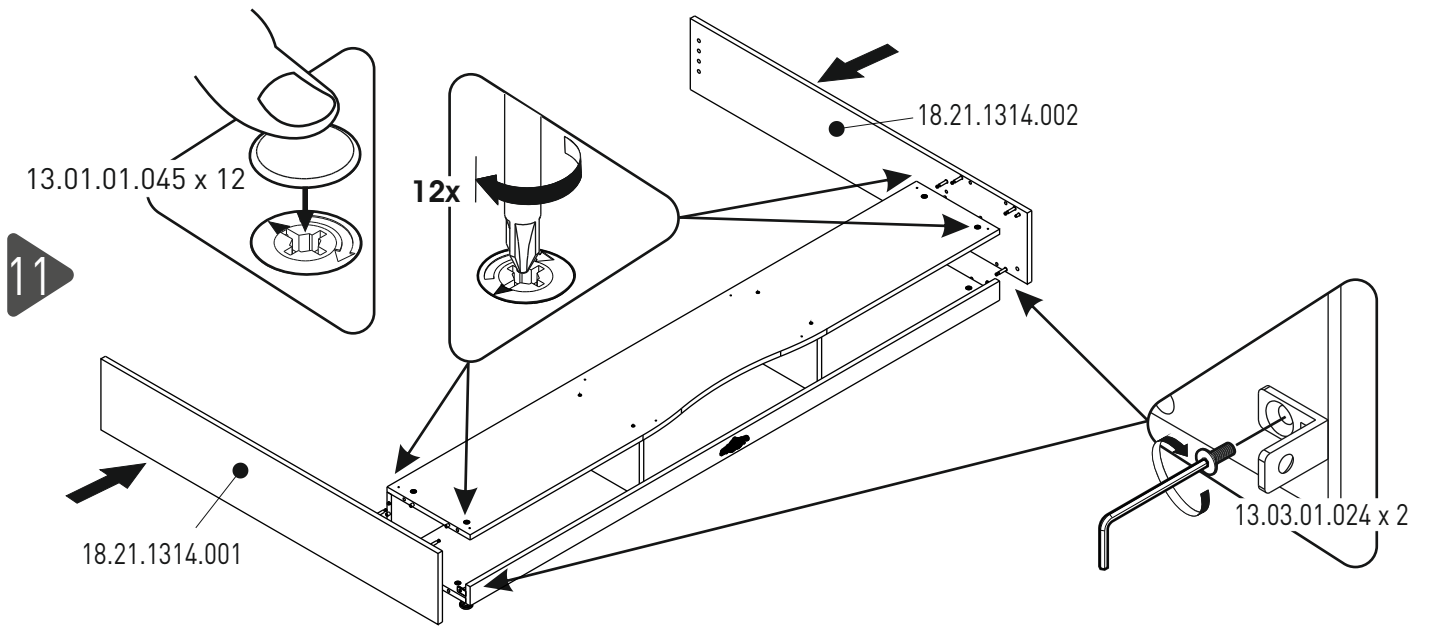


9

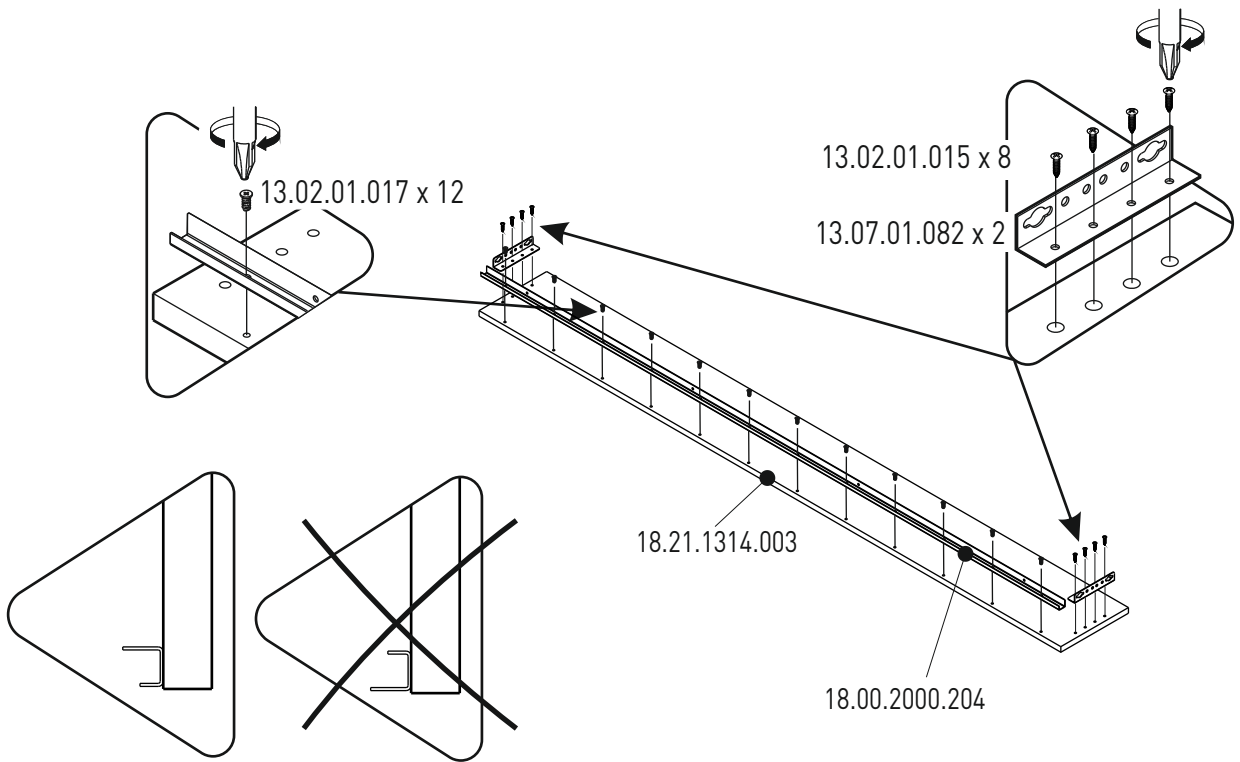


10

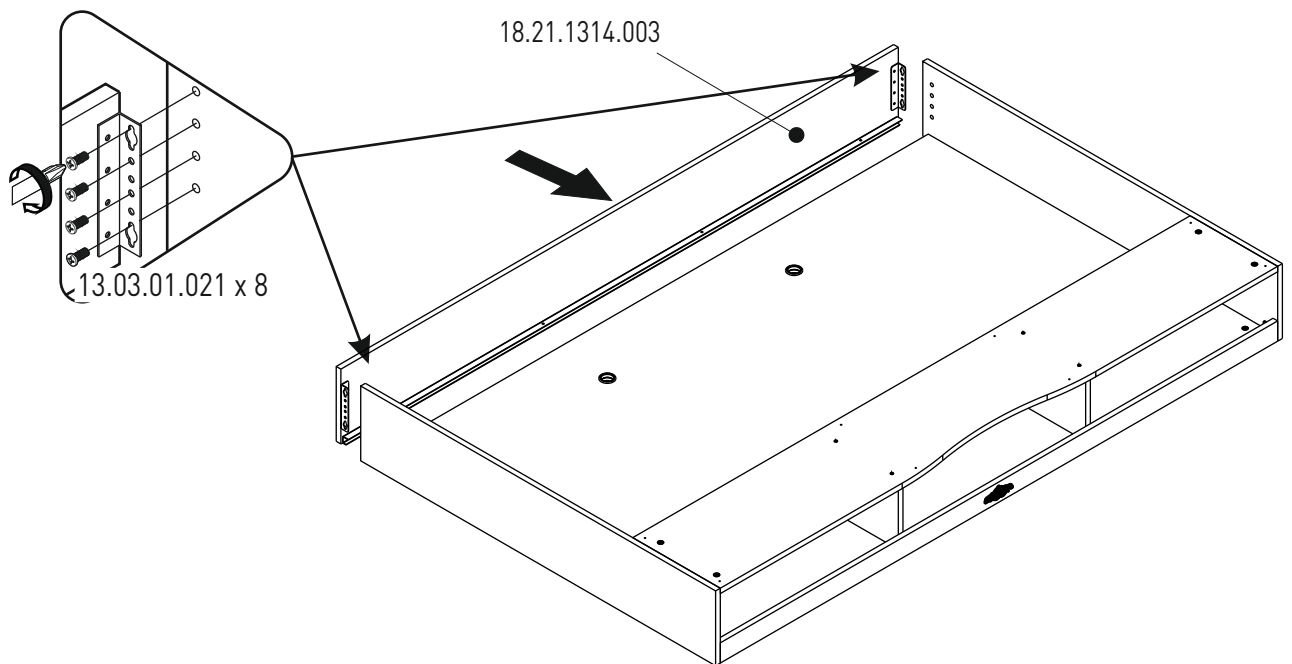




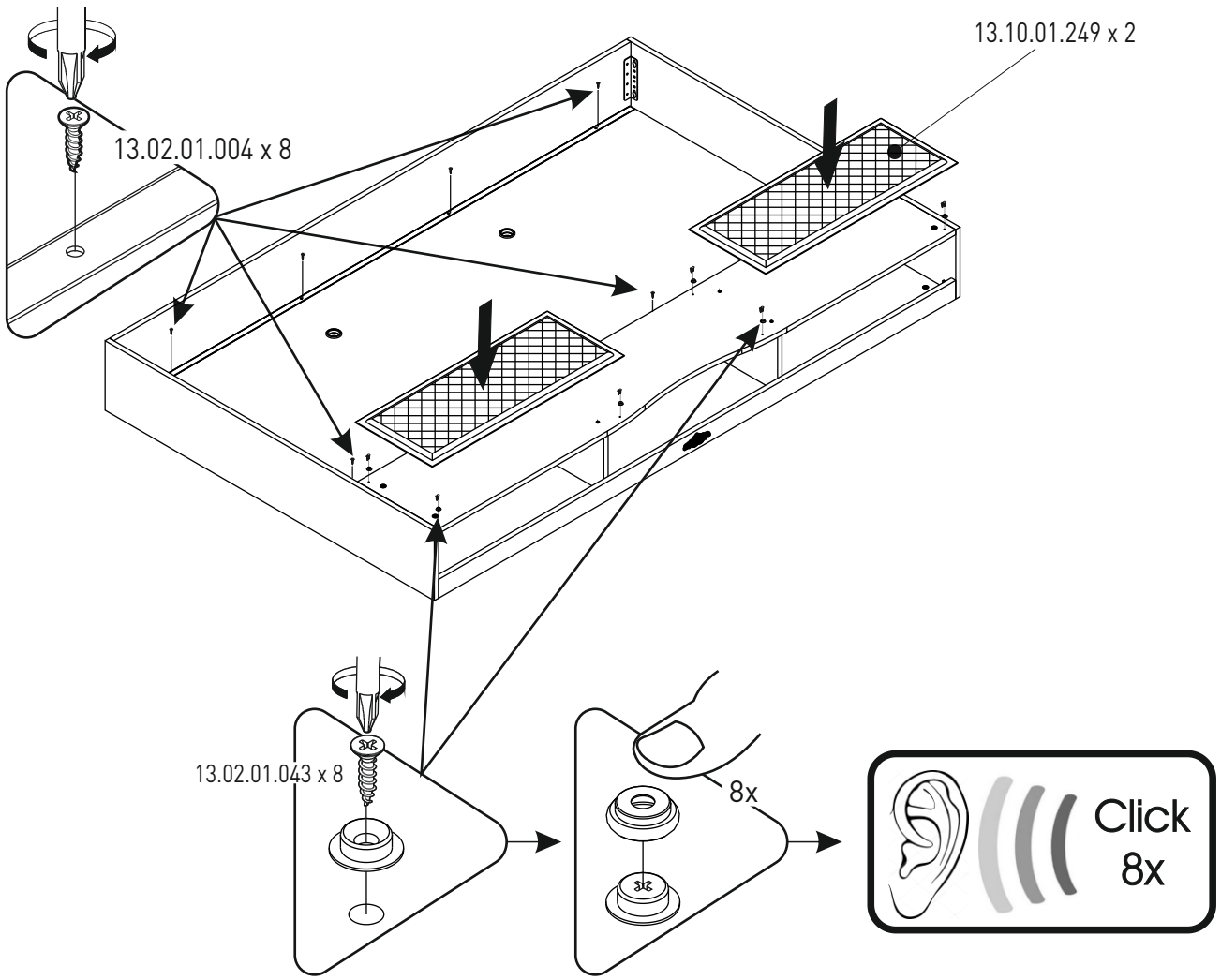
14



15



16



i

