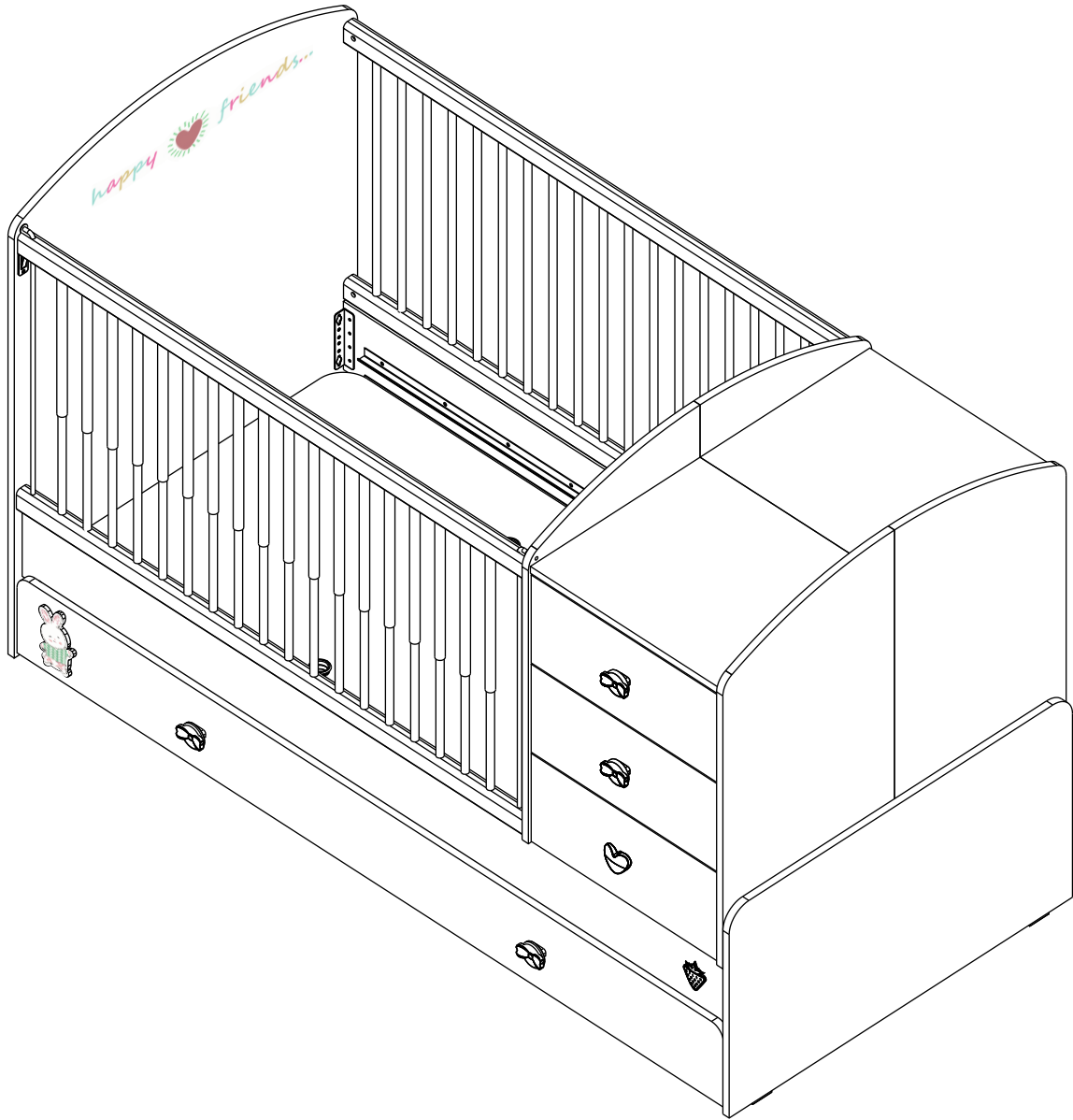
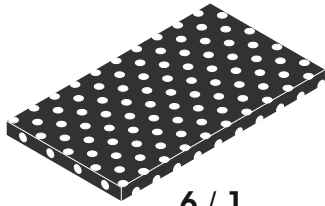
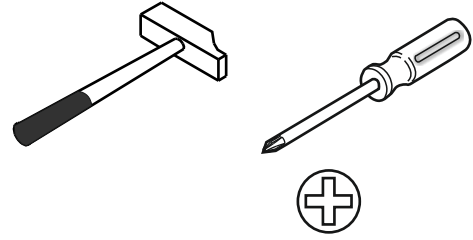
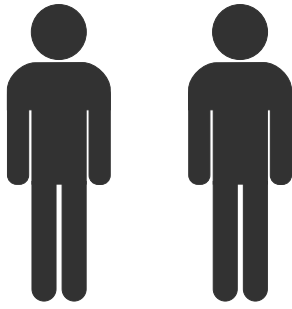
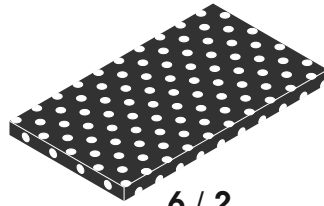


20.42.1015.00

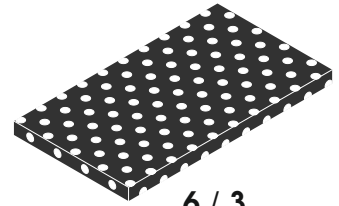




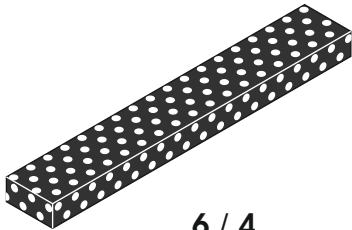
6 / 1



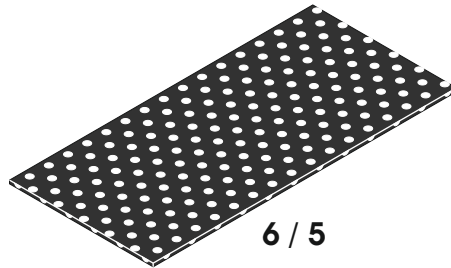
6 / 2



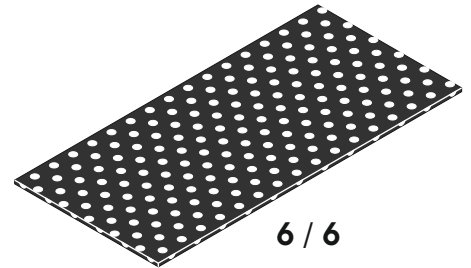
6 / 3



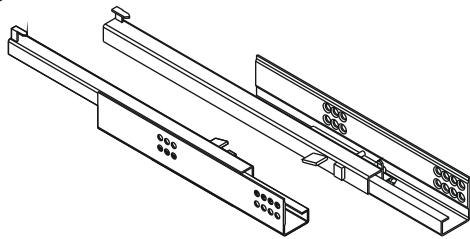
6 / 4



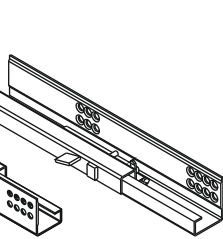
6 / 5



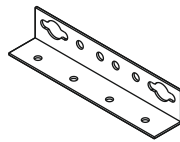
6 / 6



13.05.01.013 x 3



13.05.01.012 x 3



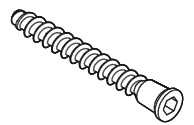
13.07.01.082 x 8



13.07.01.110 x 28



13.07.01.108 x 28



13.02.01.019 x 12



13.01.01.111 x 16



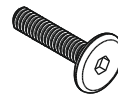
13.01.01.110 x 12



13.02.01.018 x 54



13.03.01.003 x 7
M4X20



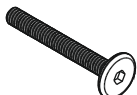
13.03.01.027 x 4
M6X25



13.07.01.076 x 12



13.07.01.105 x 4



13.03.01.037 x 6
M6X45



13.01.01.531 x 8



13.02.01.015 x 32



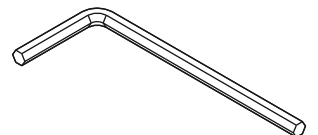
13.03.01.021 x 32
M6X13



13.02.01.004 x 12



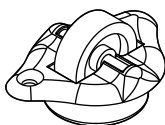
13.07.01.104 x 4



13.07.01.016 x 1



13.01.01.049 x 28



13.01.01.005 x 4

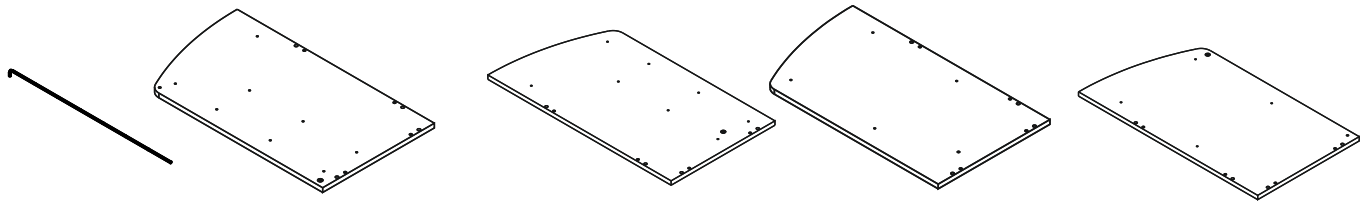


13.07.01.093 x 8

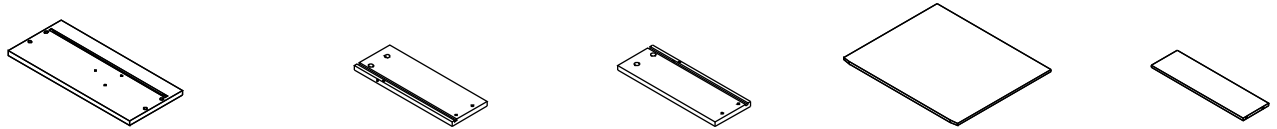


13.07.01.064 x 2

6 / 1



13.07.01.374 x 2 18.42.1015.006 x 1 18.42.1015.007 x 1 18.42.1015.017 x 1 18.42.1015.016 x 1



18.42.1015.011 x 3 18.42.1015.012 x 3 18.42.1015.013 x 3 18.42.1015.015 x 3 18.42.1015.026 x 3



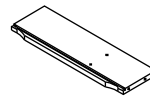
13.01.01.618 x 1



13.01.01.614 x 4

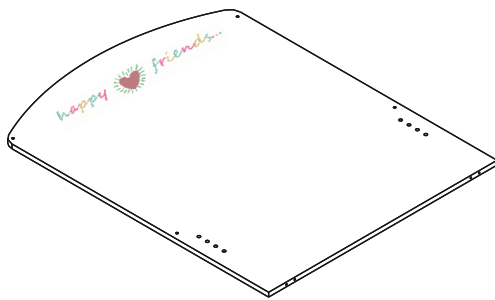


13.01.01.615 x 1

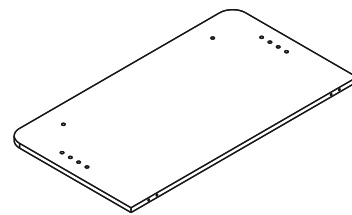


18.42.1015.014 x 3

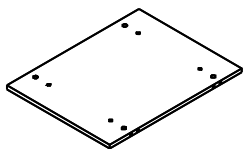
6 / 2



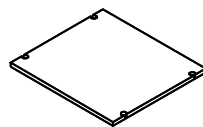
18.42.1015.001 x 1



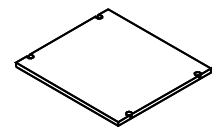
18.42.1015.002 x 1



18.42.1015.010 x 2

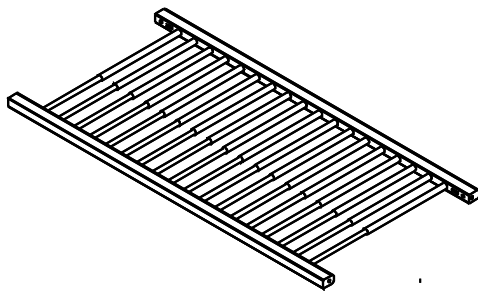


18.42.1015.008 x 1

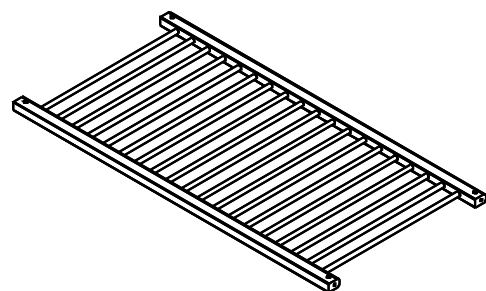


18.42.1015.018 x 1

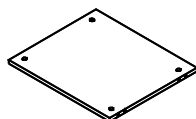
6 / 3



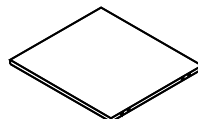
13.14.03.461 x 1



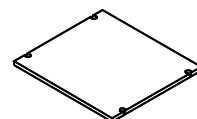
13.14.03.462 x 1



18.42.1015.009 x 1

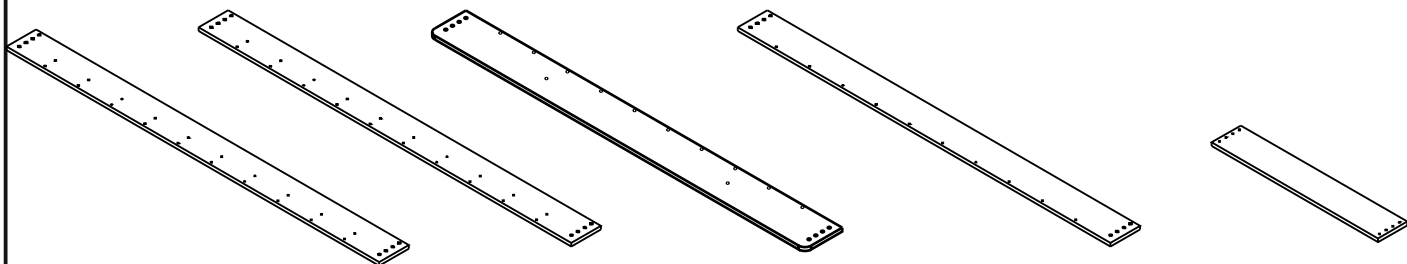


18.42.1015.019 x 1



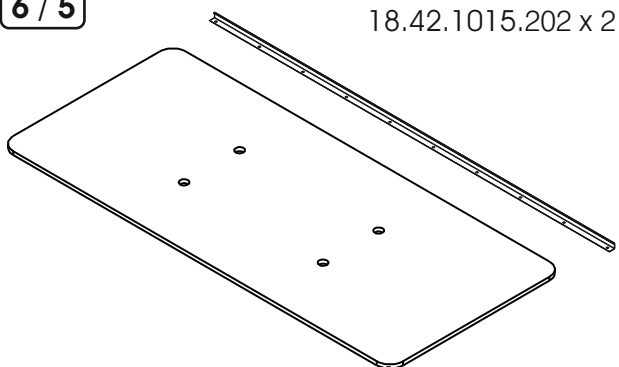
18.42.1015.021 x 1

6 / 4



18.42.1015.003 x 1 18.42.1015.004 x 1 18.42.1015.022 x 1 18.42.1015.023 x 1 18.42.1015.024 x 2

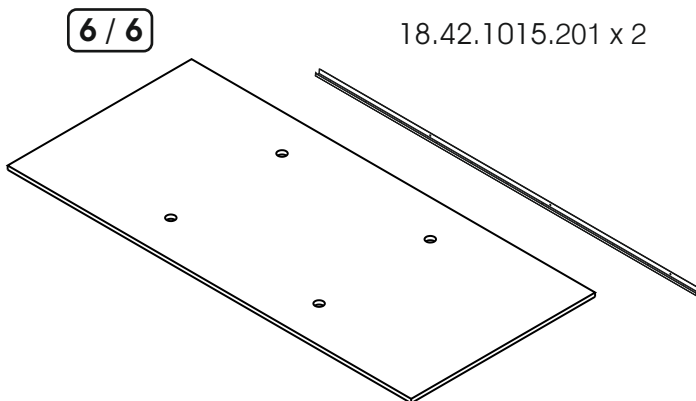
6 / 5



18.42.1015.202 x 2

18.42.1015.005 x 1

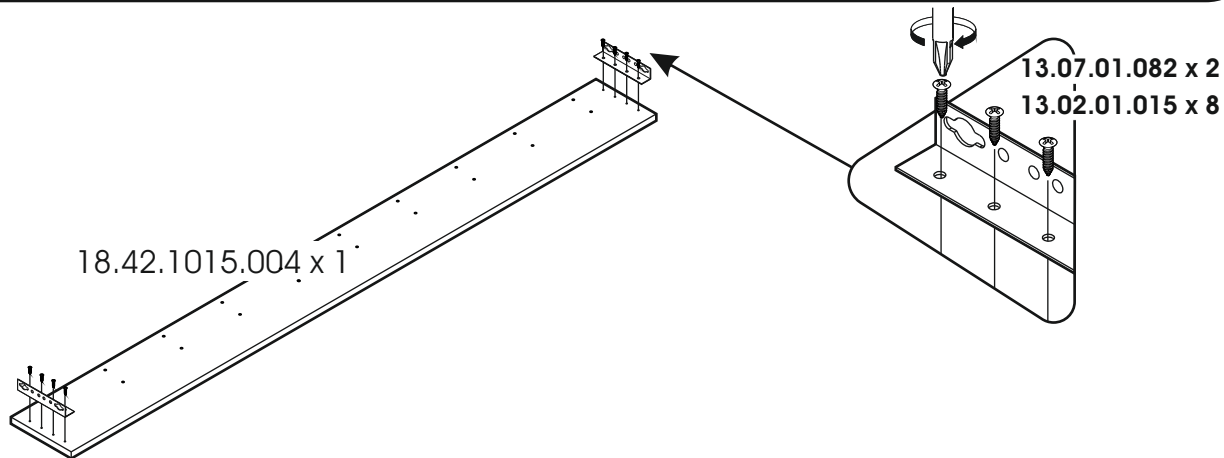
6 / 6



18.42.1015.201 x 2

18.42.1015.025 x 1

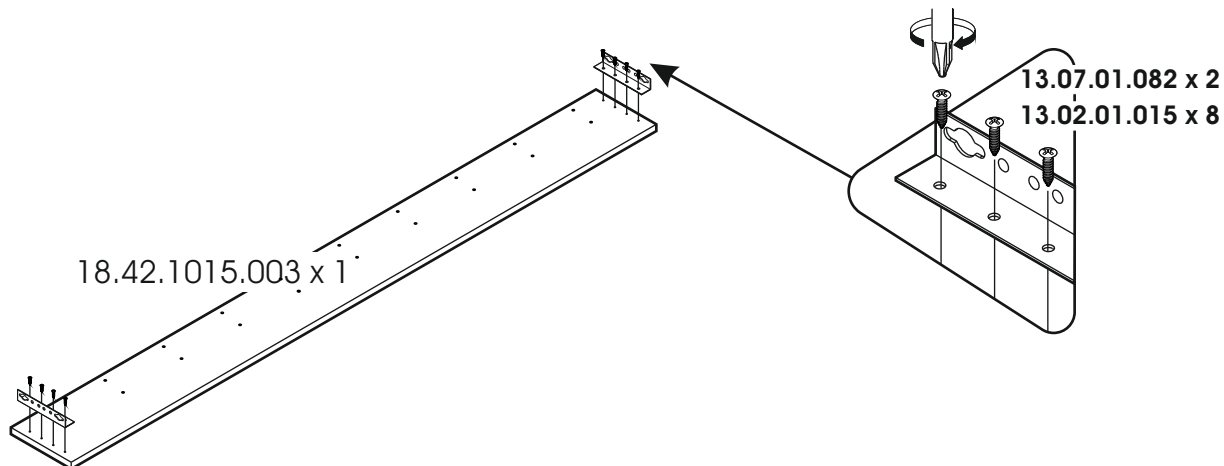
1



18.42.1015.004 x 1

13.07.01.082 x 2
13.02.01.015 x 8

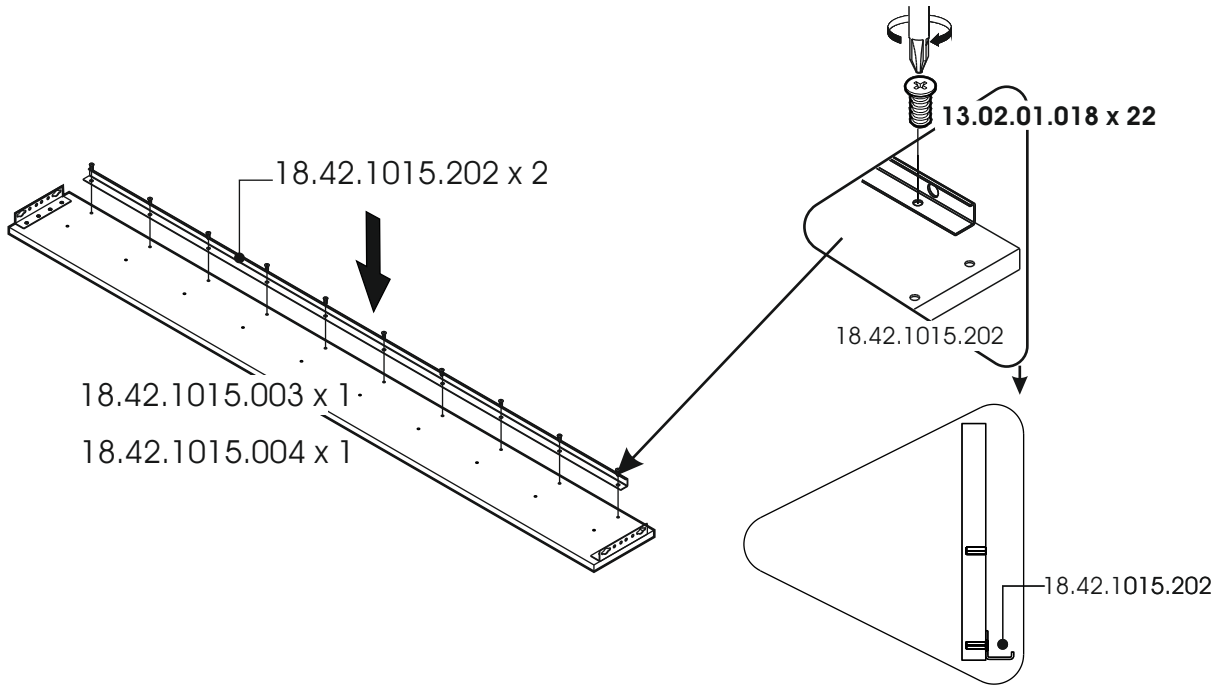
2



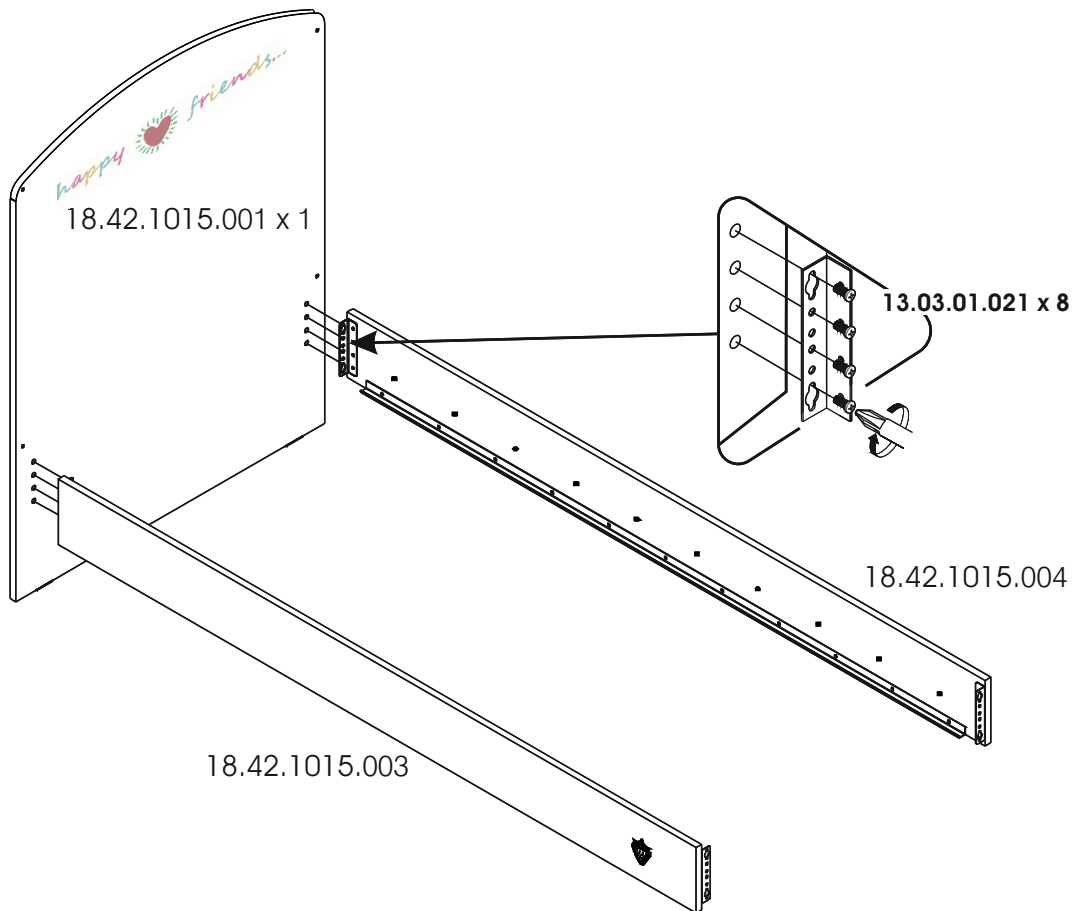
18.42.1015.003 x 1

13.07.01.082 x 2
13.02.01.015 x 8

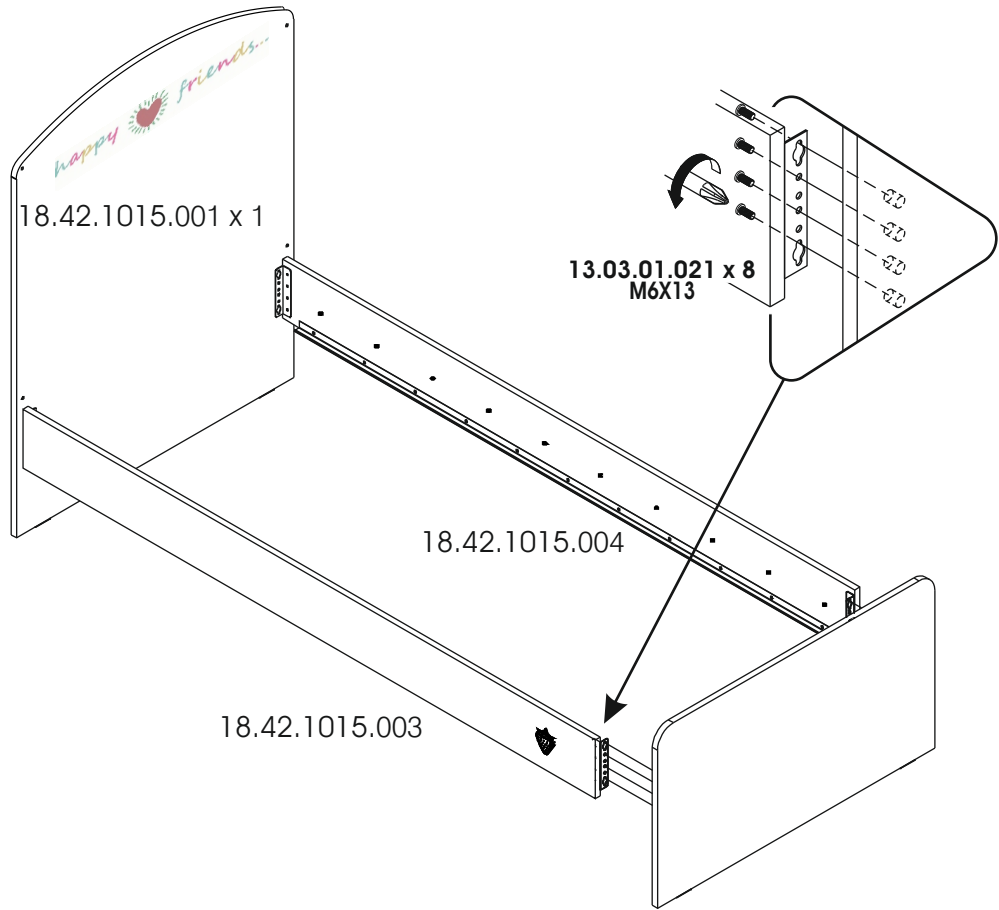
3



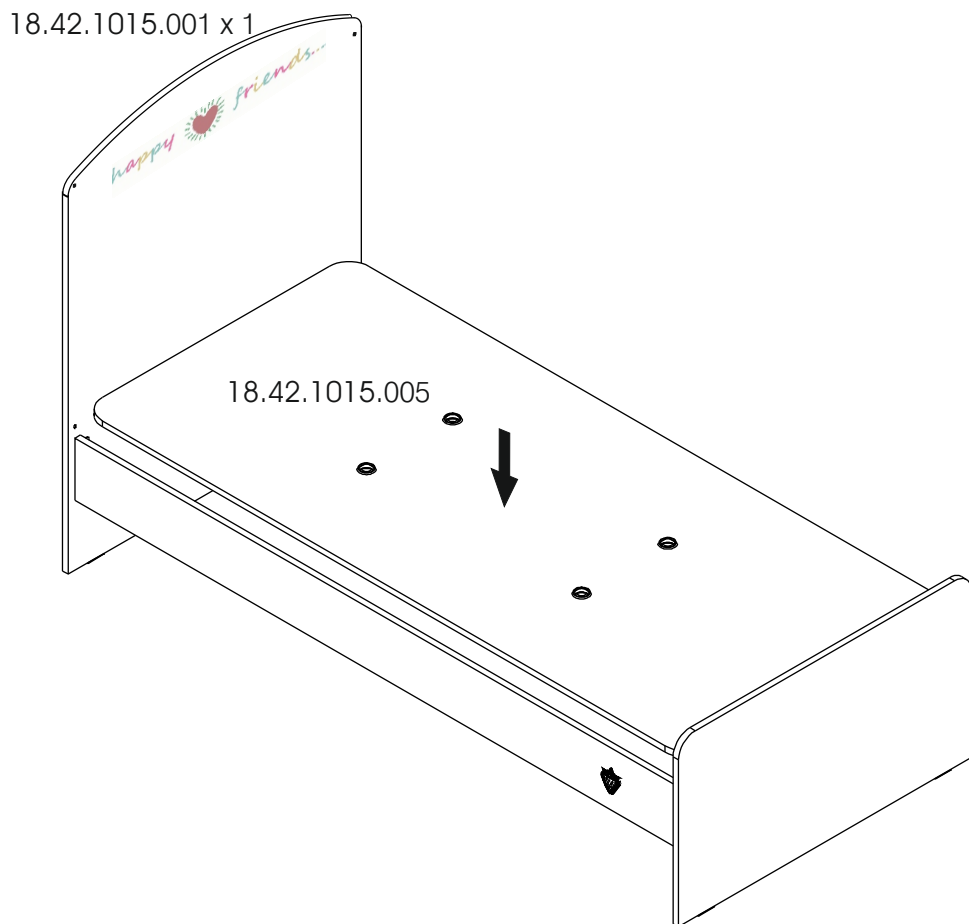
4

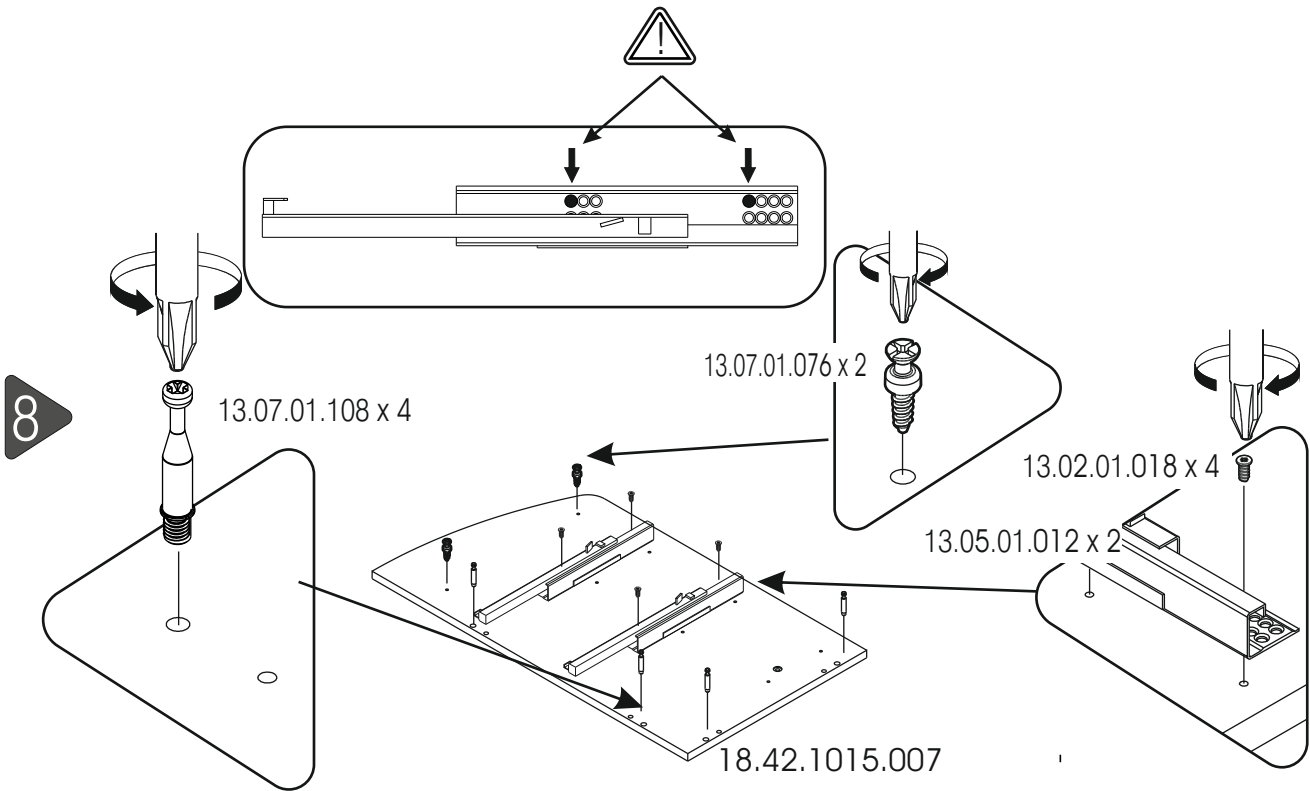
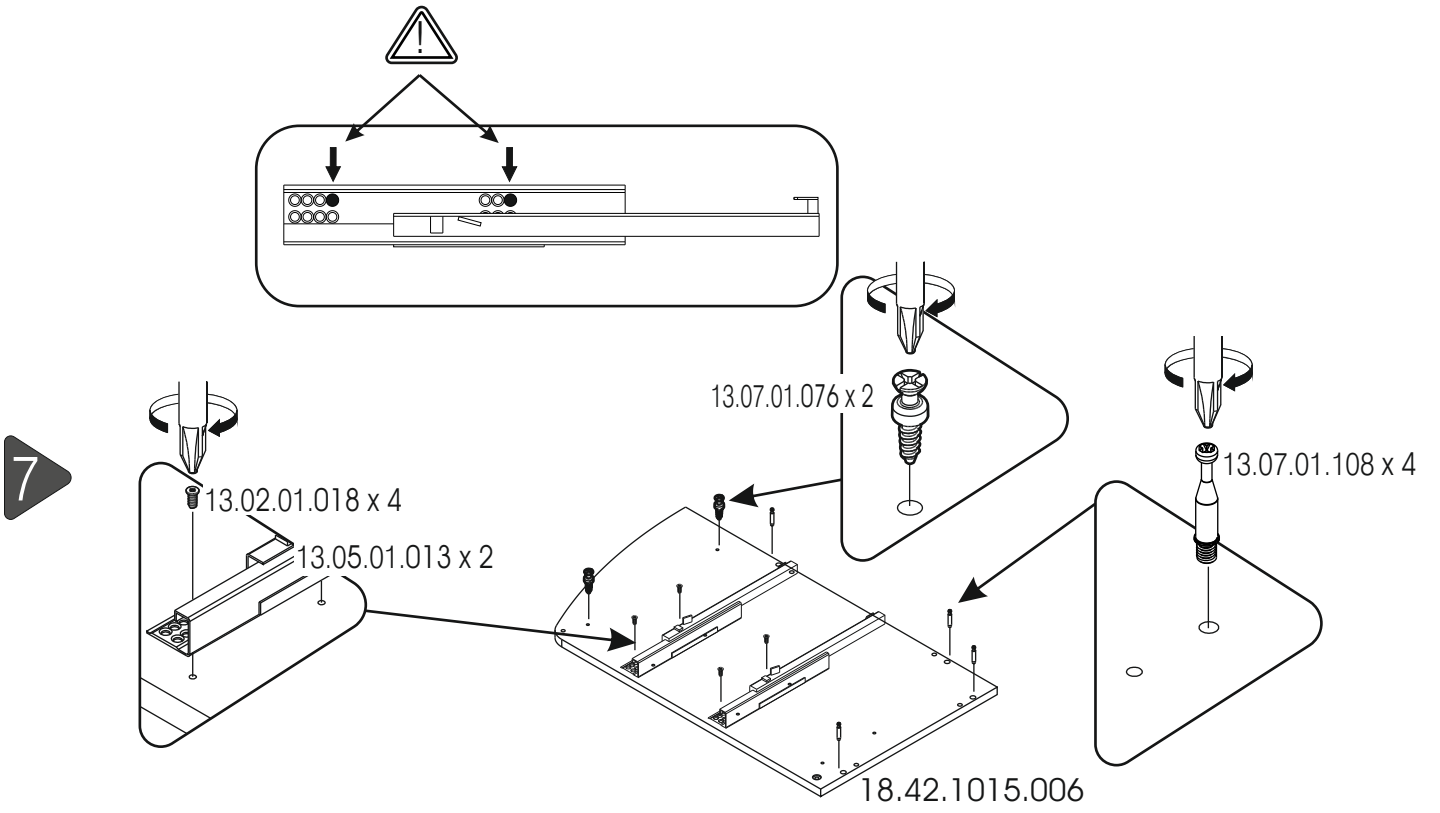


5

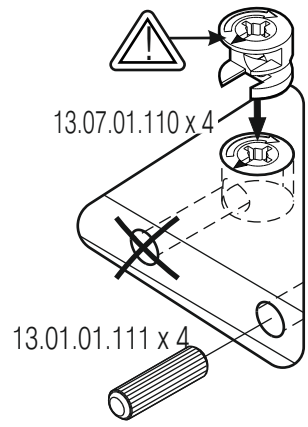
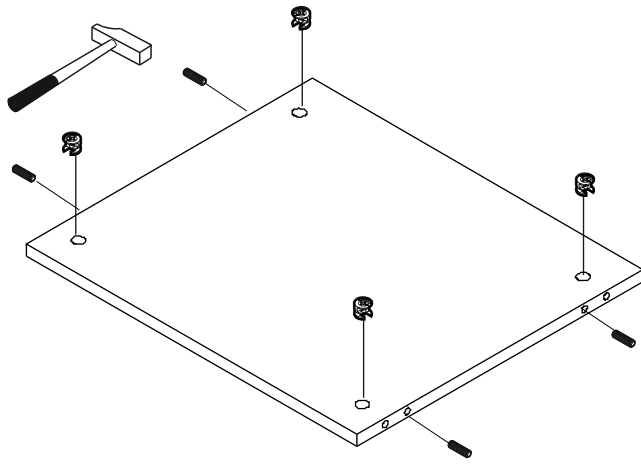


6



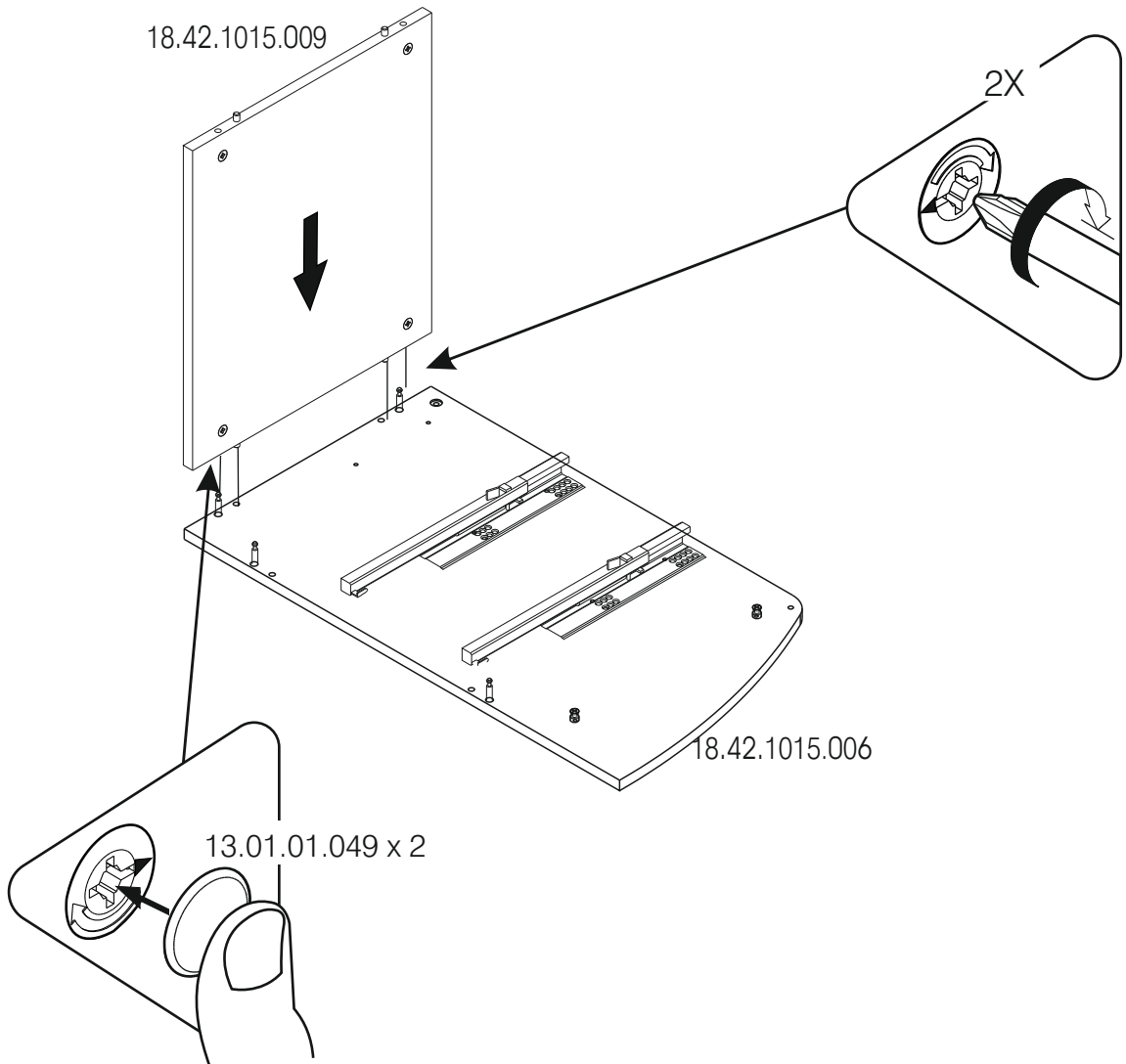


9

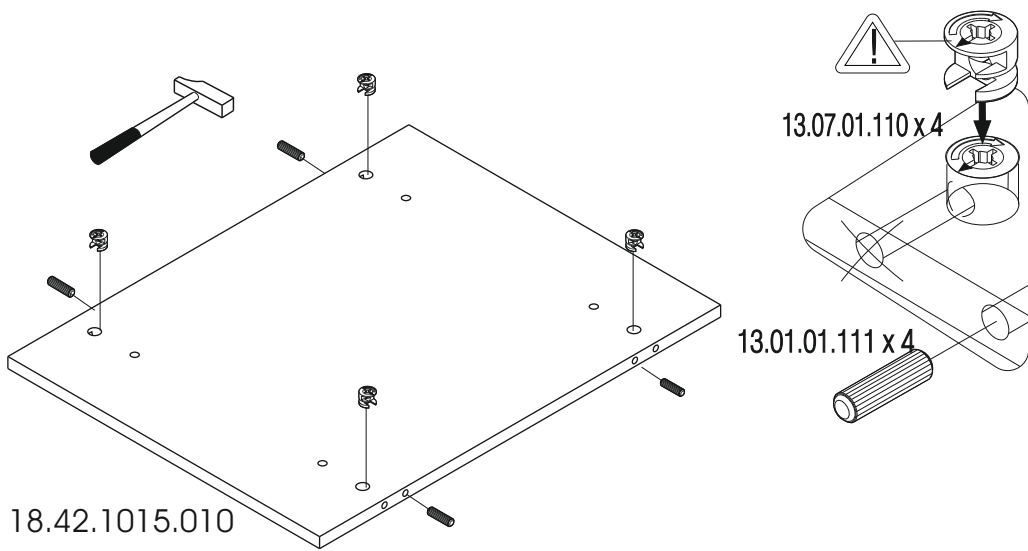


18.42.1015.009

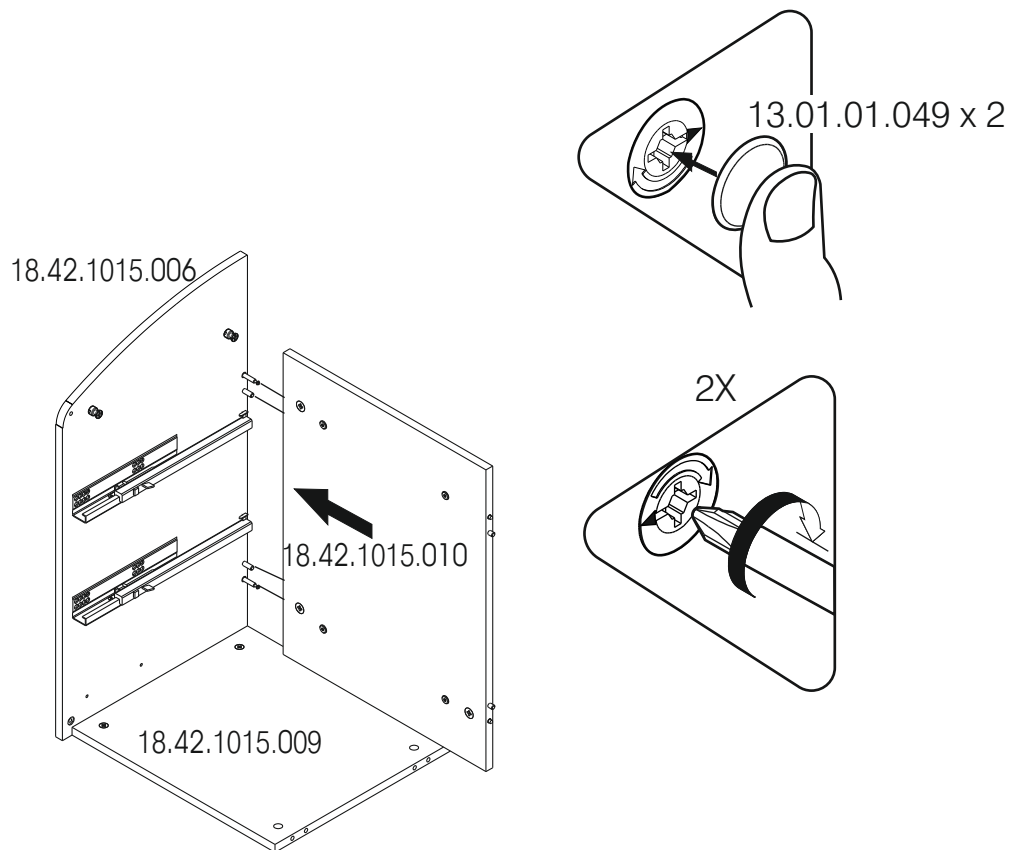
10



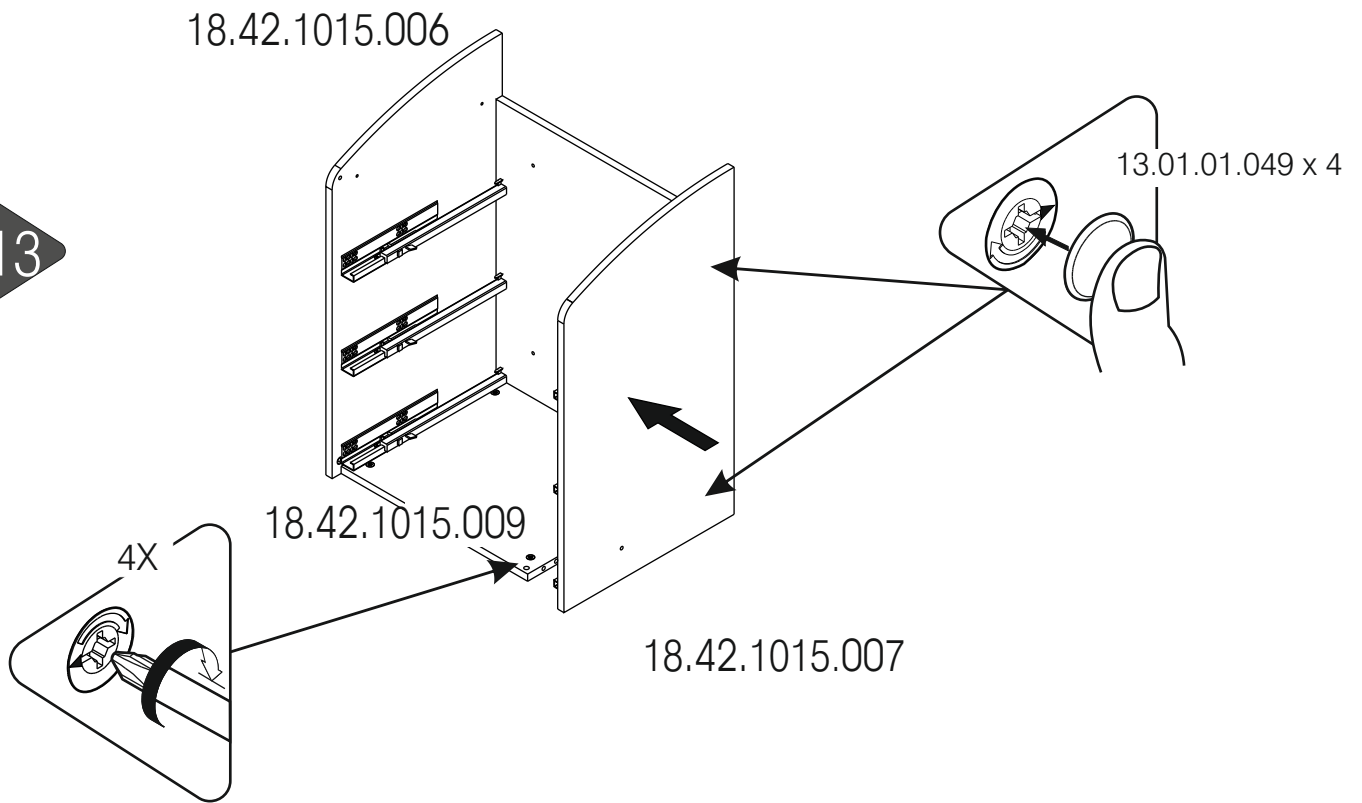
11



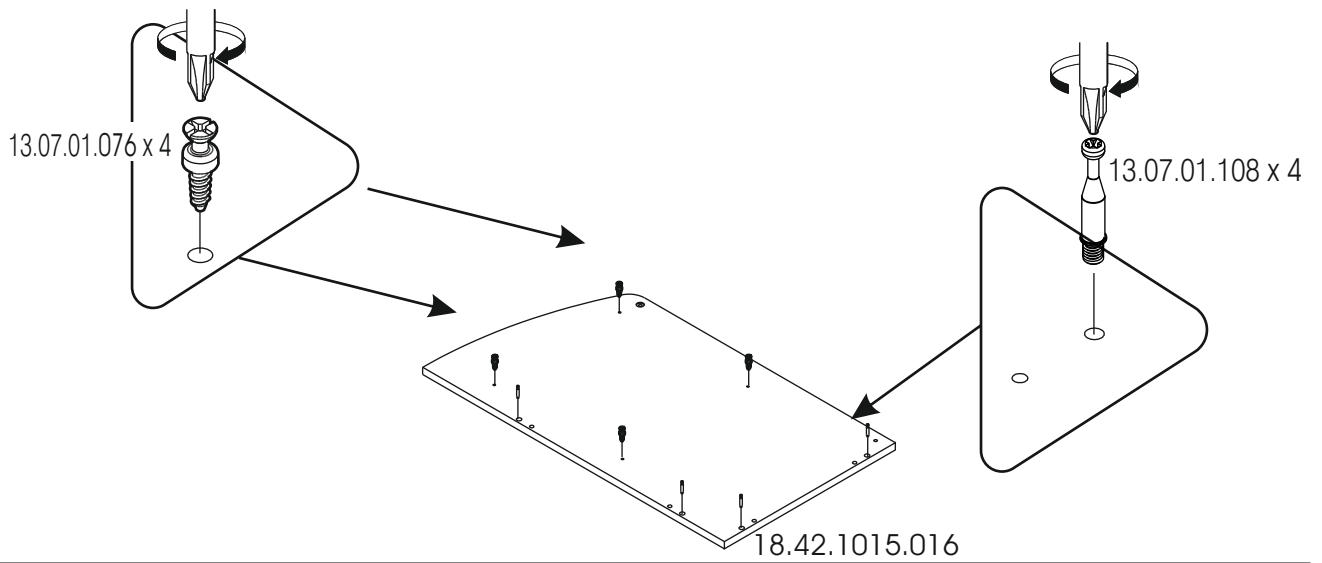
12



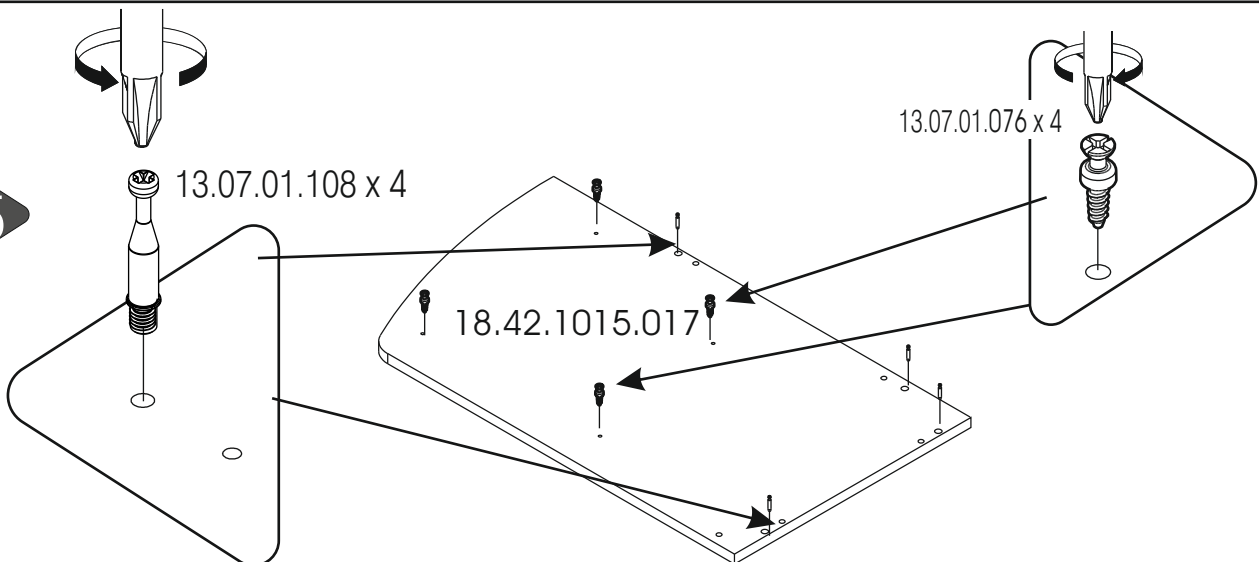
13



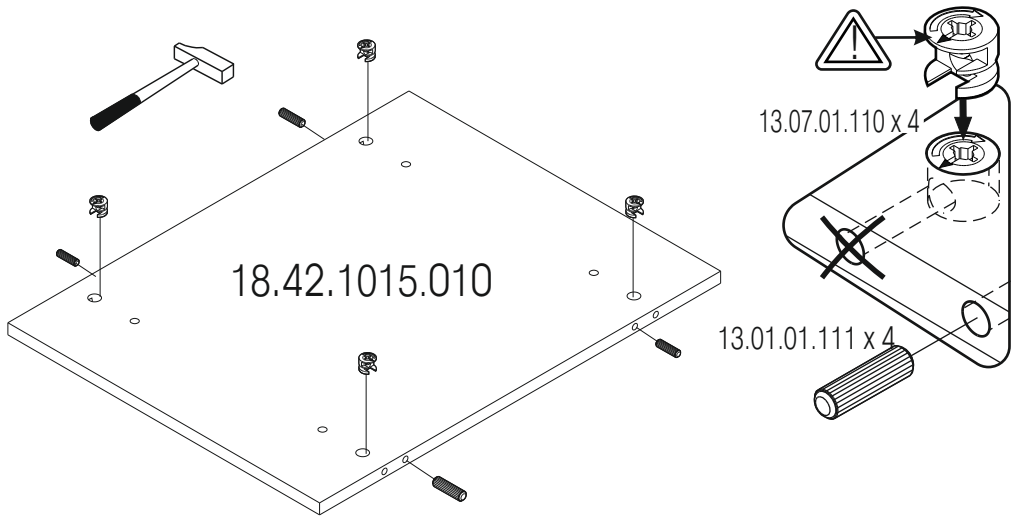
14



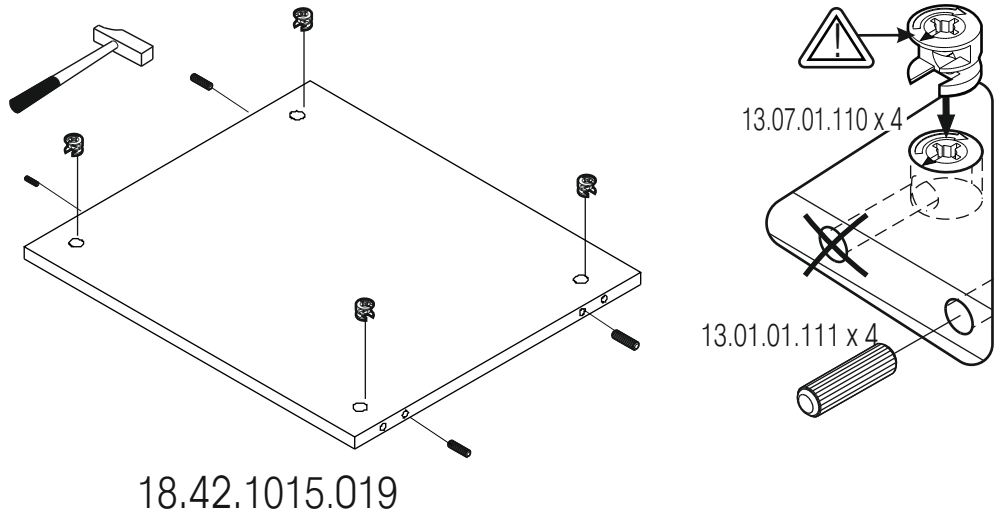
15



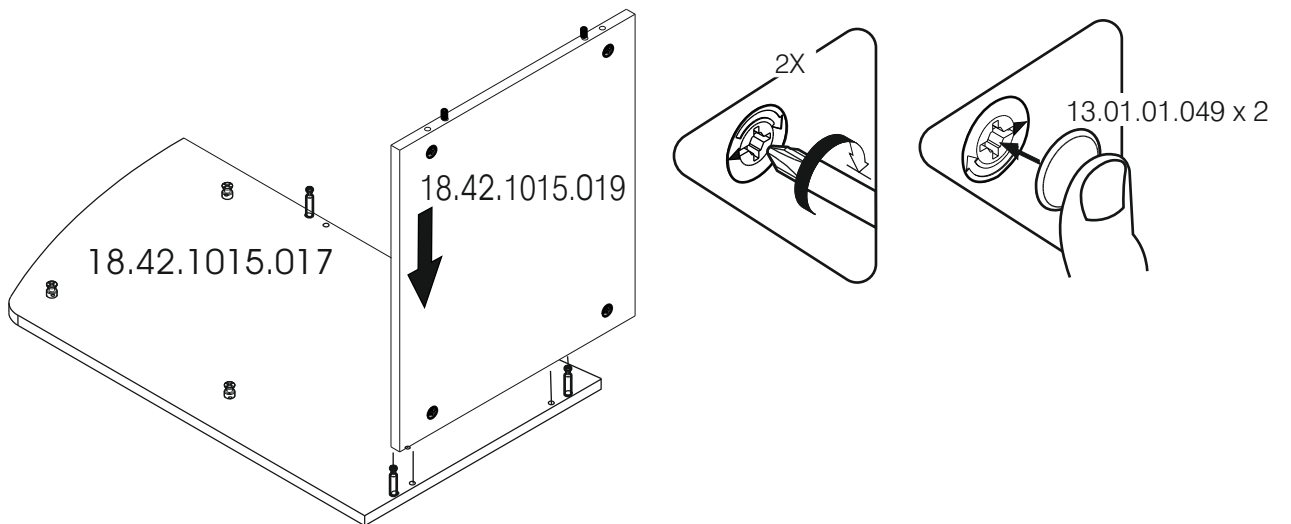
16



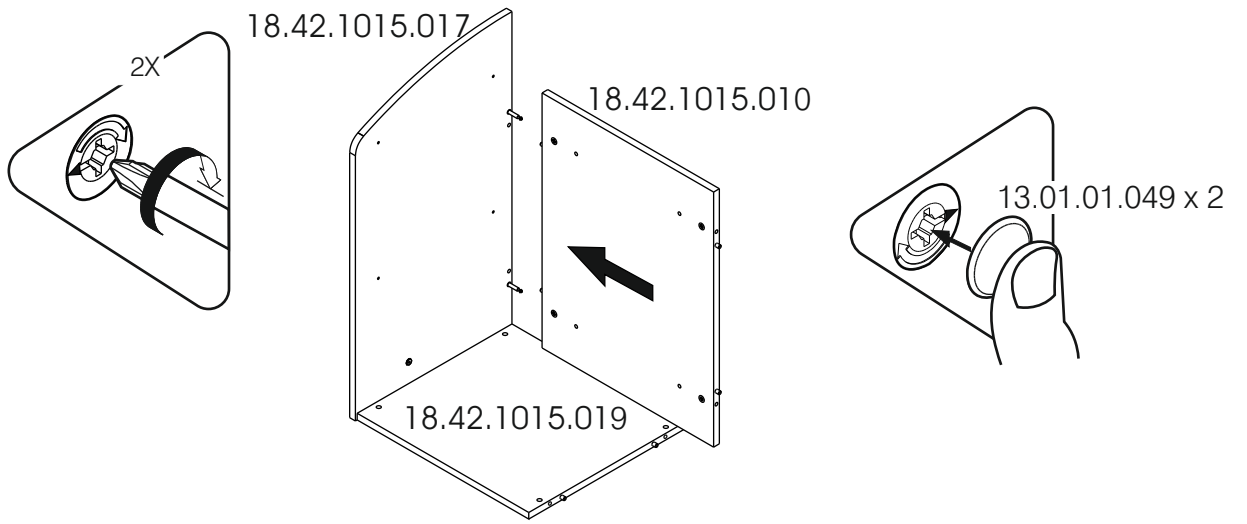
17



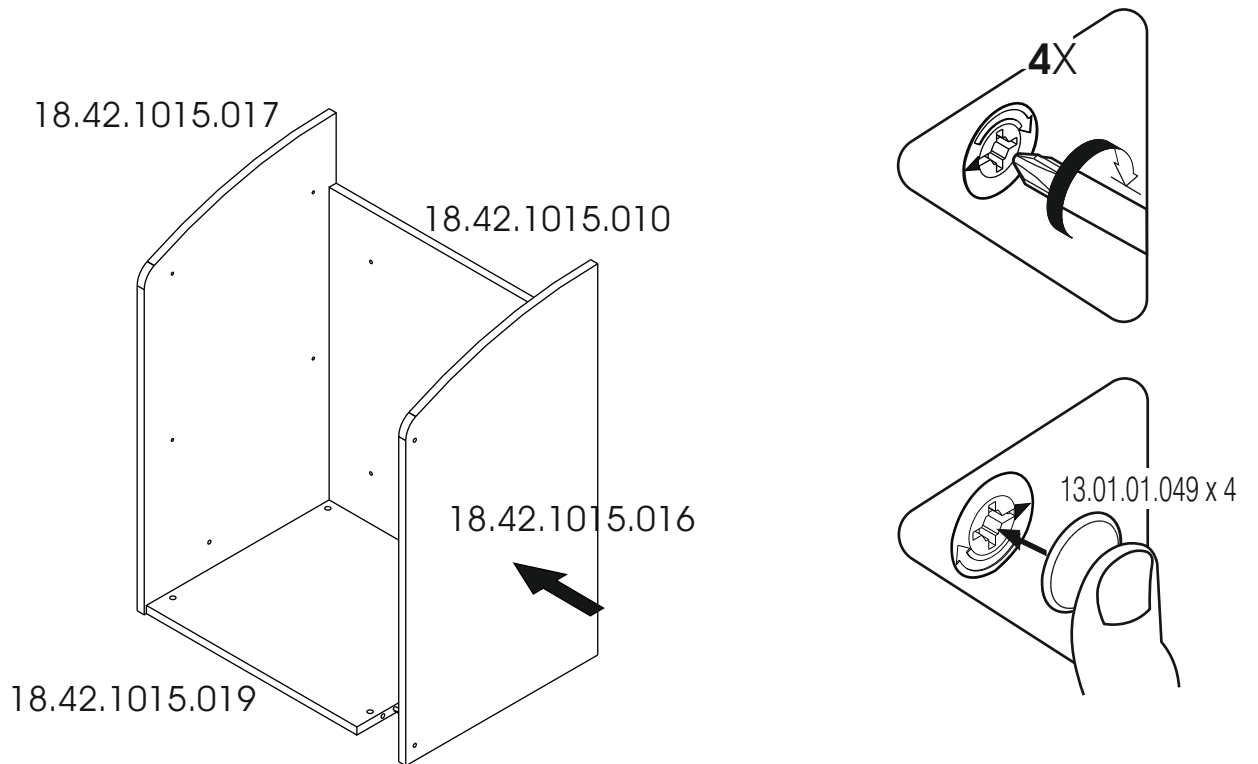
18



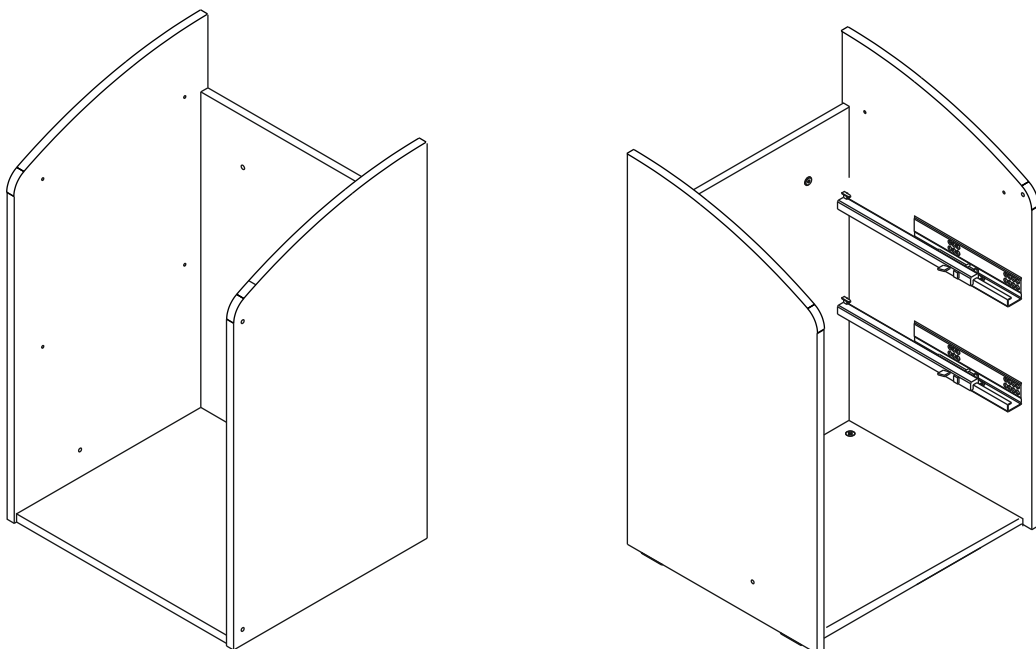
19



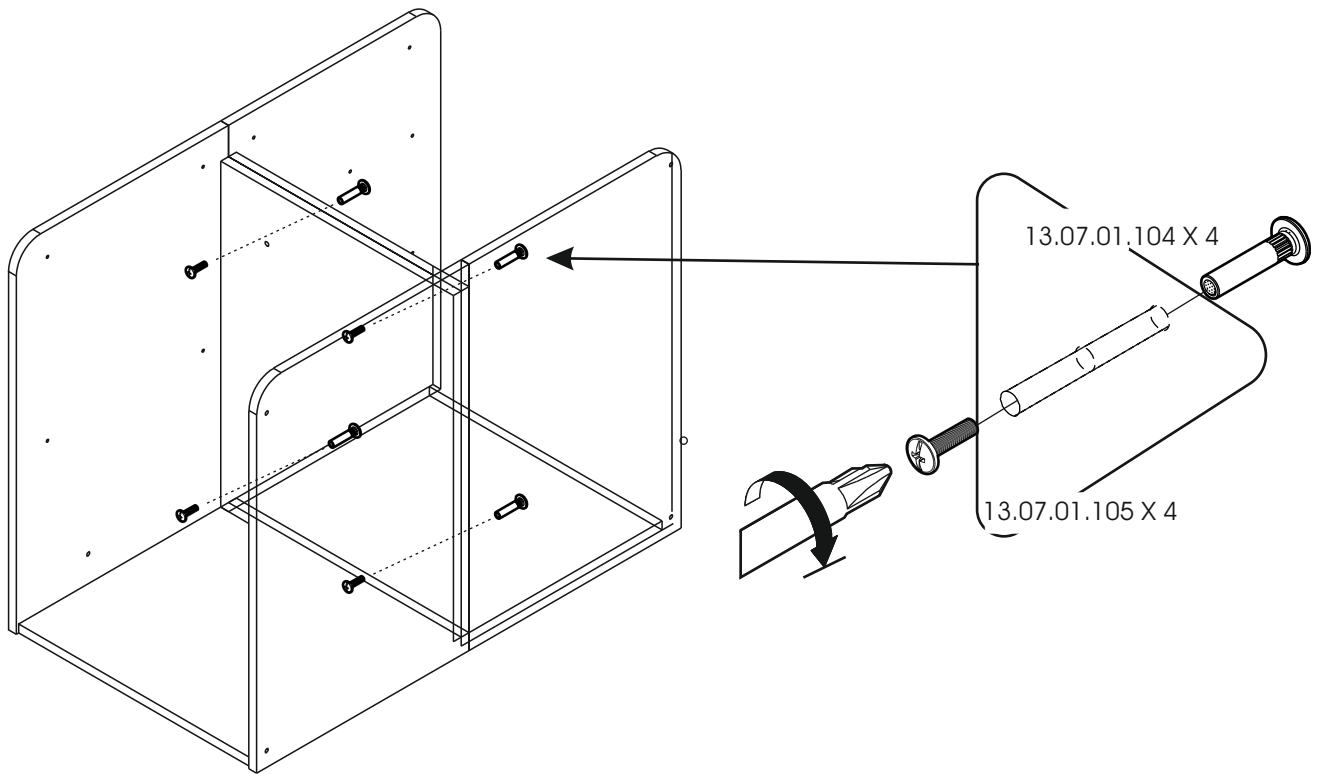
20



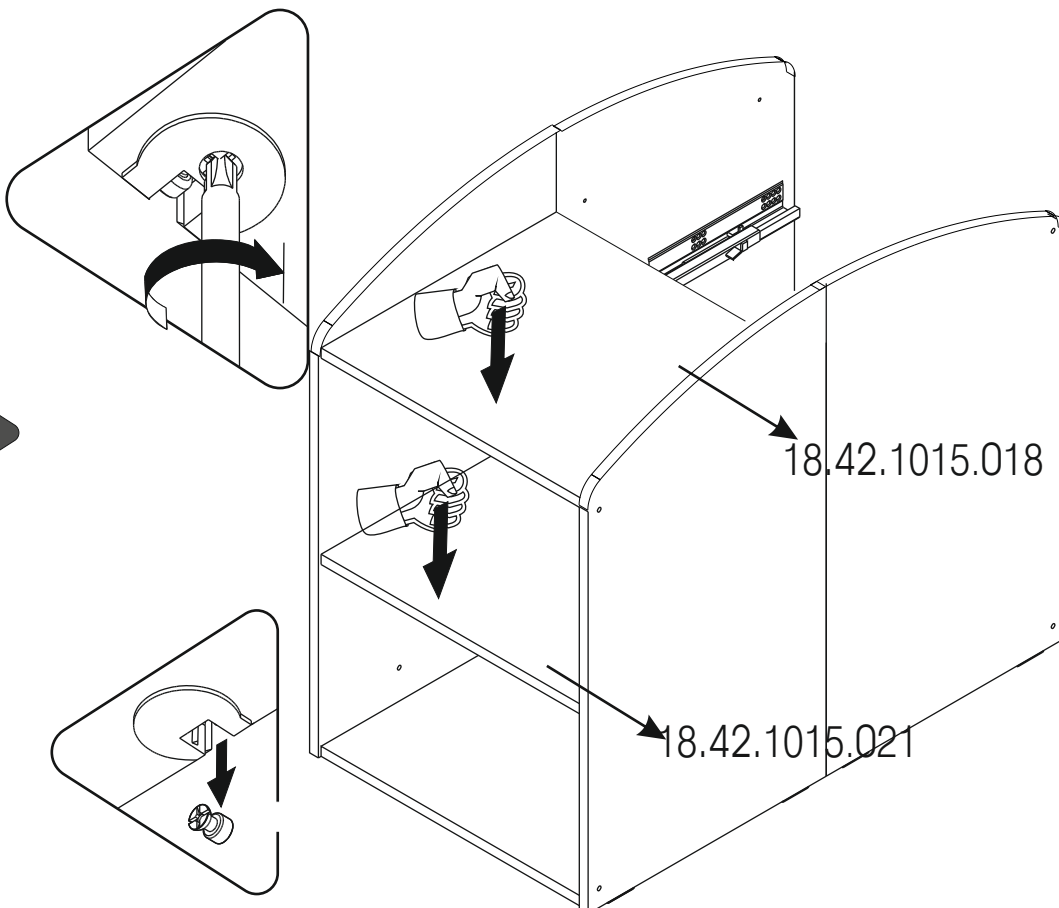
21



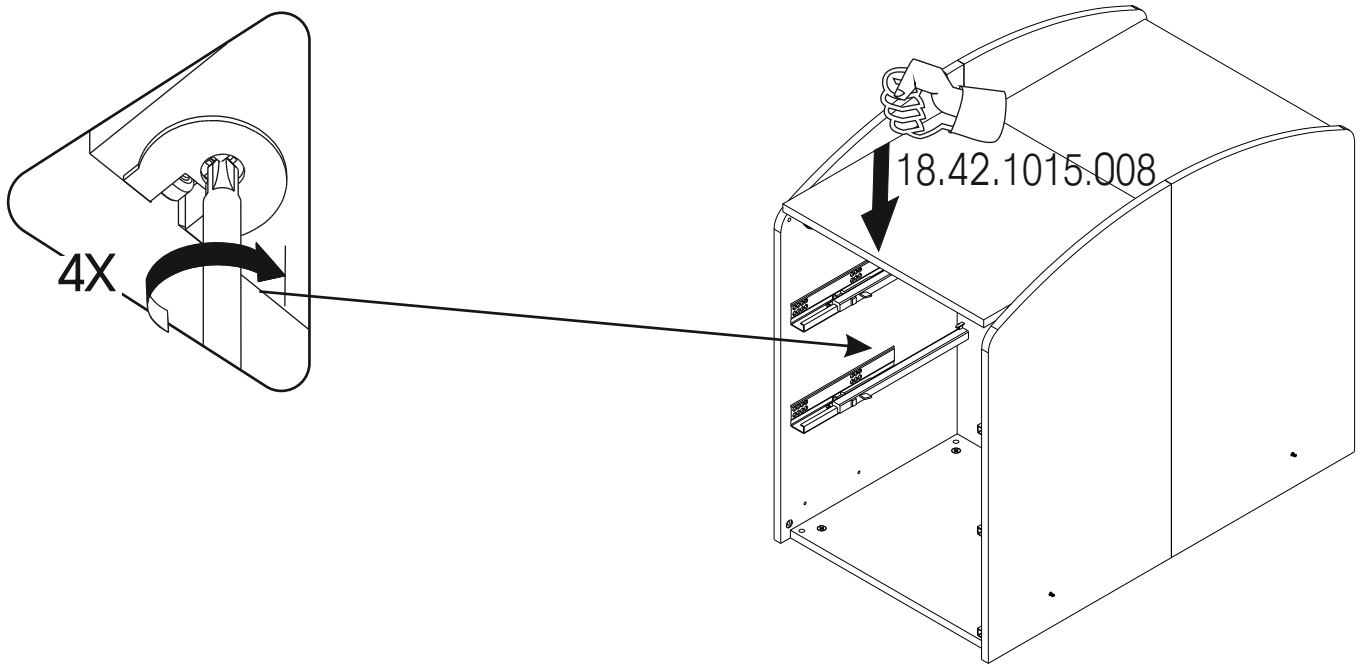
22



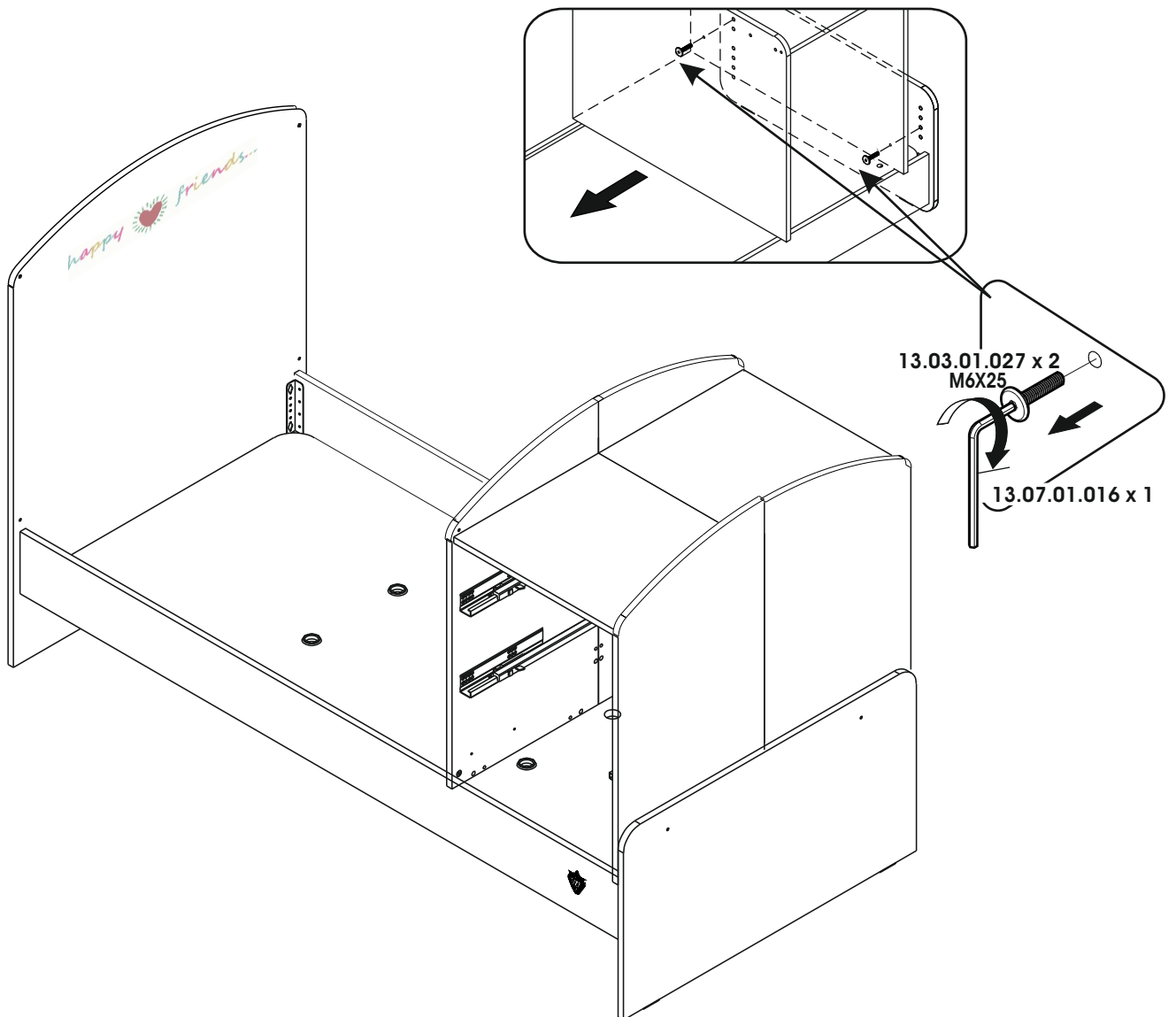
23

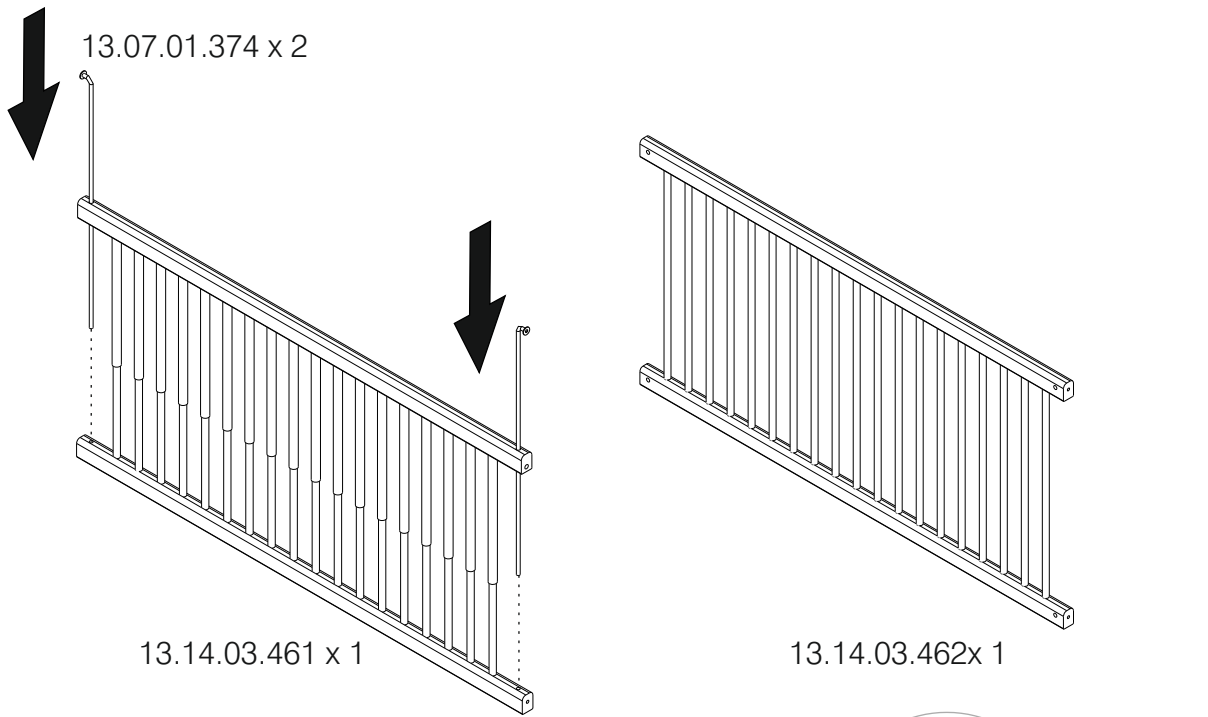


24

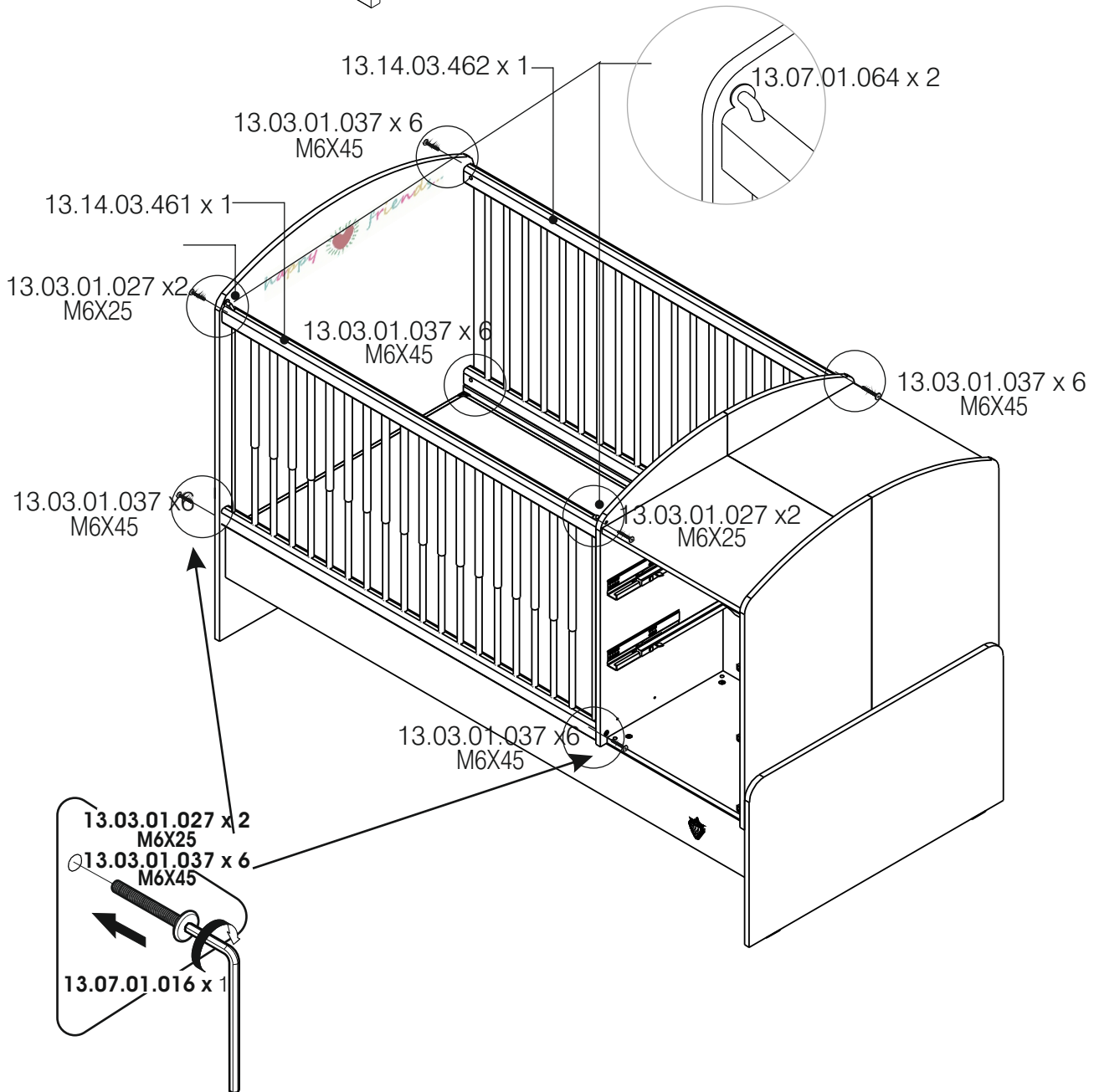


25

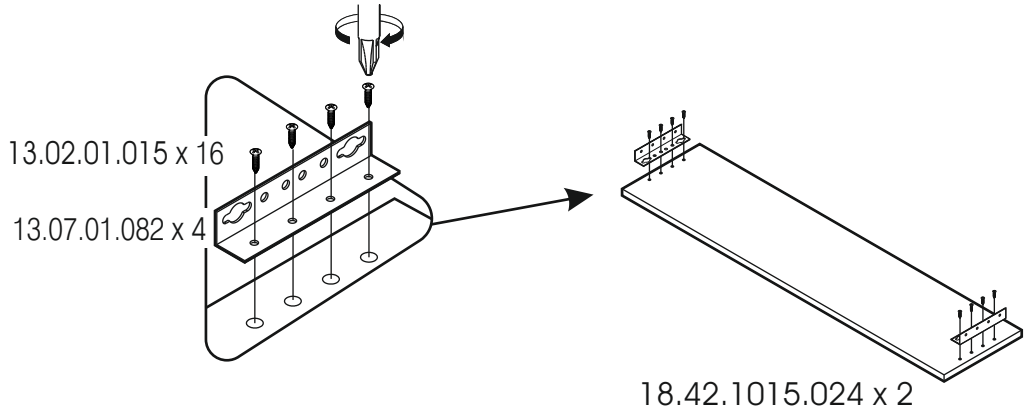




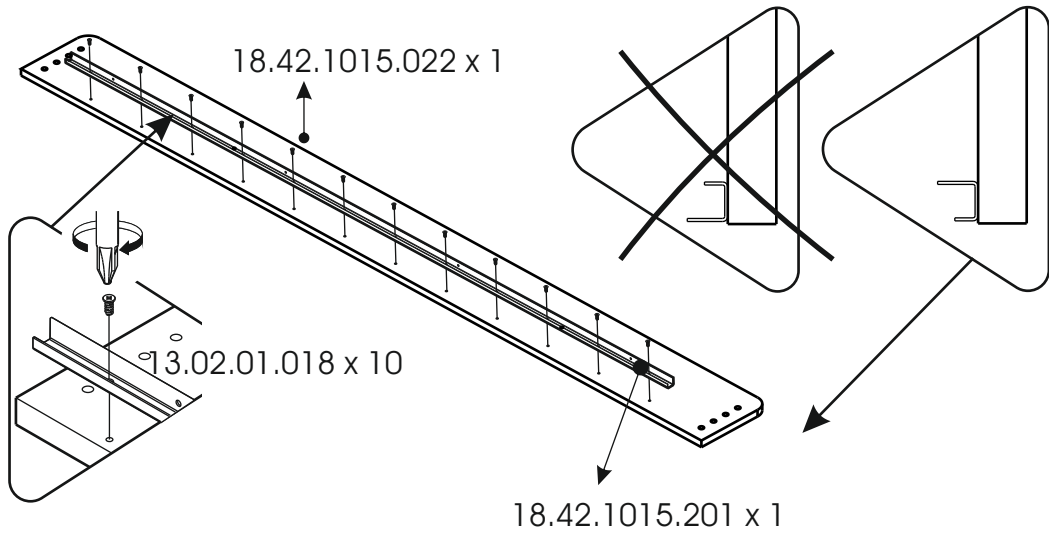
26



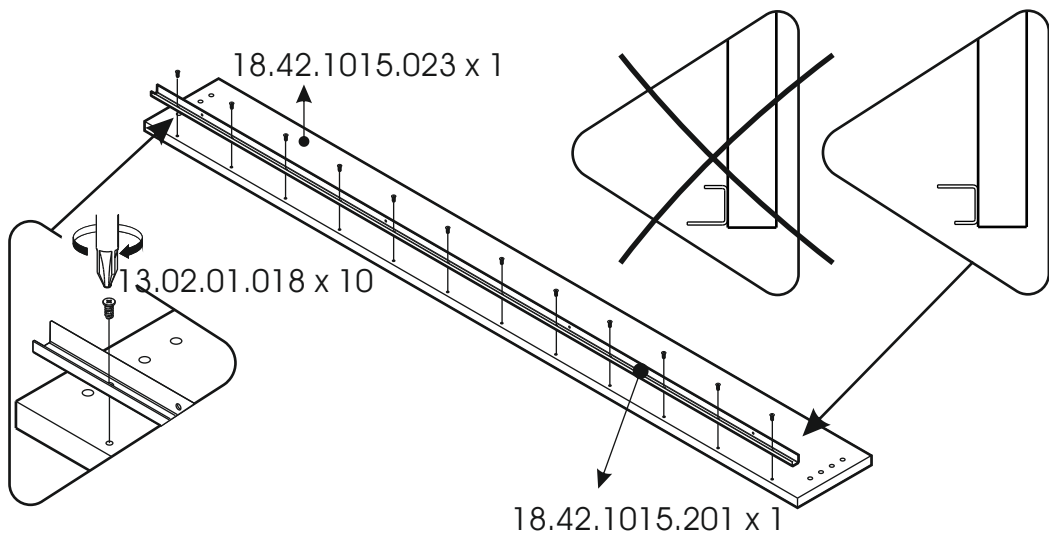
27



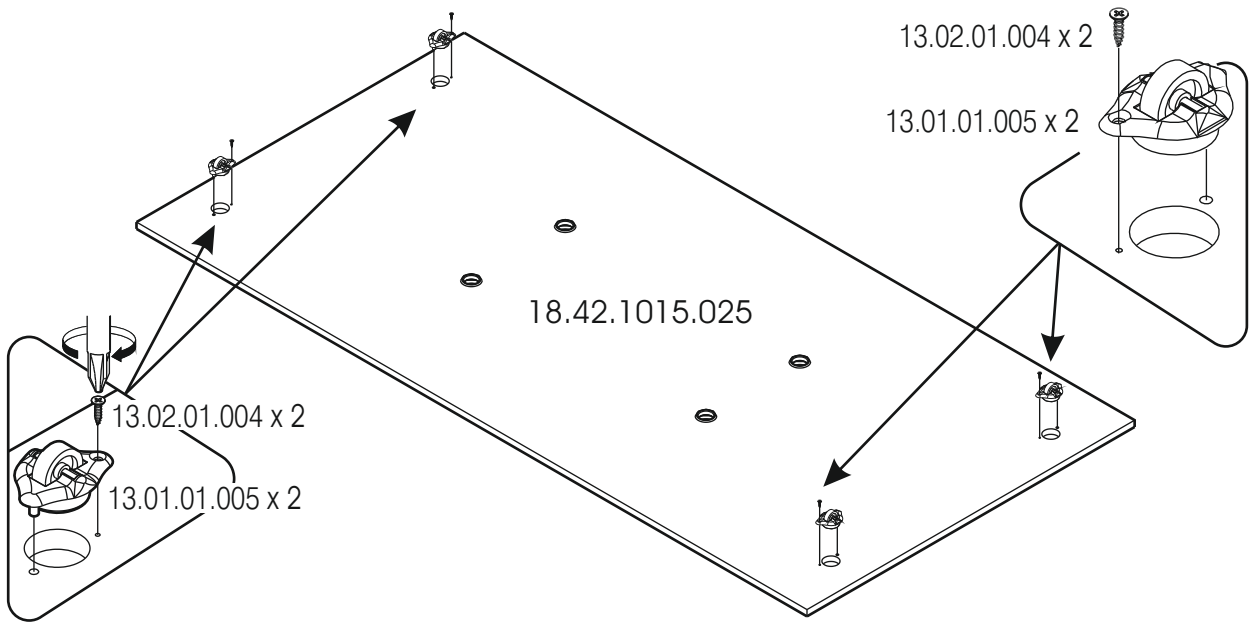
28



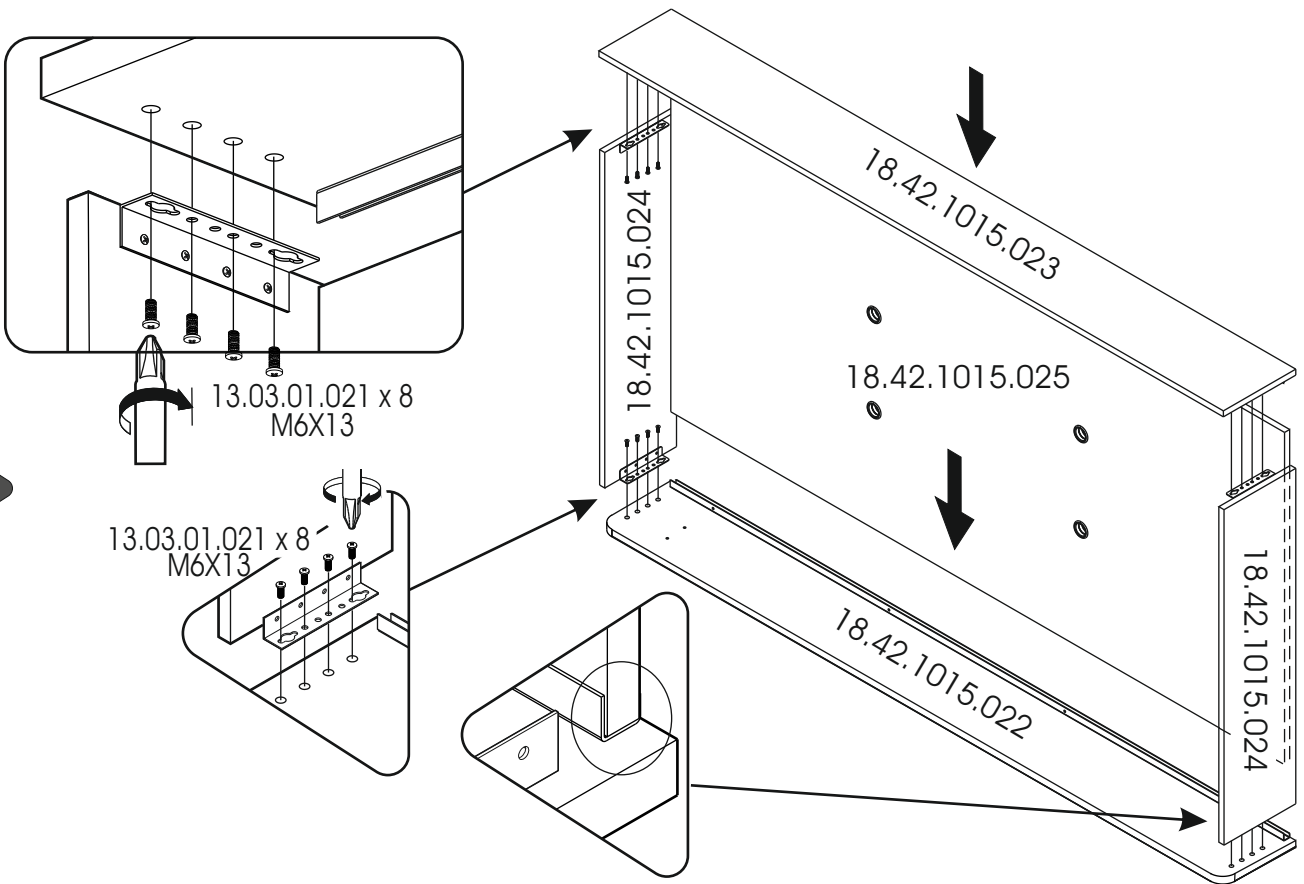
29

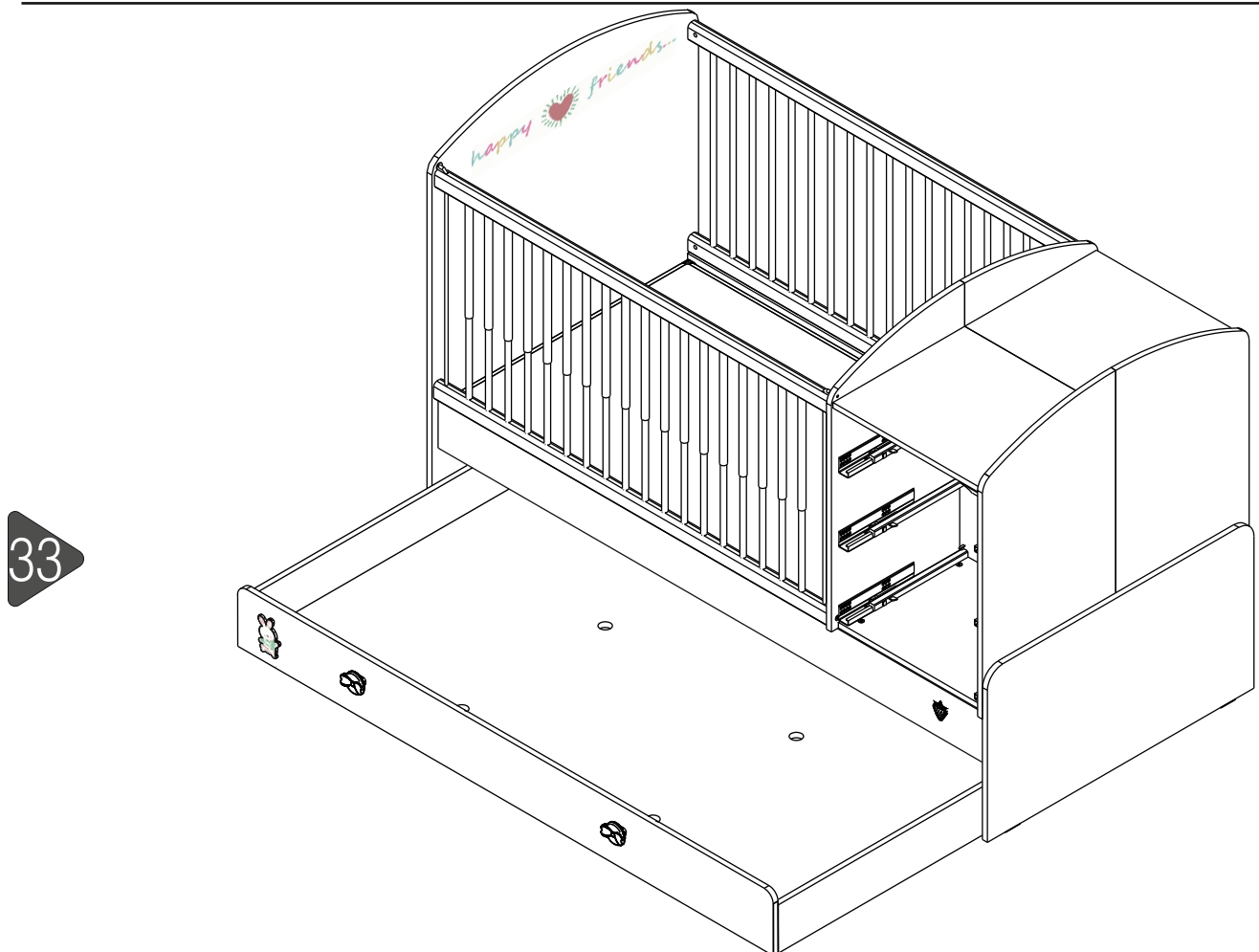
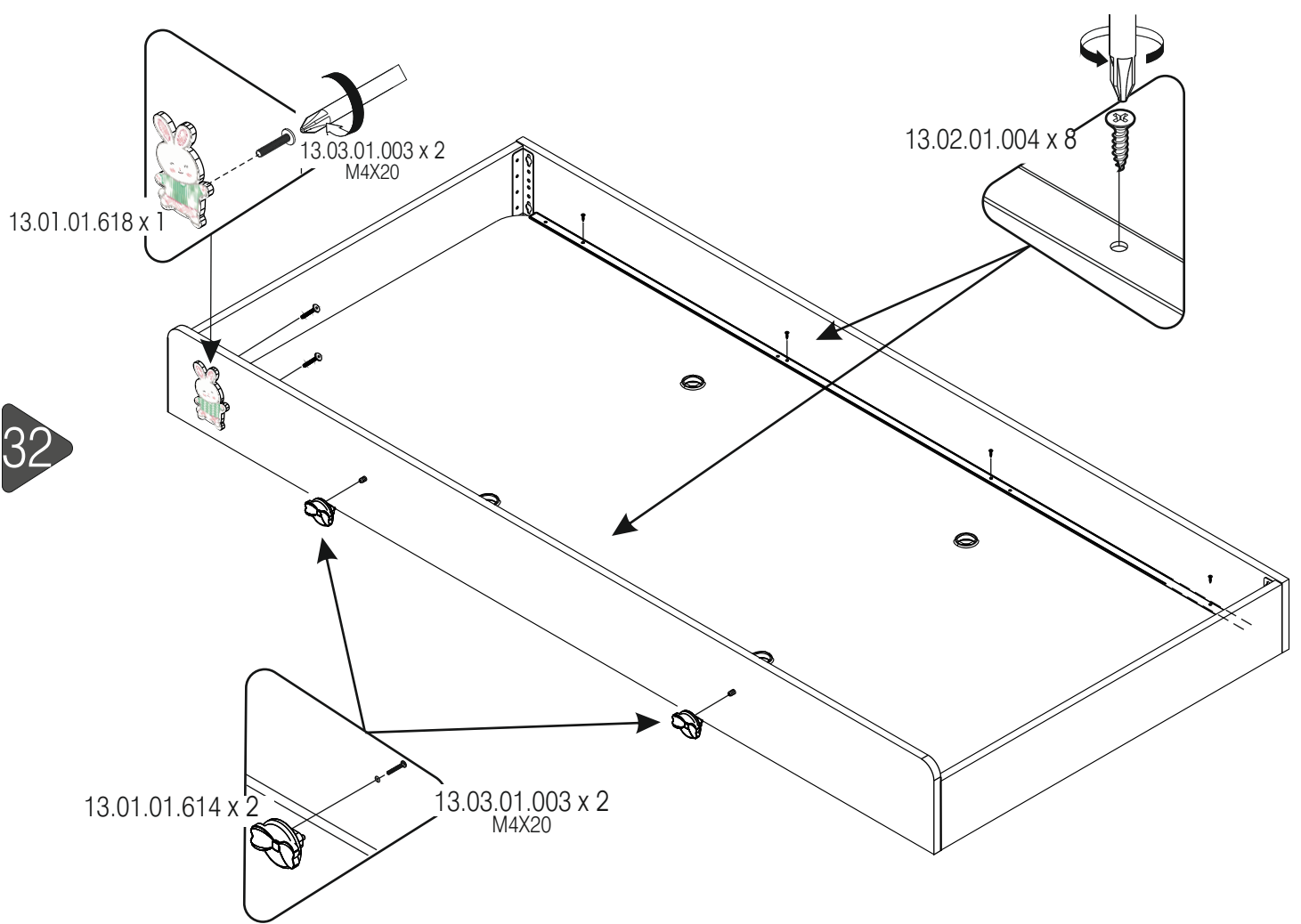


30

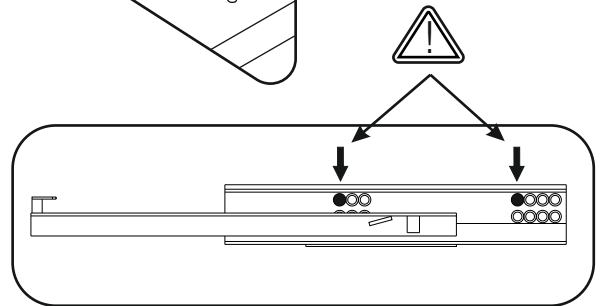
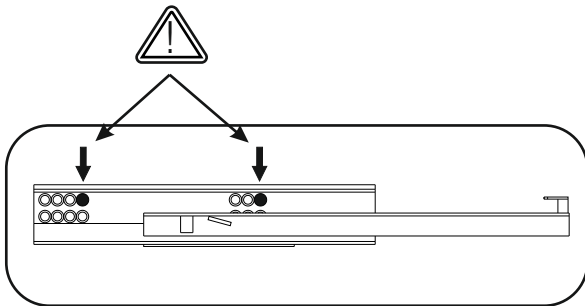
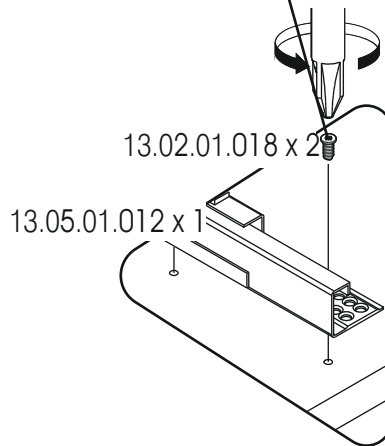
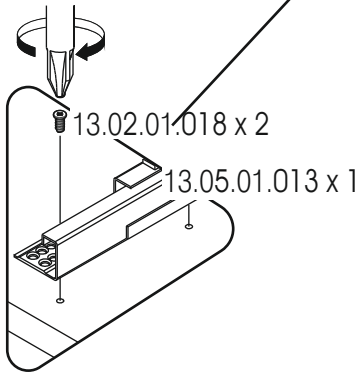
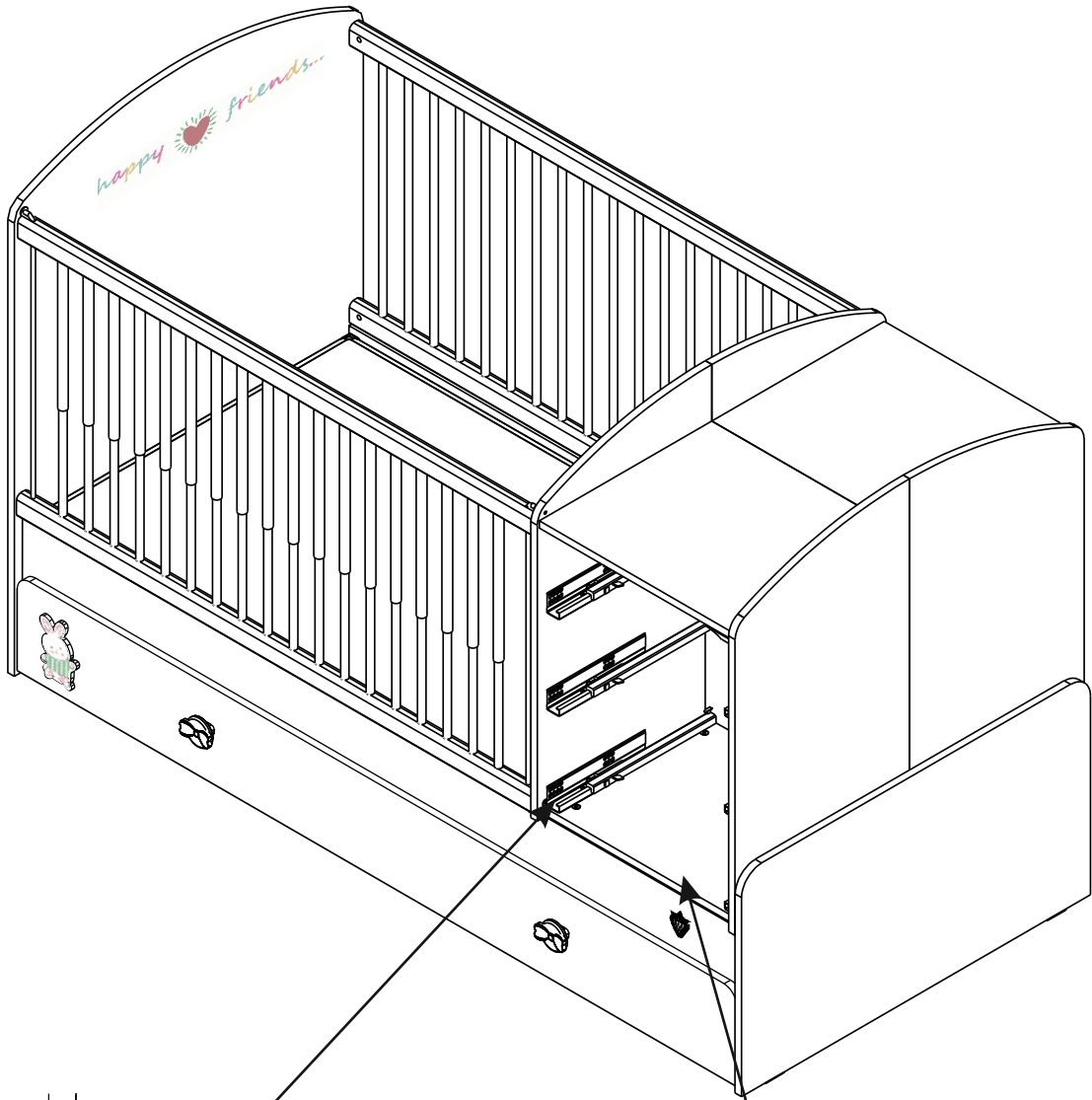


31

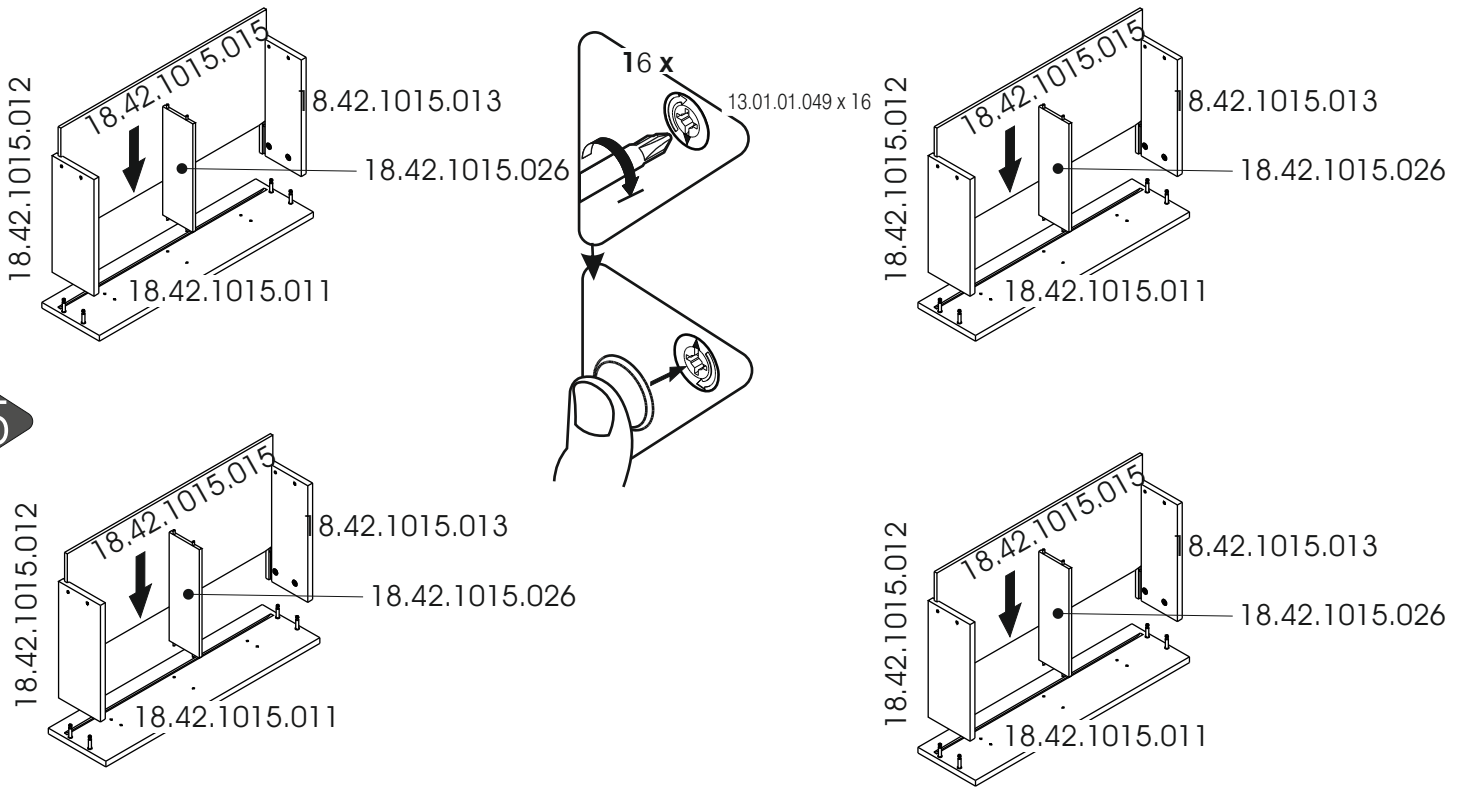




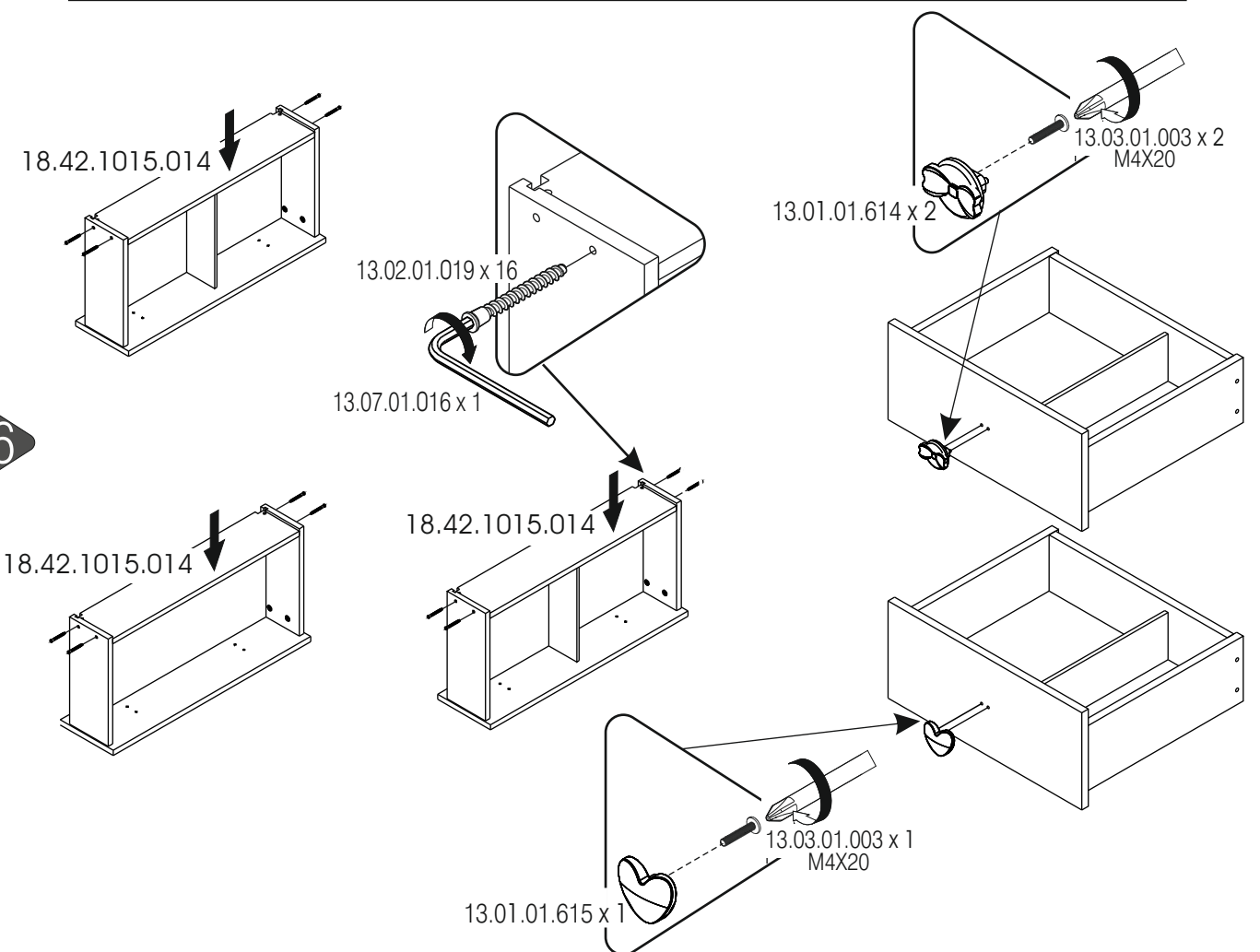
34

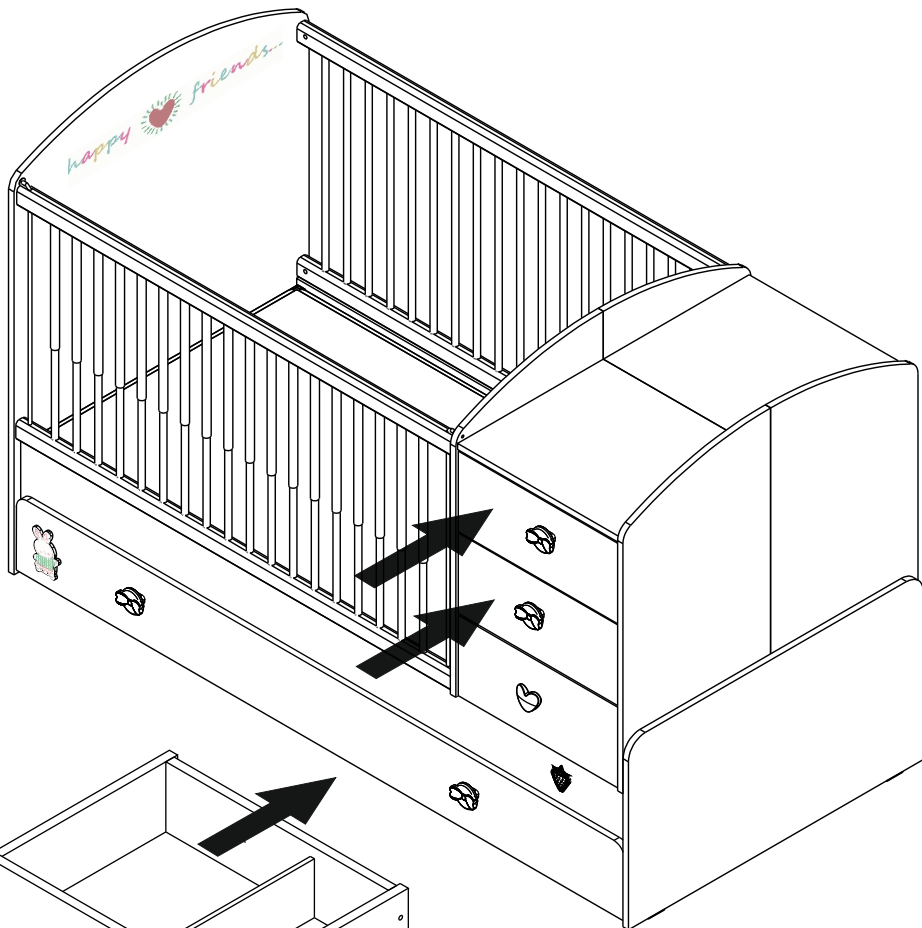


35

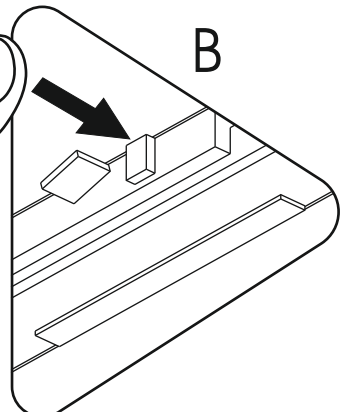
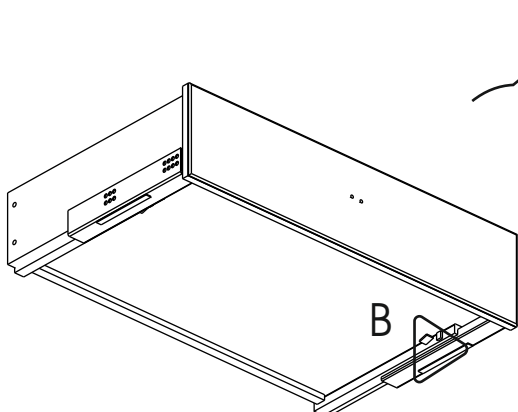
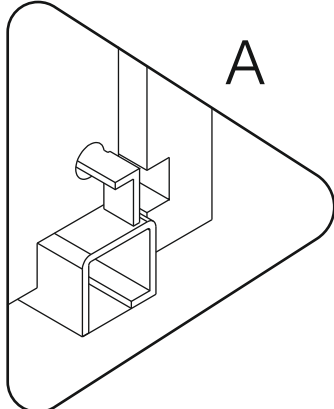
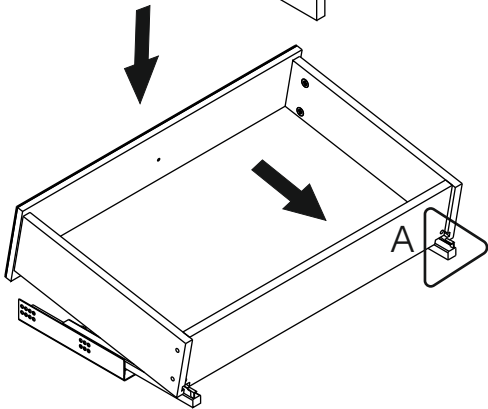
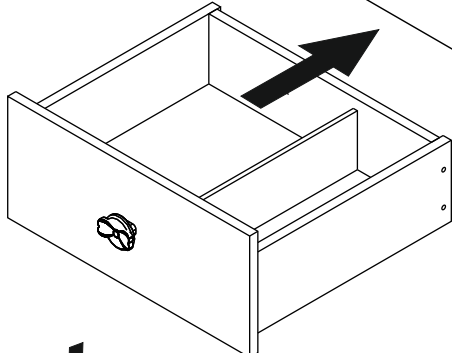


36

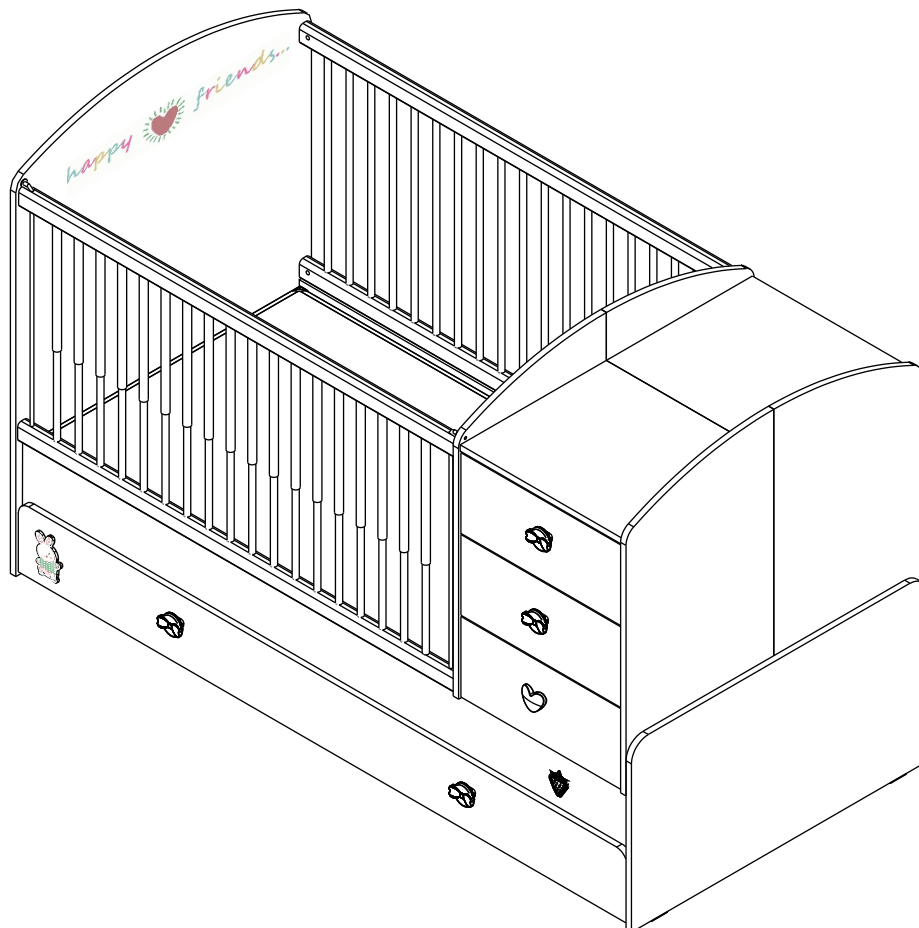




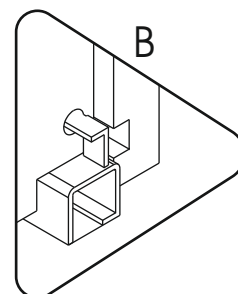
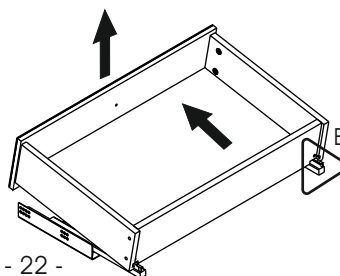
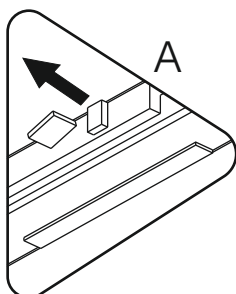
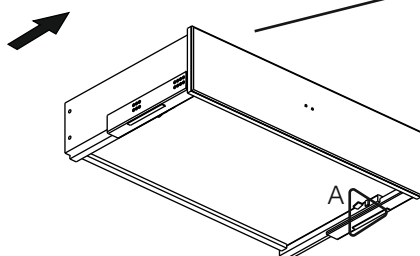
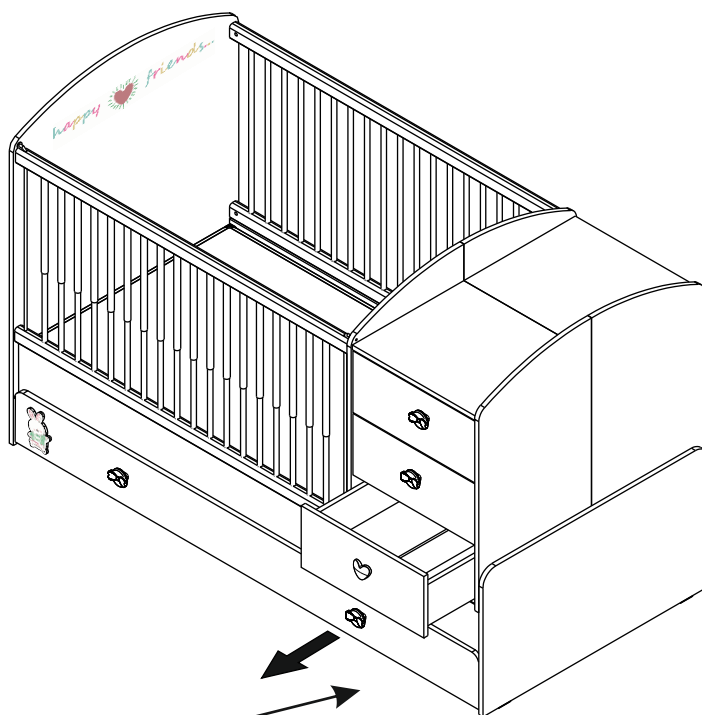
37



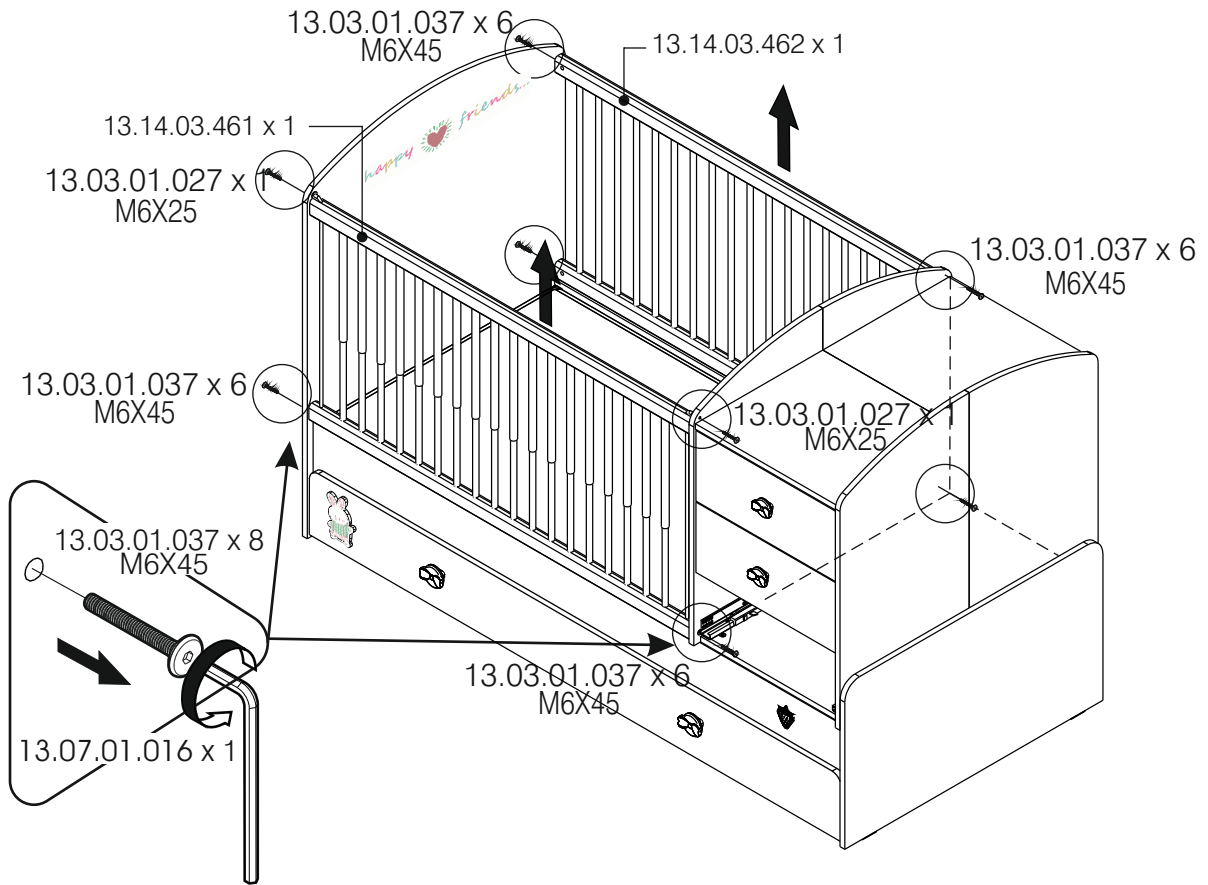
38



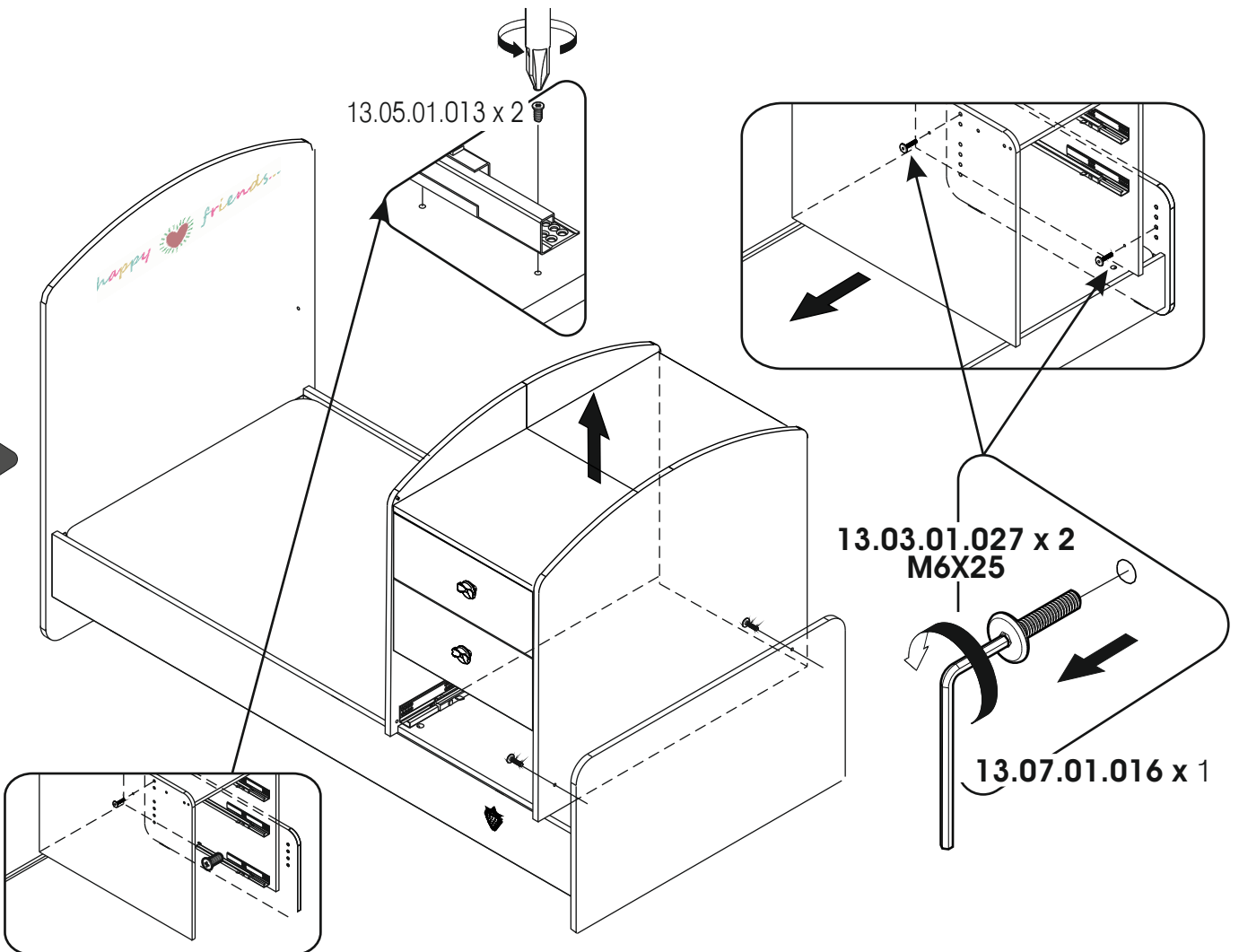
39



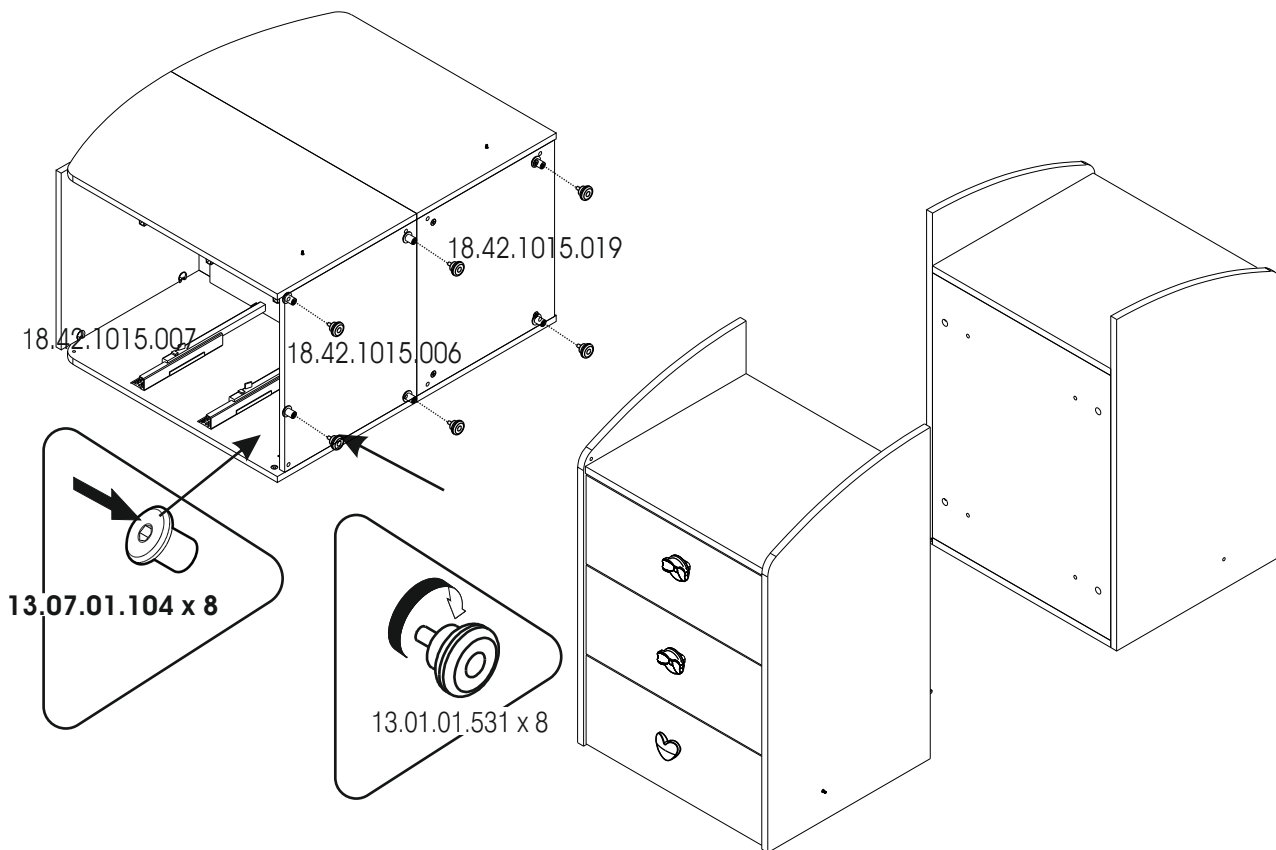
40



41



42



43

