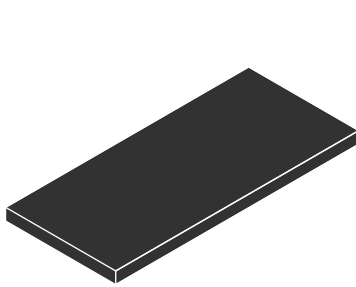
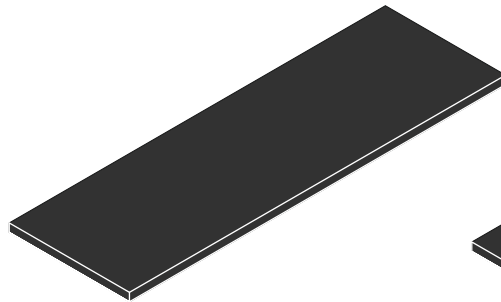


20.54.1004.00

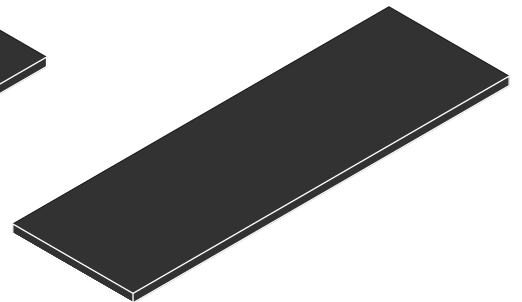




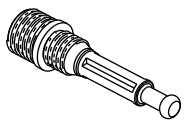
3 / 1



3 / 2



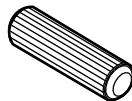
3 / 3



13.07.01.445 x 12



13.07.01.446 x 12



13.01.01.111 x 12



13.02.01.001 x 2



13.07.01.076 x 16



13.01.01.045 x 12



13.07.01.093 x 4



13.03.01.021 x 1
M6X13



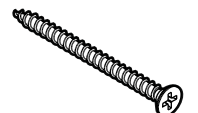
13.07.01.075 x 4



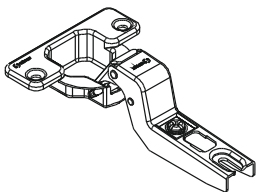
13.02.01.004 x 24



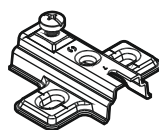
13.07.01.447 x 2



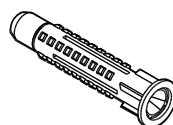
13.02.01.011 x 1



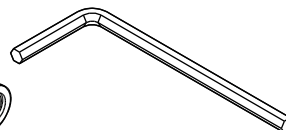
13.04.01.012 x 6



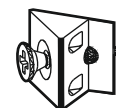
13.04.01.013 x 6



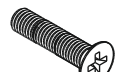
13.01.01.175 x 1



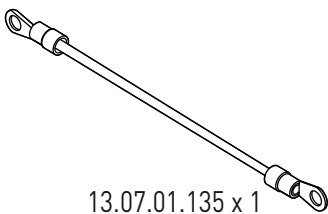
13.07.01.016 x 1



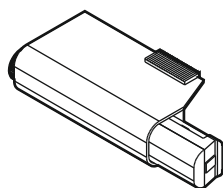
13.01.01.170 x 8



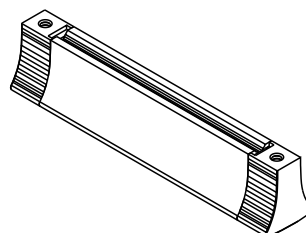
13.03.01.052 x 4
M4X25



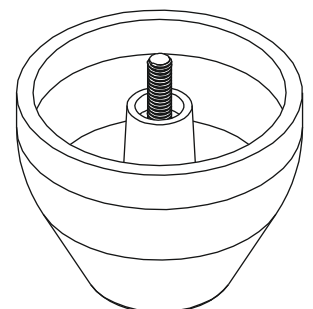
13.07.01.135 x 1



13.04.01.009 x 2

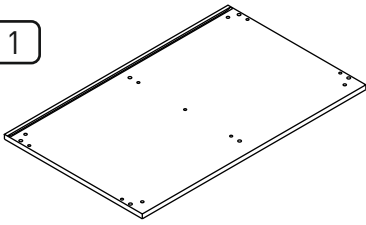


13.06.01.166 x 2

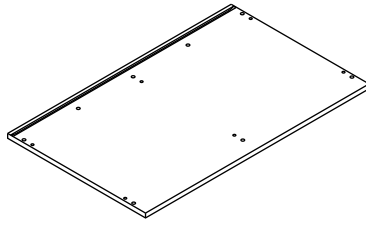


13.01.02.145 x 5

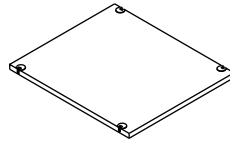
3/1



18.54.1004.001 x 1



18.54.1004.002 x 1

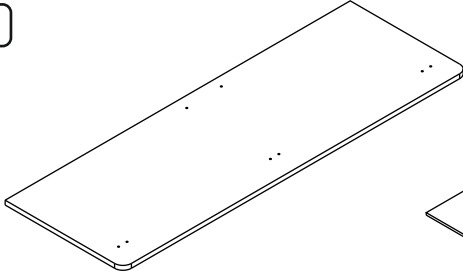


18.54.1004.006 x 5

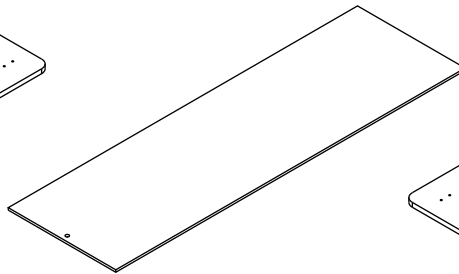


18.54.1004.201 x 1

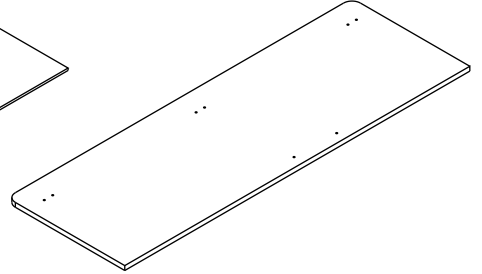
3/2



18.54.1004.007 x 1

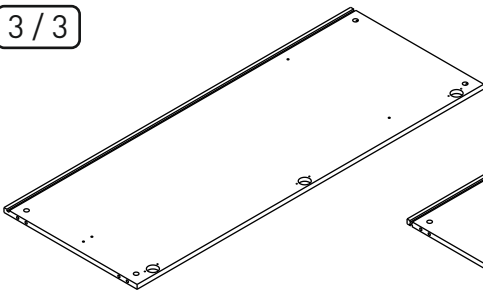


18.54.1004.009 x 2

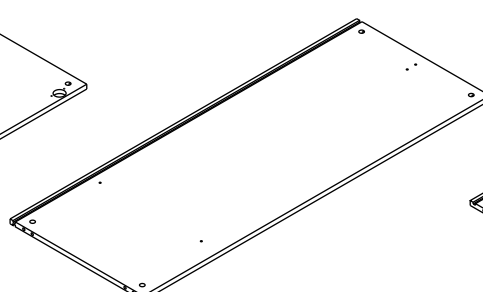


18.54.1004.008 x 1

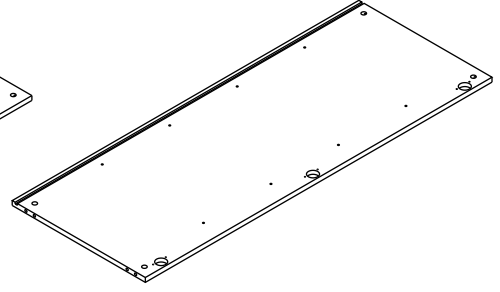
3/3



18.54.1004.003 x 1

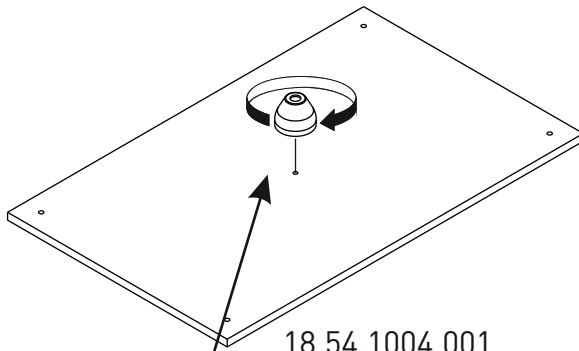


18.54.1004.005 x 1

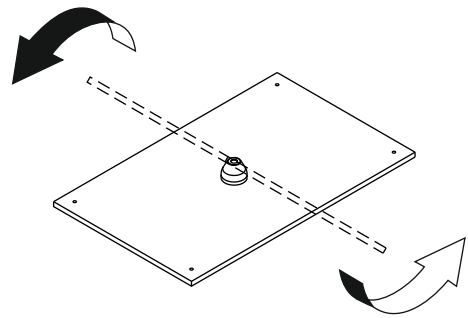


18.54.1004.004 x 1

1



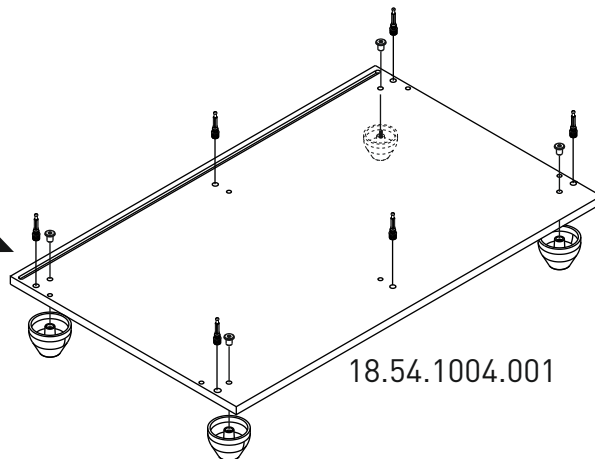
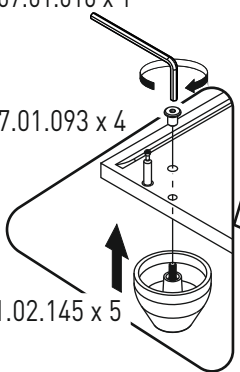
18.54.1004.001



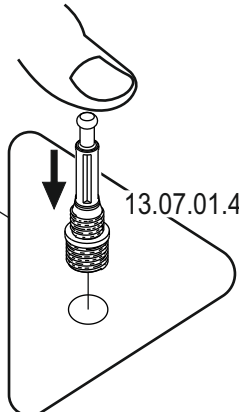
13.07.01.016 x 1

13.07.01.093 x 4

13.01.02.145 x 5

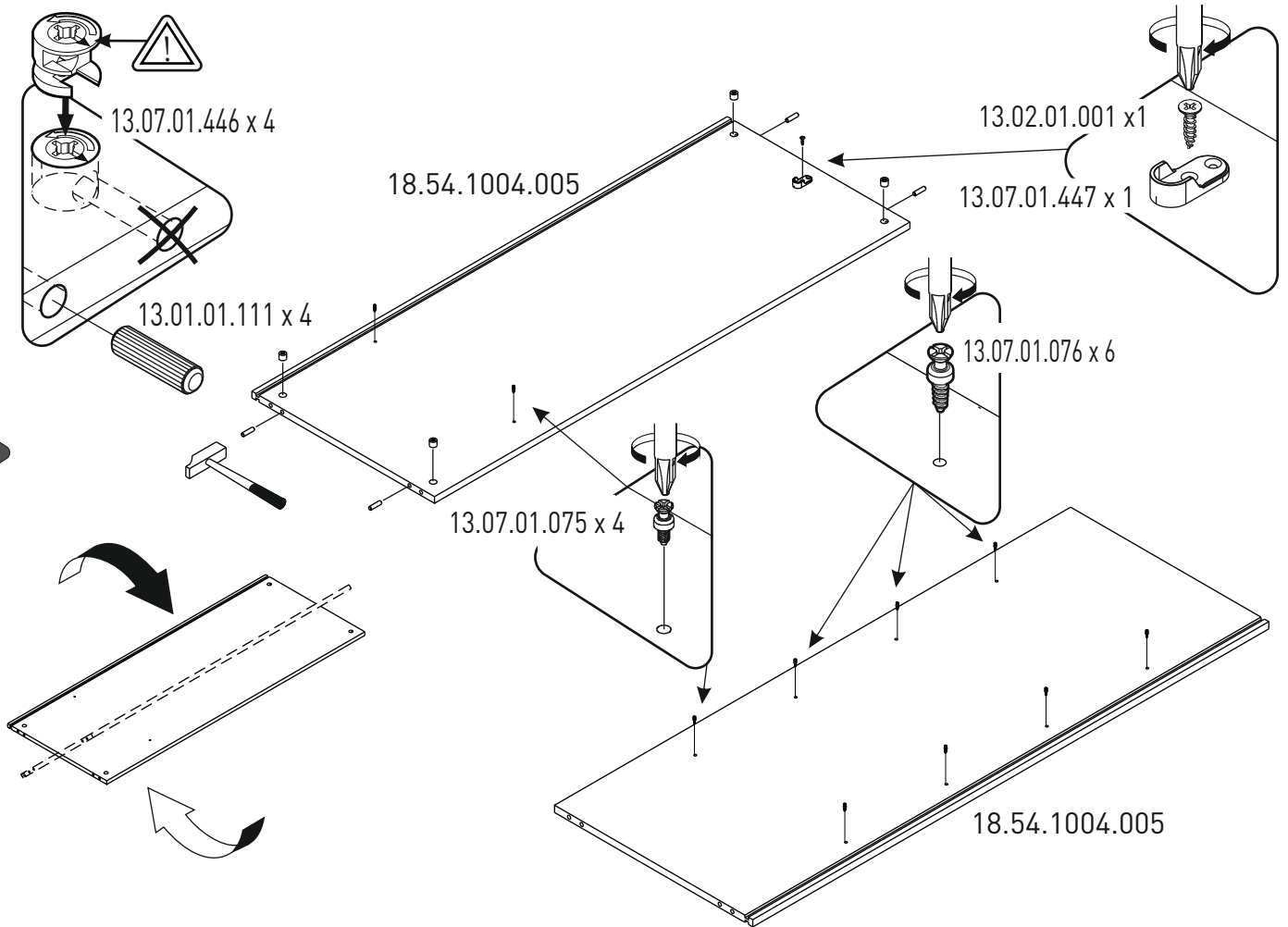


18.54.1004.001

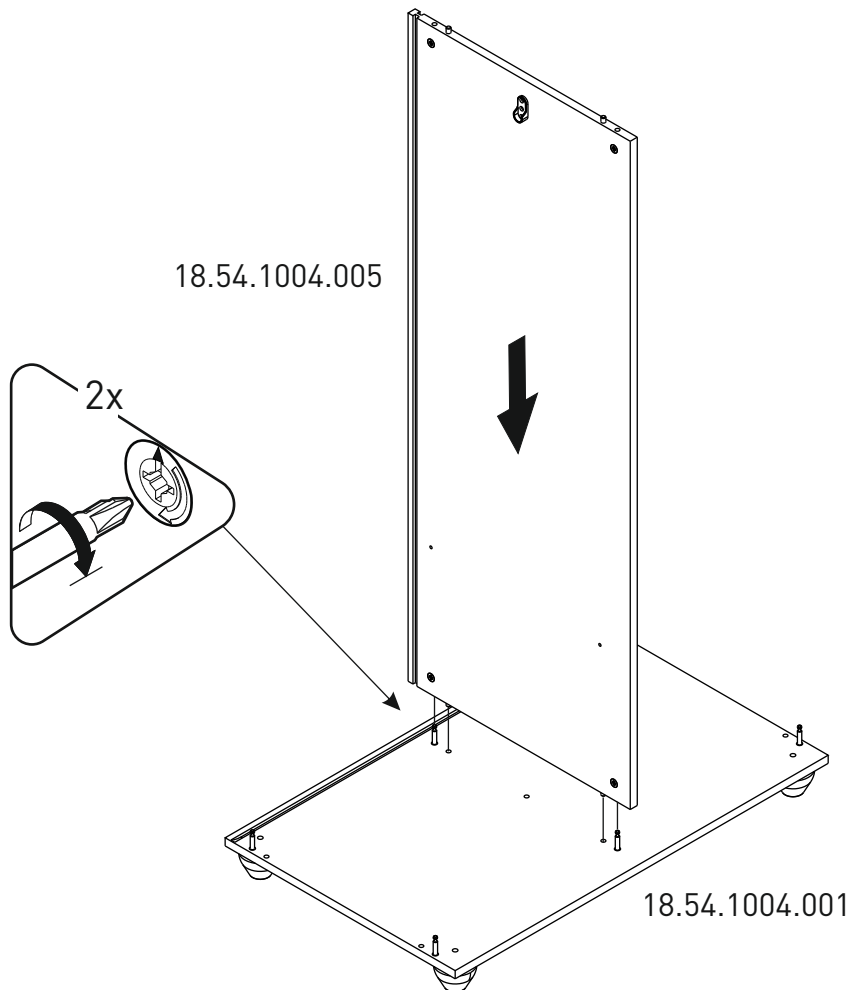


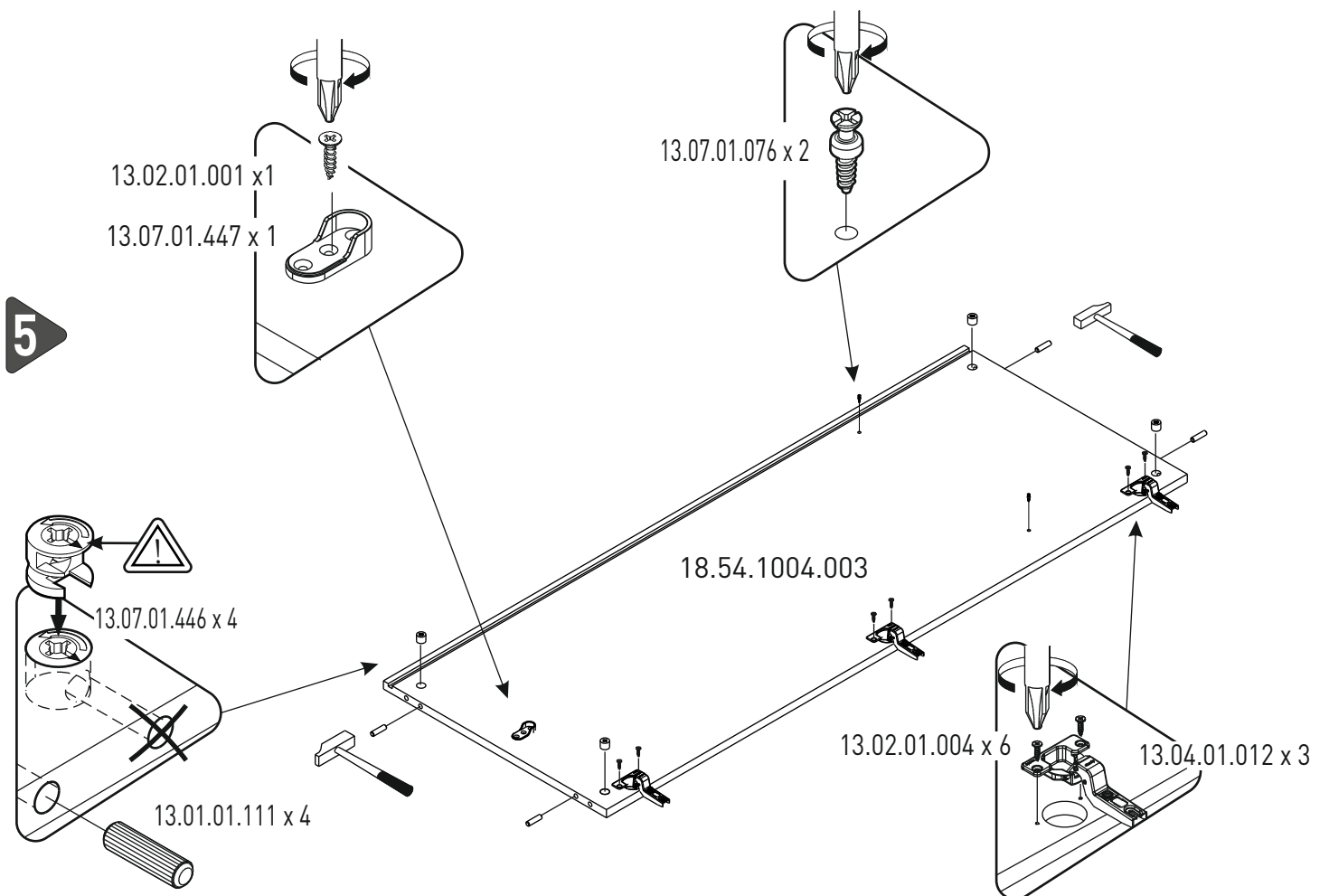
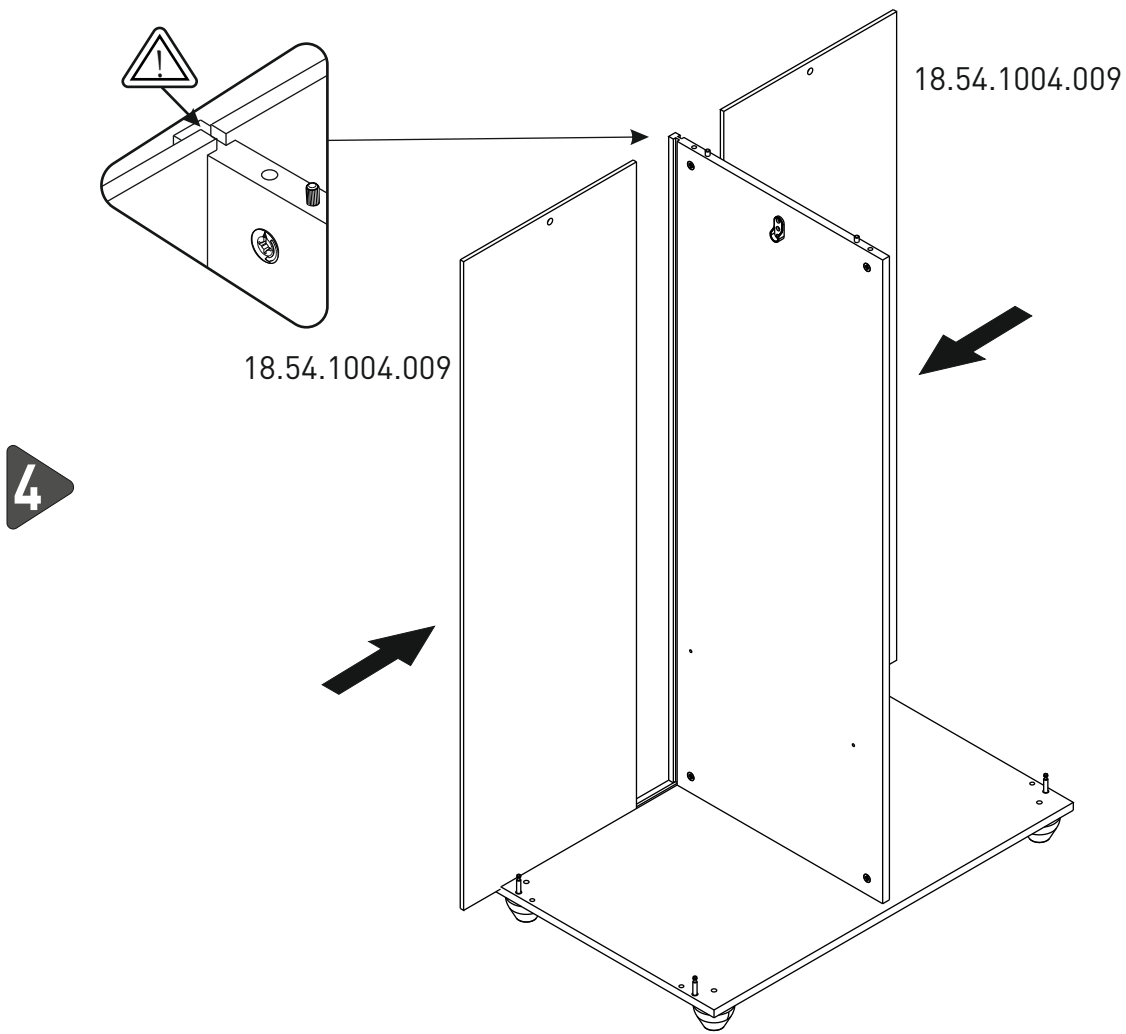
13.07.01.445 x 6

2

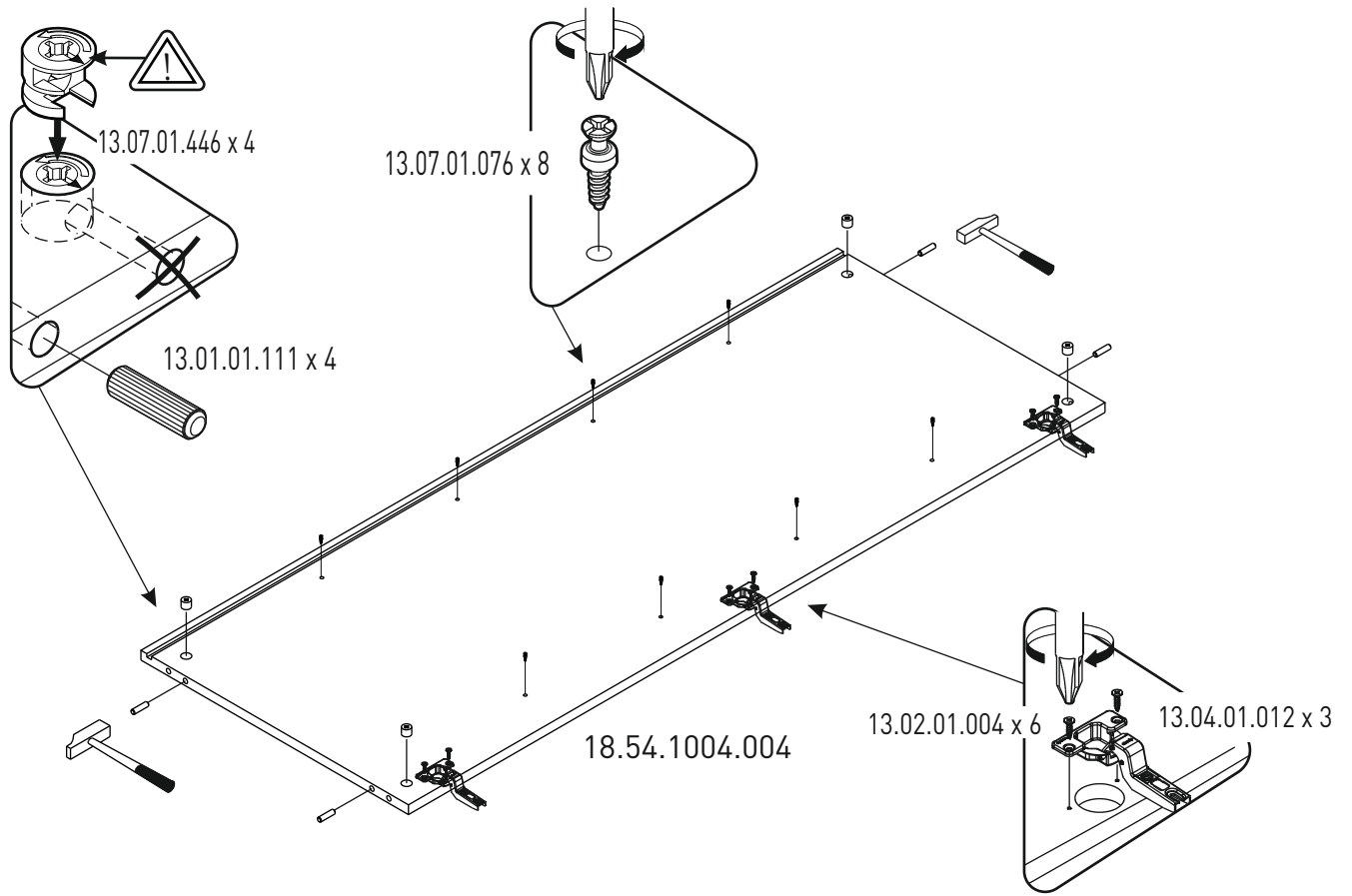


3

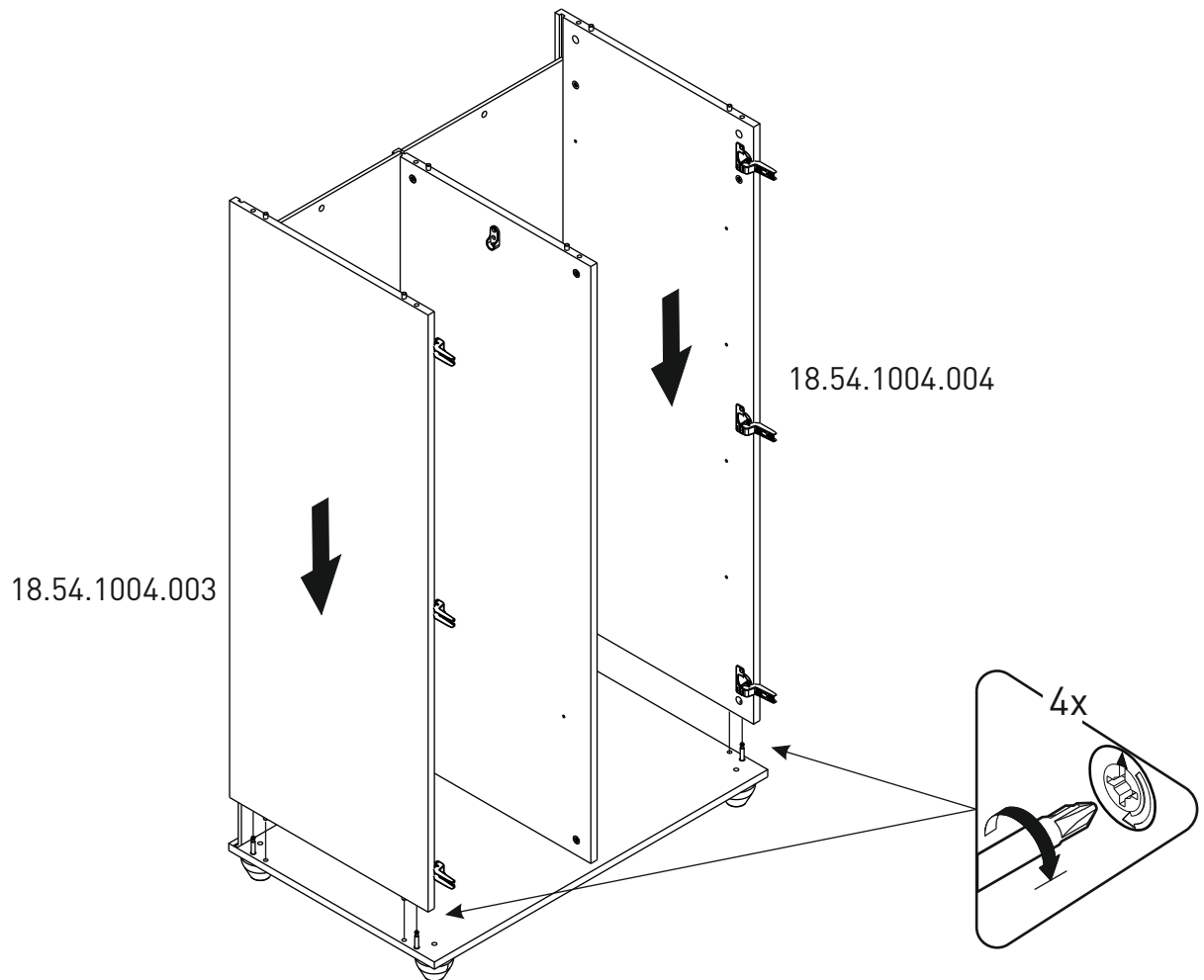




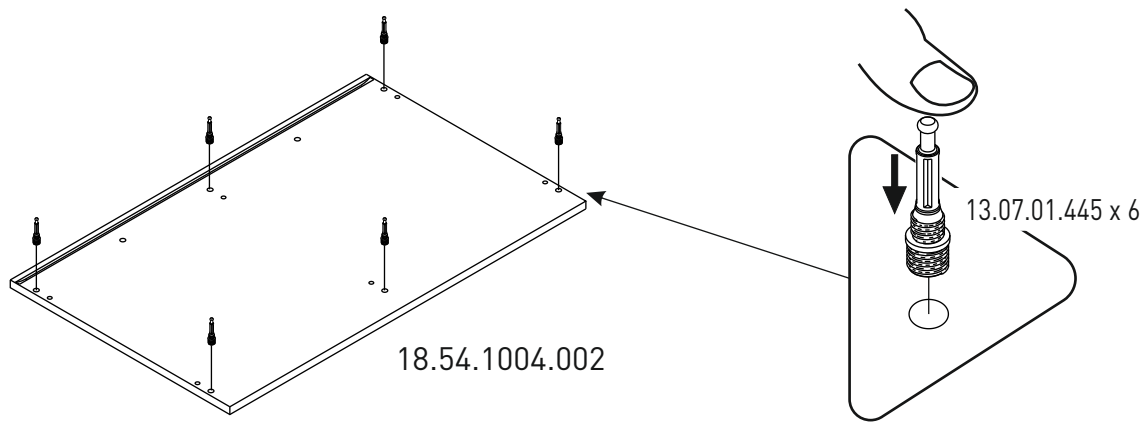
6



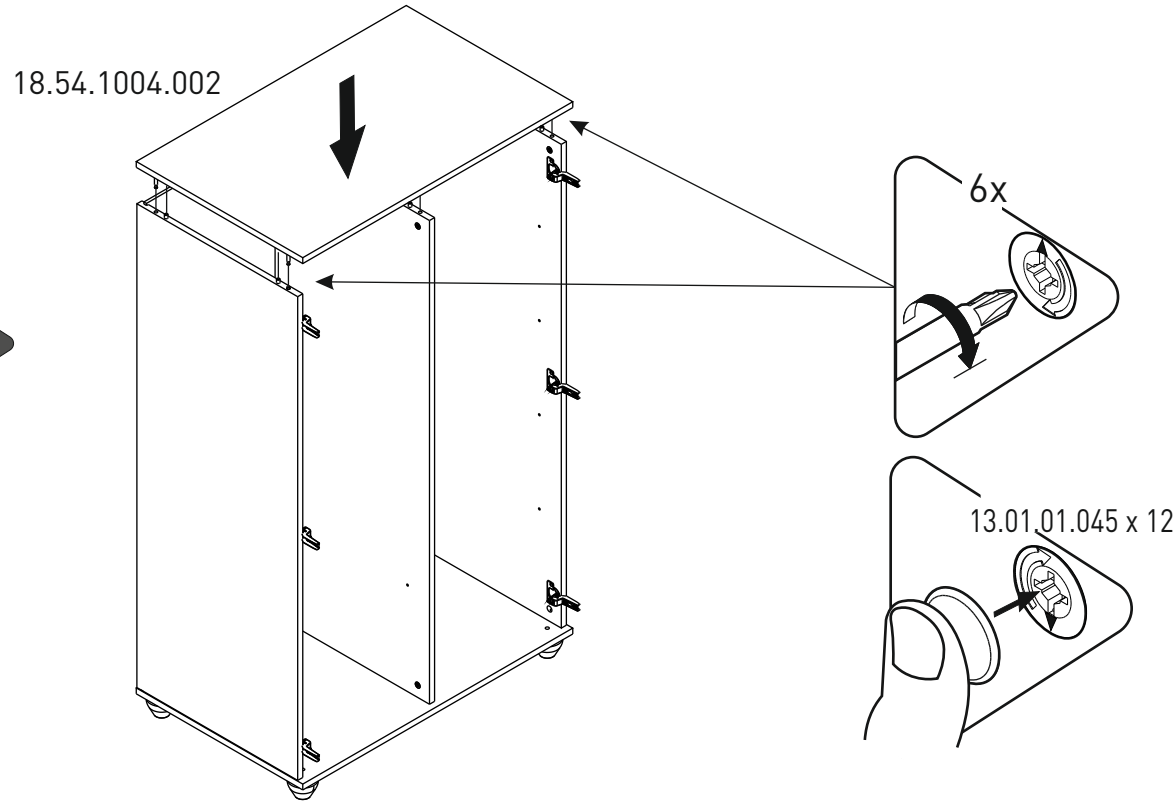
7



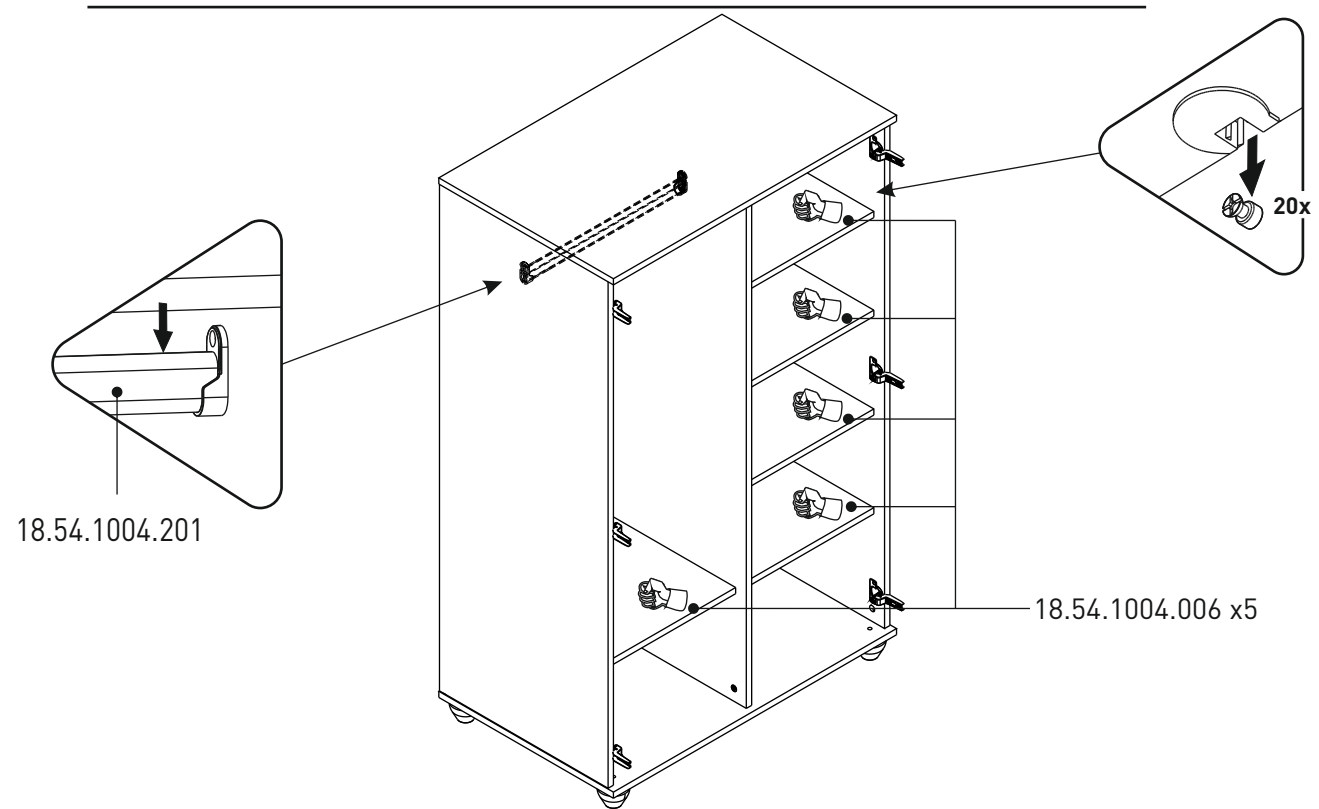
8



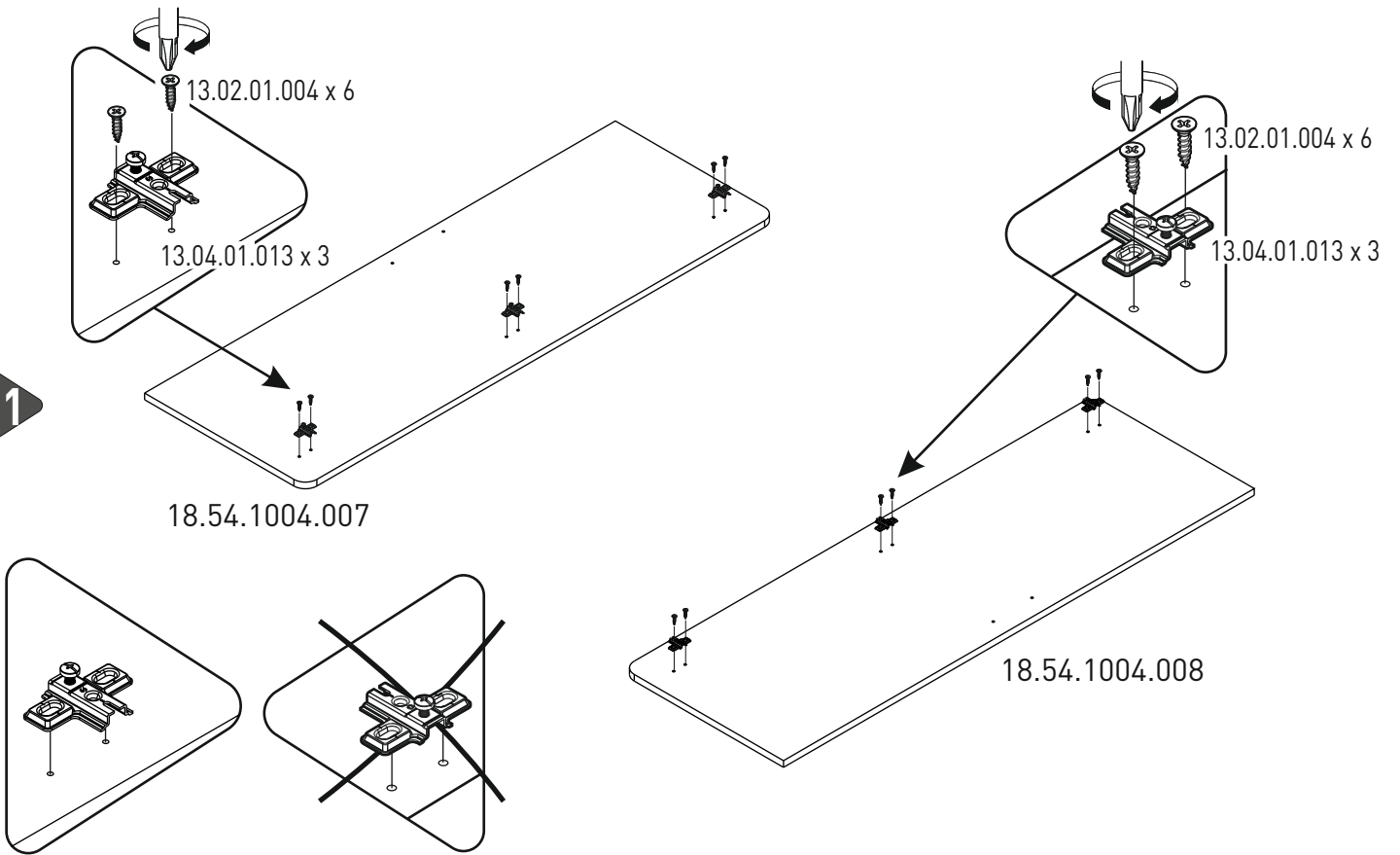
9



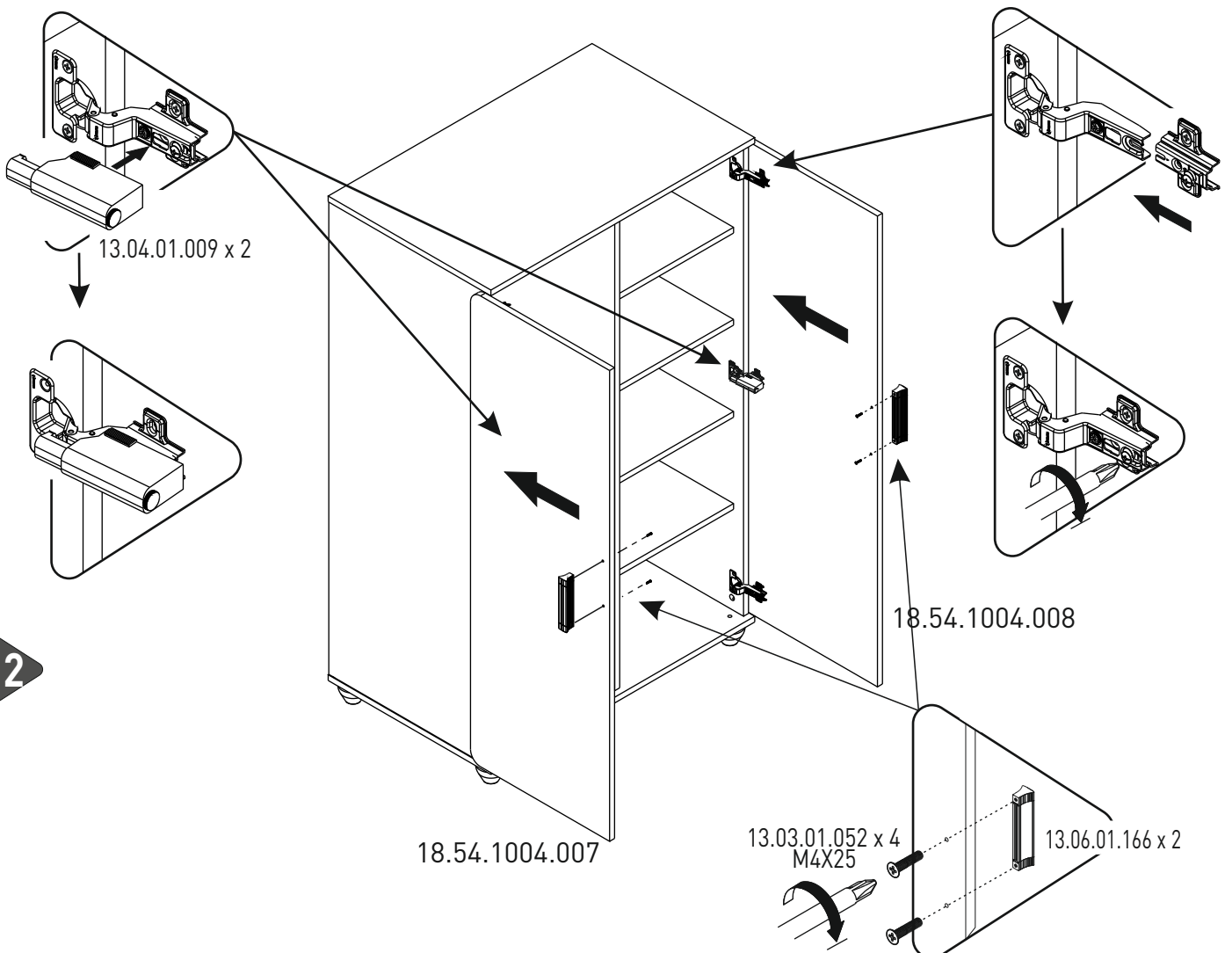
10



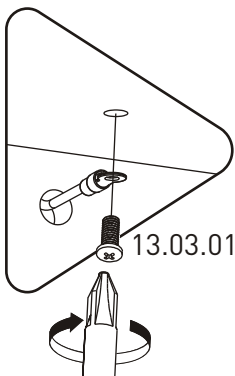
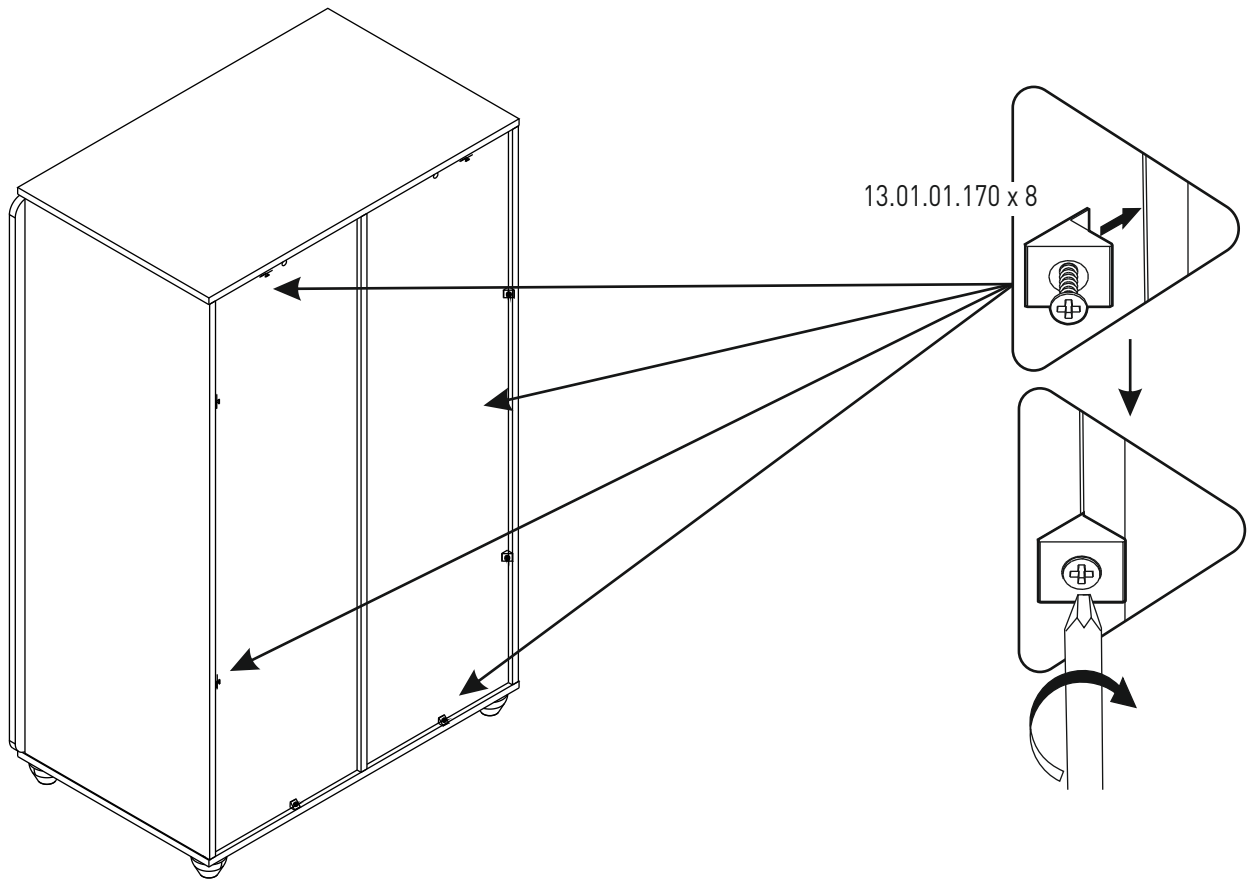
11



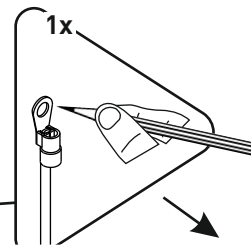
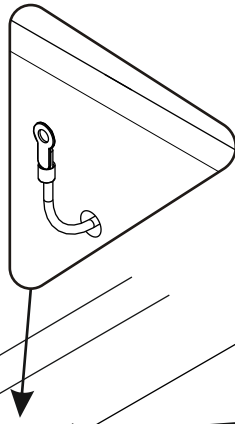
12



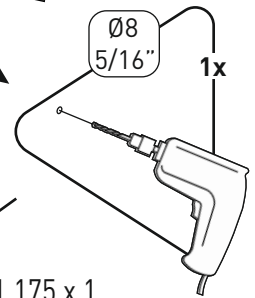
13



13.03.01.021 x 1



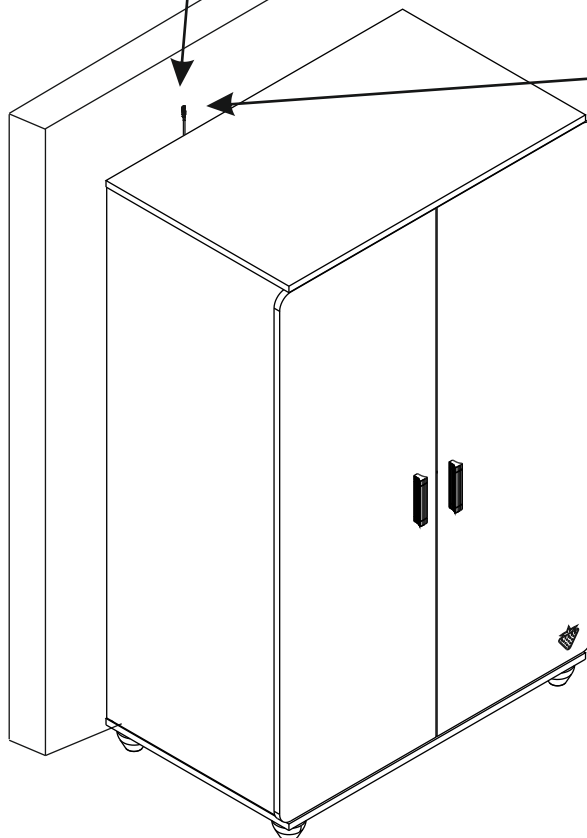
13.07.01.135 x 1



Ø8
5/16"

1x

14



13.01.01.175 x 1

13.02.01.011 x 1

