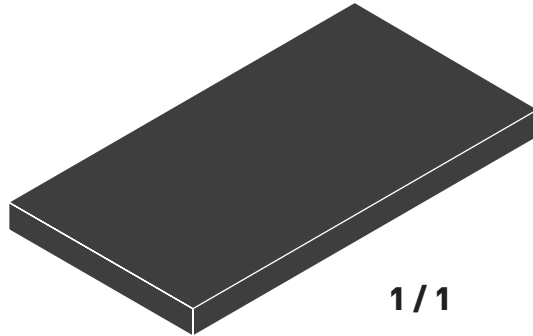
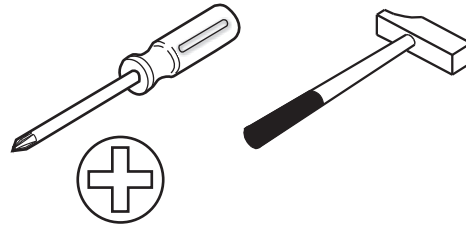
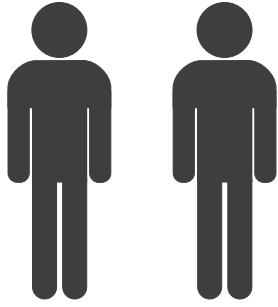
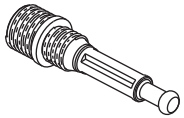


20.54.1201.00





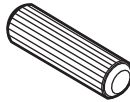
1/1



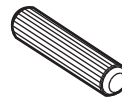
13.07.01.445 x 20



13.07.01.446 x 20



13.01.01.111 x 8



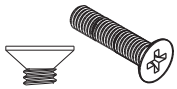
13.01.01.110 x 4



13.01.01.045 x 20



13.01.01.107 x 2



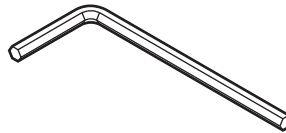
M4X25
13.03.01.052 x 6



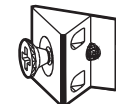
M4X13
13.03.01.007 x 6



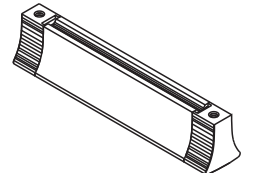
13.01.01.687 x 4



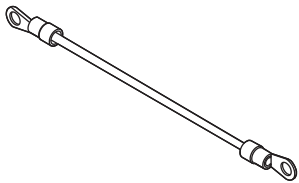
13.07.01.016 x 1



13.01.01.170 x 4



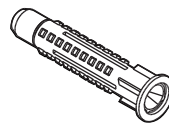
13.06.01.166 x 3



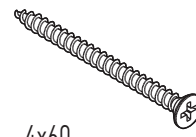
13.07.01.135 x 1



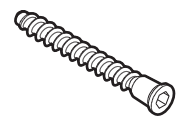
M6X13
13.03.01.021 x 1



13.01.01.175 x 1

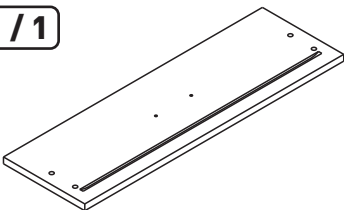


4x60
13.02.01.011 x 1

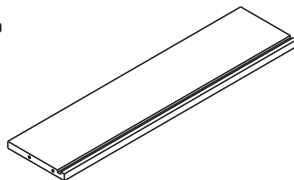


13.02.01.019 x 14

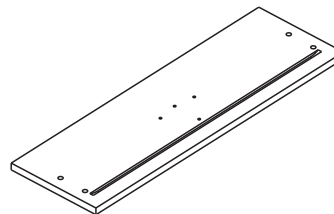
1/1



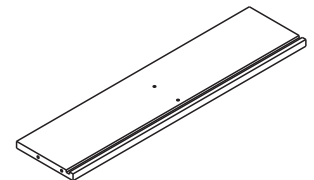
18.54.1201.007 x 2



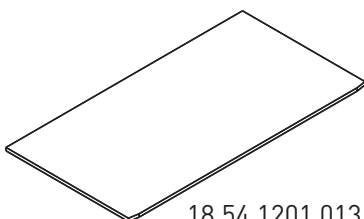
18.54.1201.011 x 2



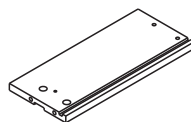
18.54.1201.006 x 1



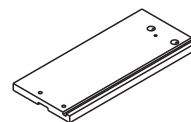
18.54.1201.010 x 1



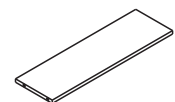
18.54.1201.013 x 3



18.54.1201.008 x 3

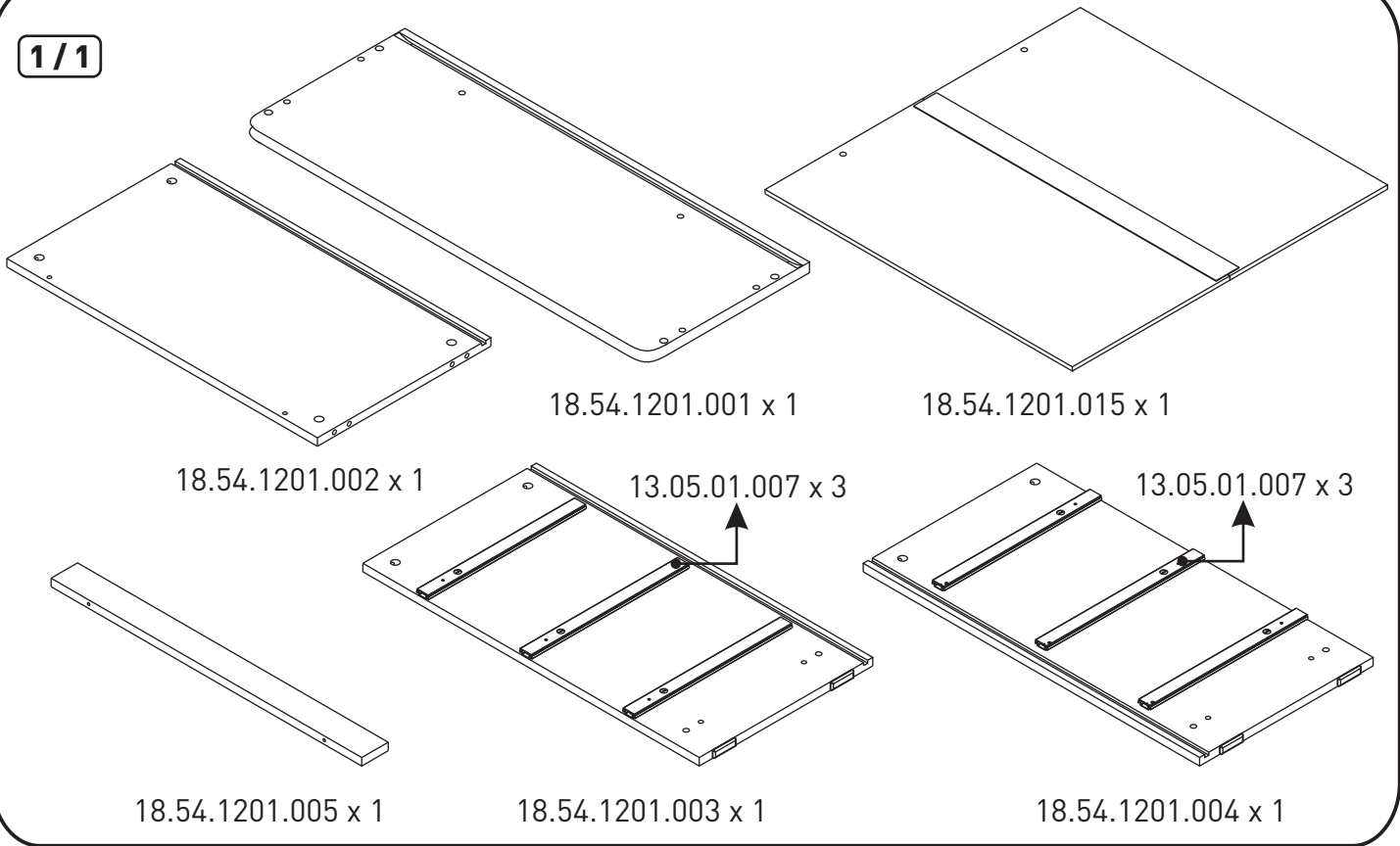


18.54.1201.009 x 3

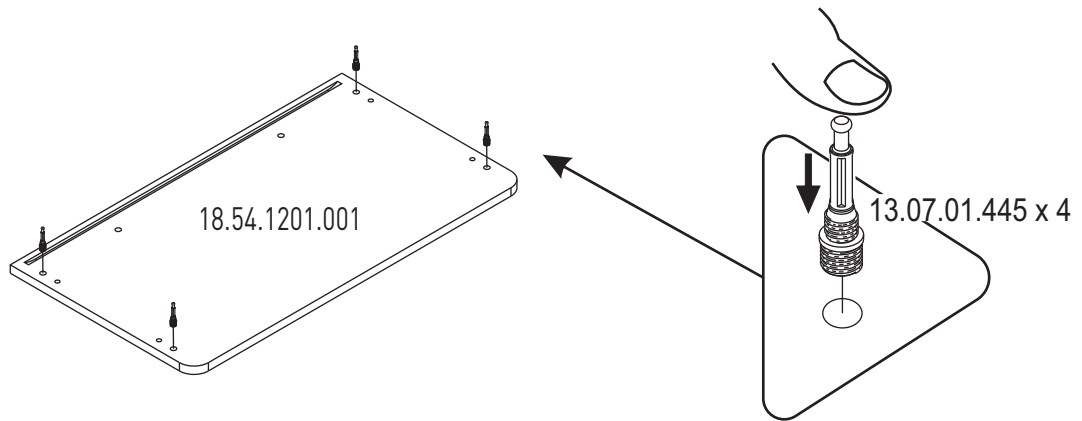


18.54.1201.014 x 1

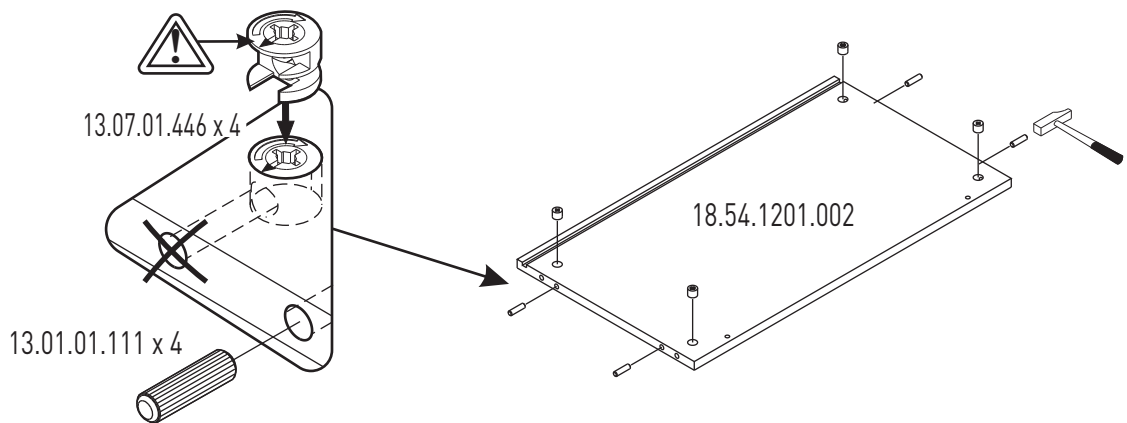
1/1



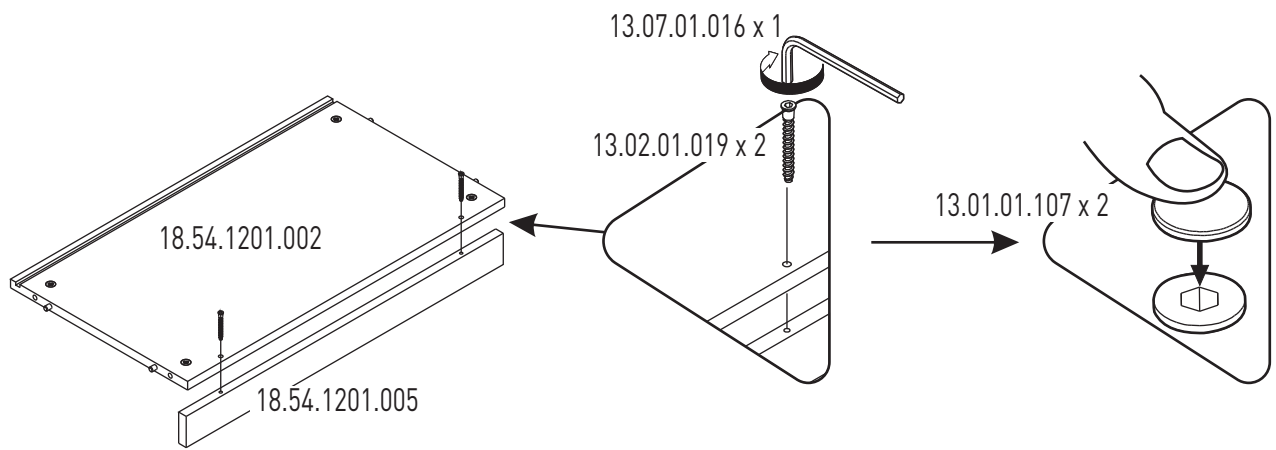
1



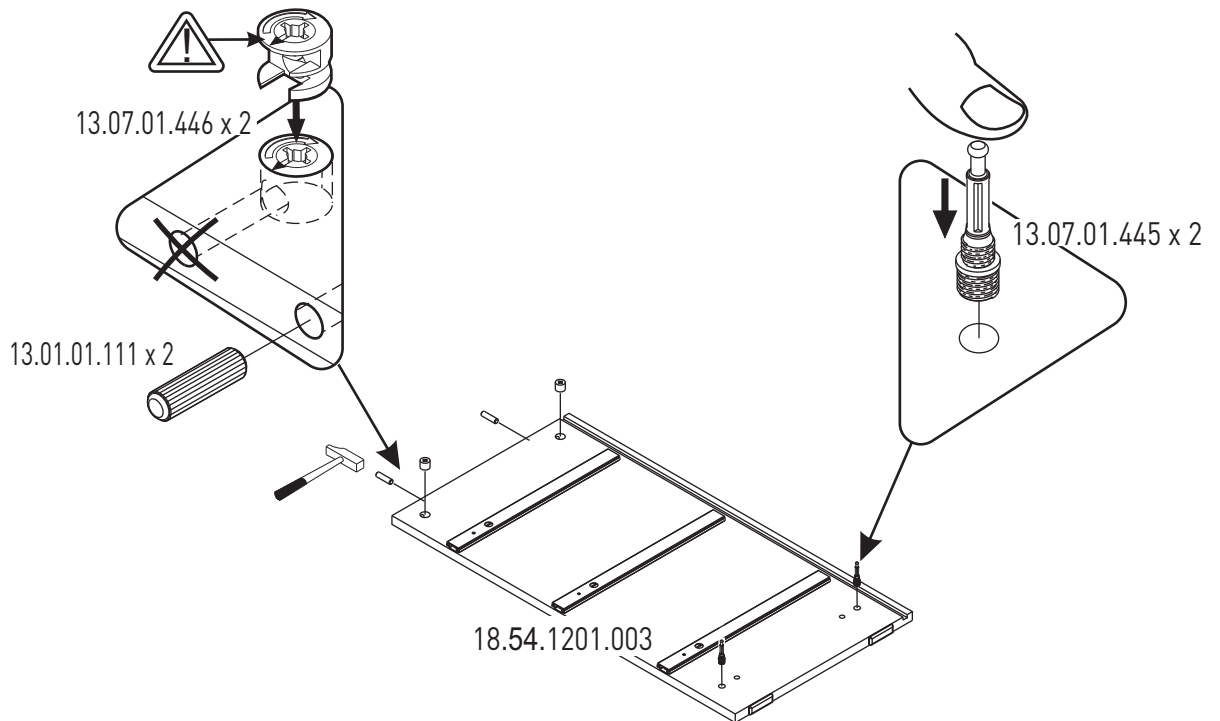
2



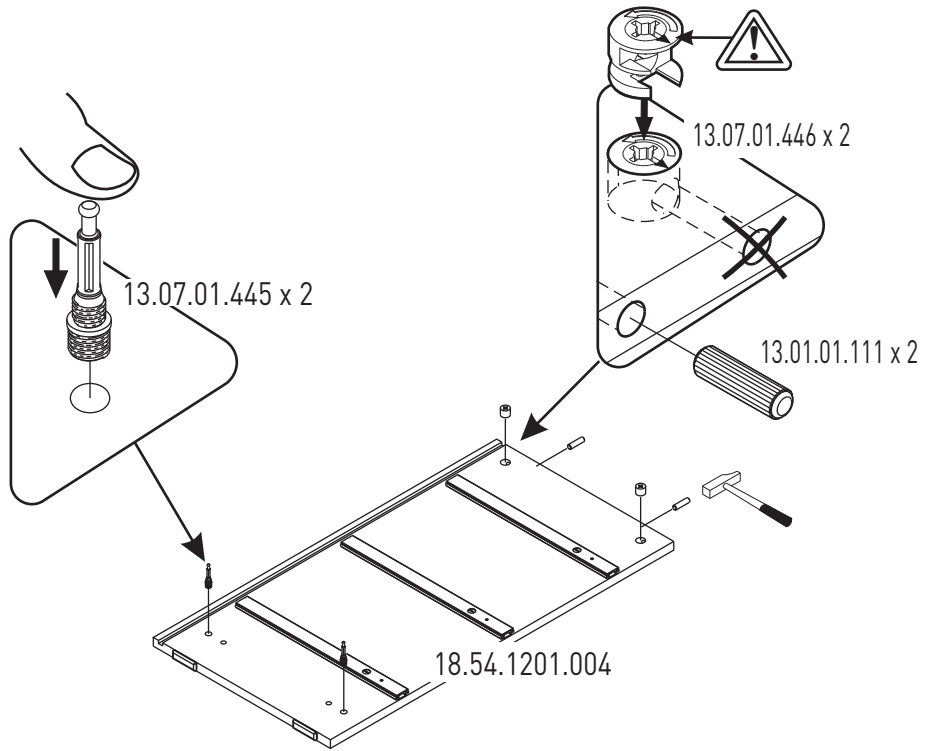
3



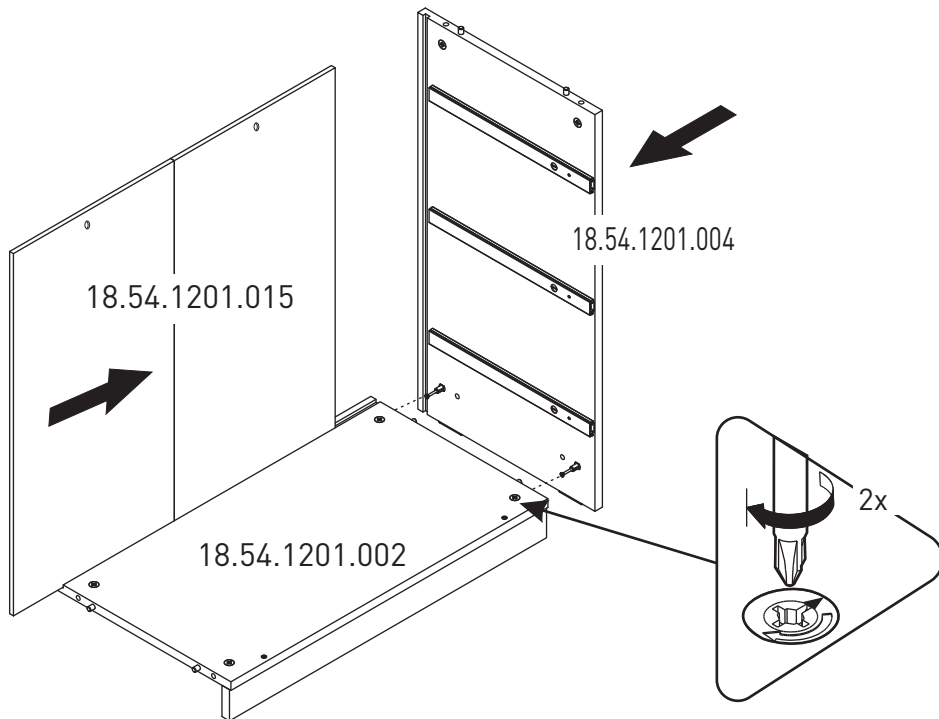
4



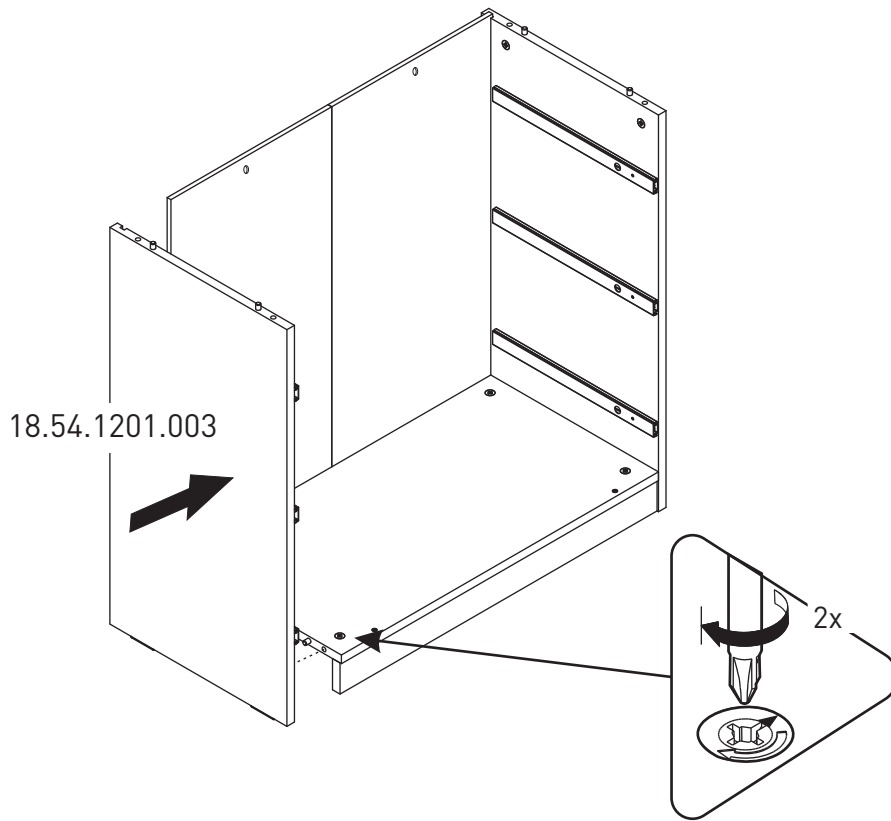
5



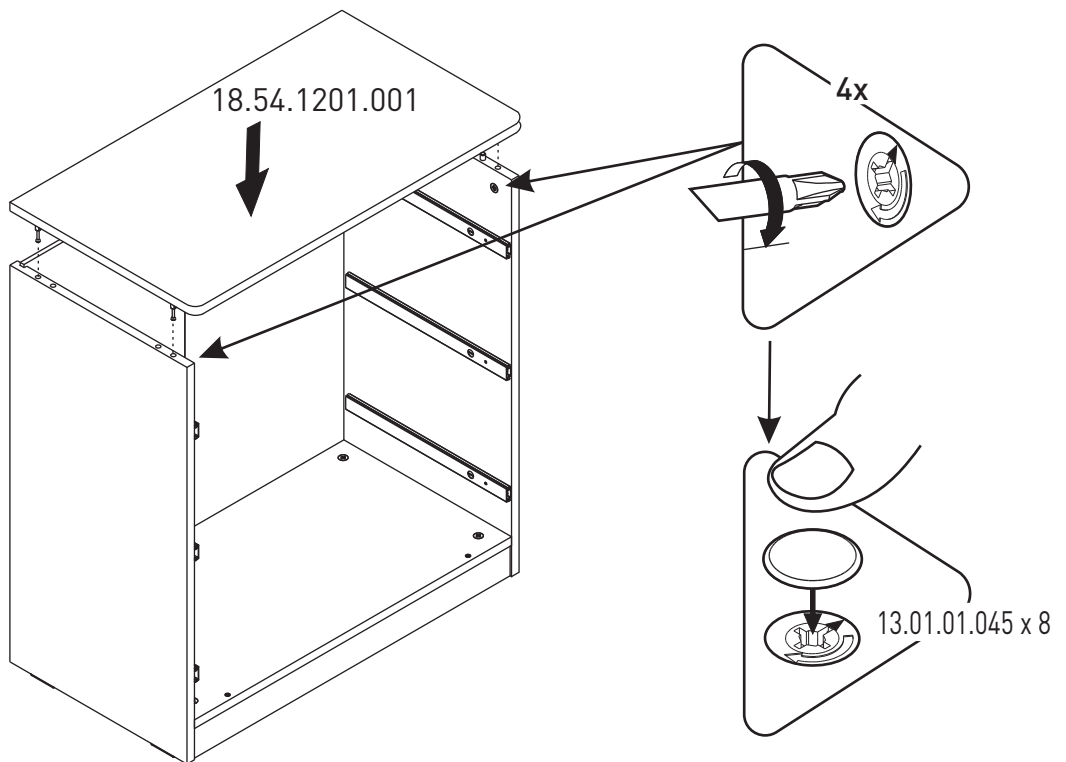
6



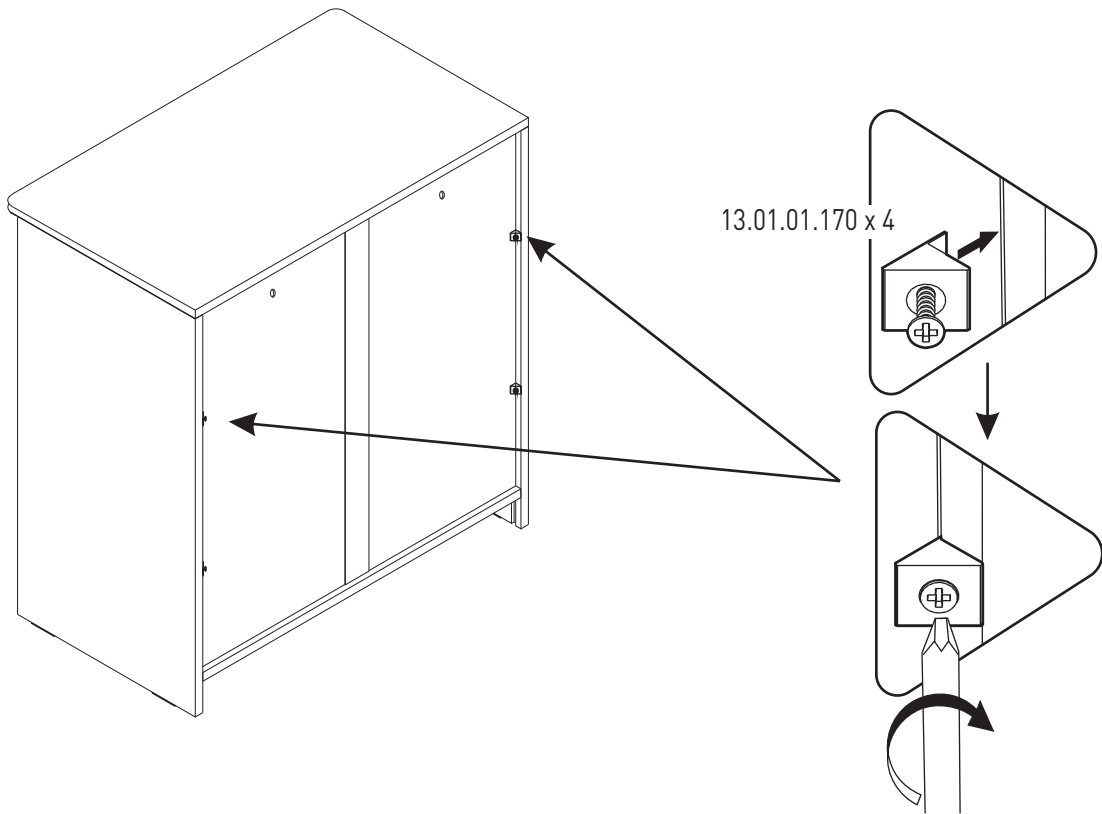
7



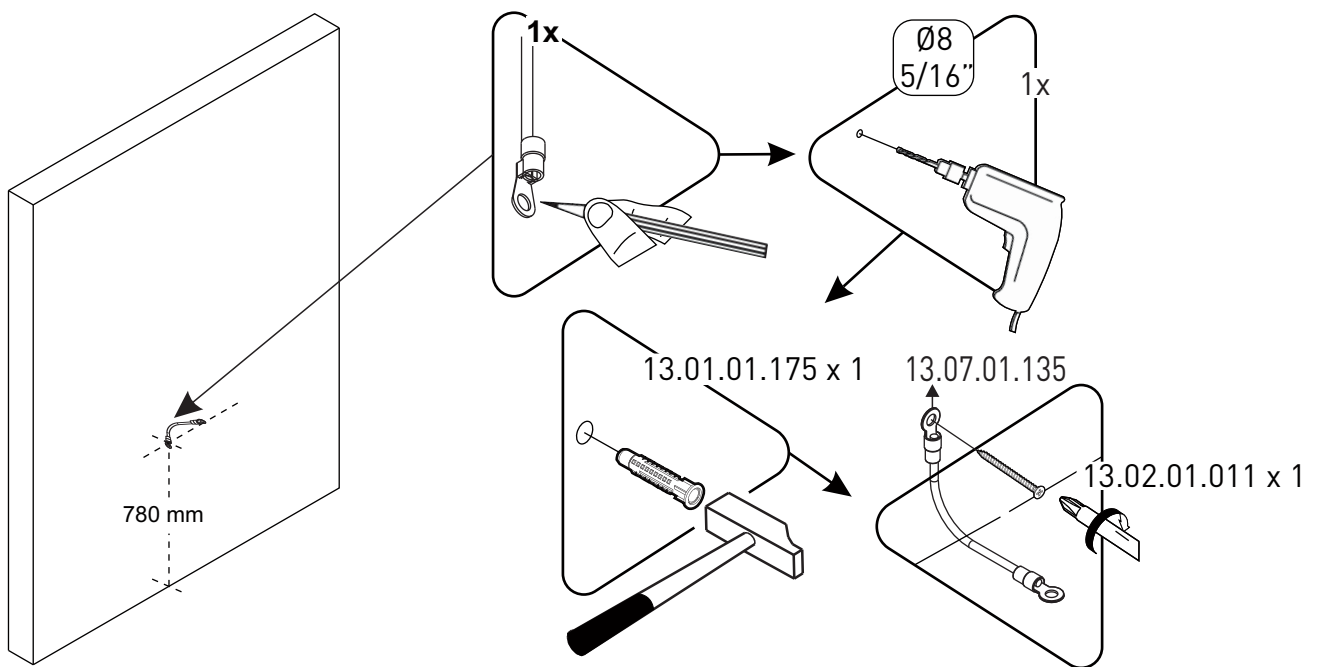
8



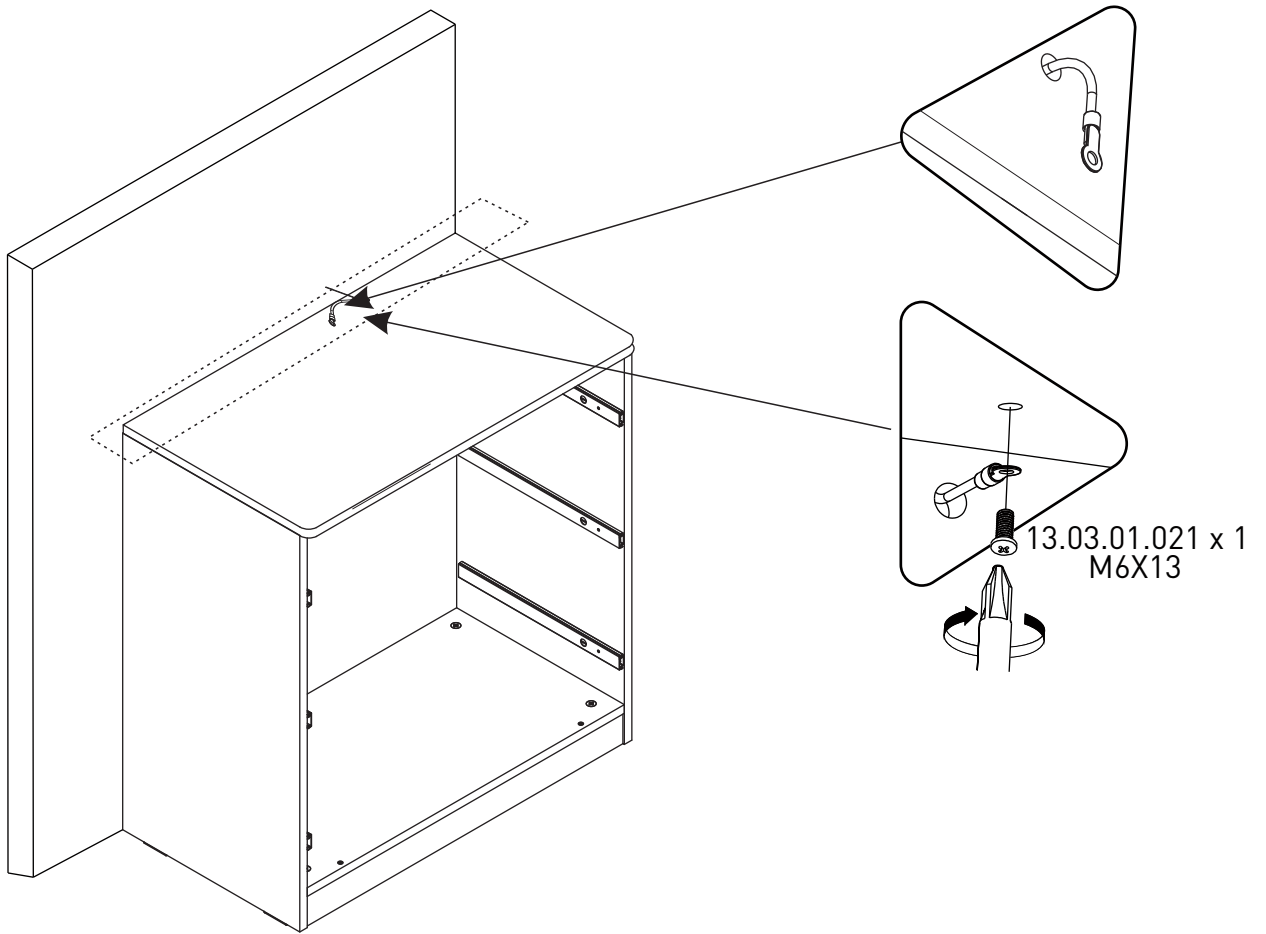
9



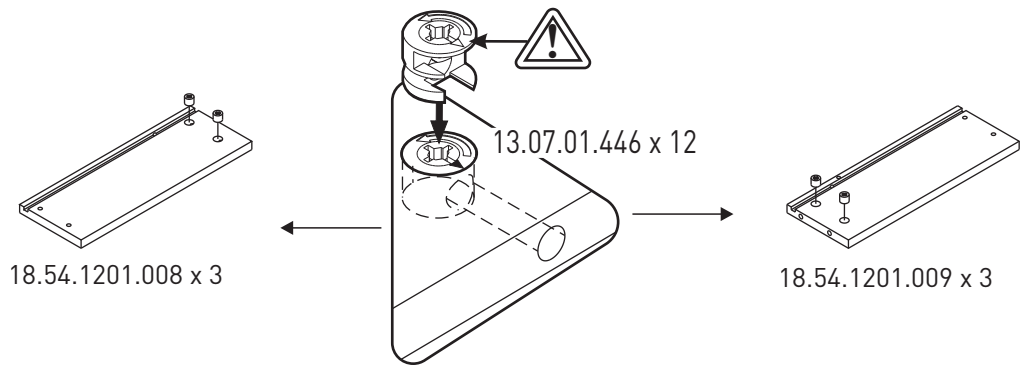
10



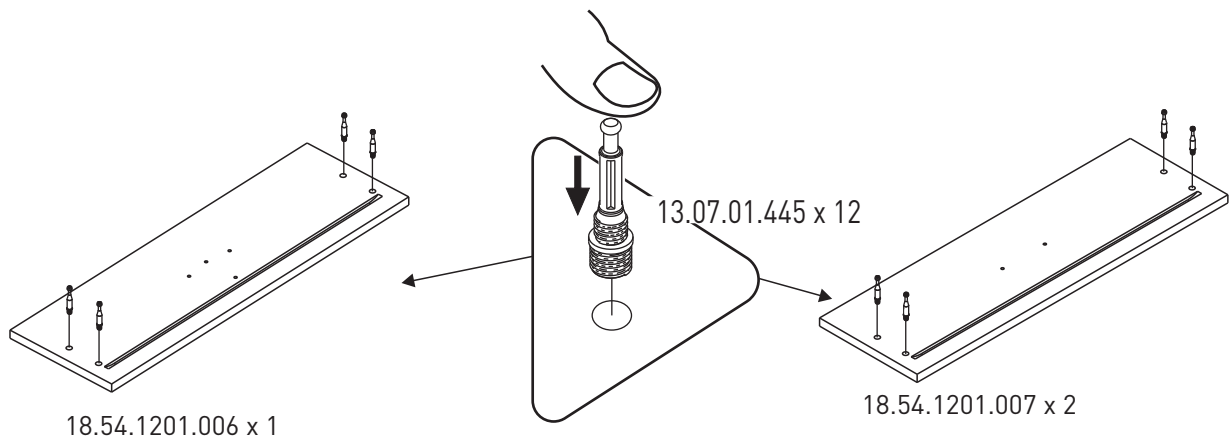
11



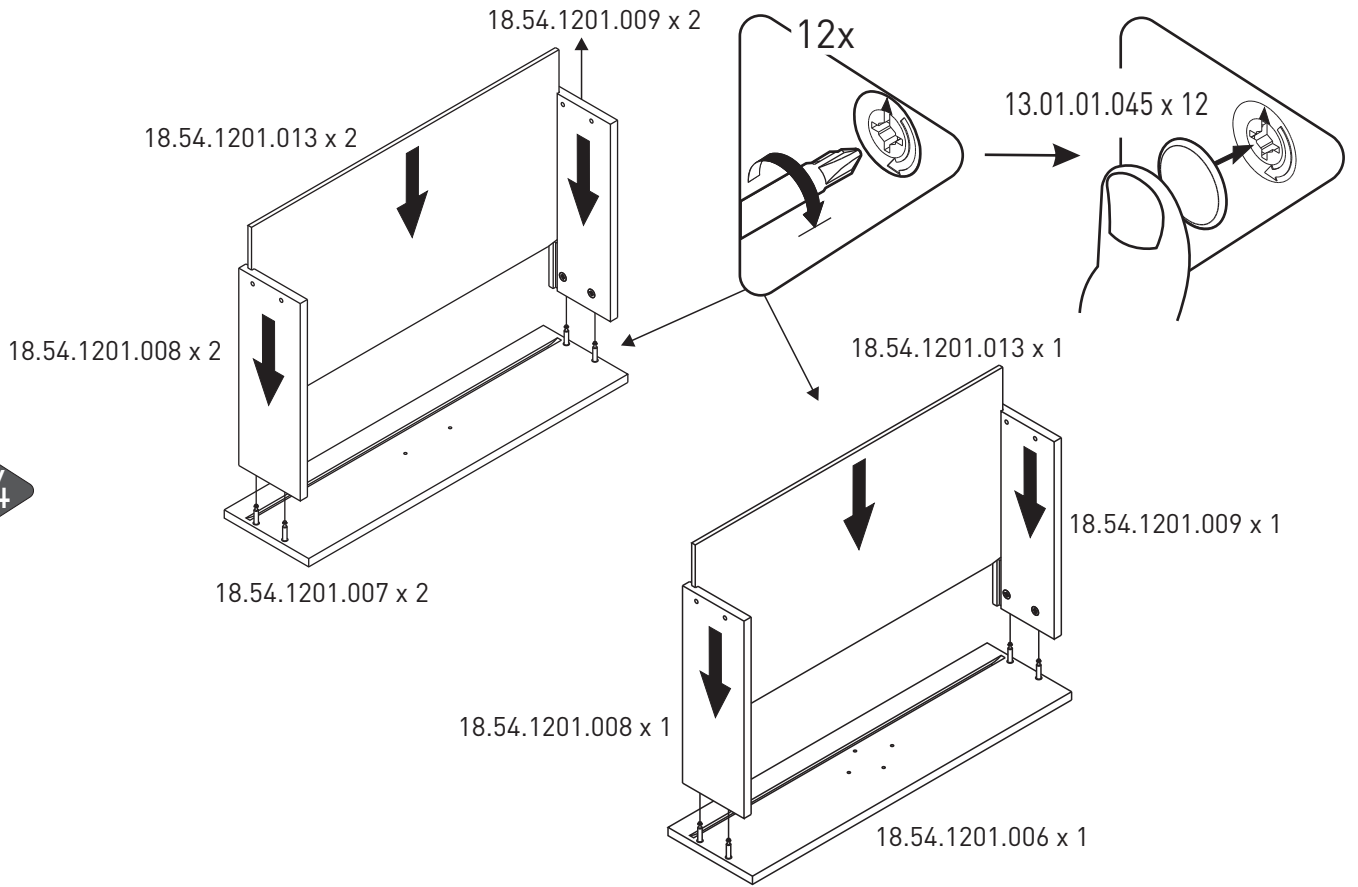
12



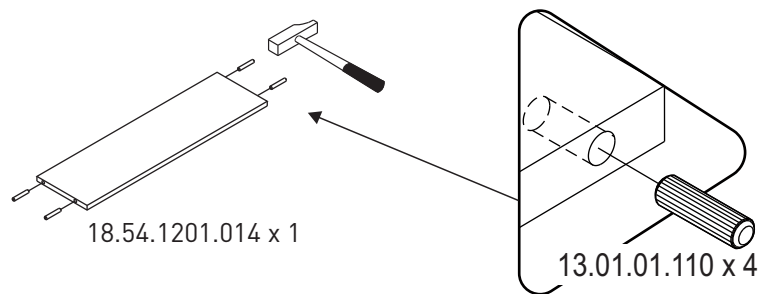
13



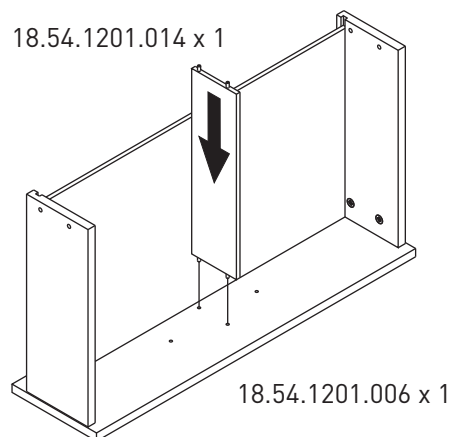
14



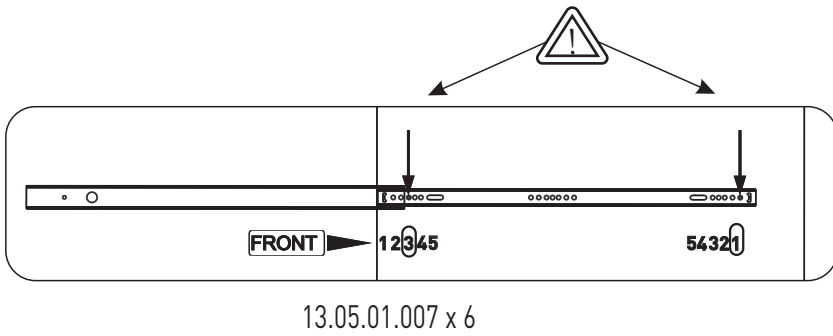
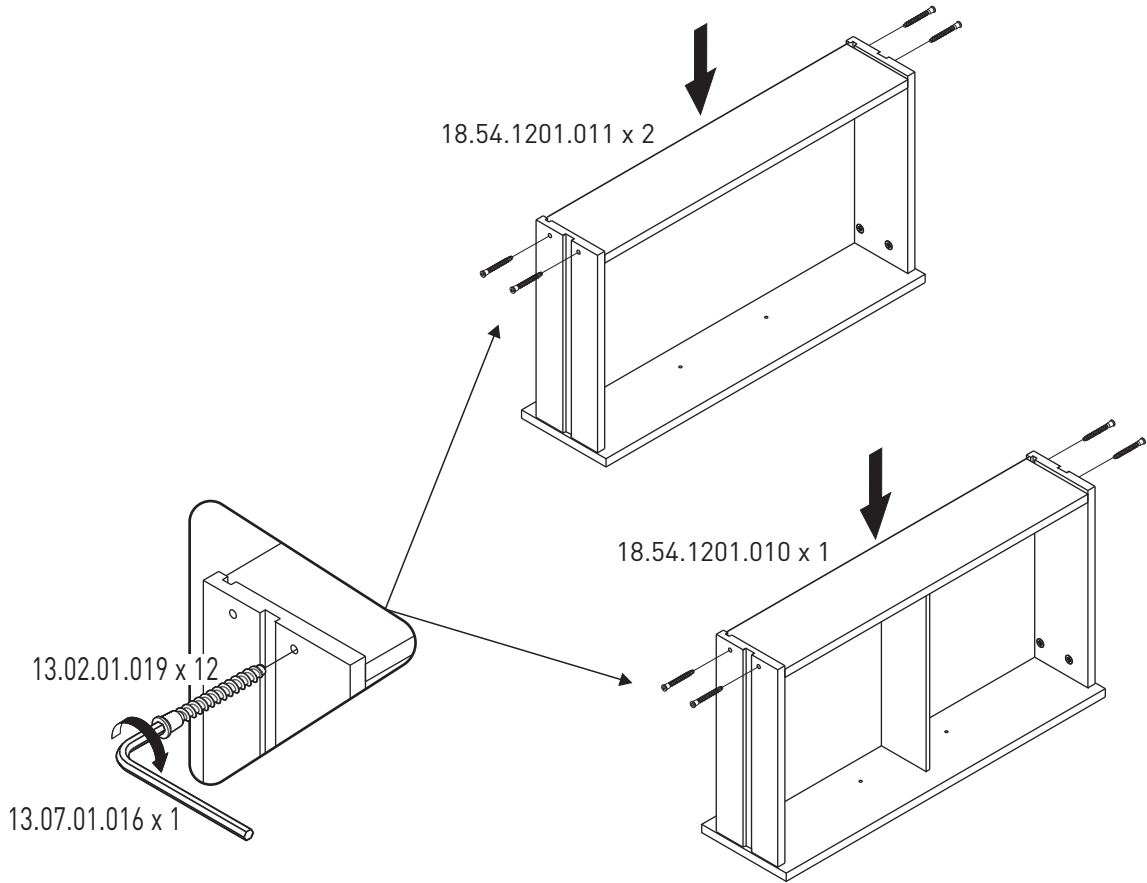
15



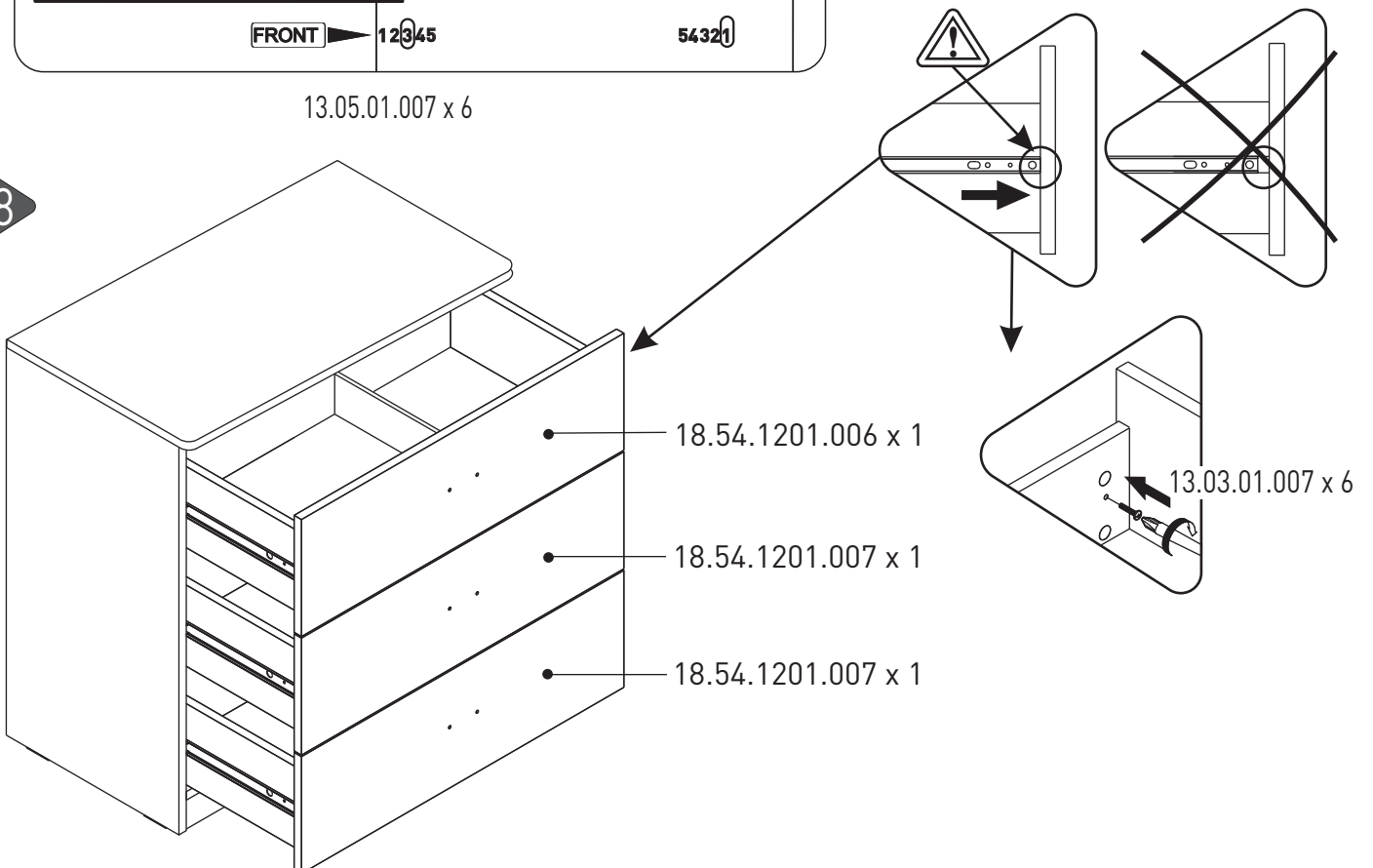
16



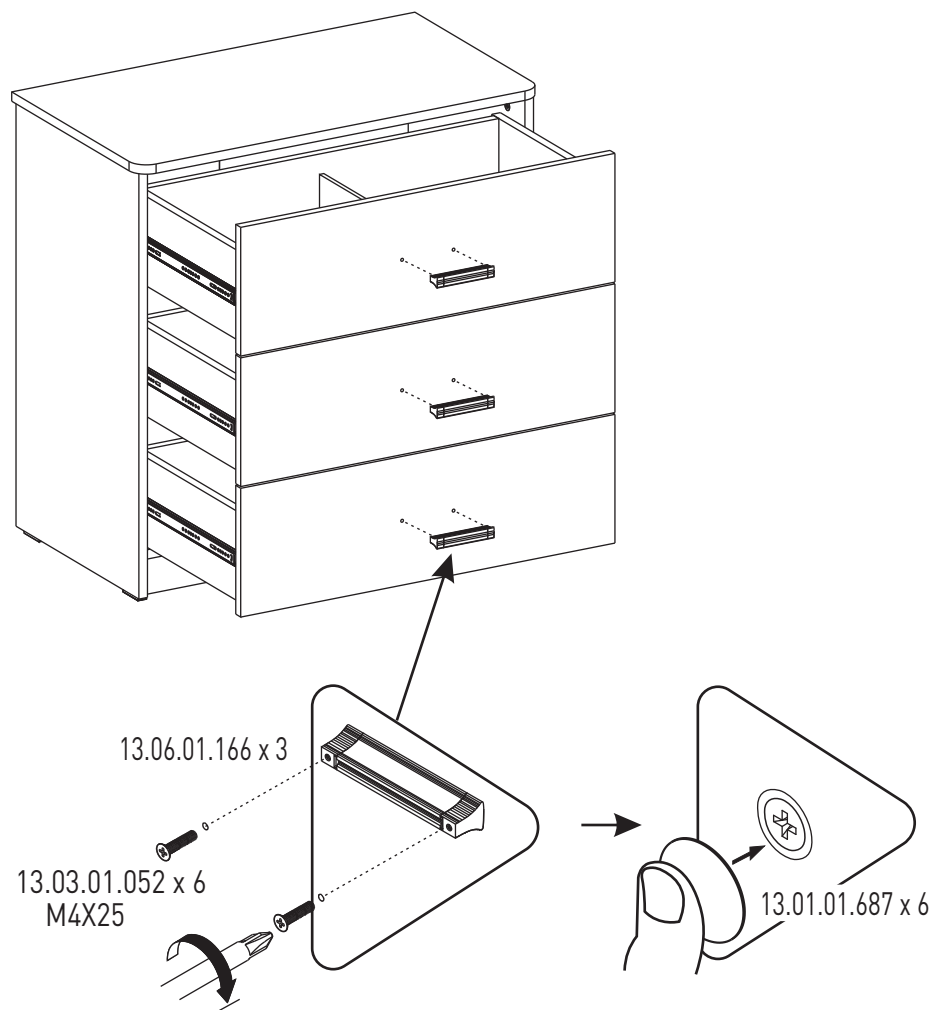
17



18



19



20

