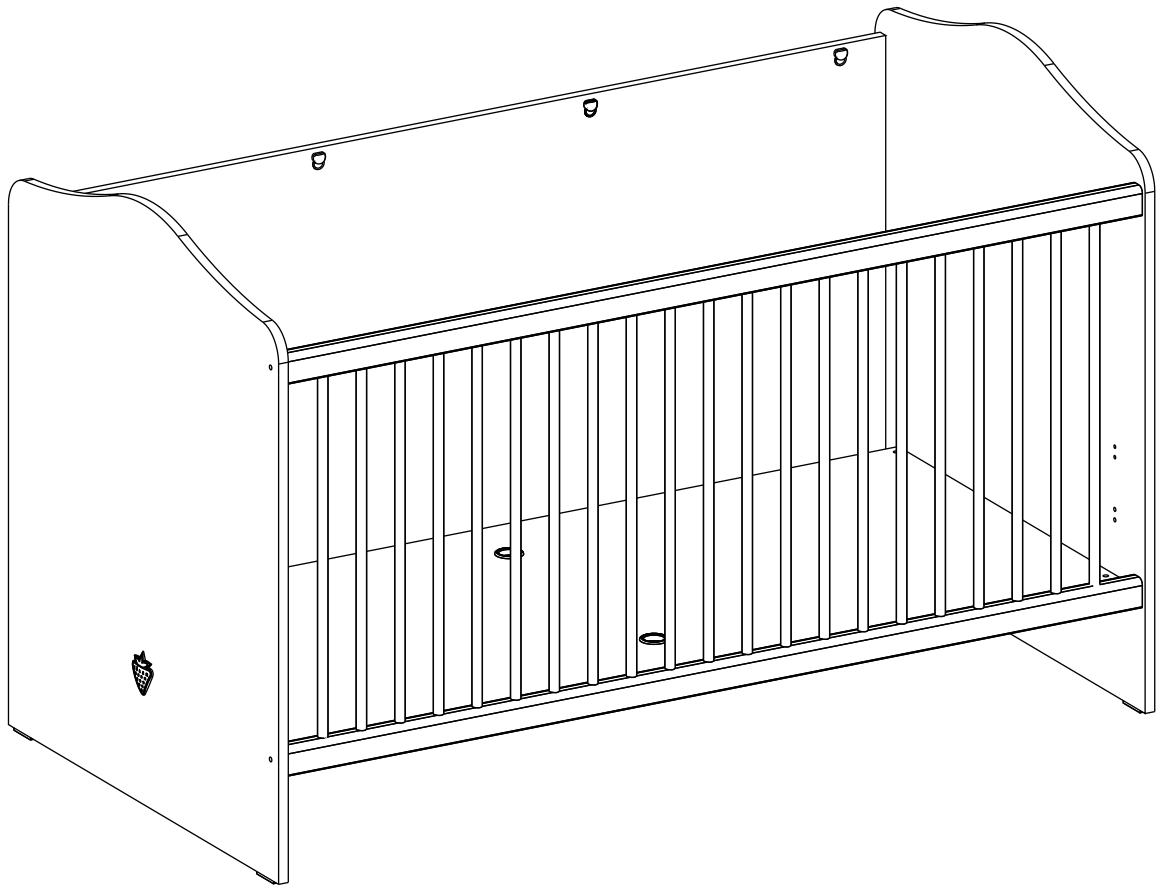
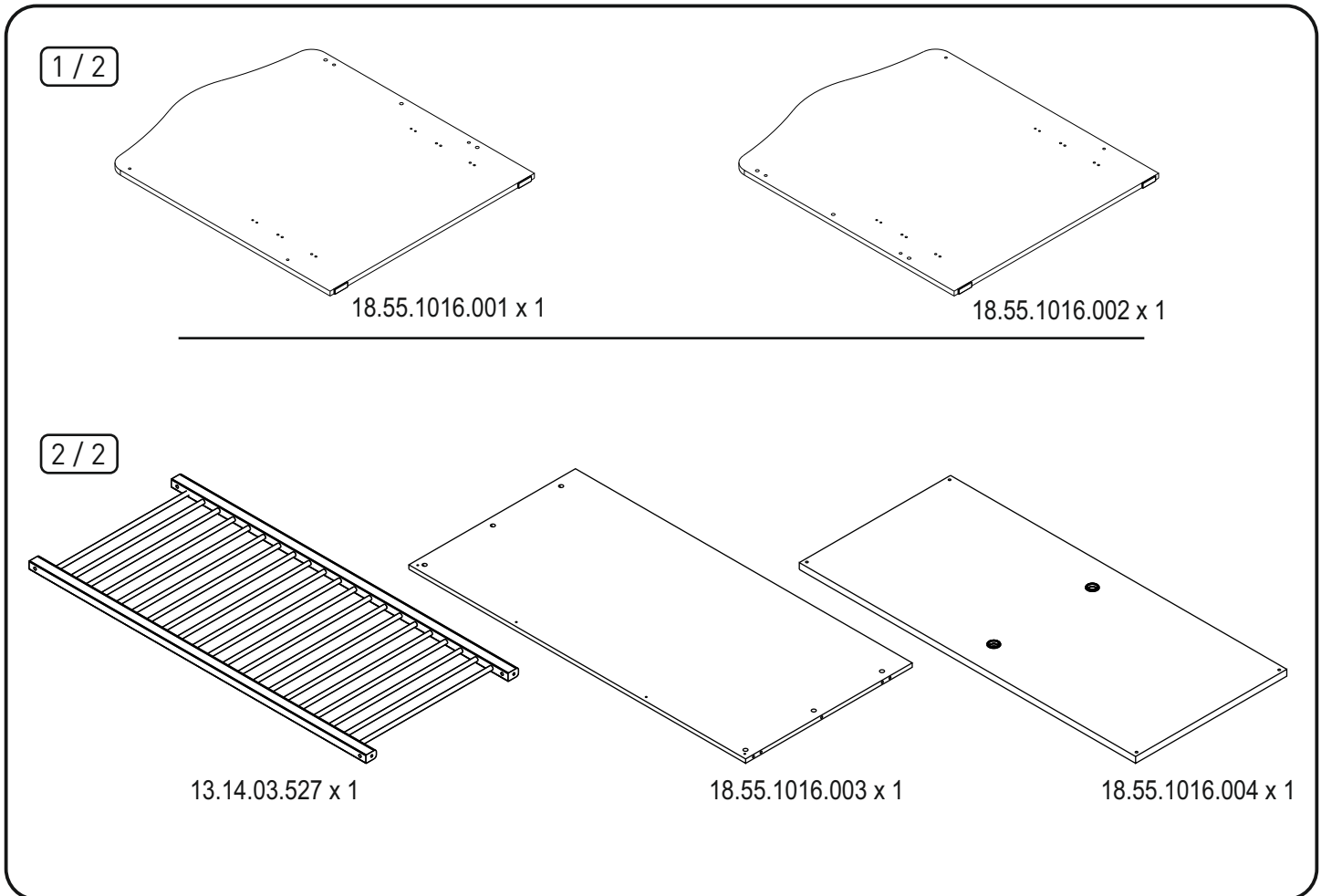
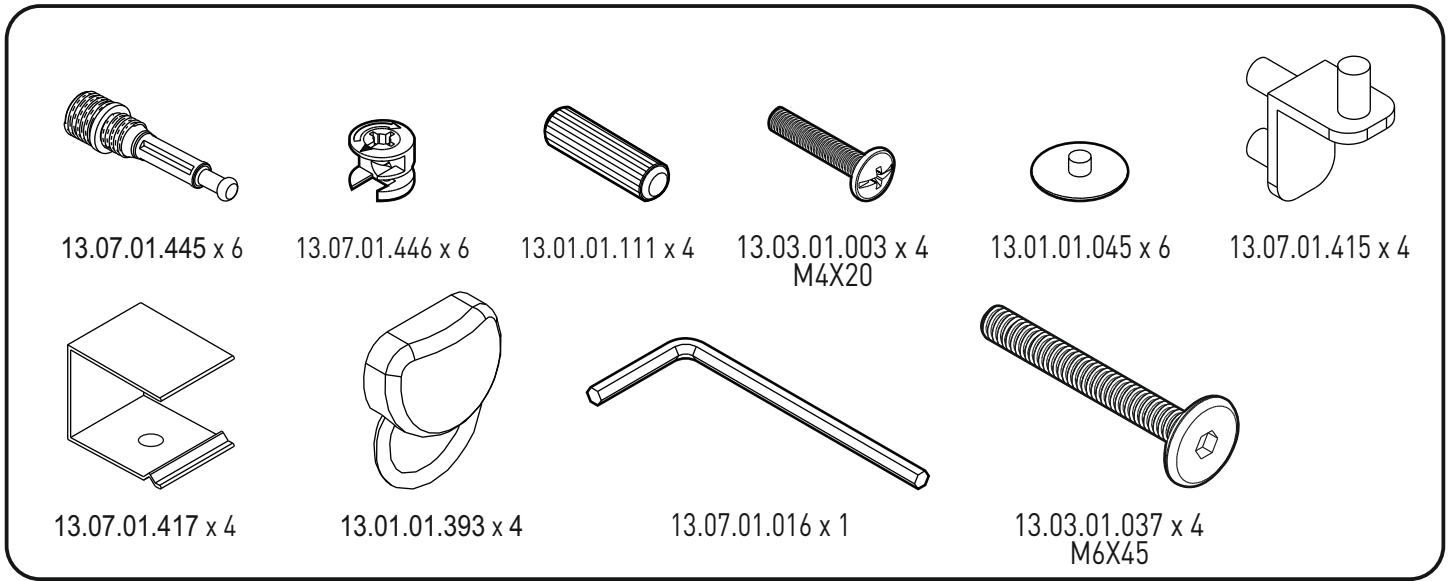
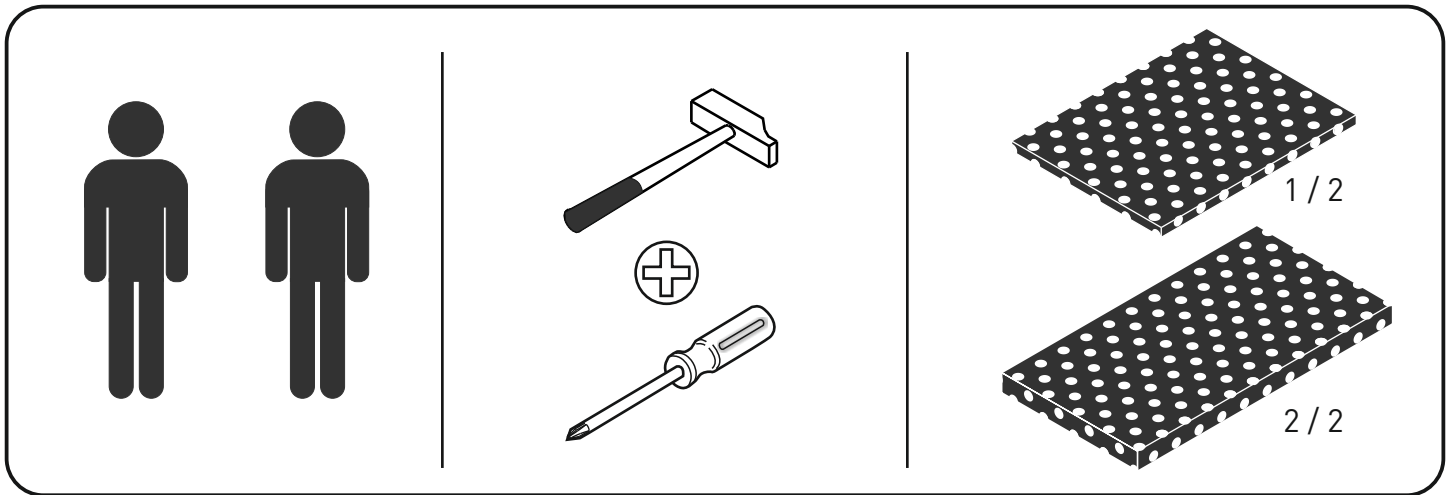
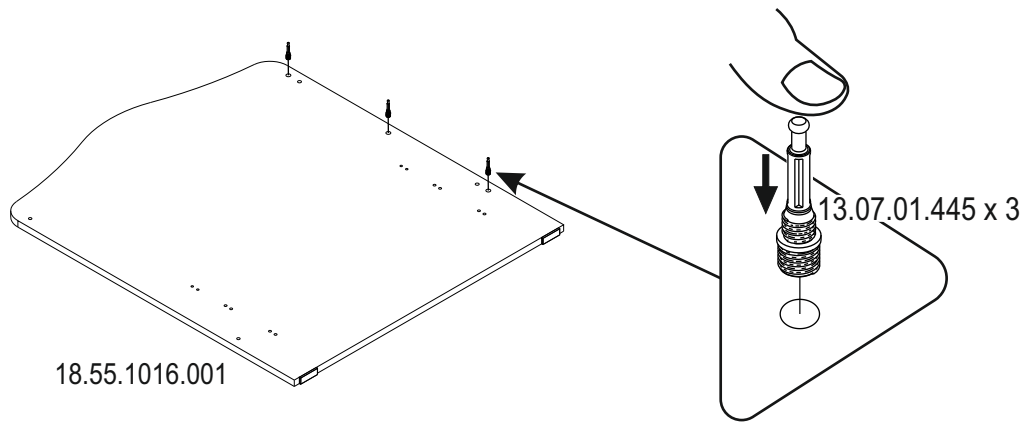


**20.55.1016.00**

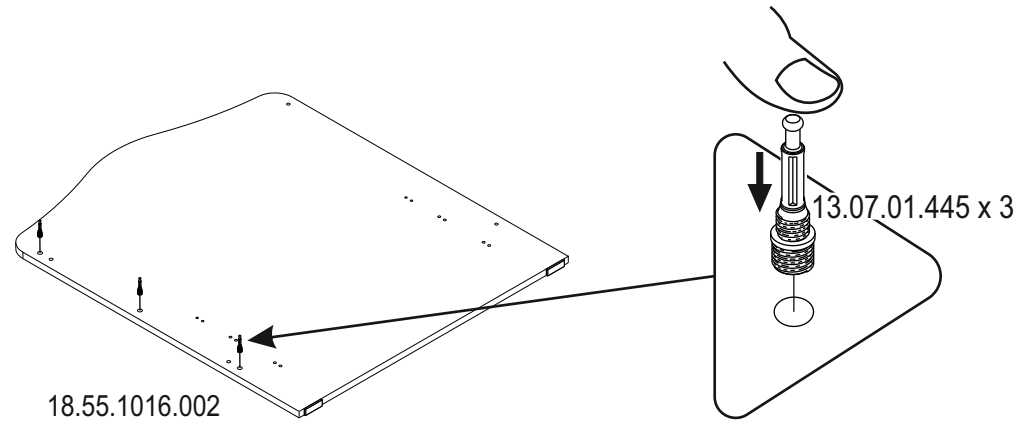




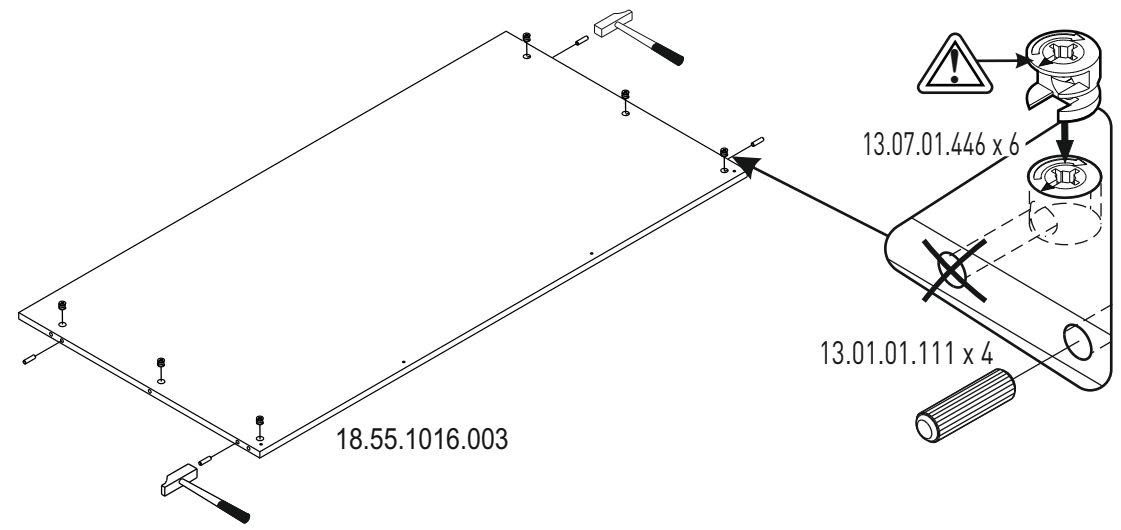
1



2



3



4

