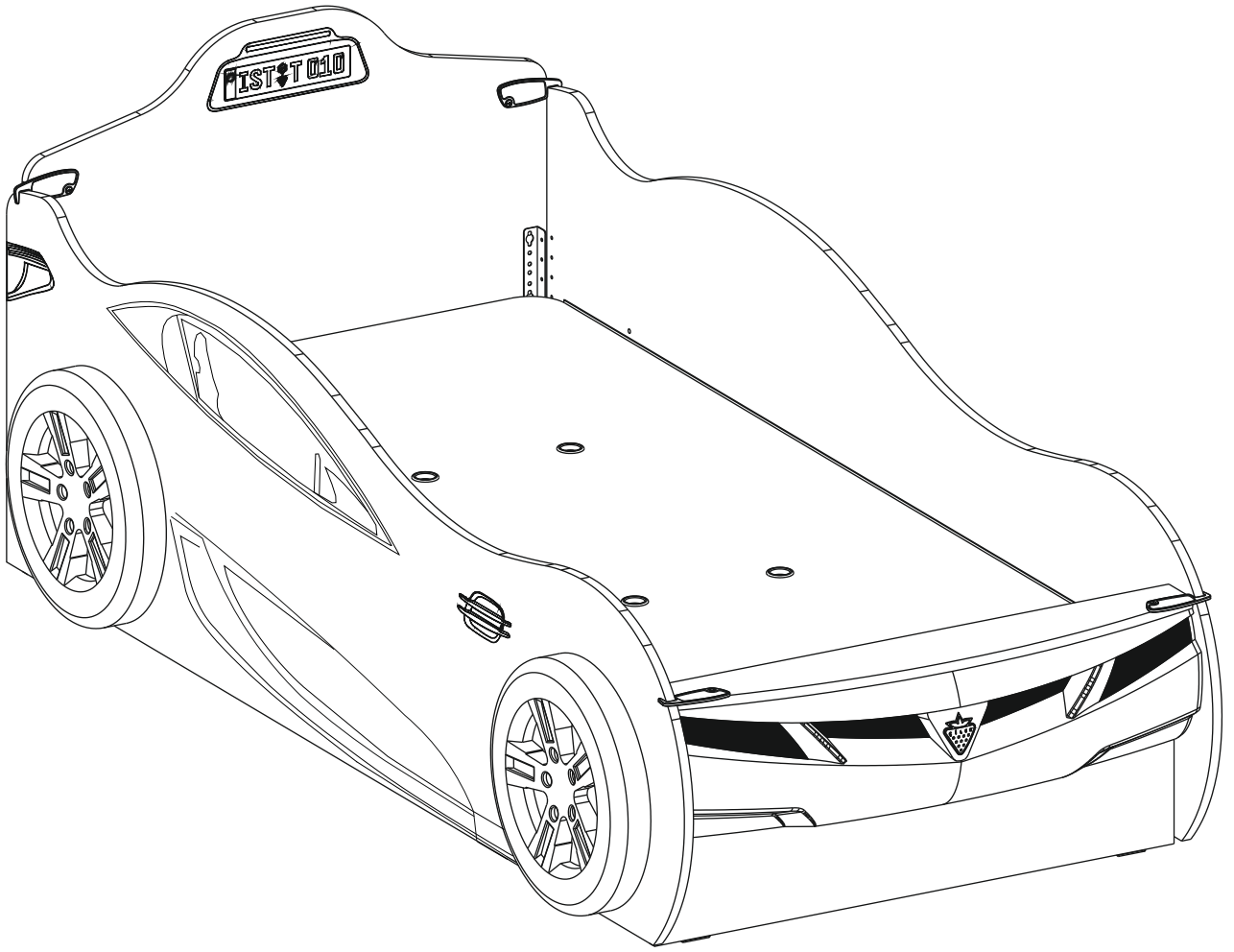
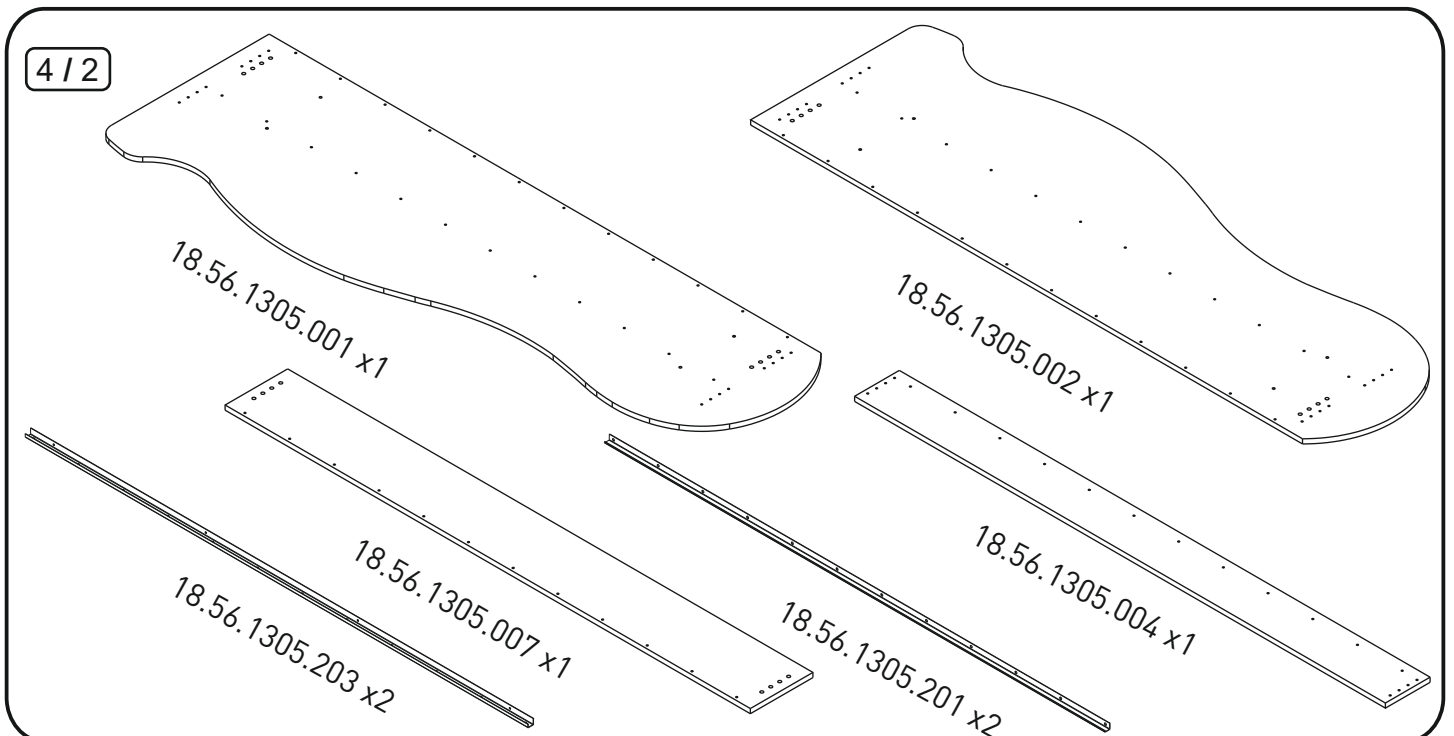
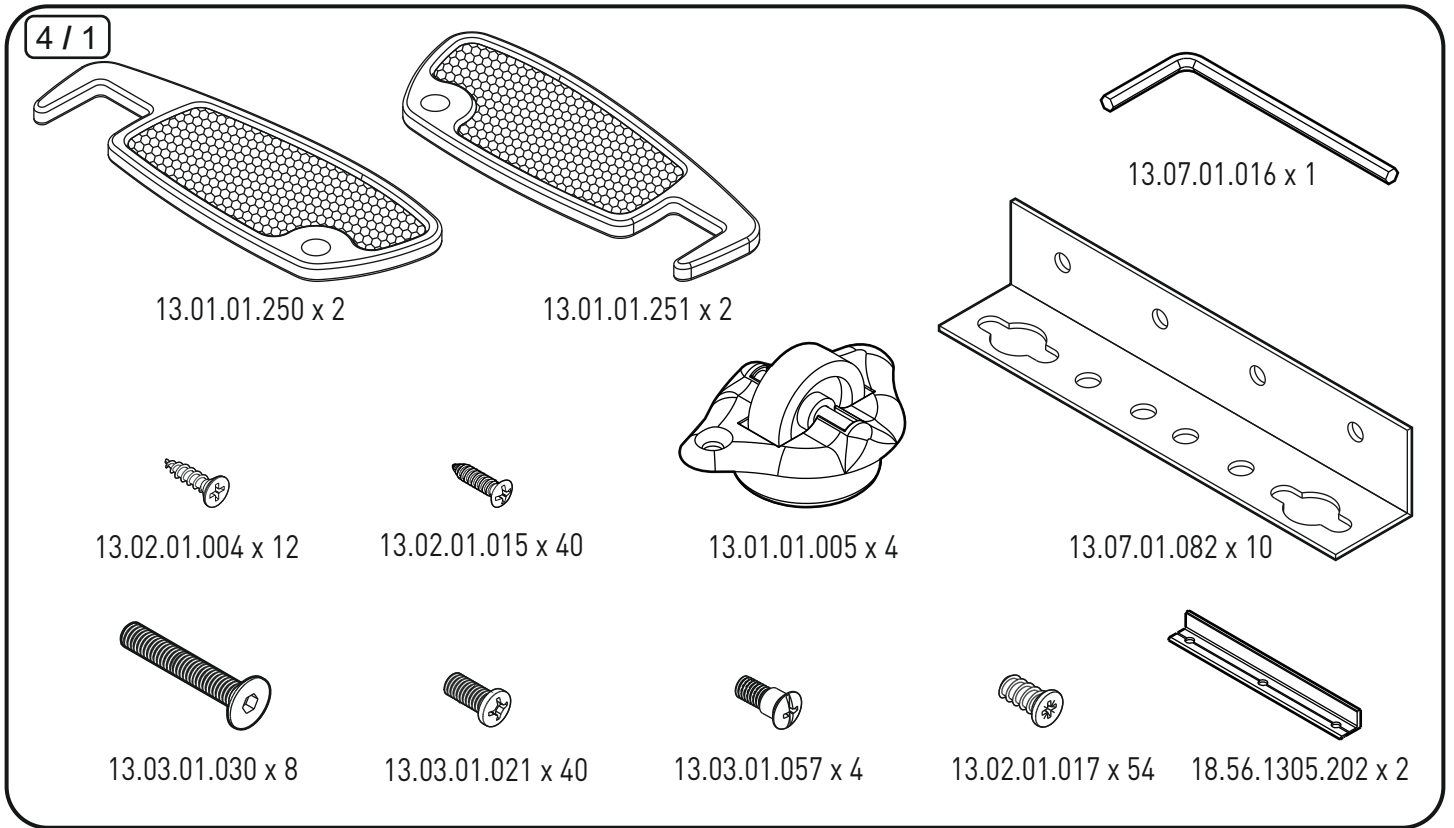
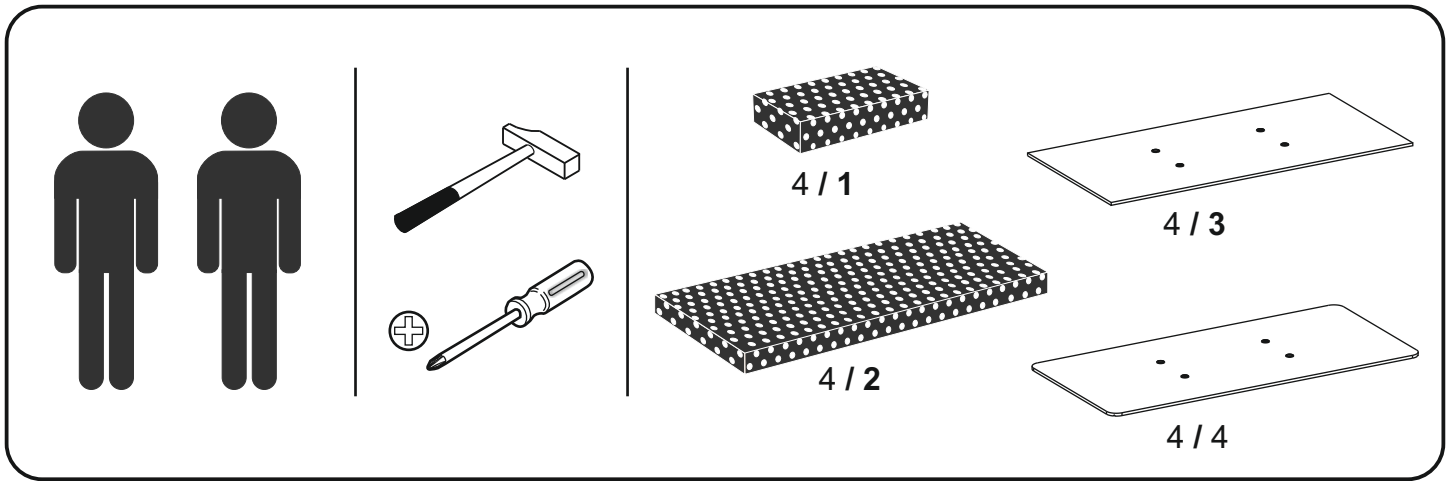
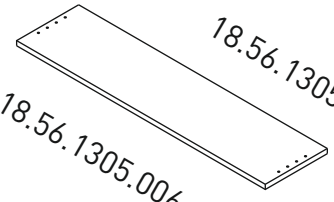
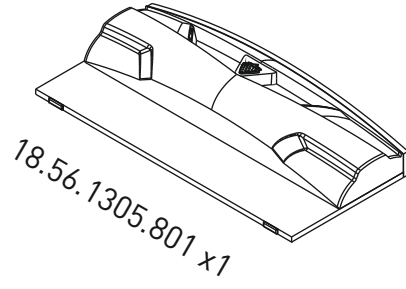
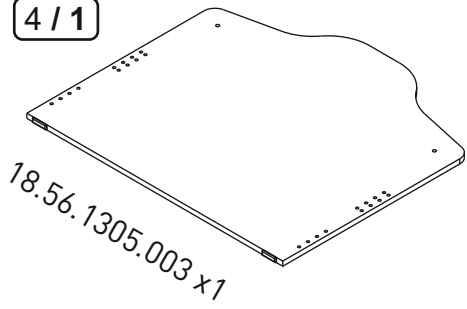


20.56.1305.00



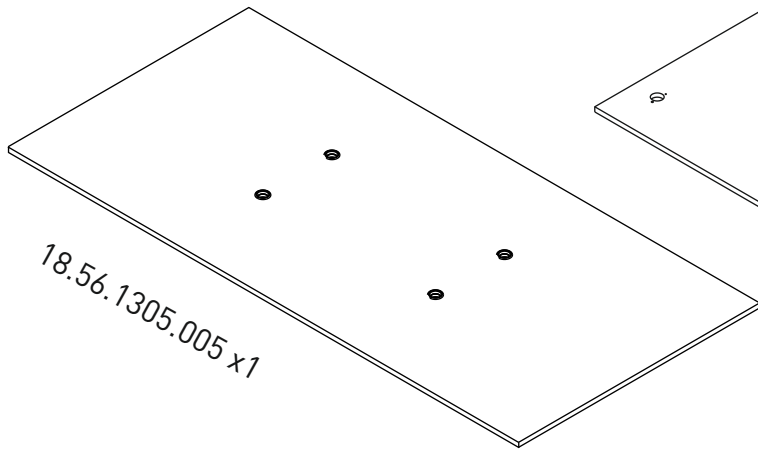


4 / 1



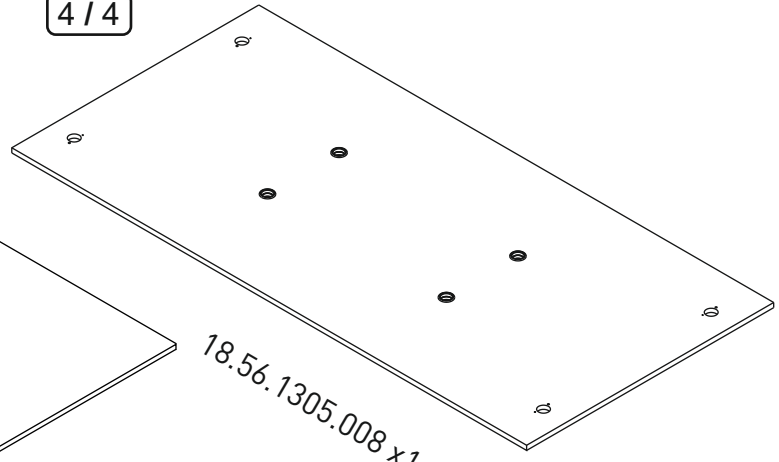
18.56.1305.803 x4

4 / 3

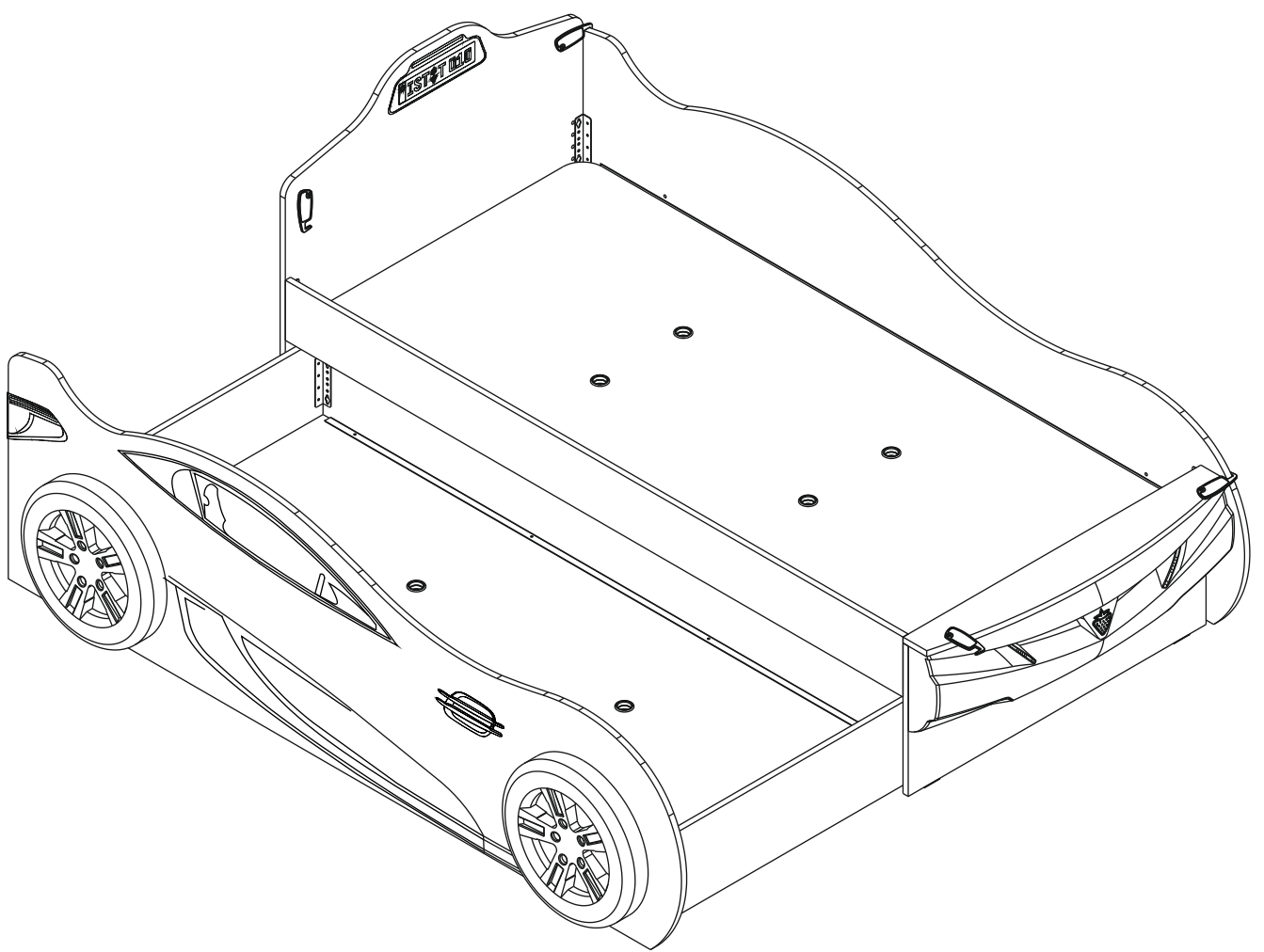


18.56.1305.005 x1

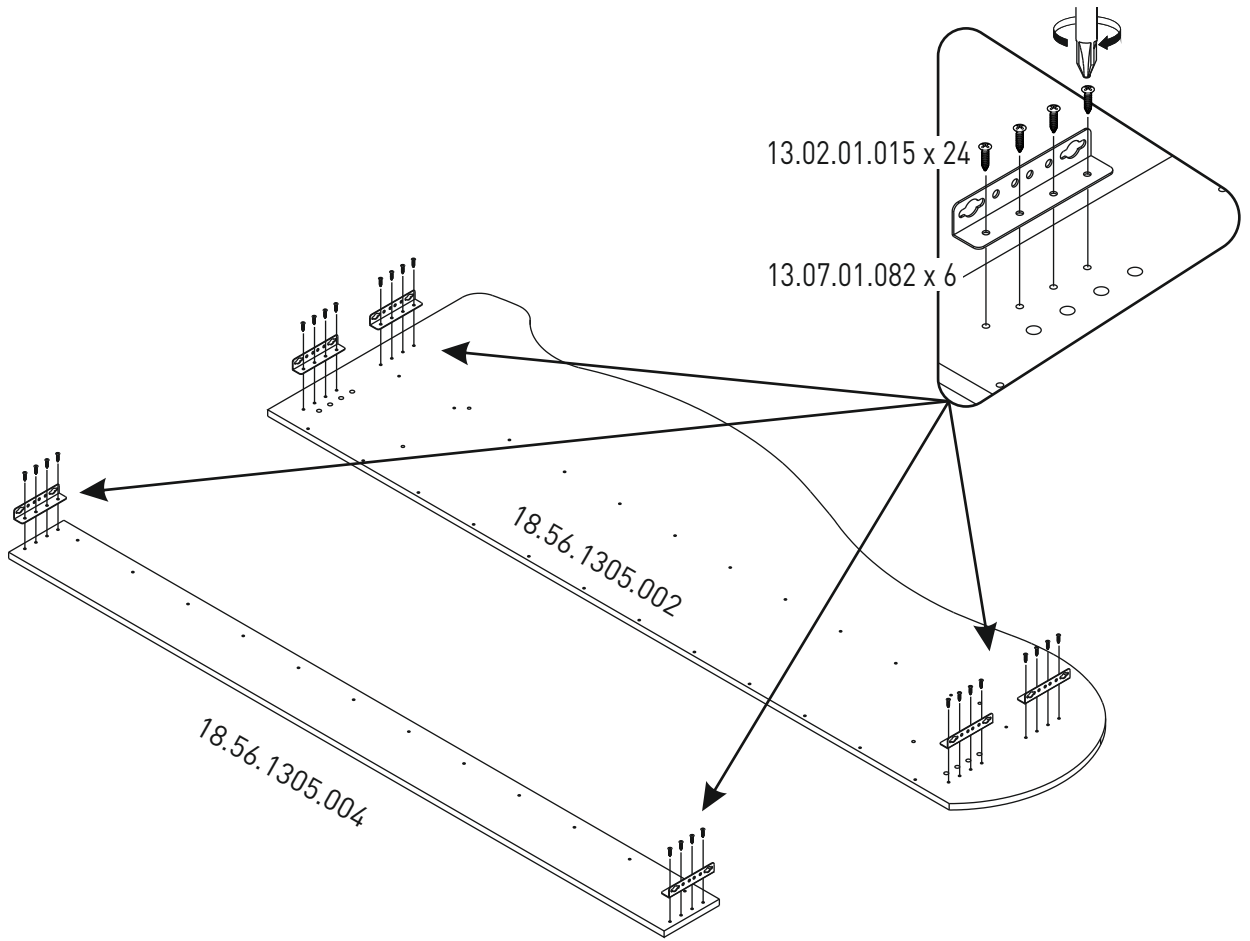
4 / 4



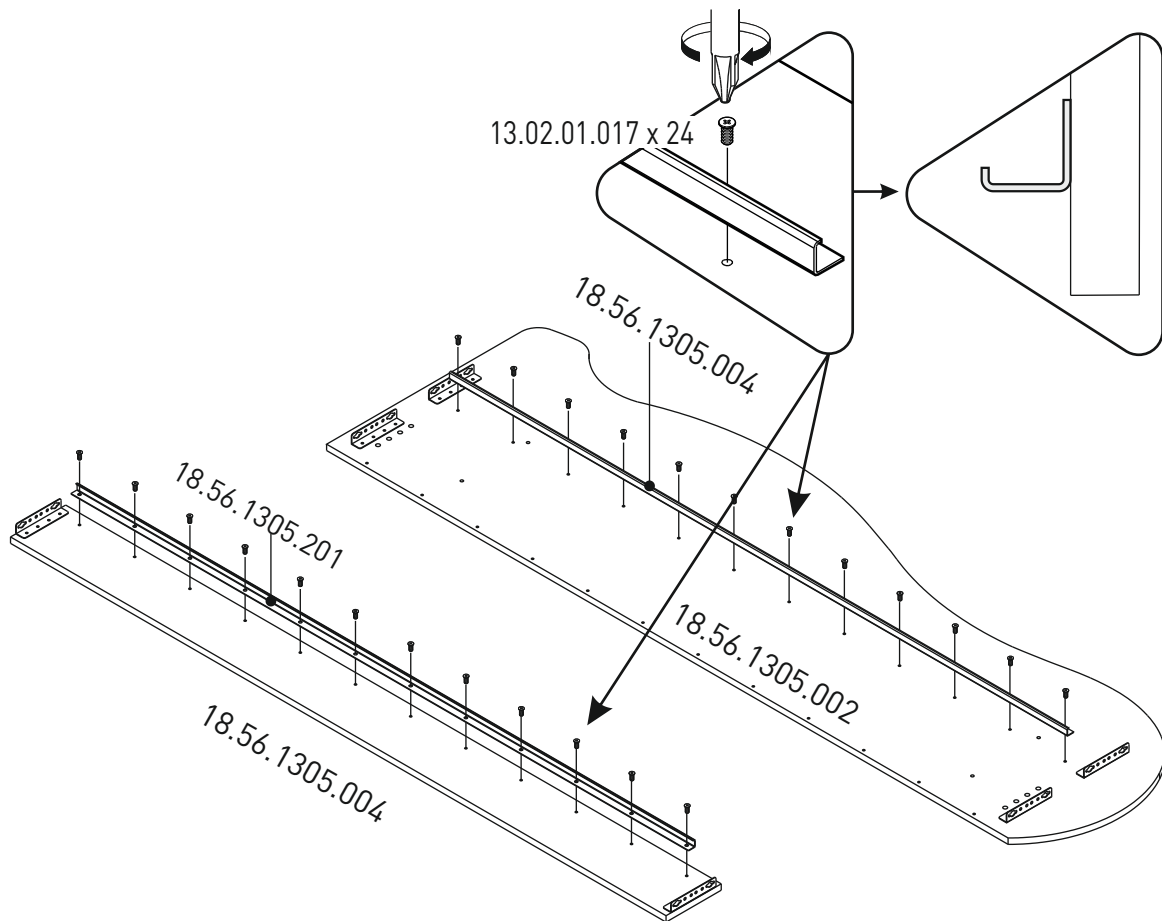
18.56.1305.008 x1



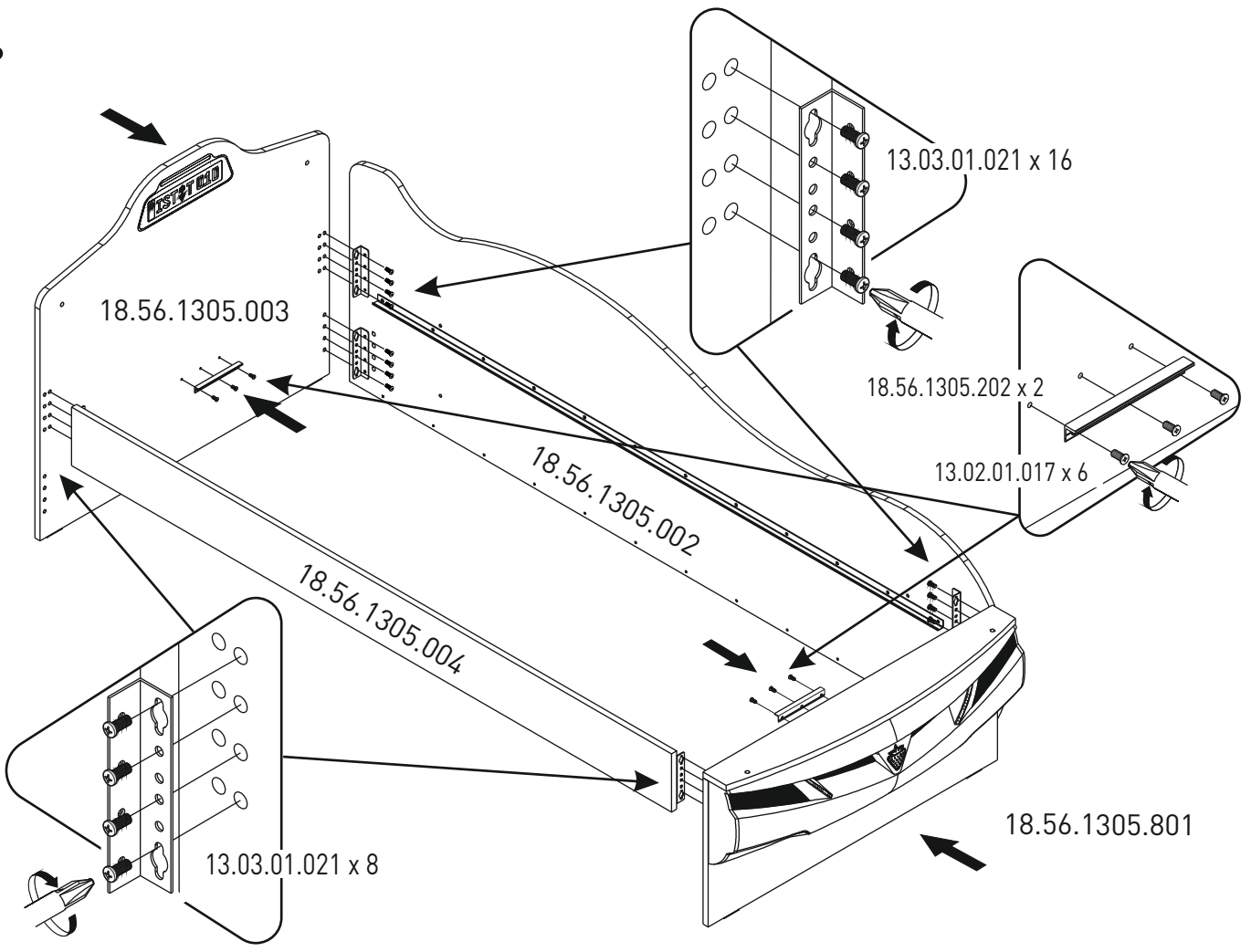
1



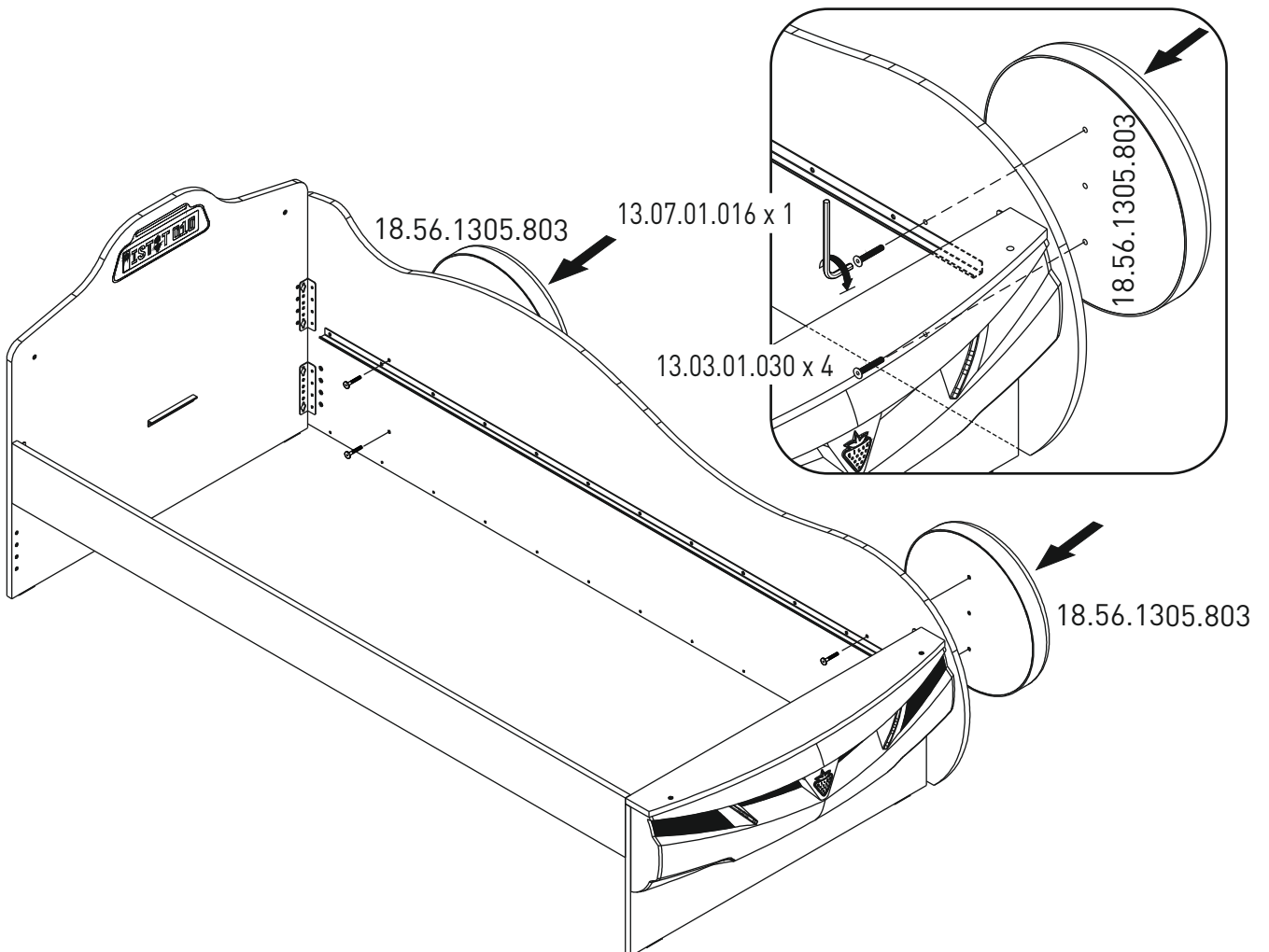
2



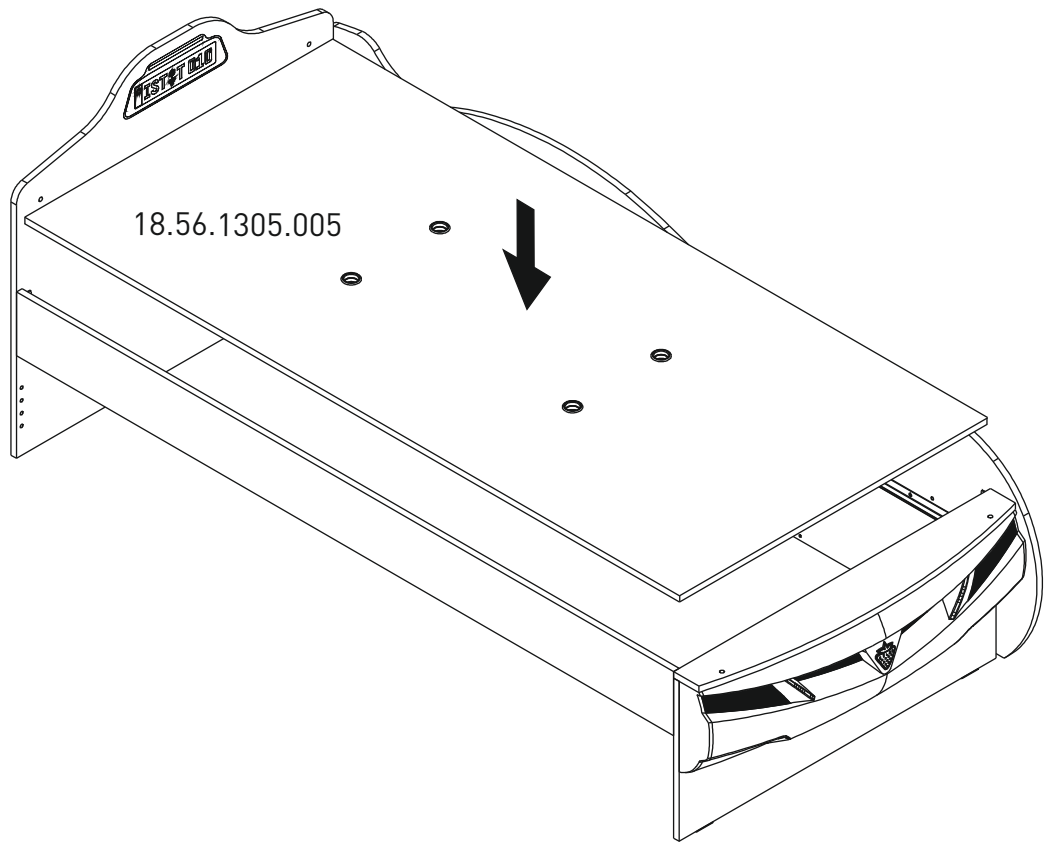
3



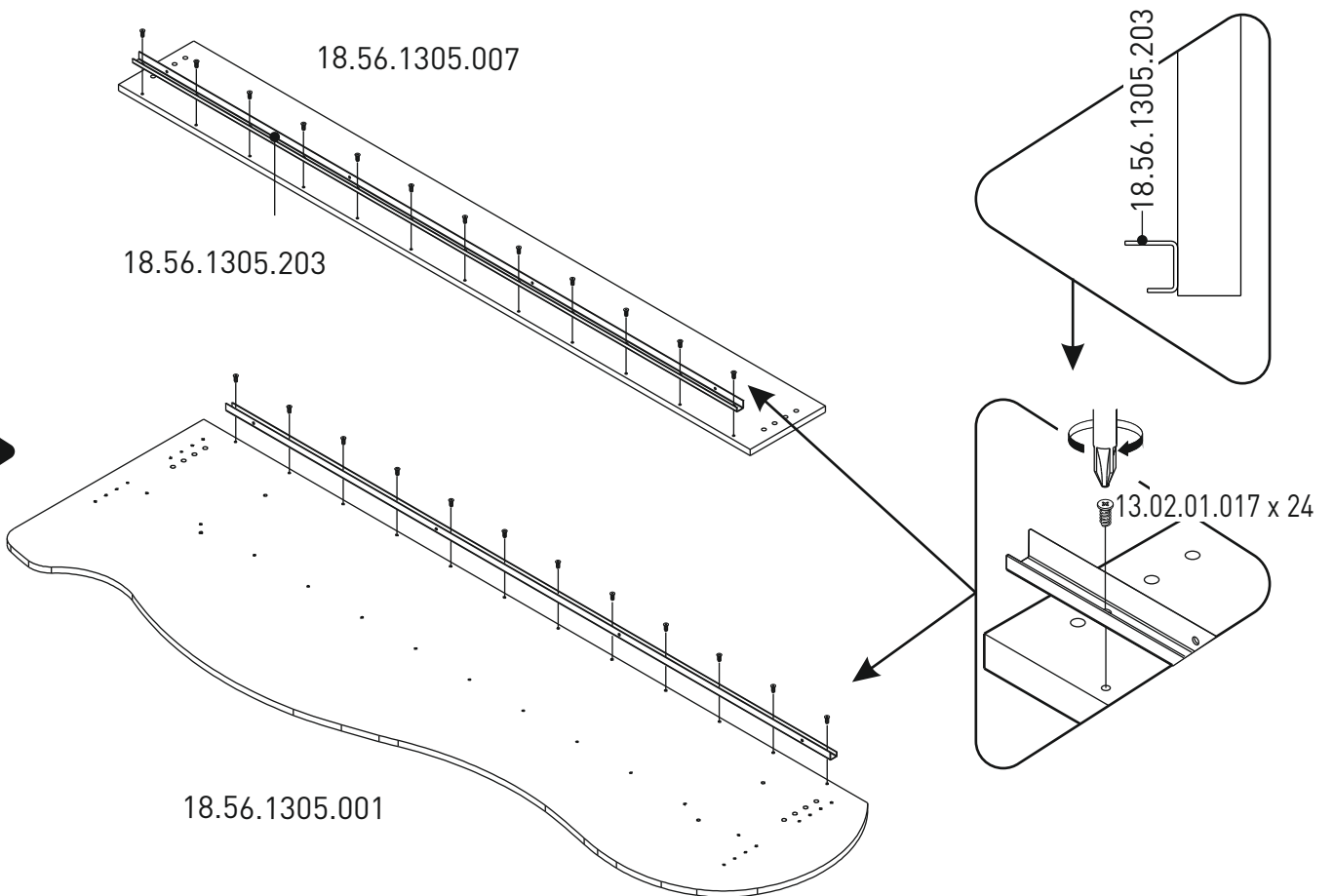
4



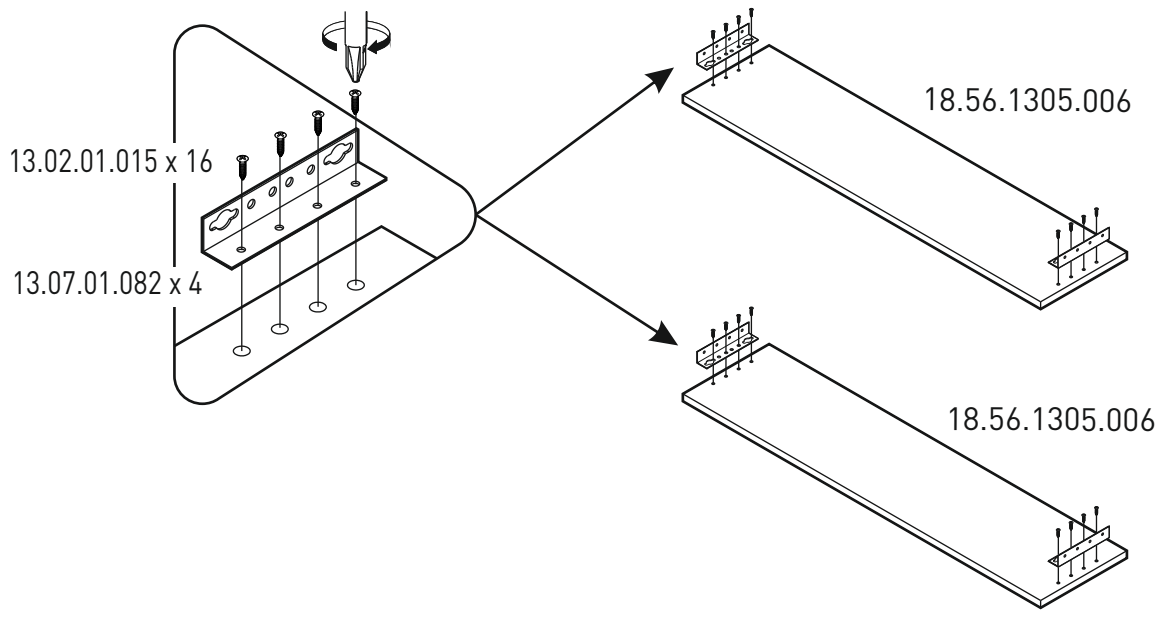
5



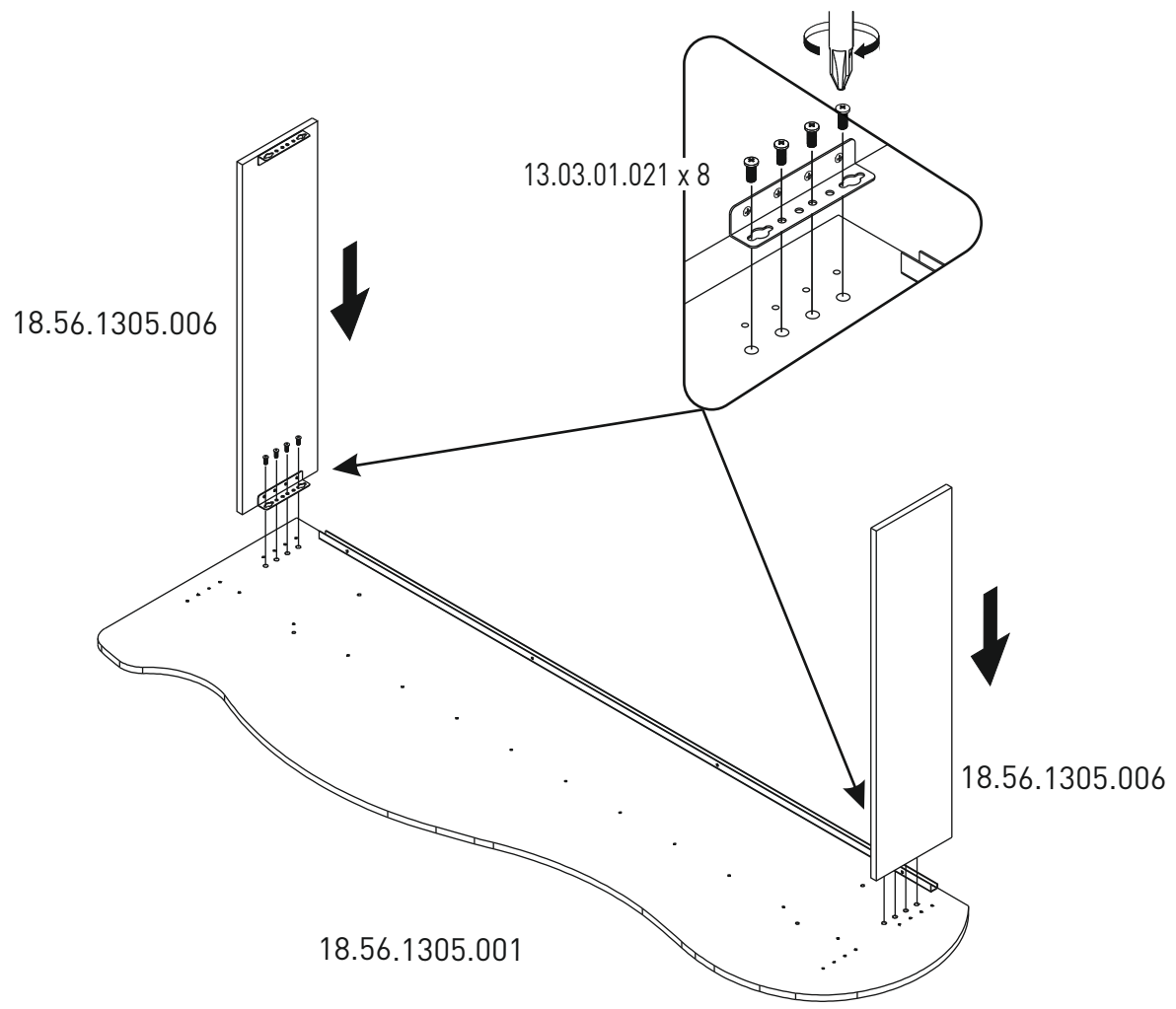
6



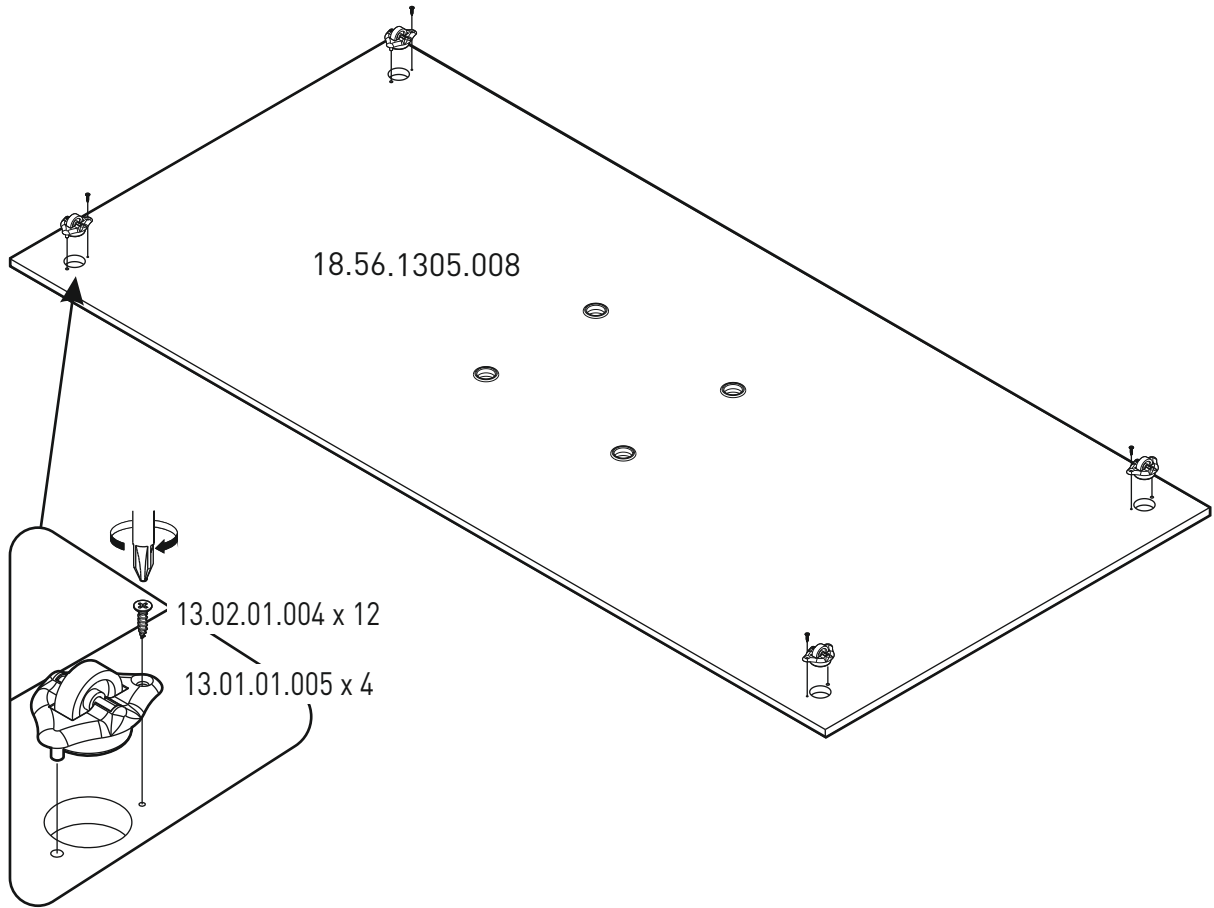
7



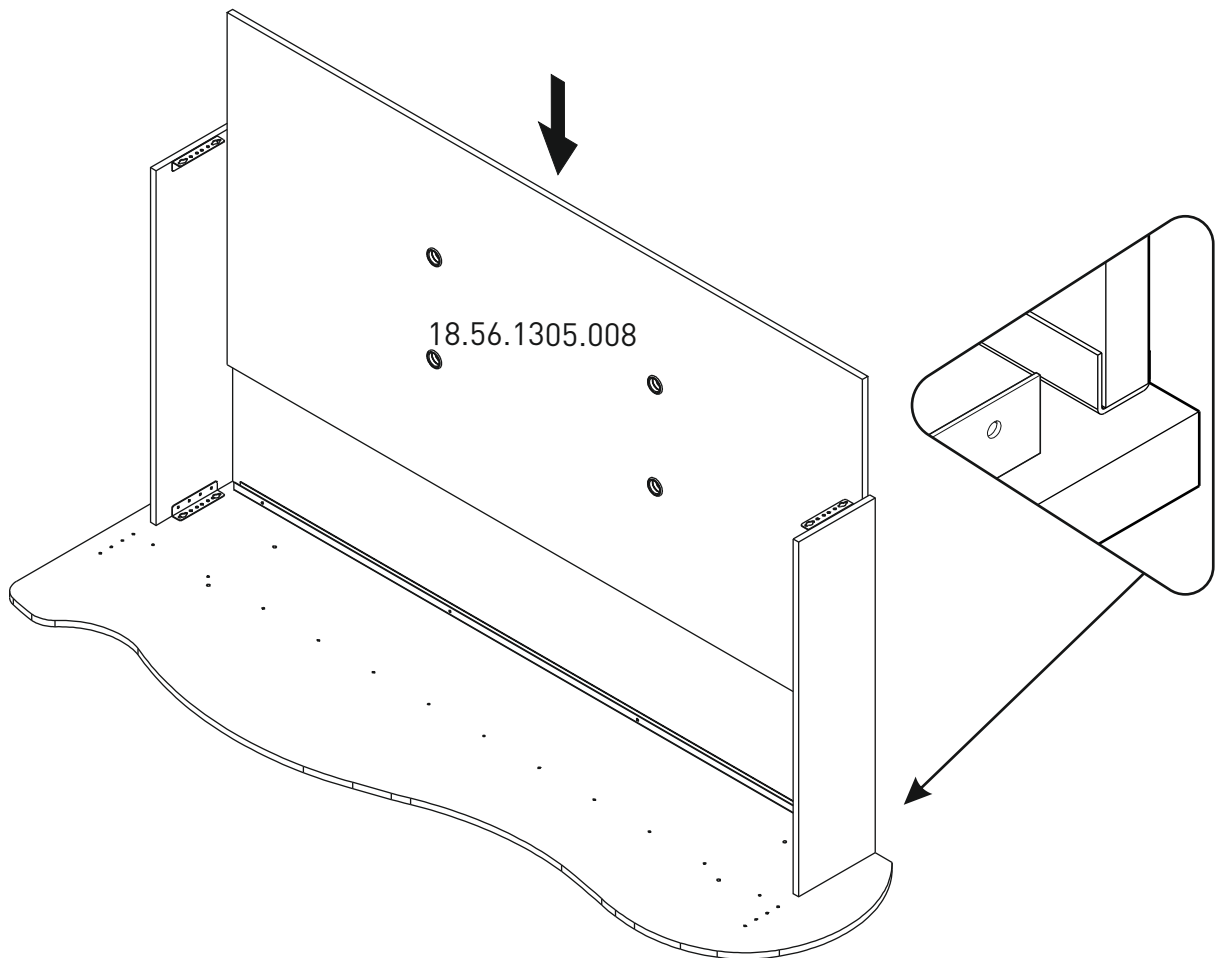
8

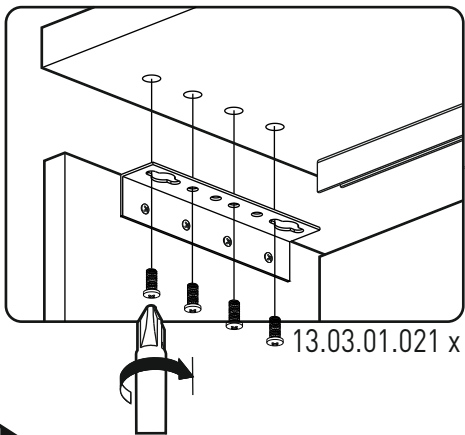


9

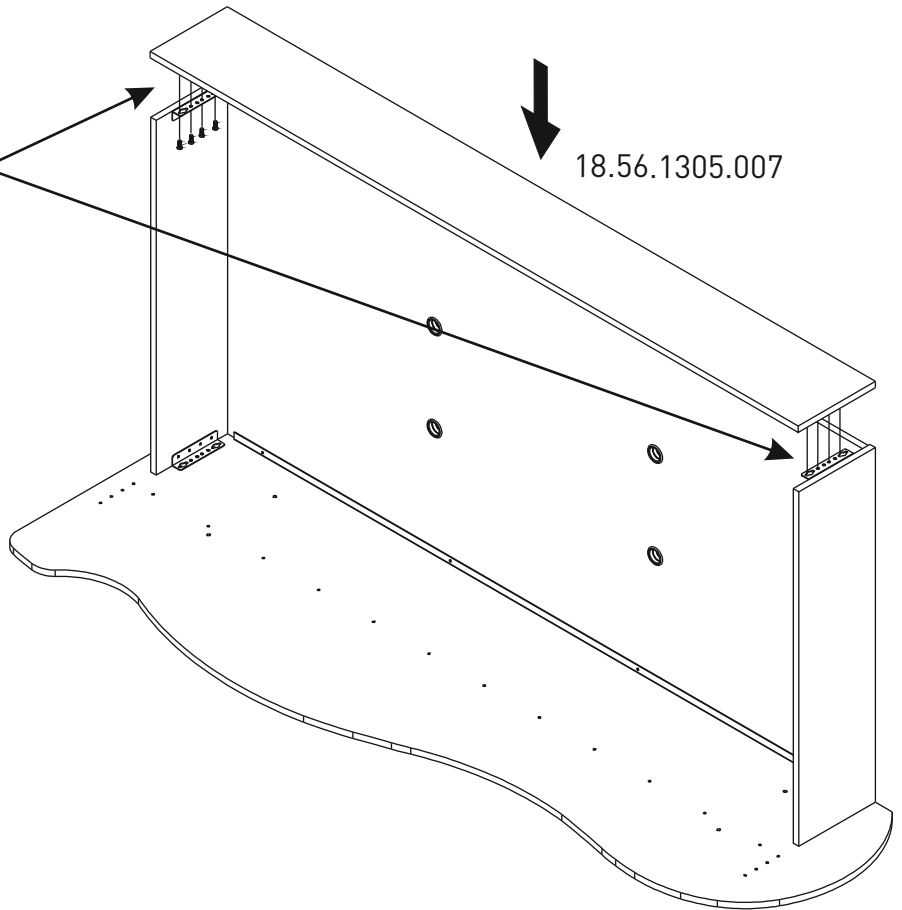
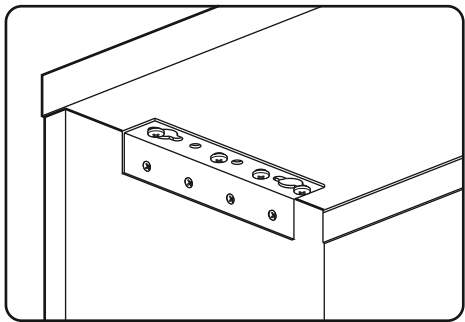


10

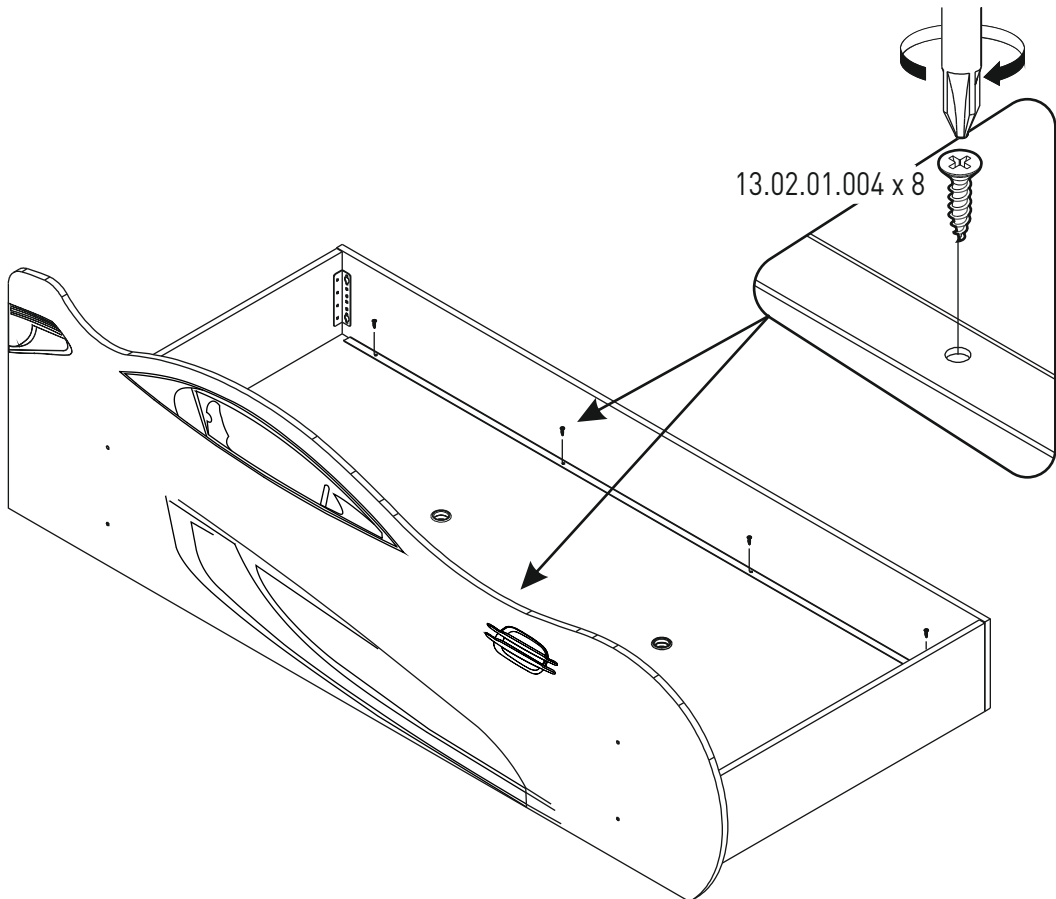




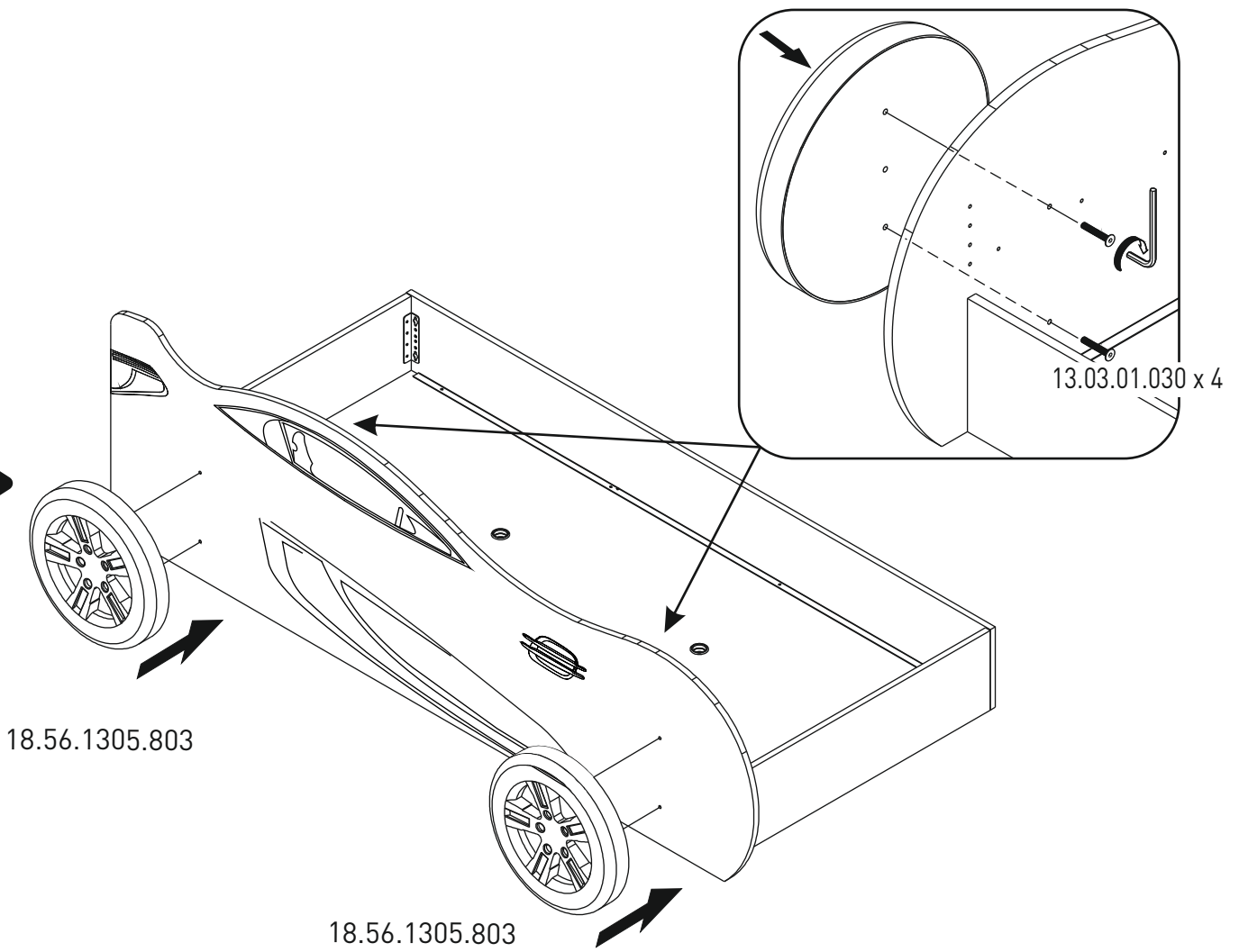
11



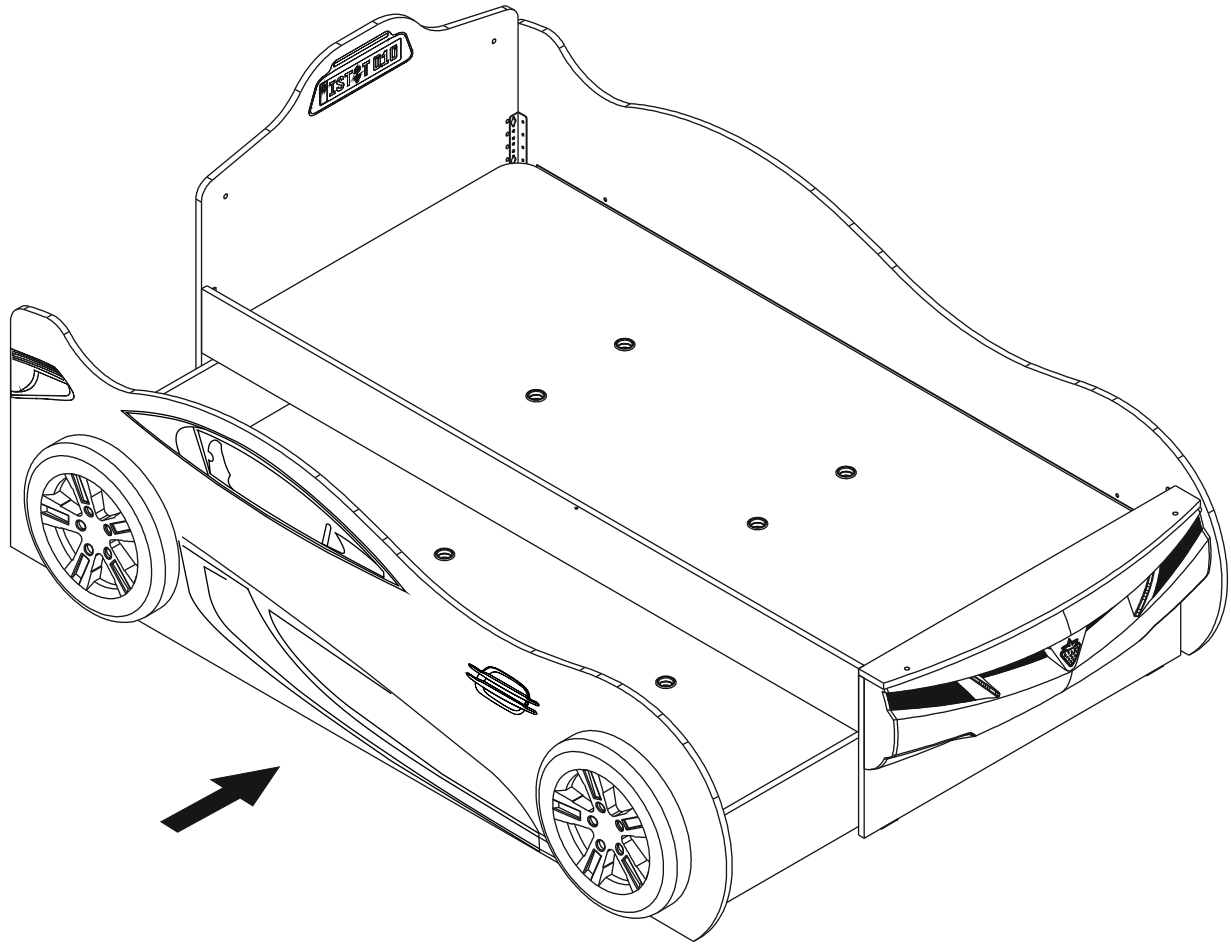
12



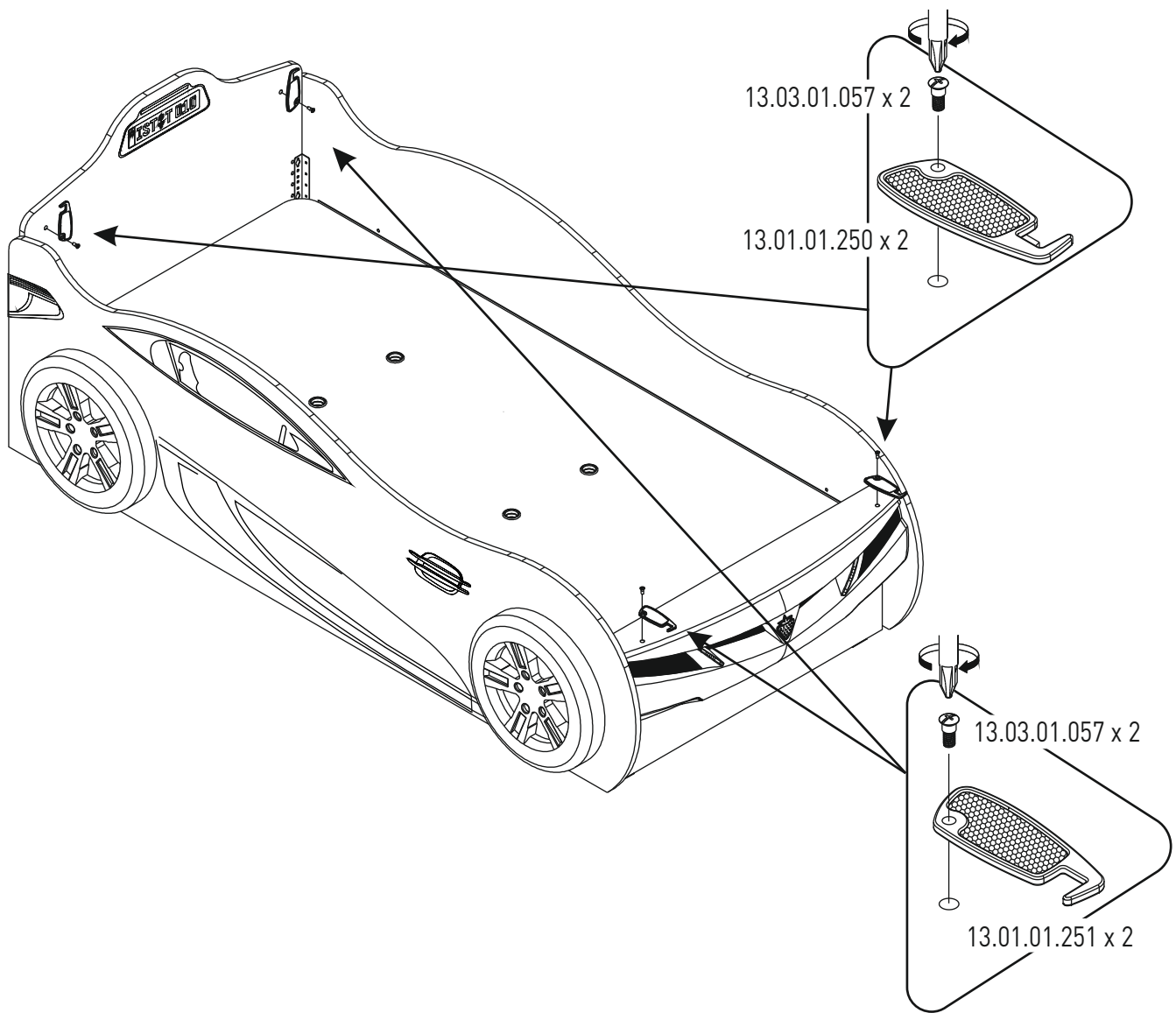
13



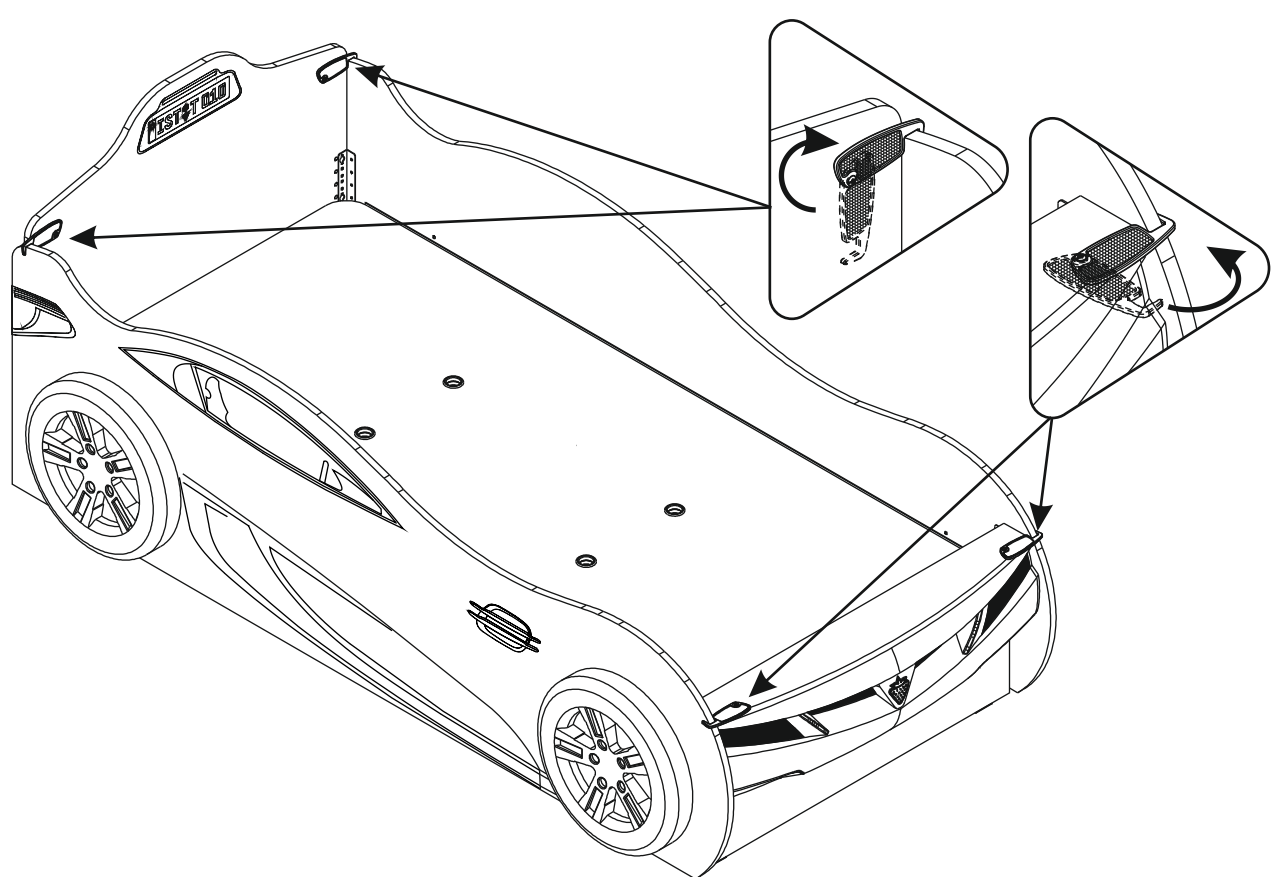
14

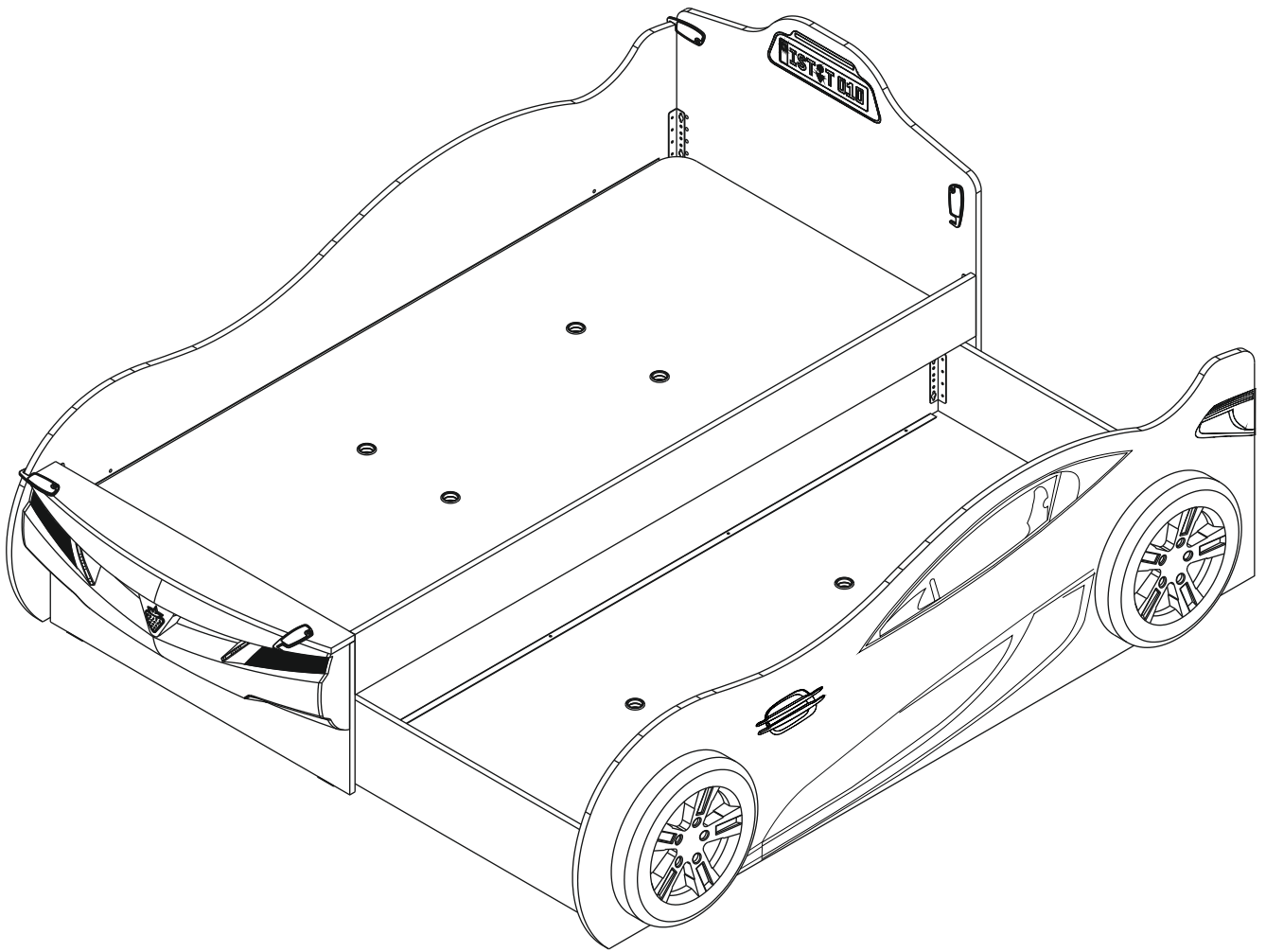


15

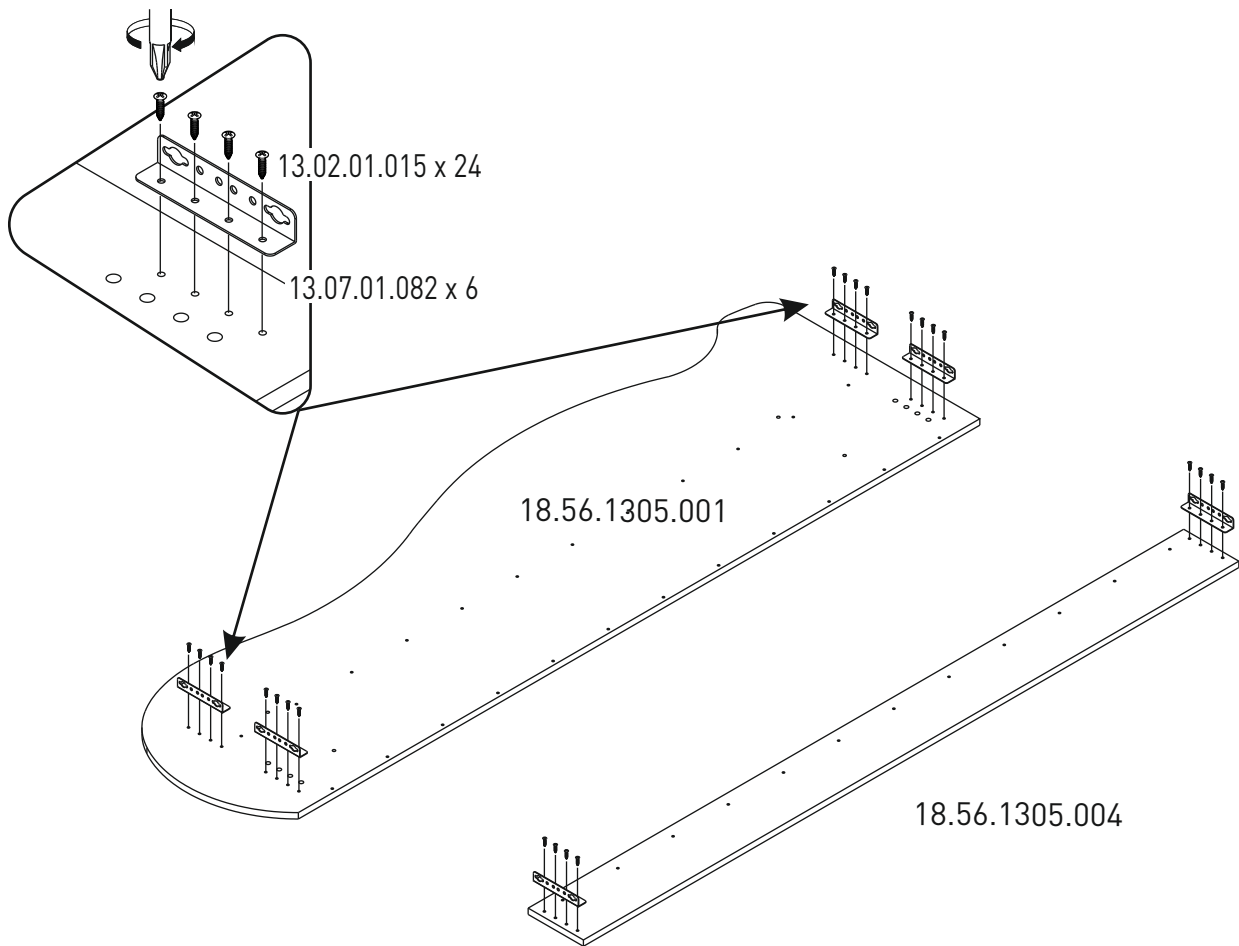


16

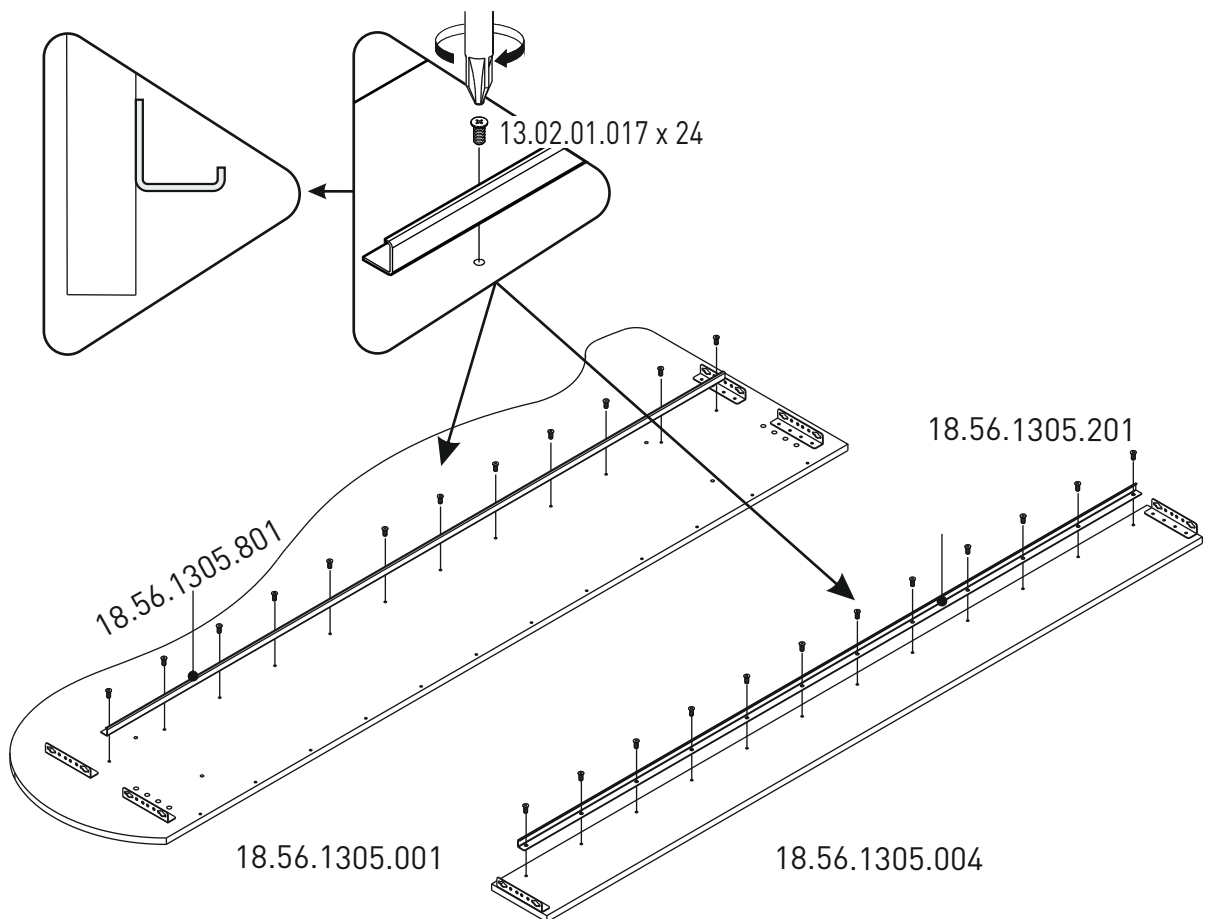




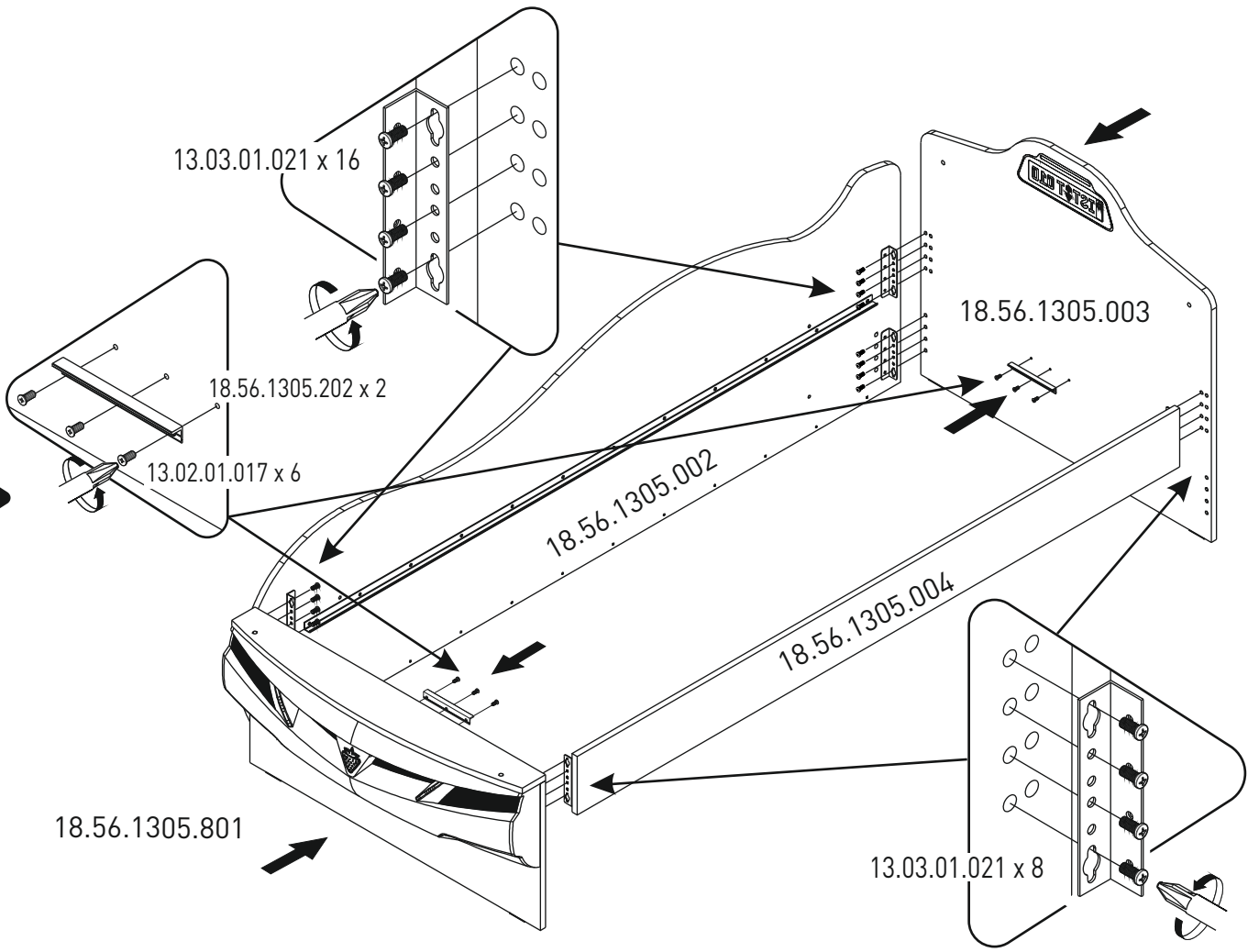
1



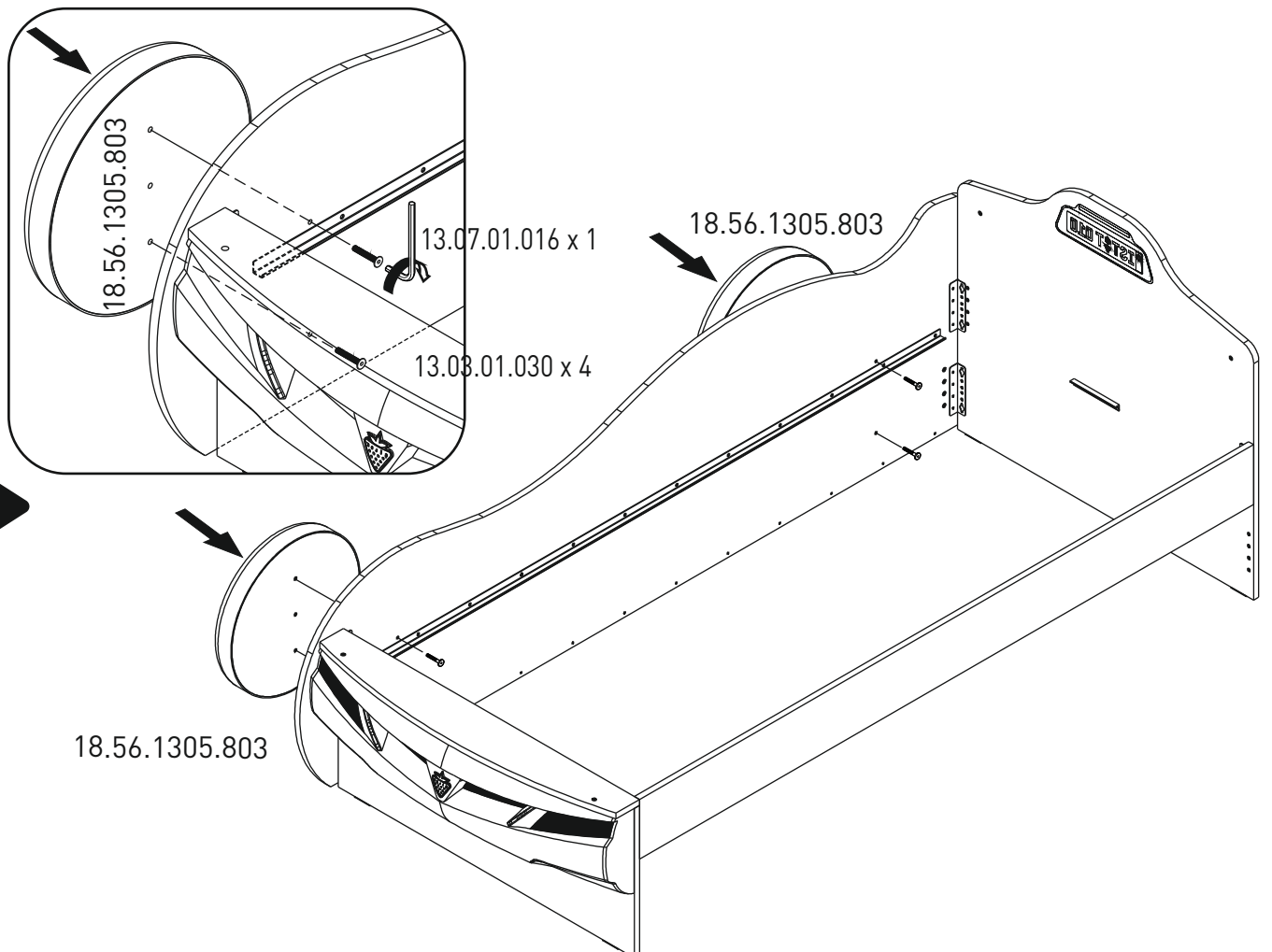
2



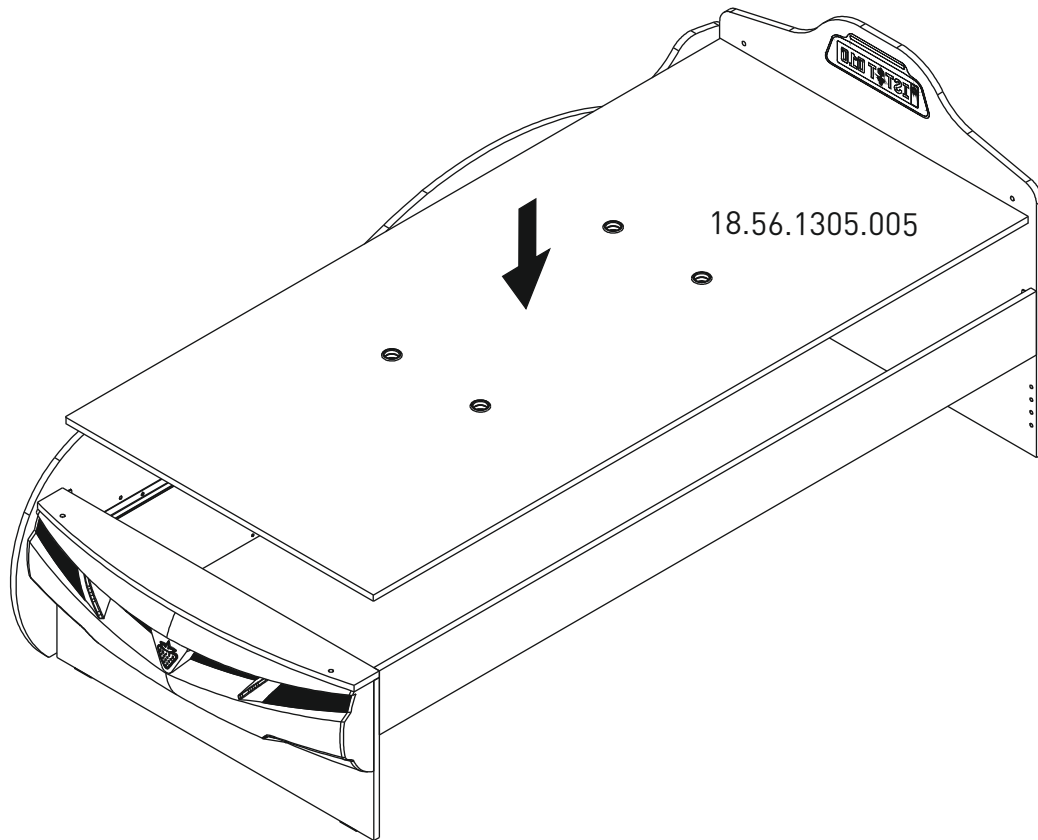
3



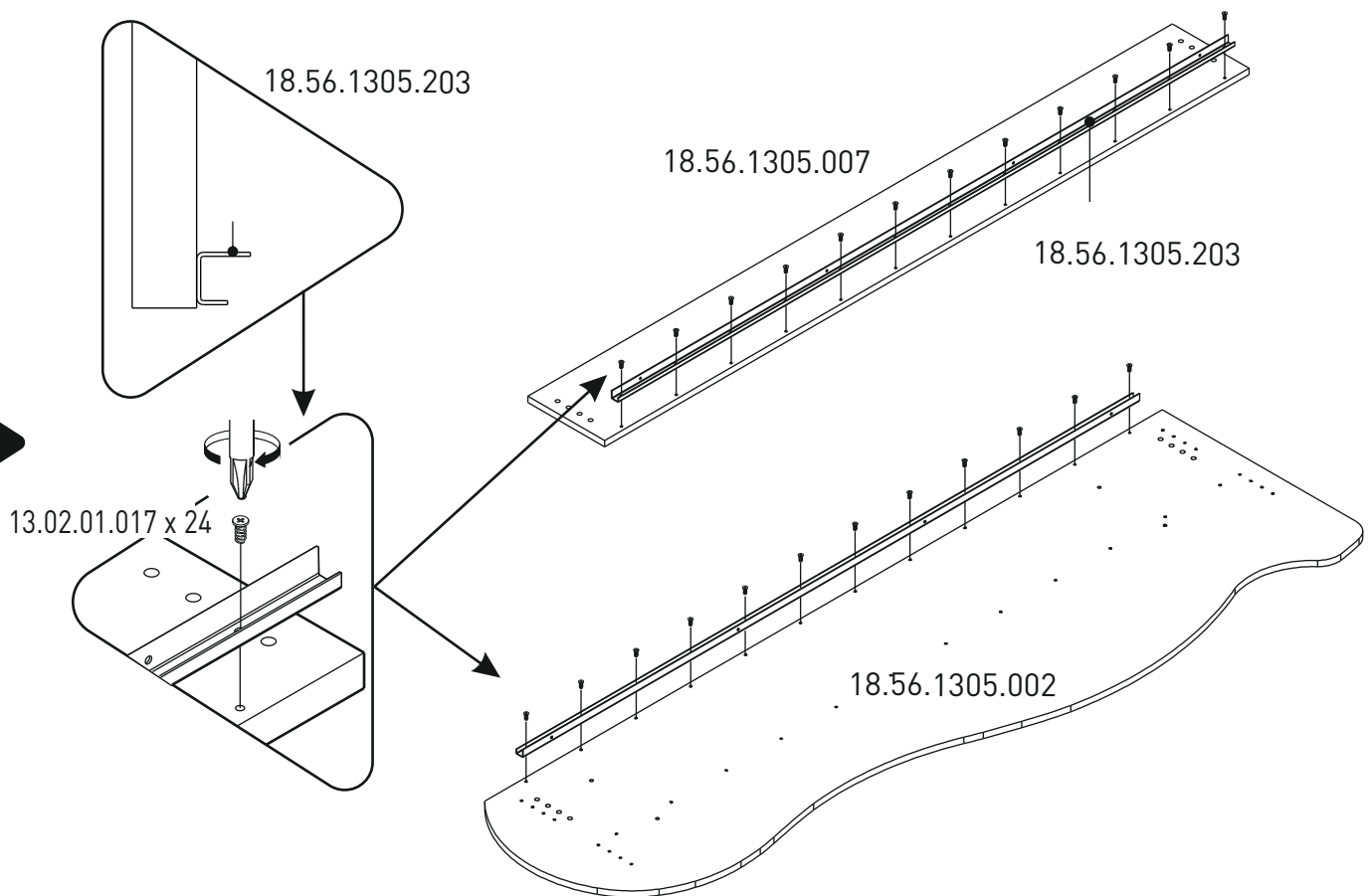
4



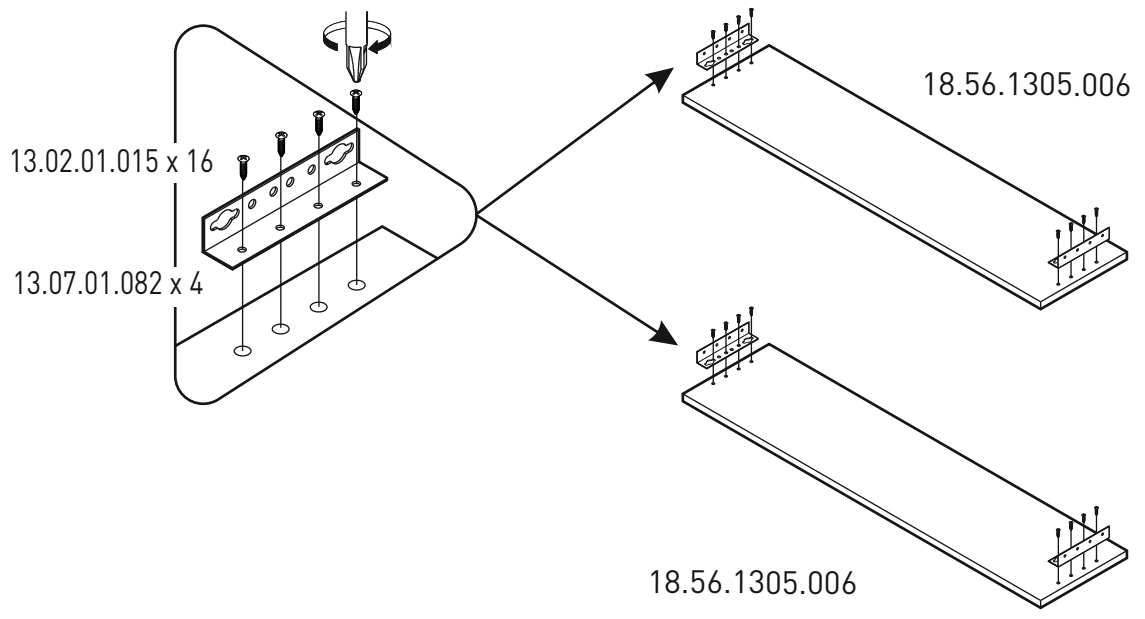
5



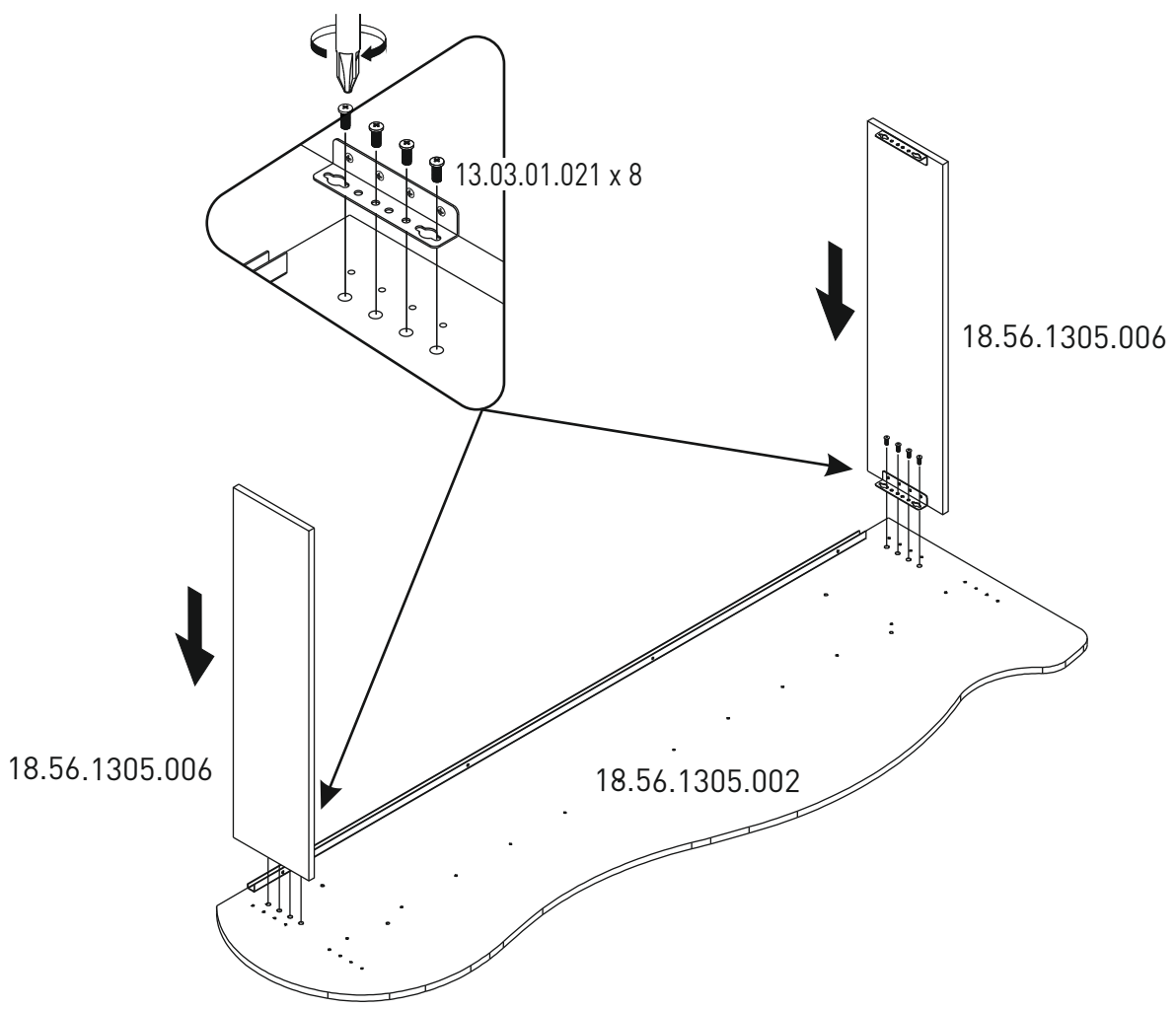
6



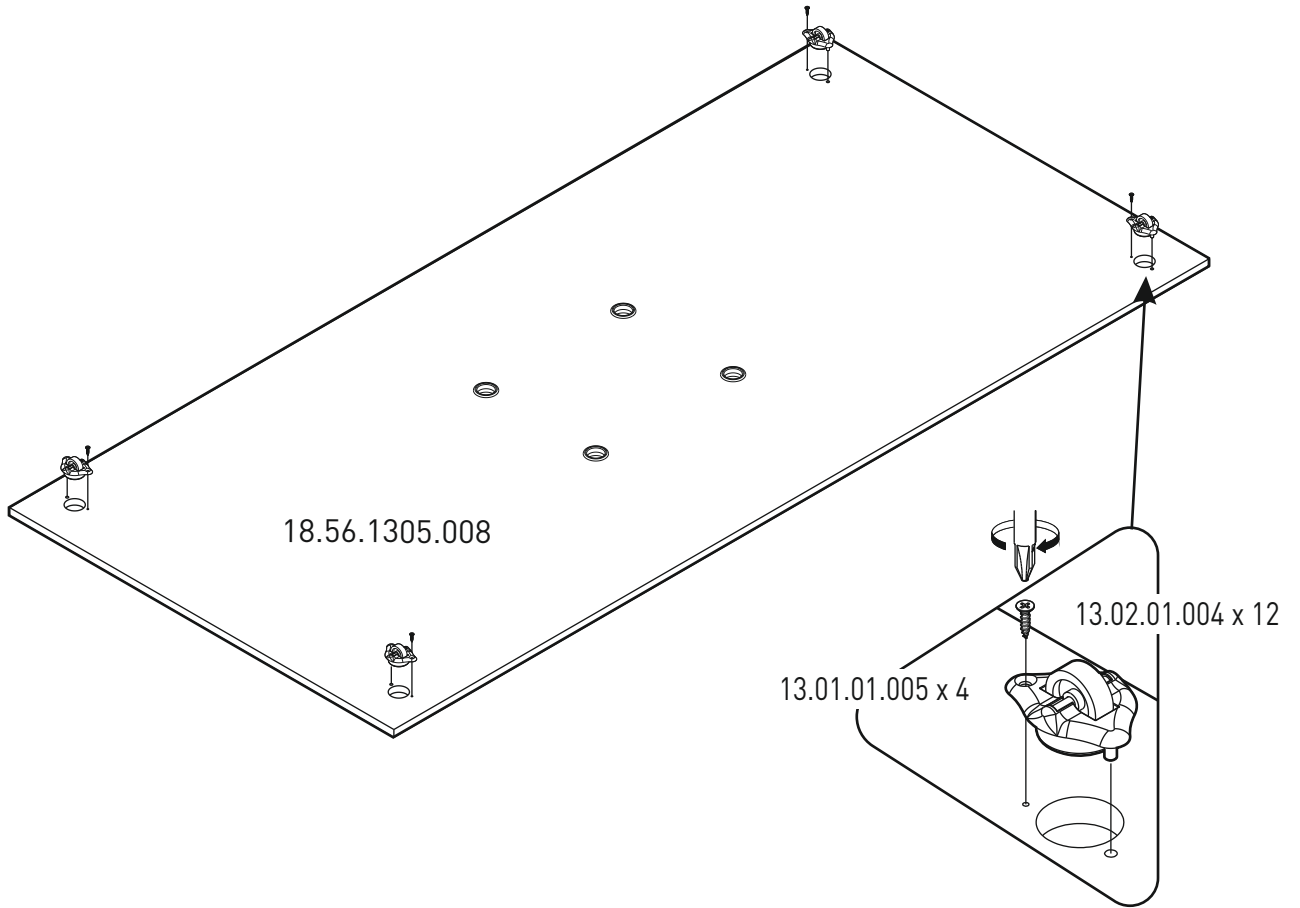
7



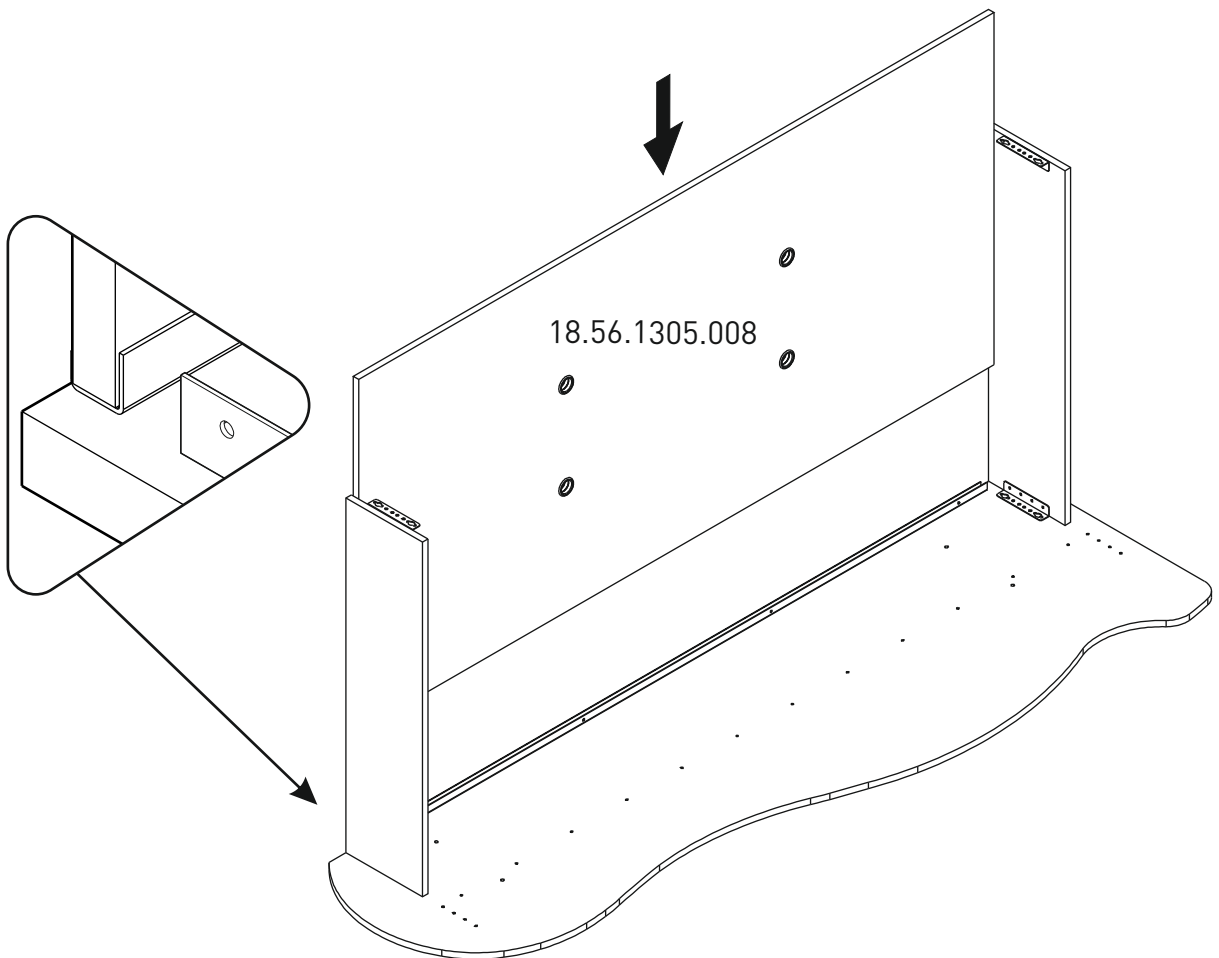
8



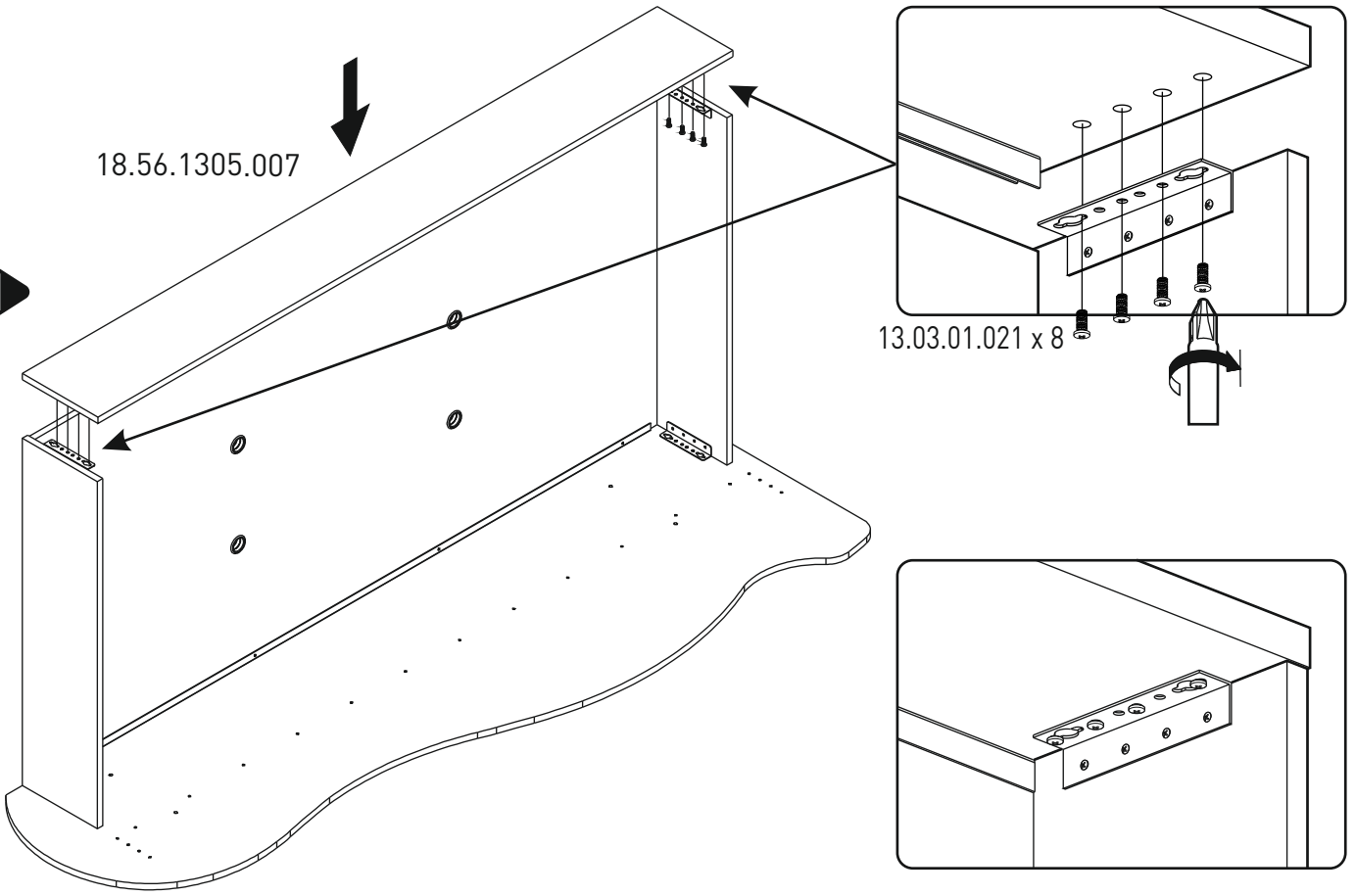
9



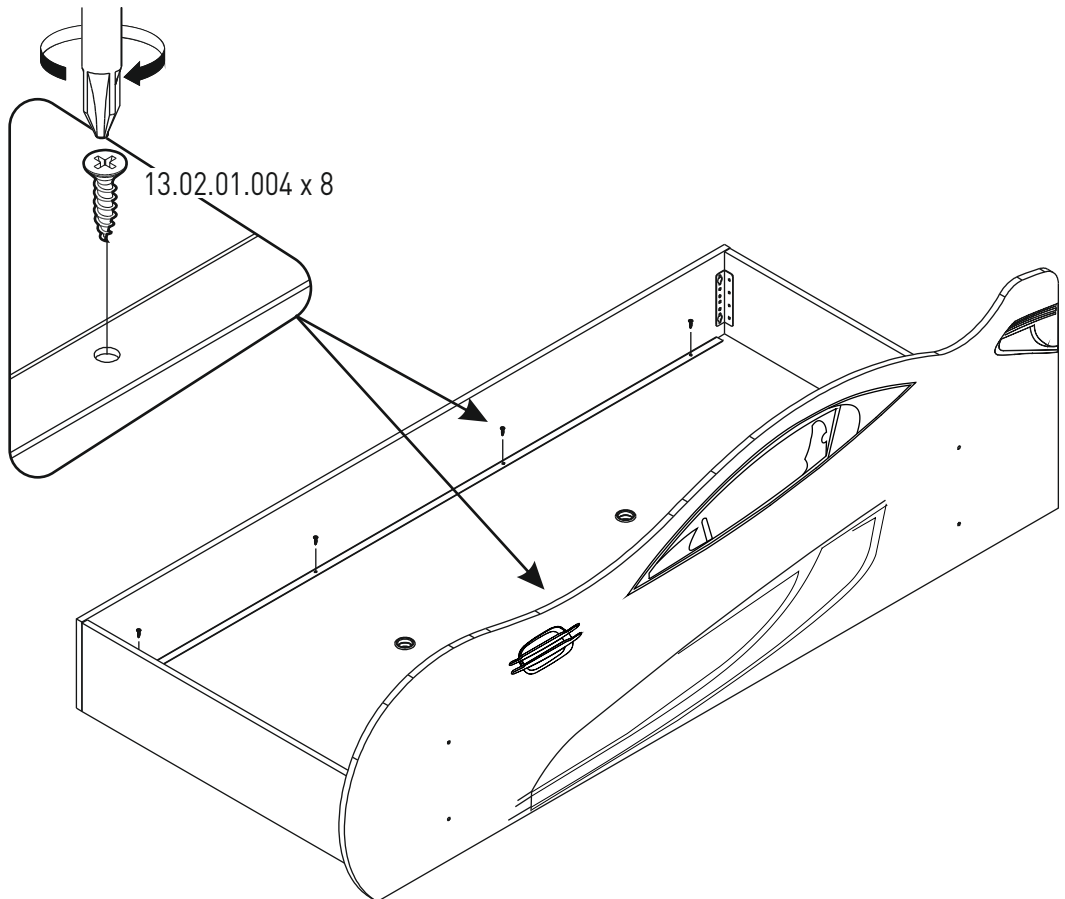
10



11

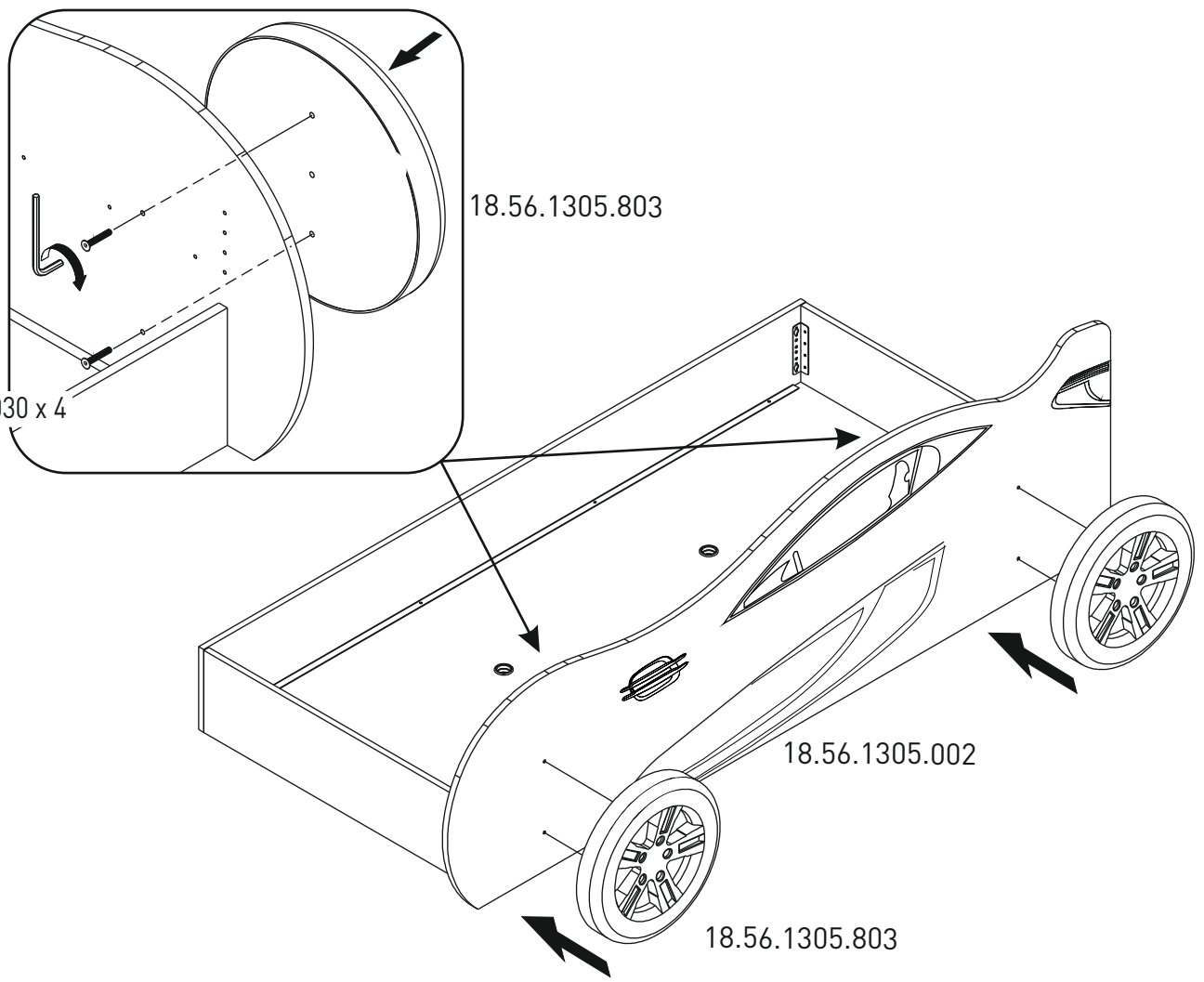


12

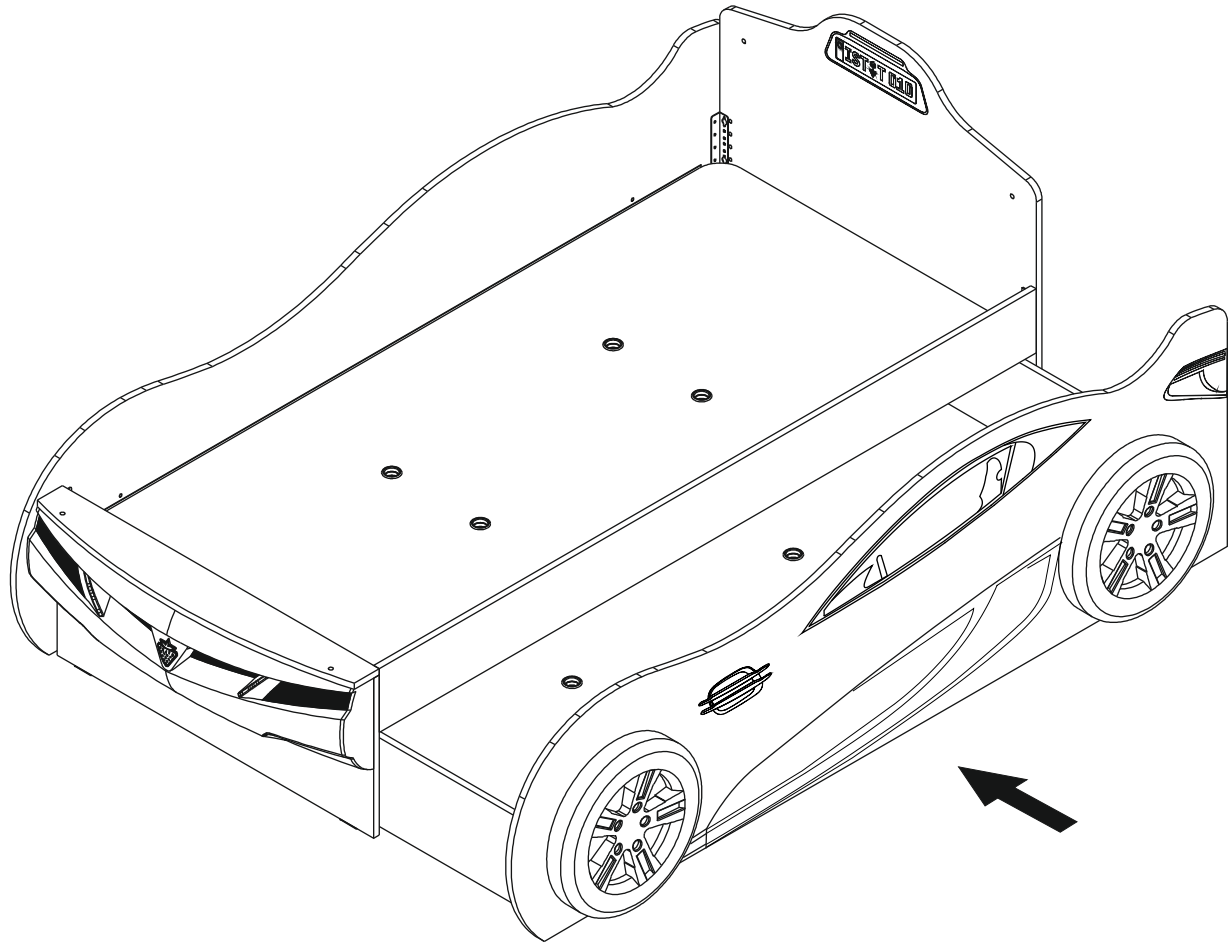


13

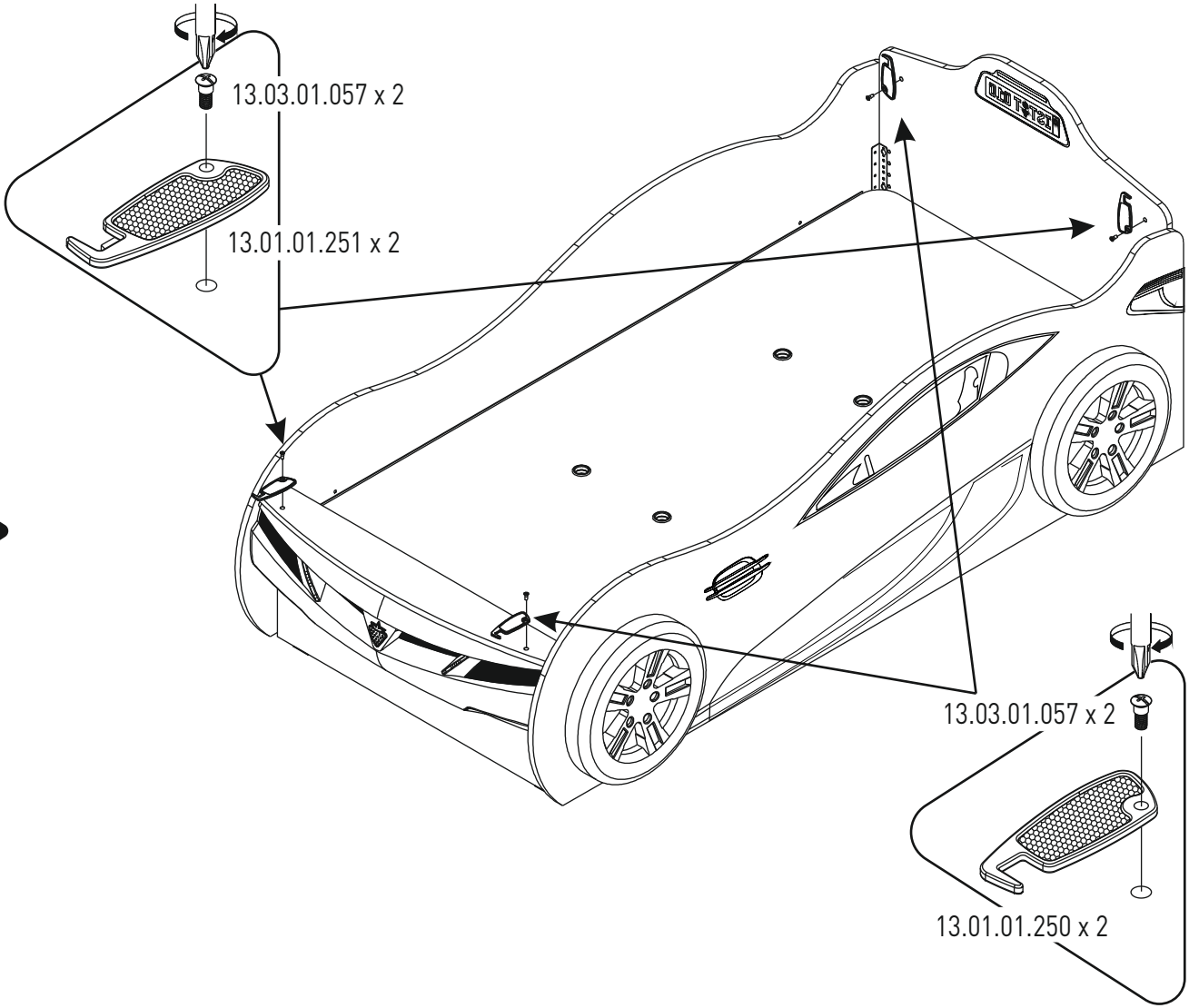
13.03.01.030 x 4



14



15



16

