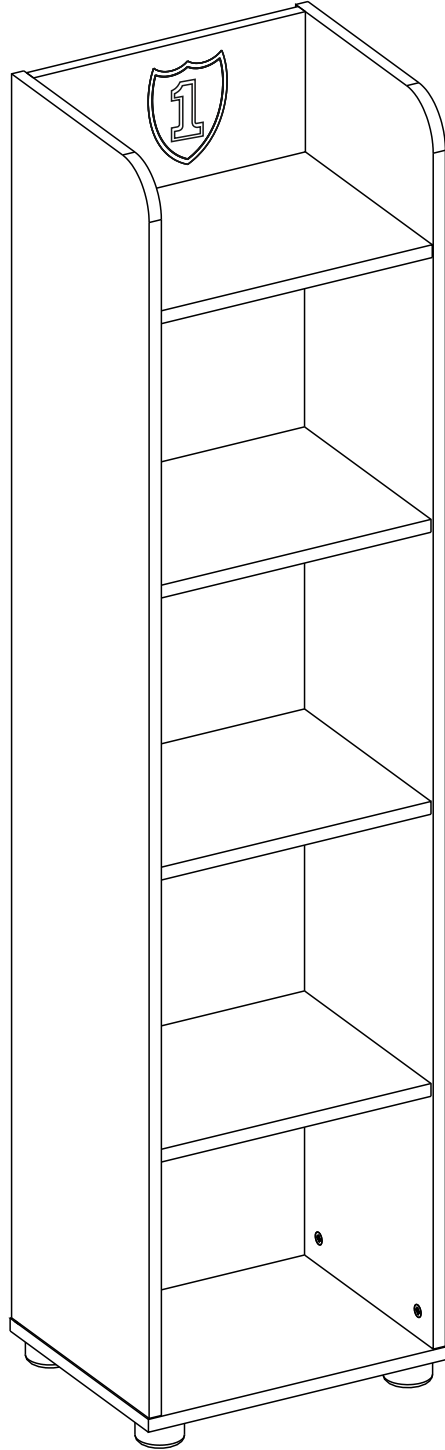
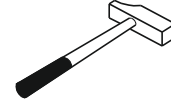
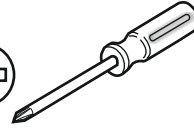
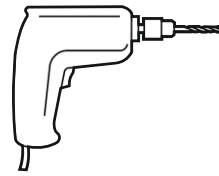


# 20.56.1501.00

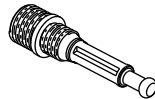




1/1



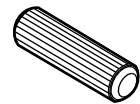
13.07.01.446 x 10



13.07.01.445 x 10



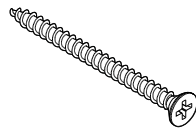
13.01.01.047 x 8  
13.01.01.050 x 2



13.01.01.111 x 10



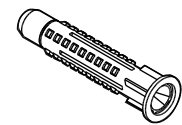
13.07.01.076 x 12



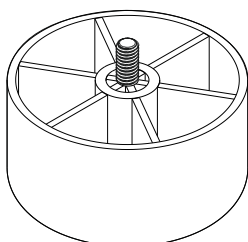
13.02.01.011 x 1  
4x60



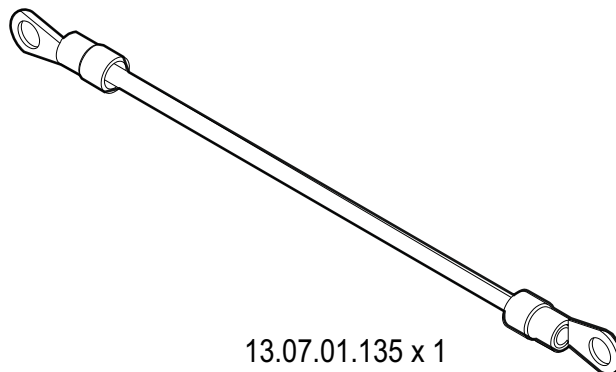
13.03.01.021 x 1  
M6x13



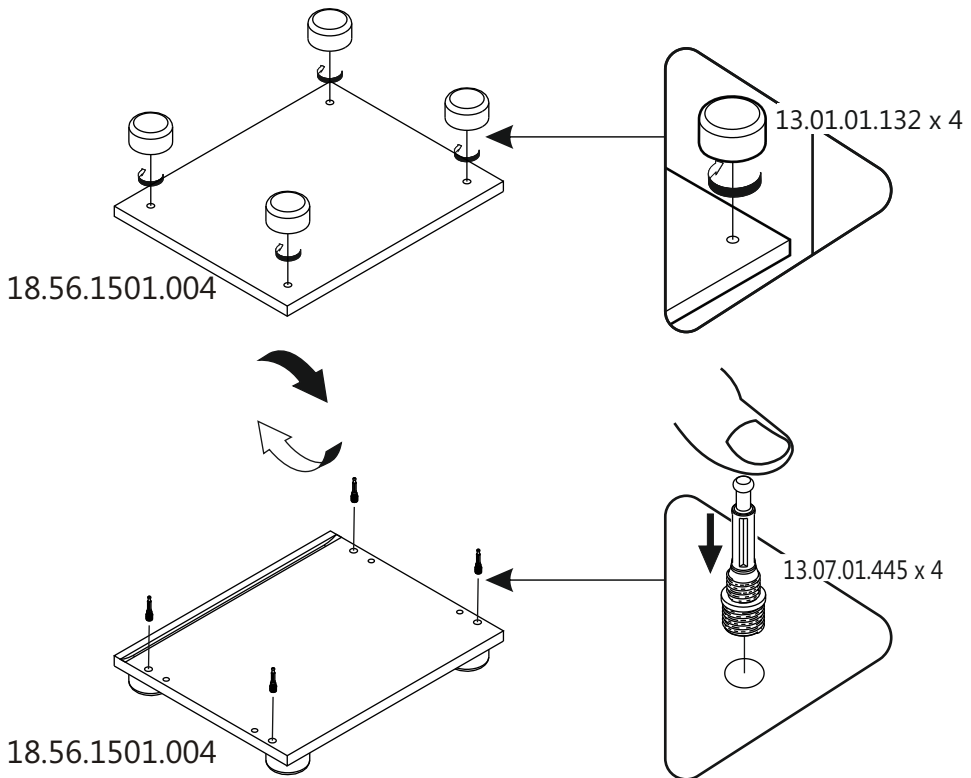
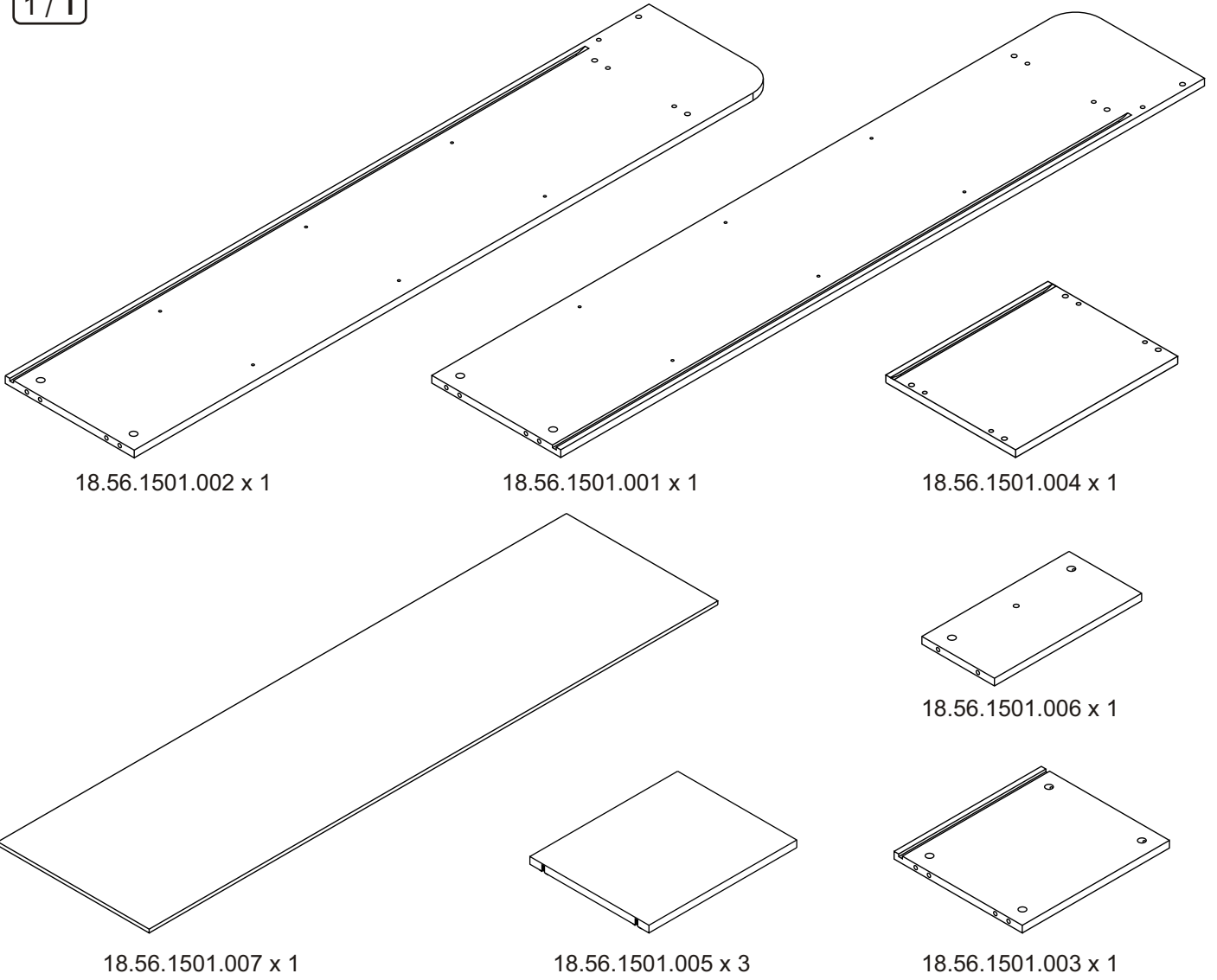
13.01.01.175 x 1



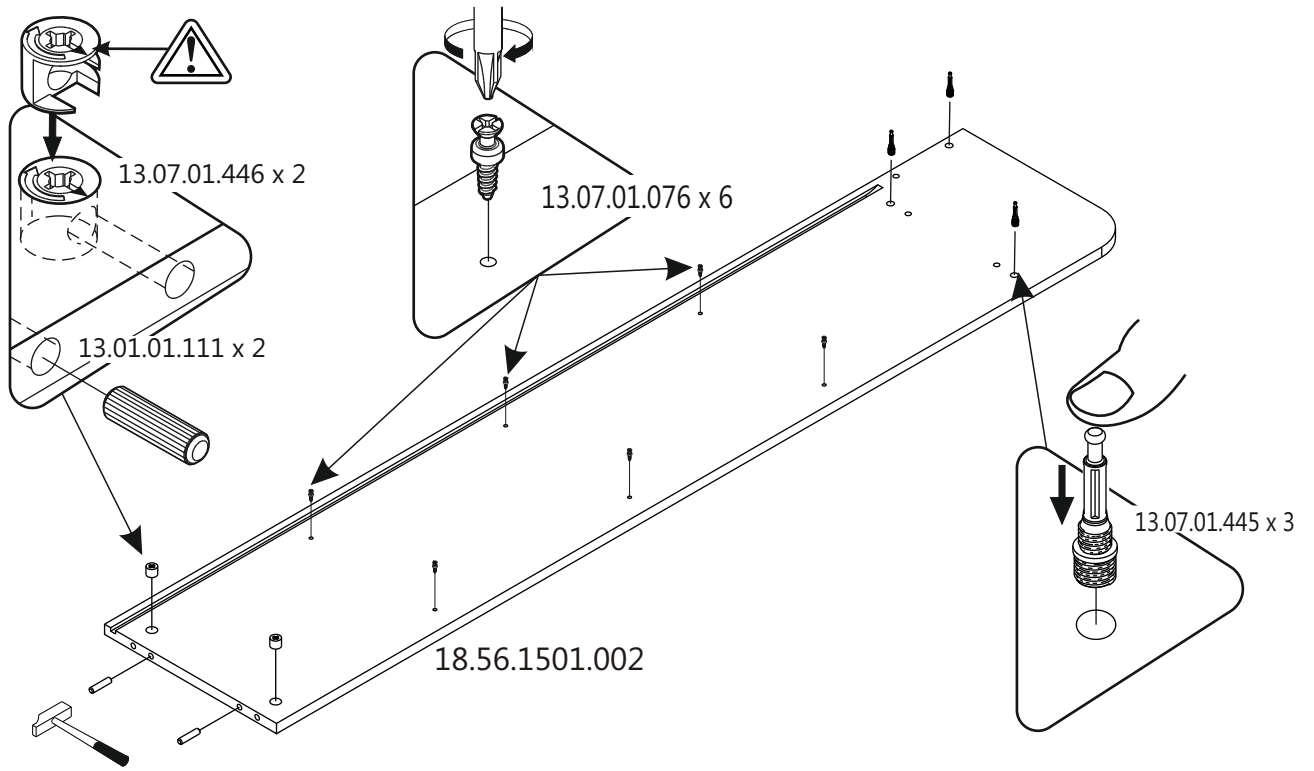
13.01.01.132 x 4



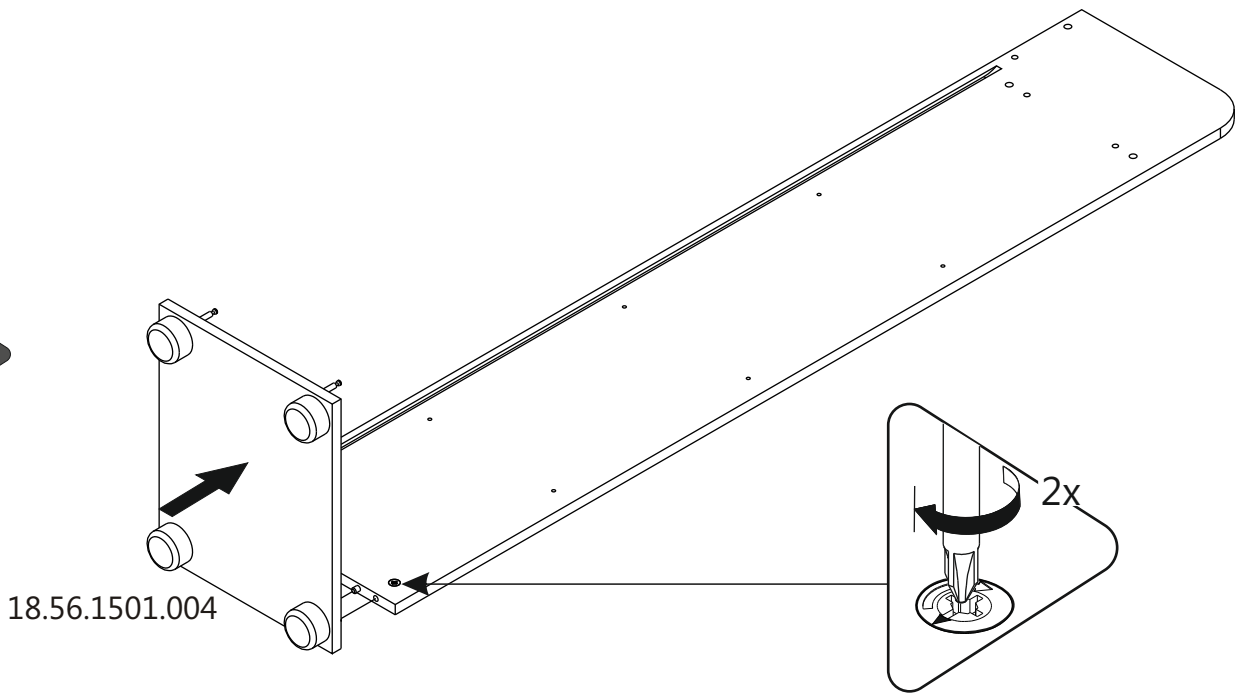
13.07.01.135 x 1



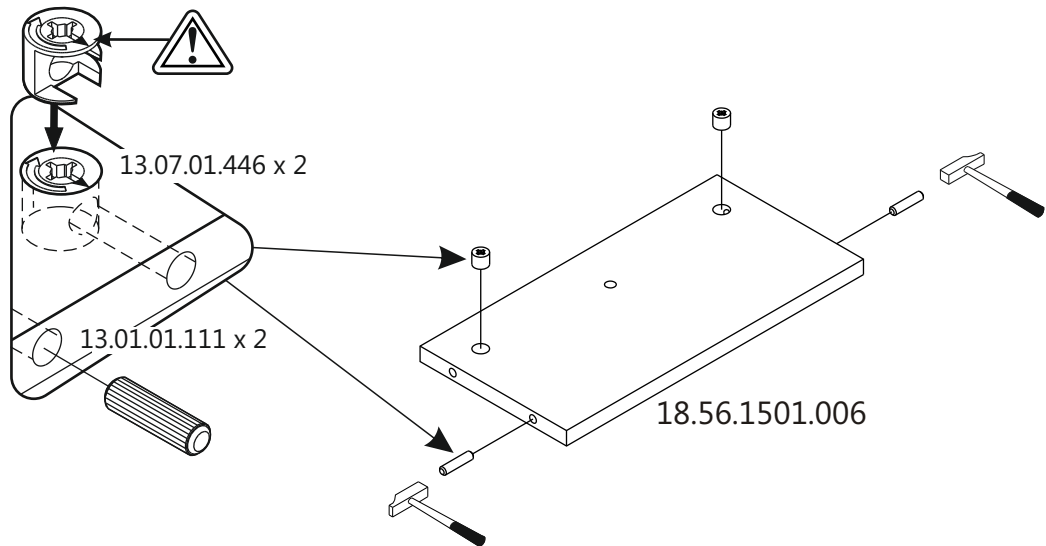
2



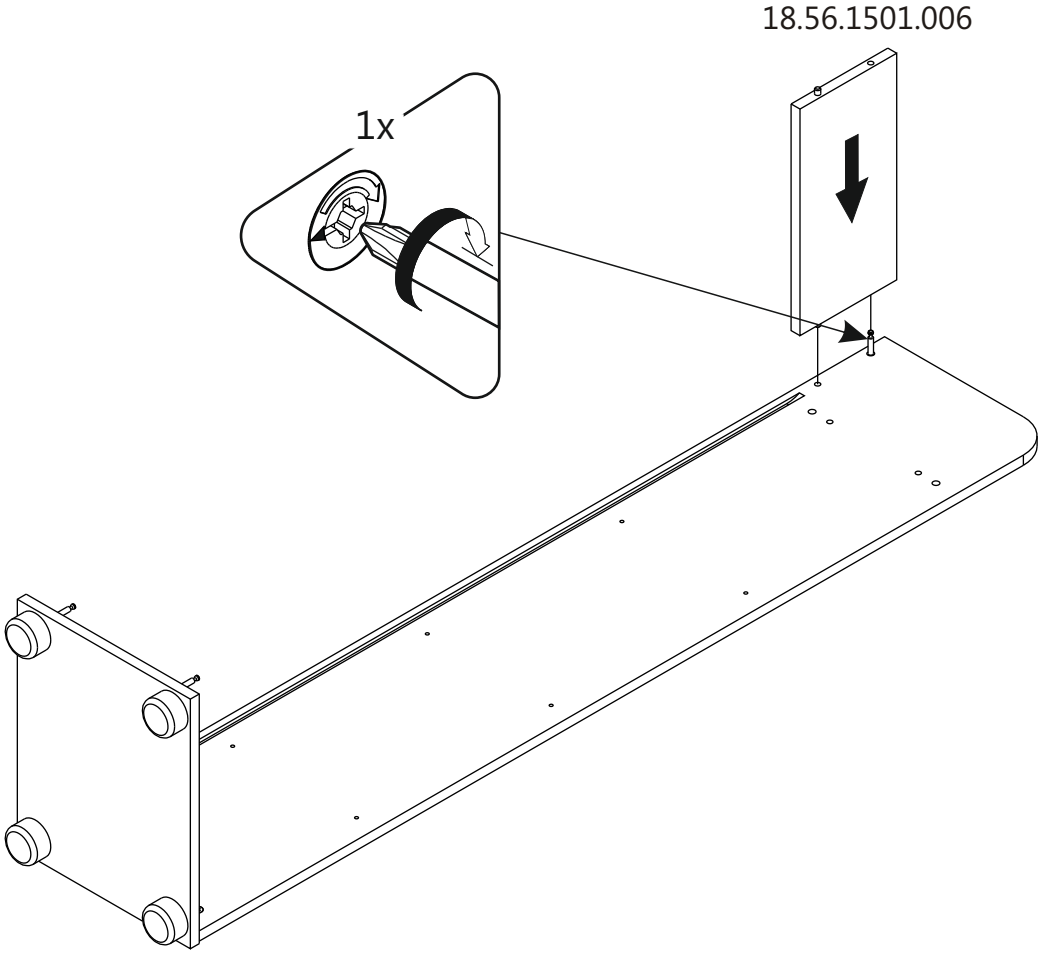
3



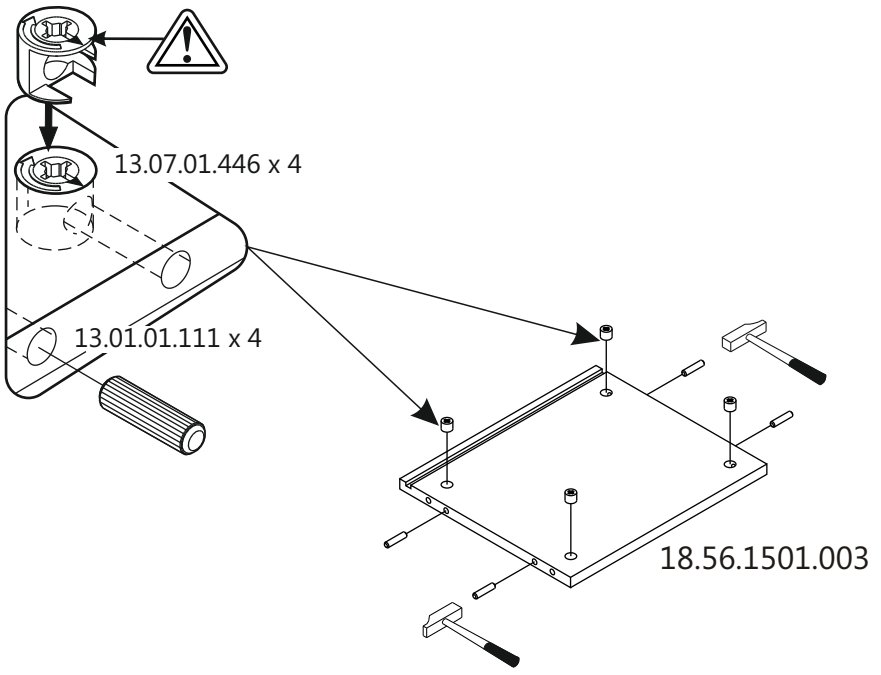
4



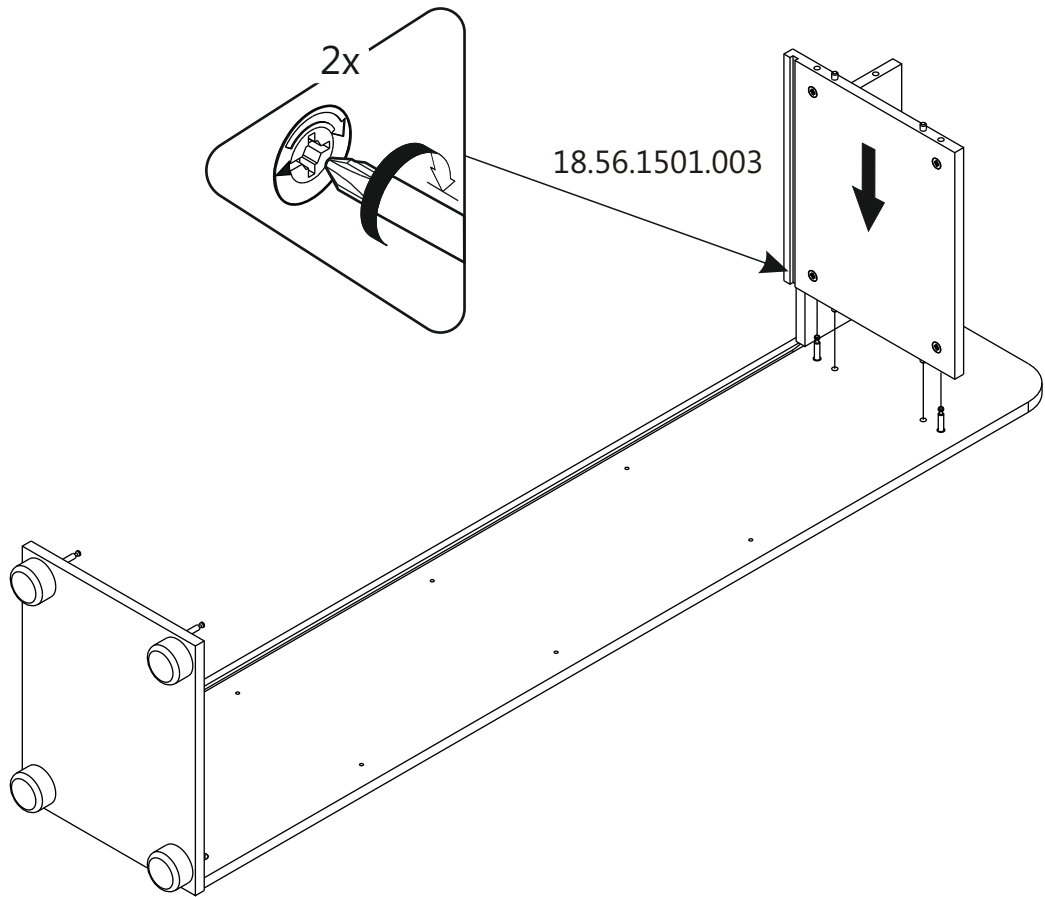
5



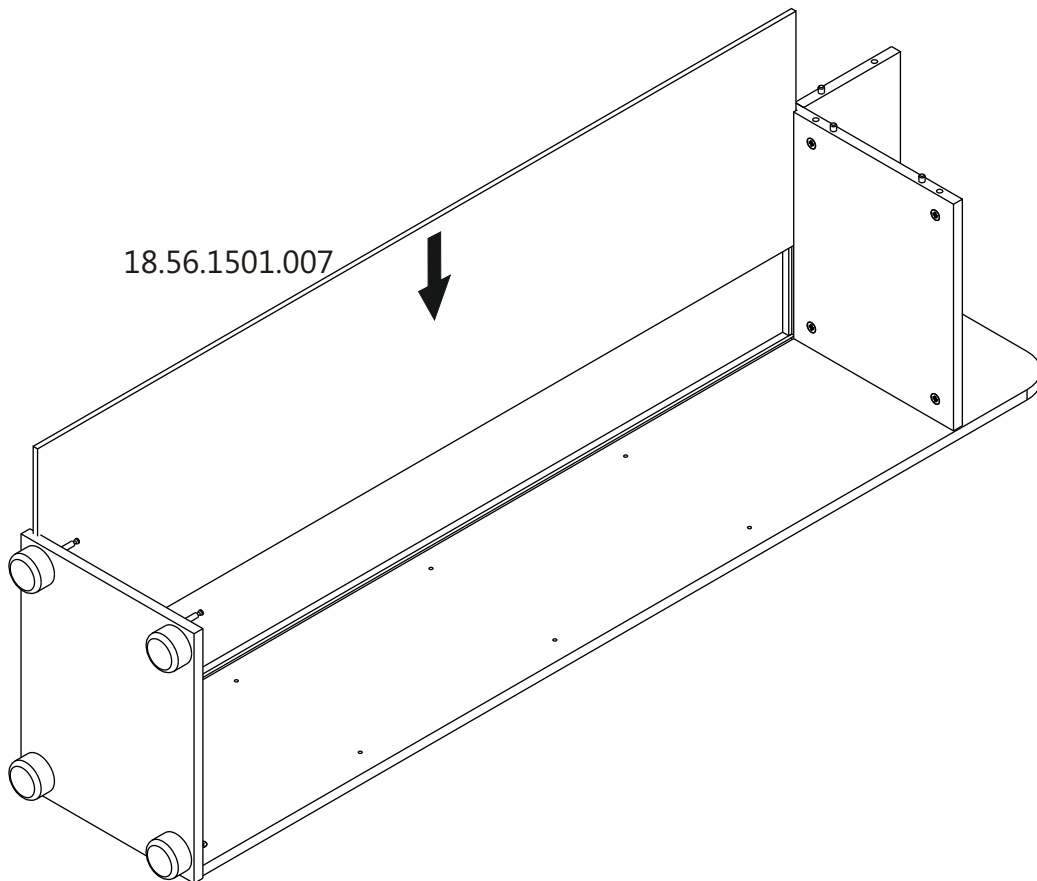
6



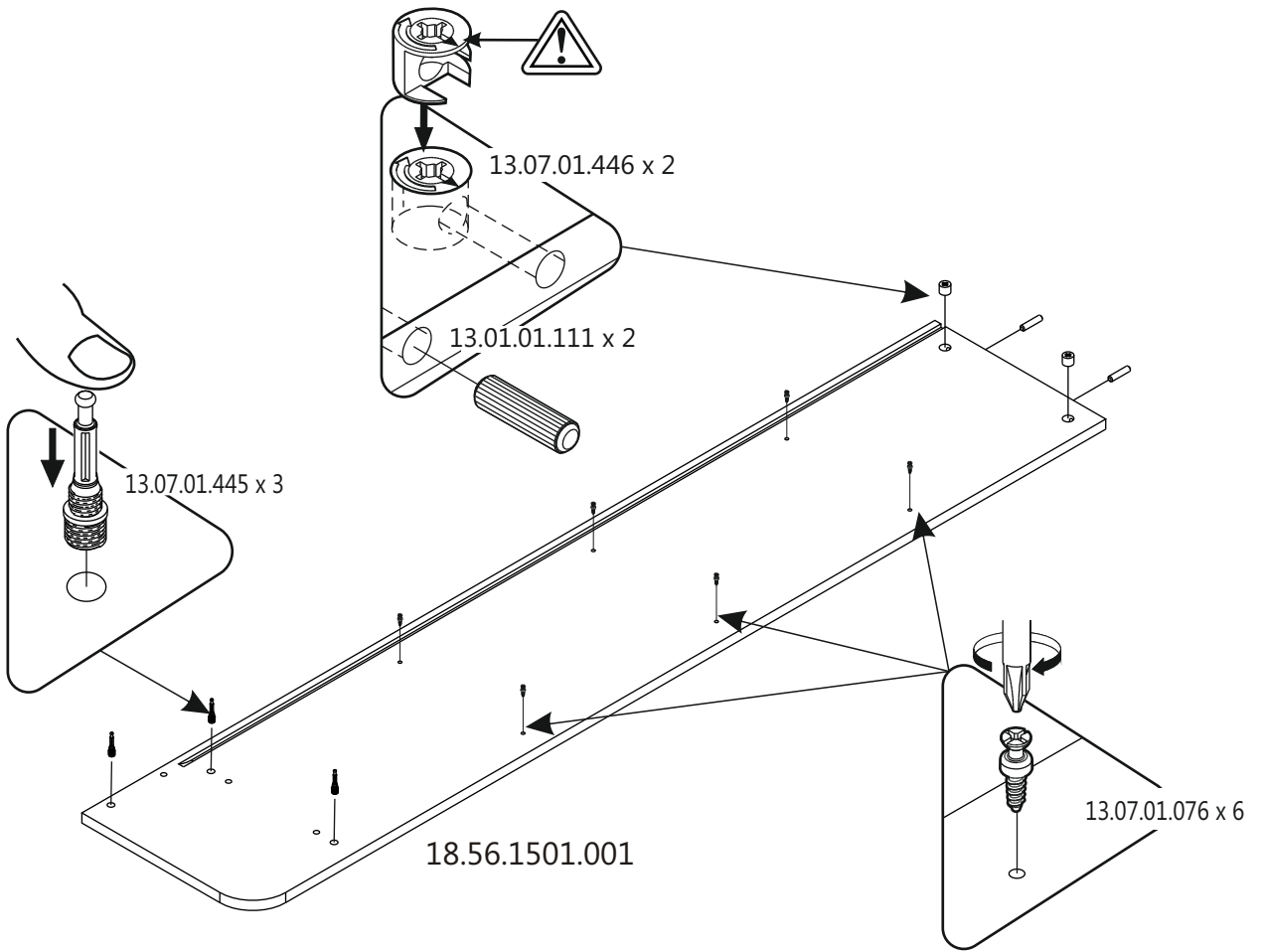
7



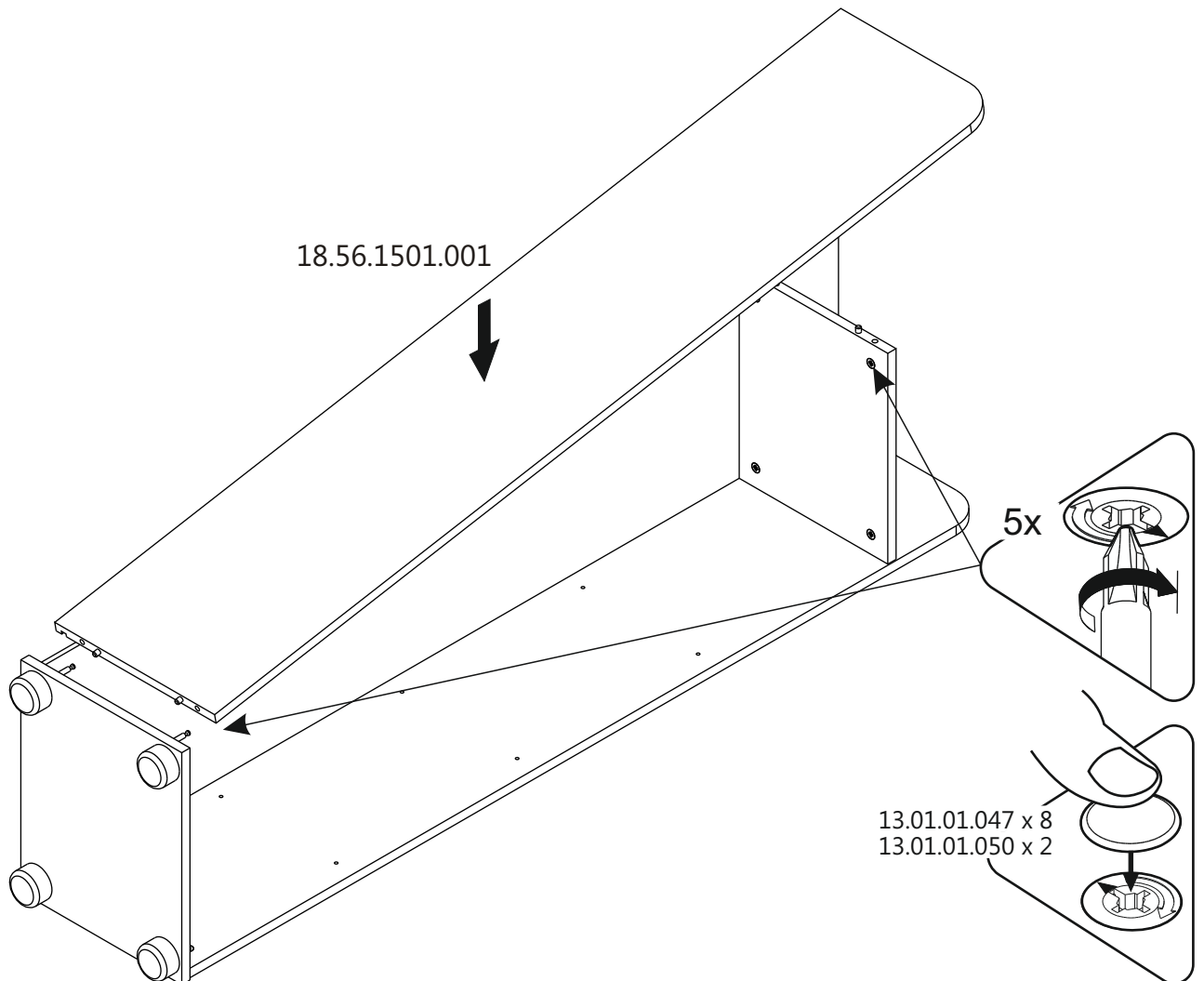
8



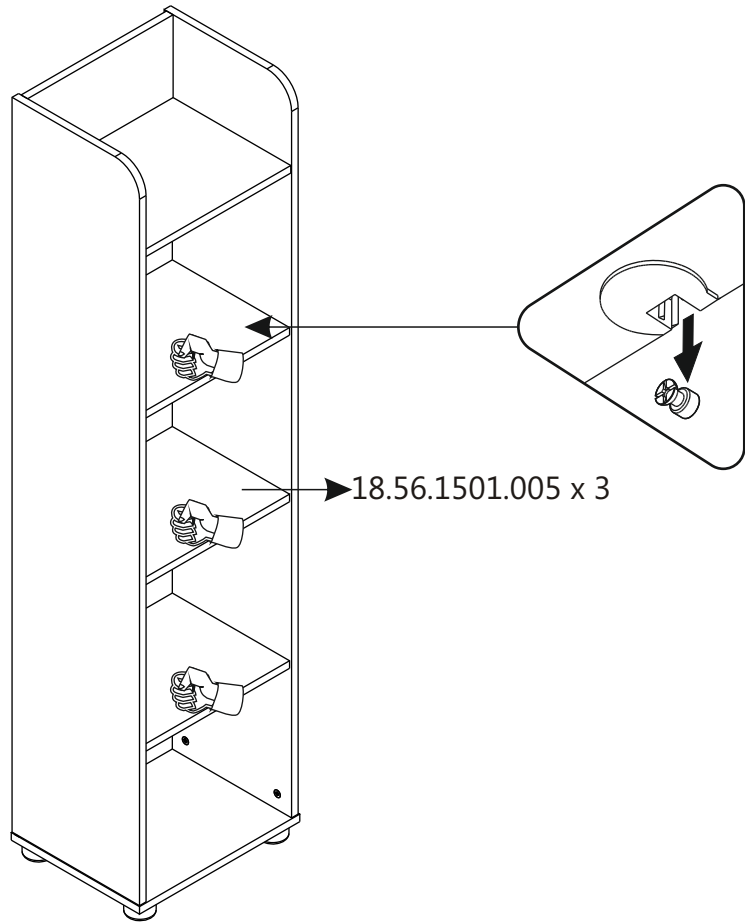
9



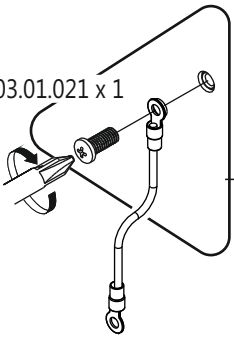
10



11

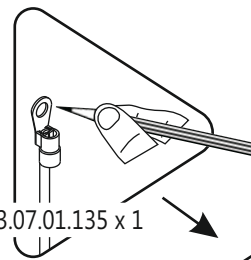


13.03.01.021 x 1



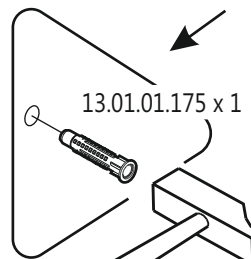
13.07.01.135 x 1

13.07.01.135 x 1



Ø8  
5/16"

13.01.01.175 x 1



12

13.02.01.011 x 1

