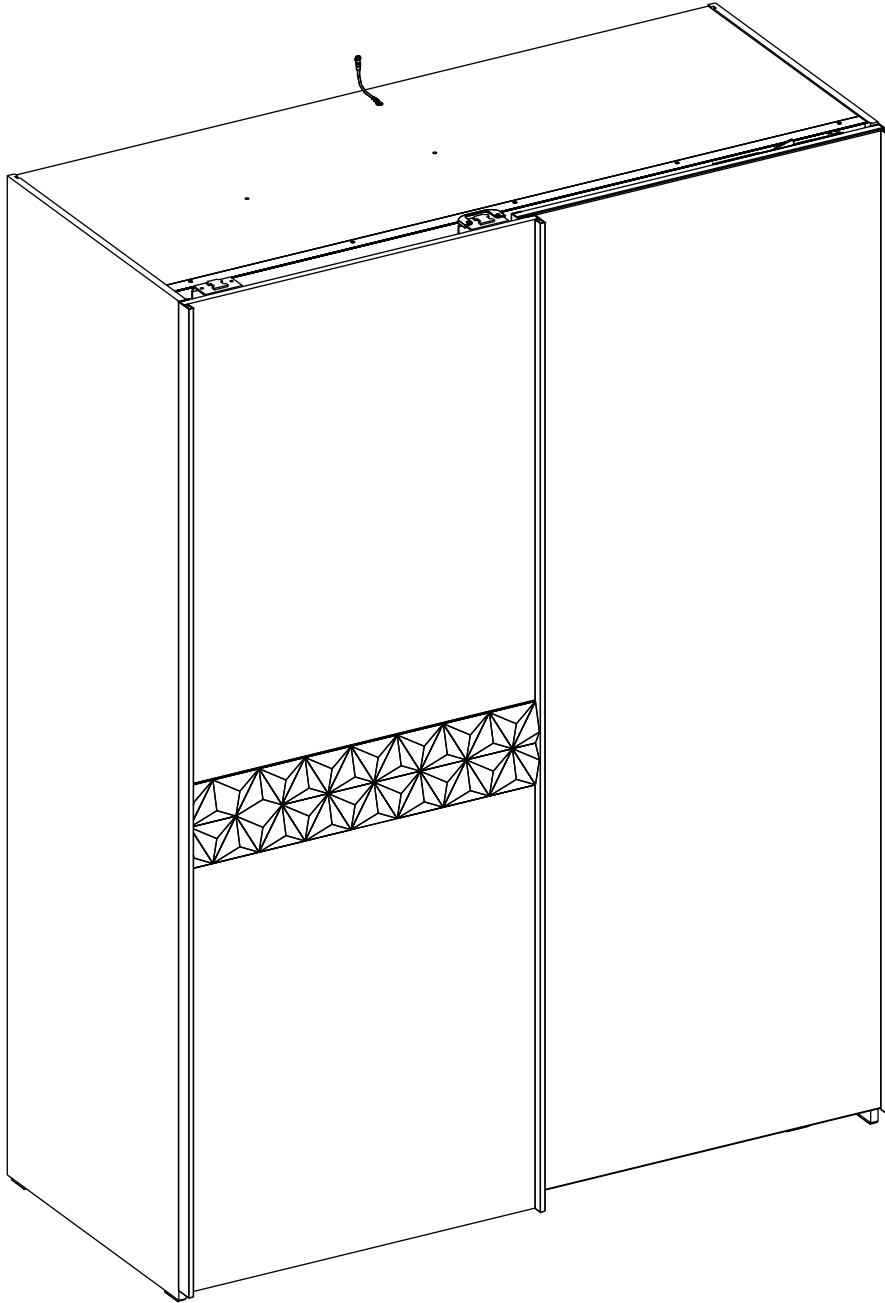
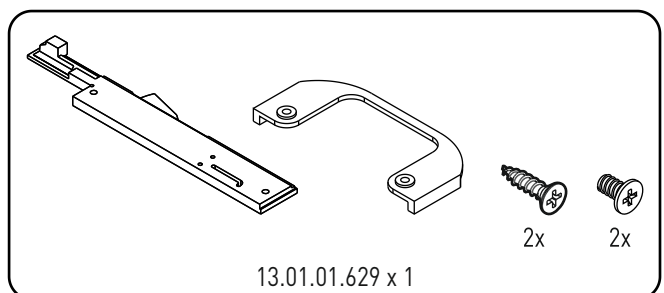
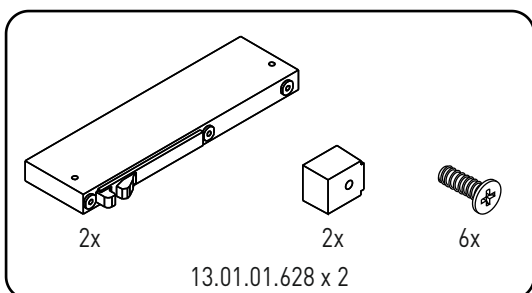
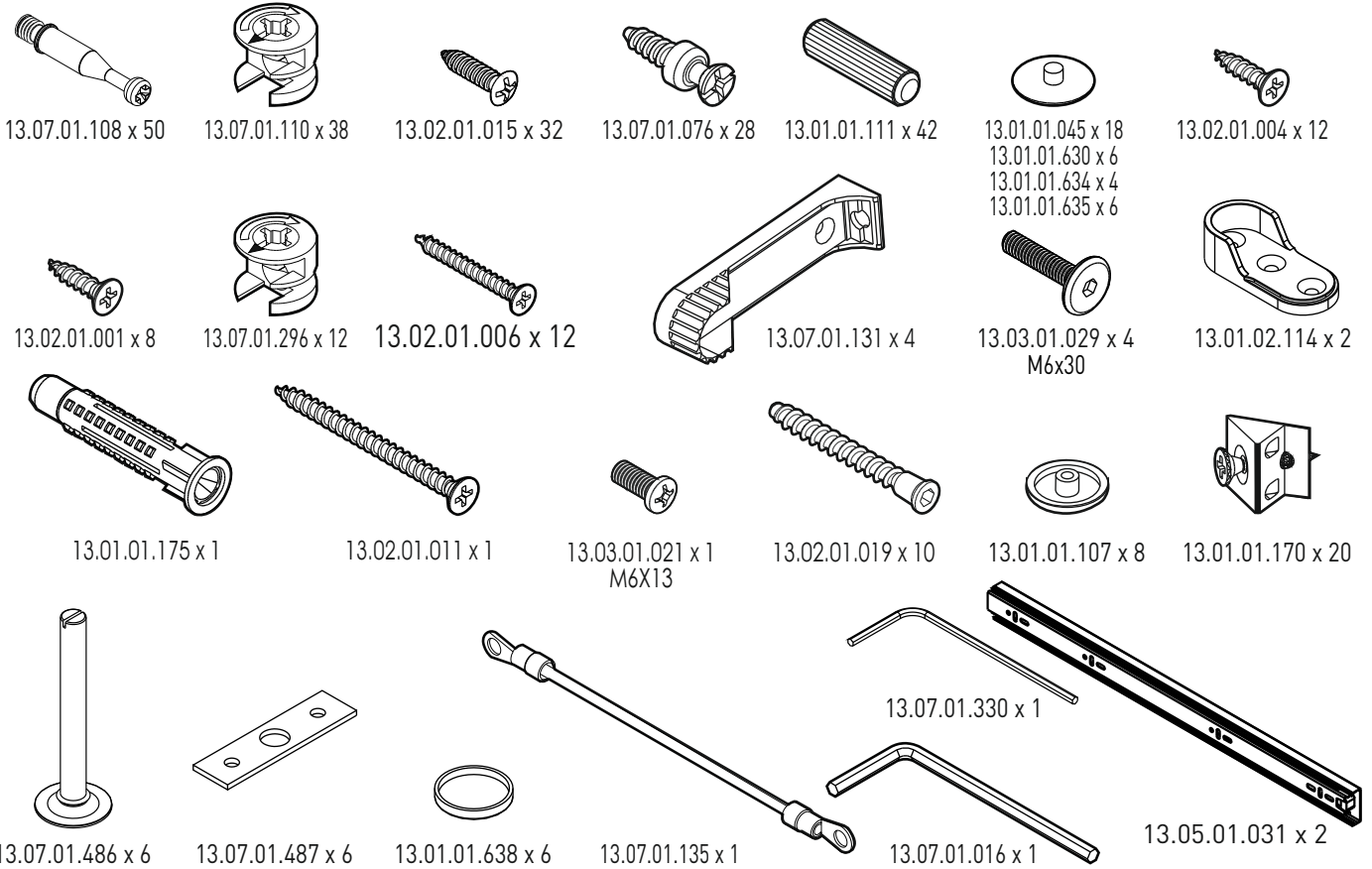
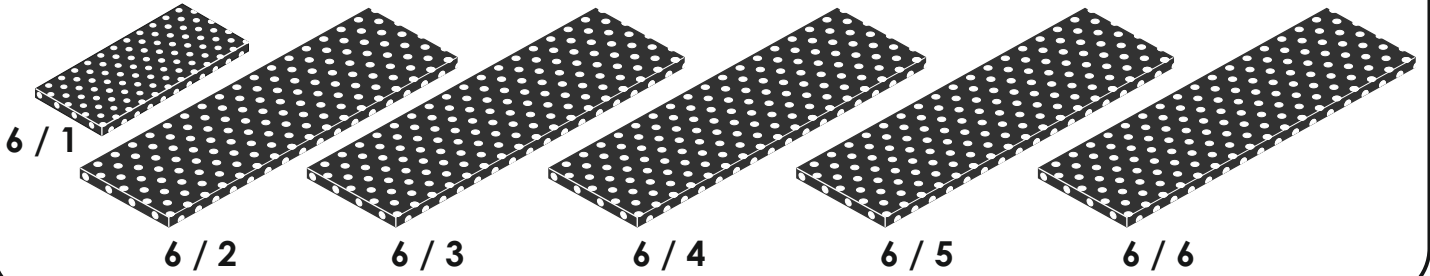
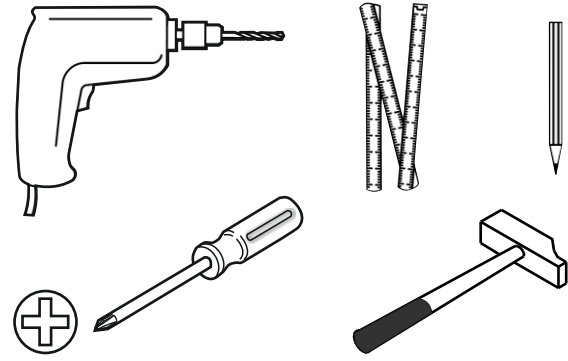
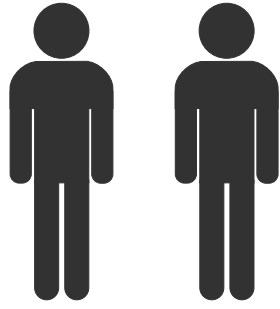
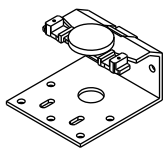


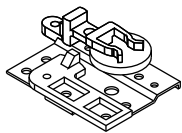
20.57.1003.00



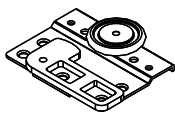




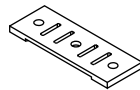
13.07.01.465 x 2



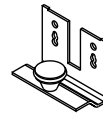
13.07.01.466 x 1



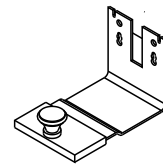
13.07.01.467 x 1



13.01.01.631 x 4

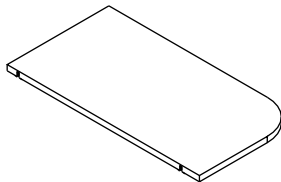


13.07.01.469 x 2

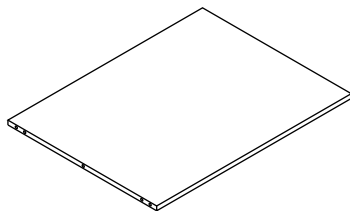


13.07.01.468 x 2

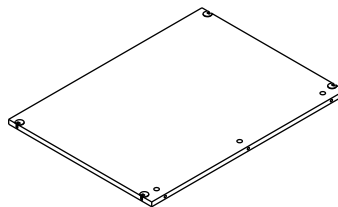
6 / 1



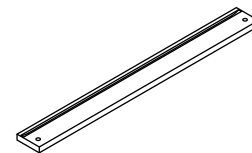
18.57.1003.007 x 4



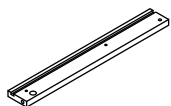
18.57.1003.008 x 1



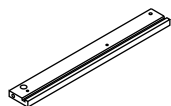
18.57.1003.009 x 2



18.57.1003.010 x 1



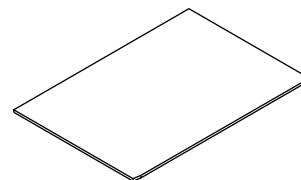
18.57.1003.011 x 1



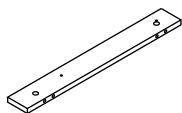
18.57.1003.012 x 1



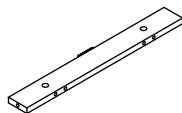
18.57.1003.013 x 1



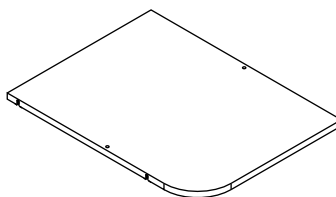
18.57.1003.014 x 1



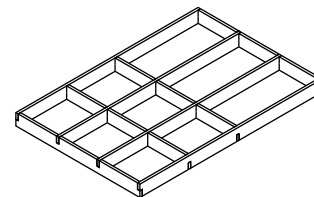
18.57.1003.020 x 1



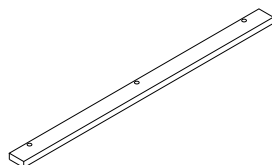
18.57.1003.021 x 2



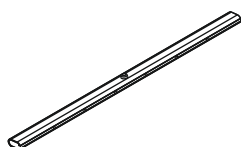
18.57.1003.022 x 1



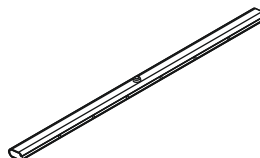
13.14.03.499 x 1



13.14.03.500 x 2

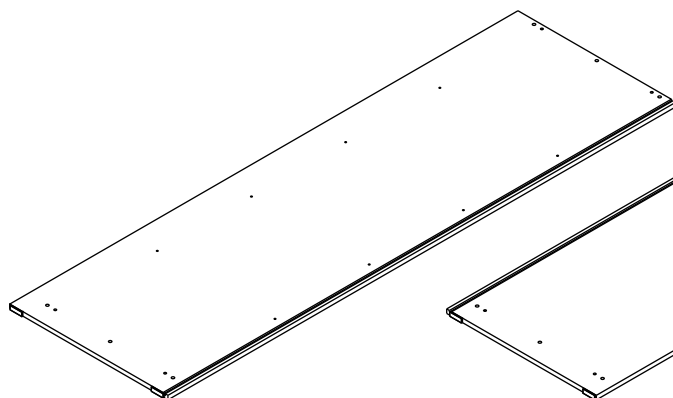


13.13.01.035 x 2

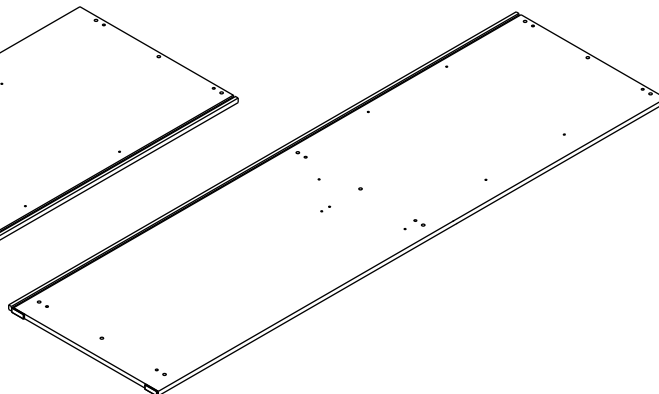


13.13.01.024 x 1

6 / 2

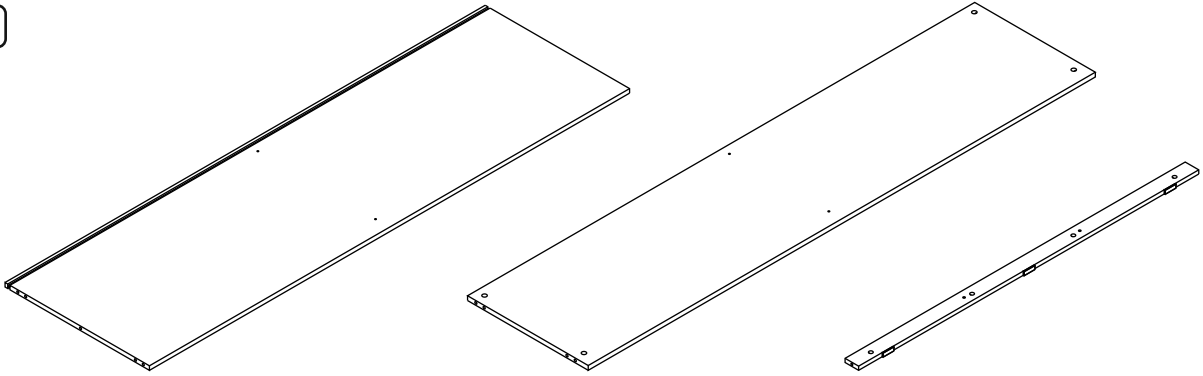


18.57.1003.001 x 1



18.57.1003.002 x 1

6 / 3

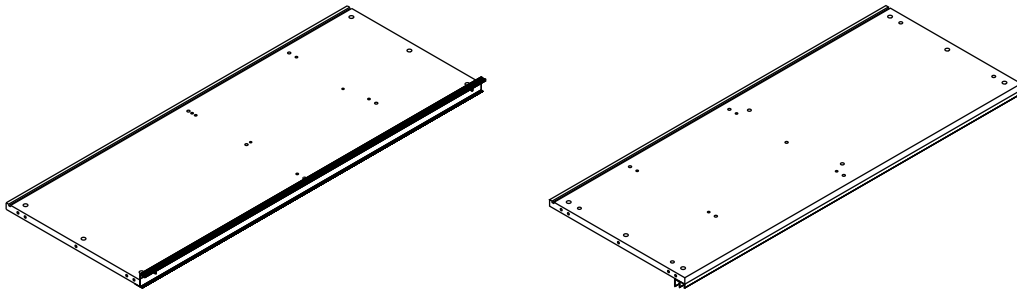


18.57.1003.005 x 1

18.57.1003.006 x 1

18.57.1003.017 x 2

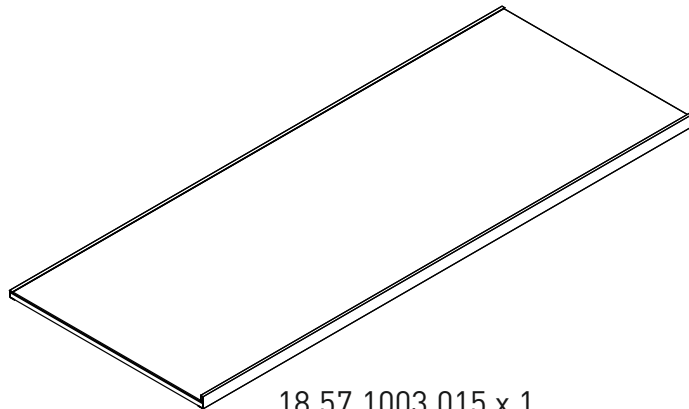
6 / 4



18.57.1003.003 x 1

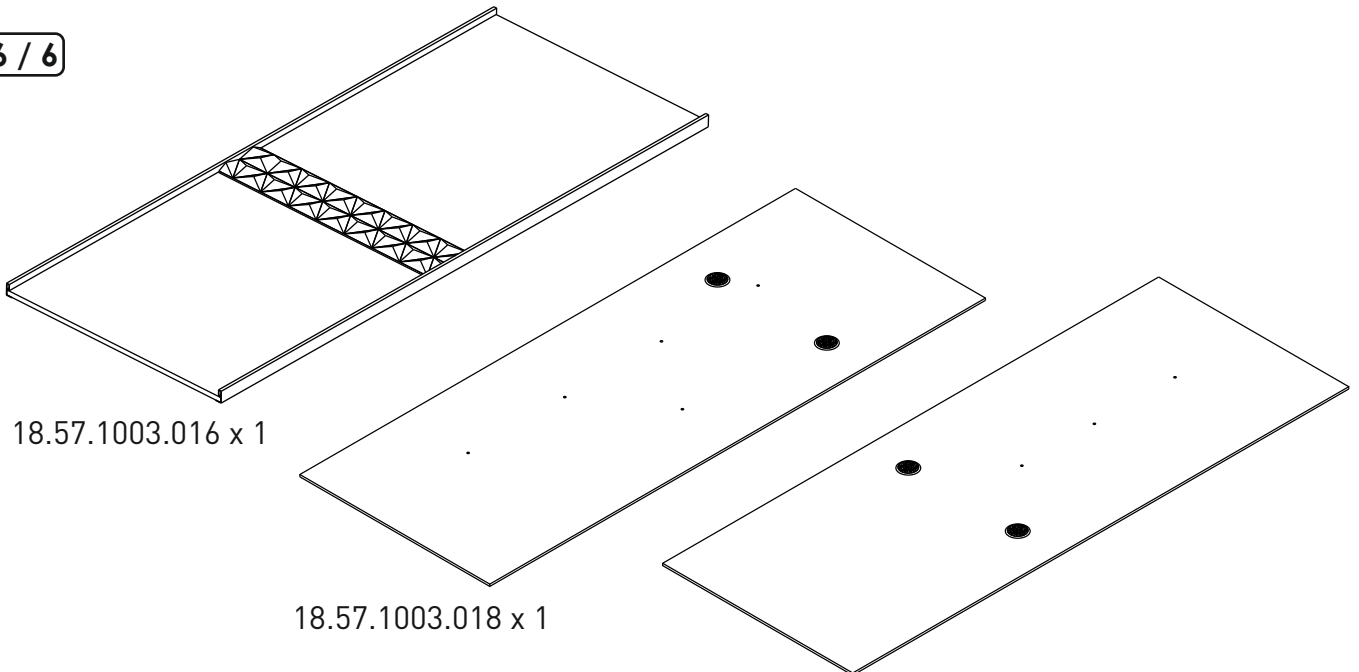
18.57.1003.004 x 1

6 / 5



18.57.1003.015 x 1

6 / 6

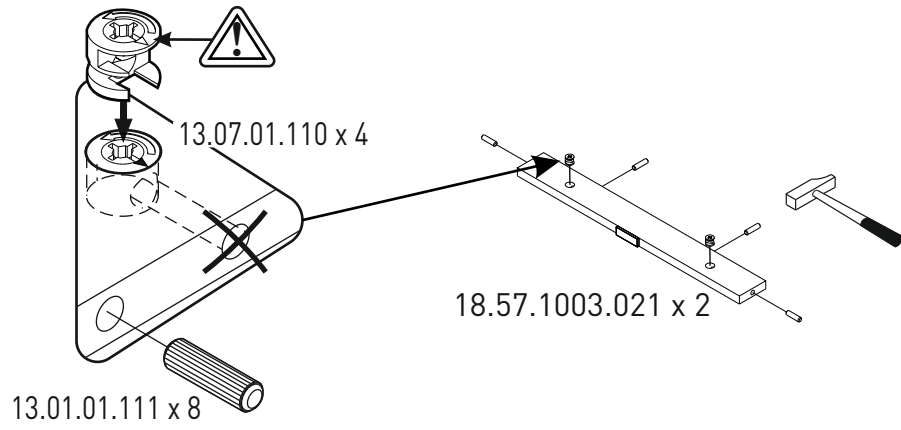


18.57.1003.016 x 1

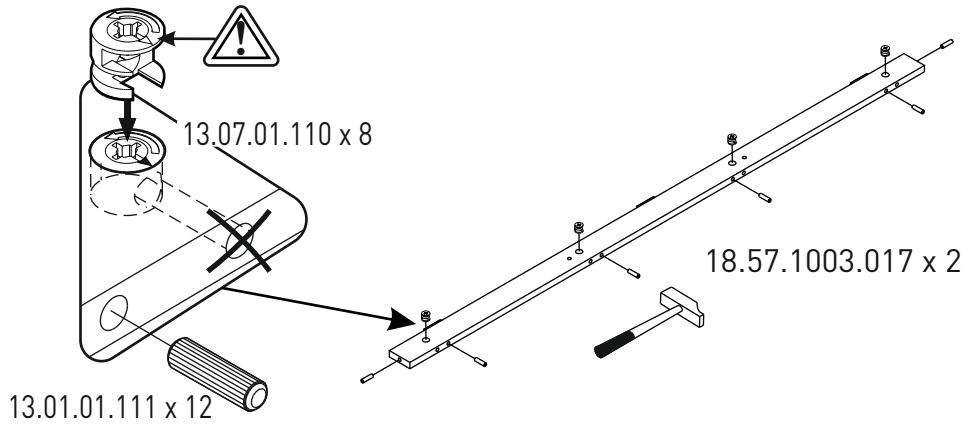
18.57.1003.018 x 1

18.57.1003.019 x 1

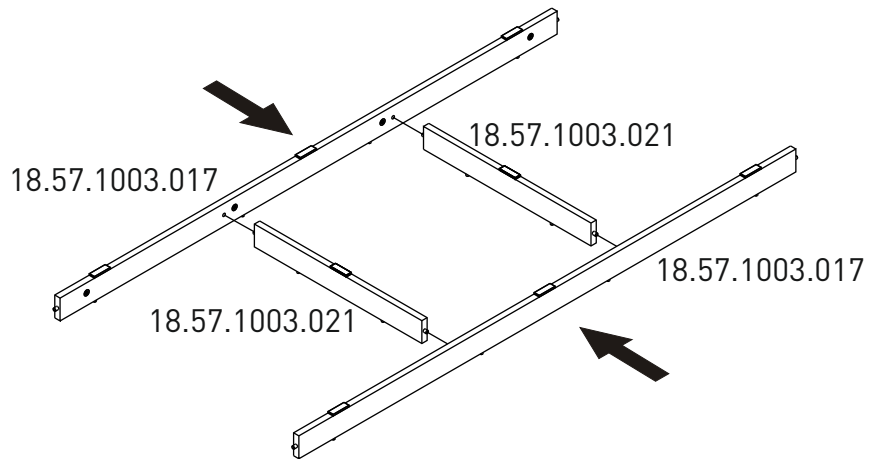
1



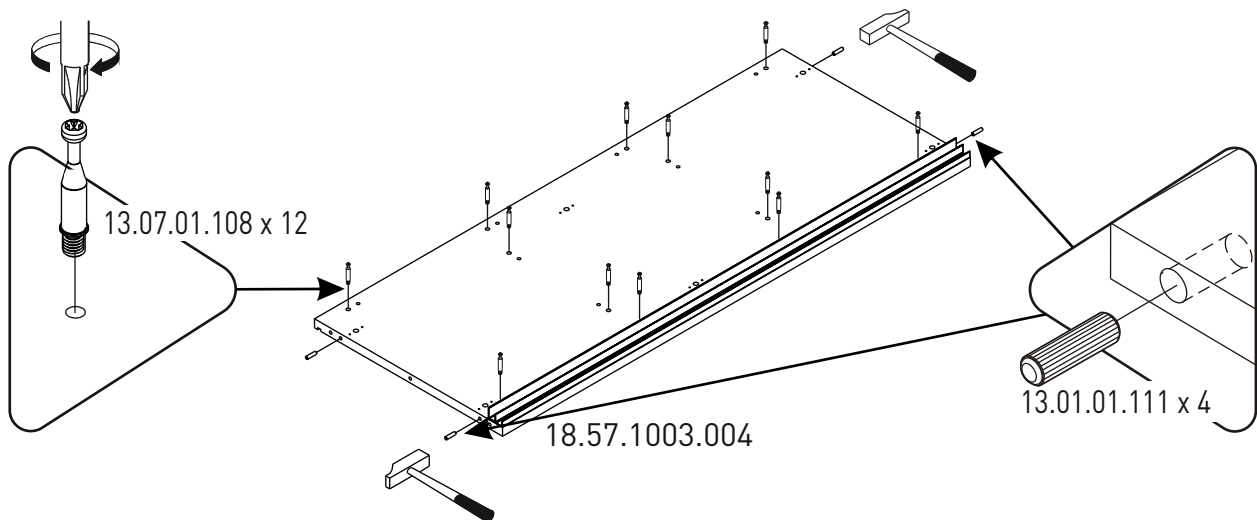
2



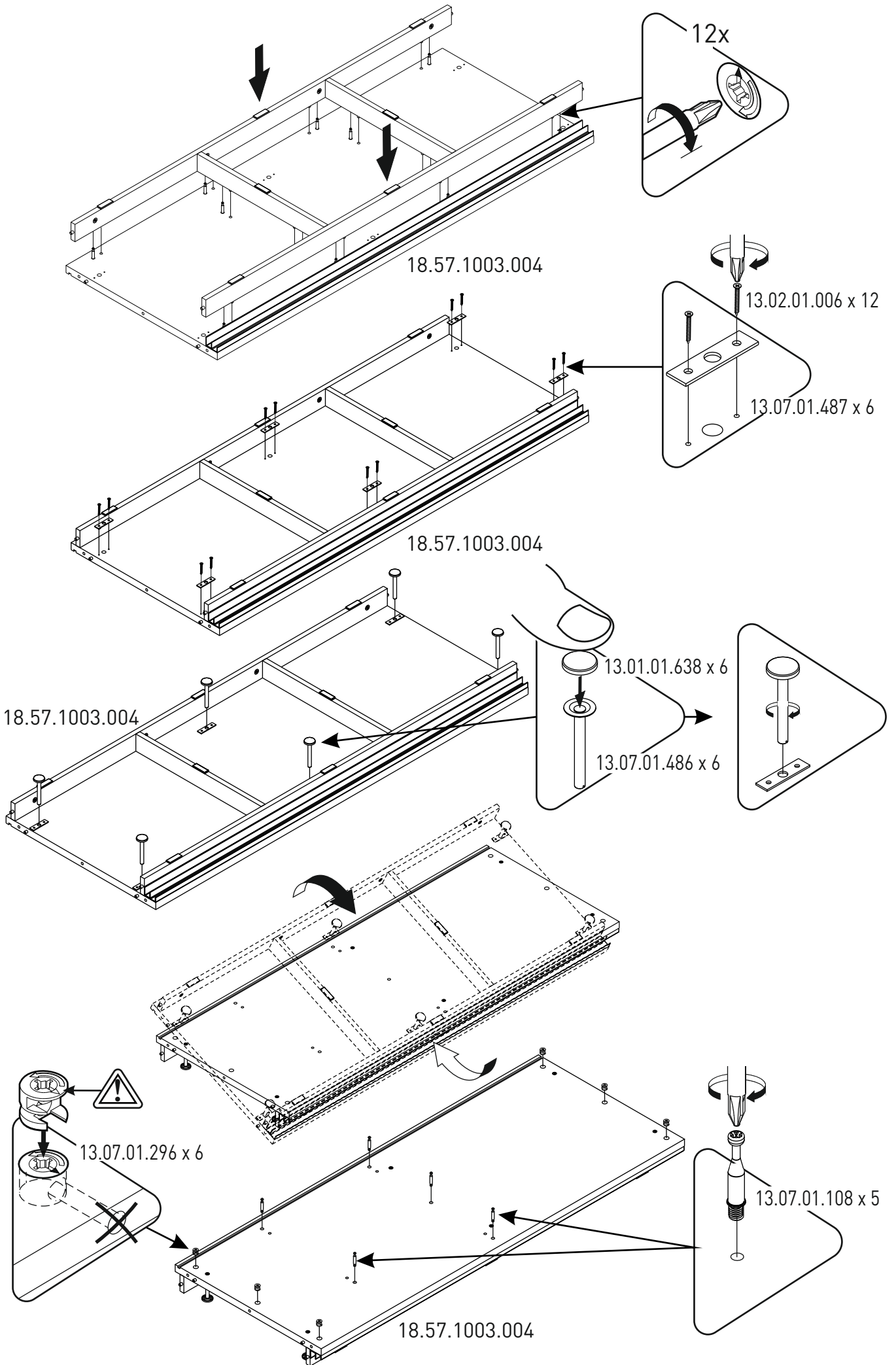
3



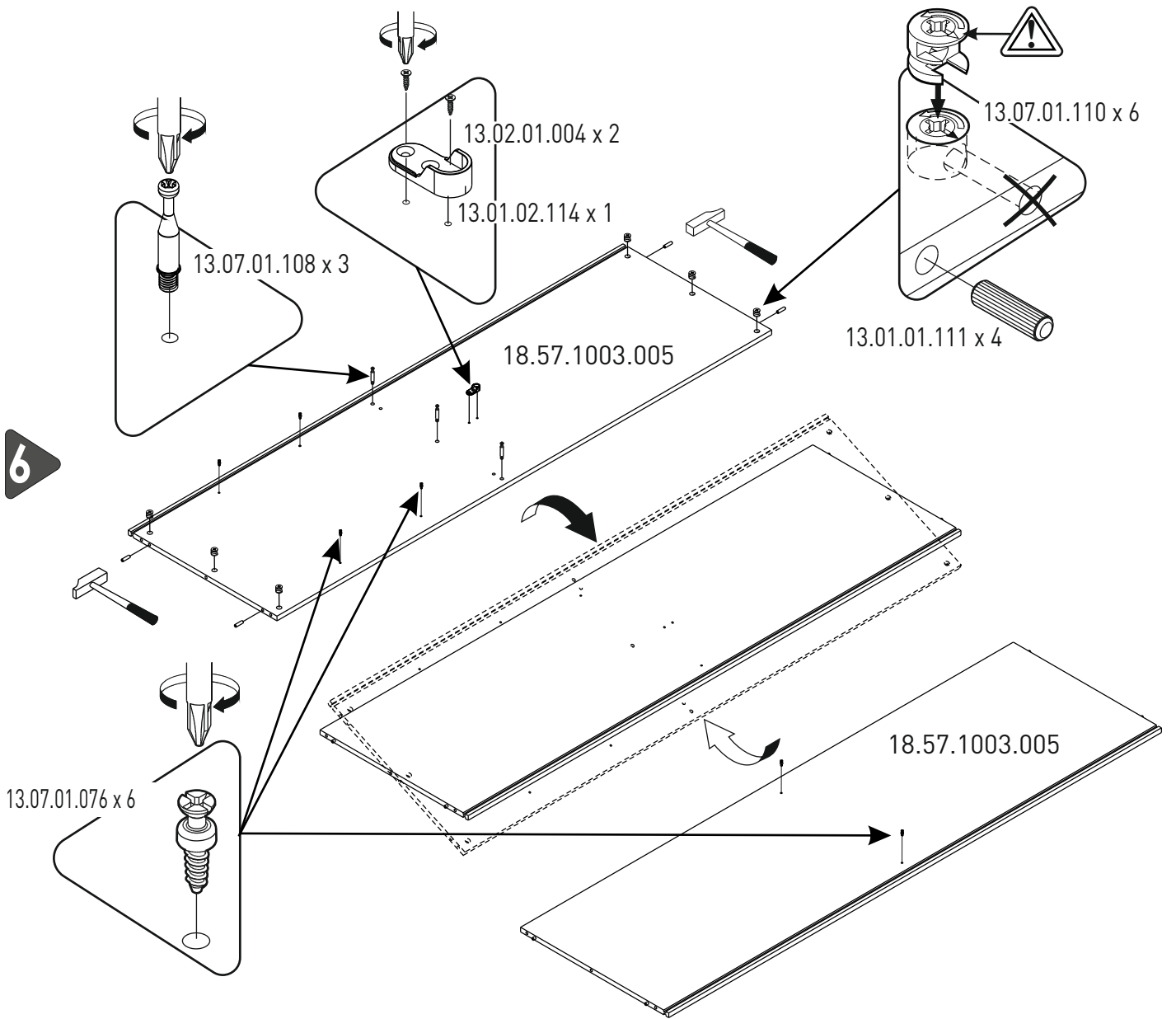
4



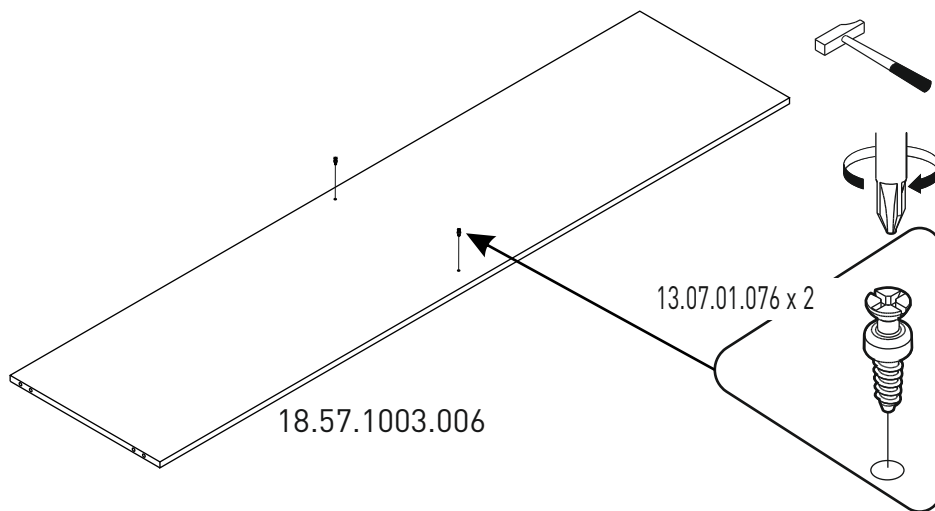
5

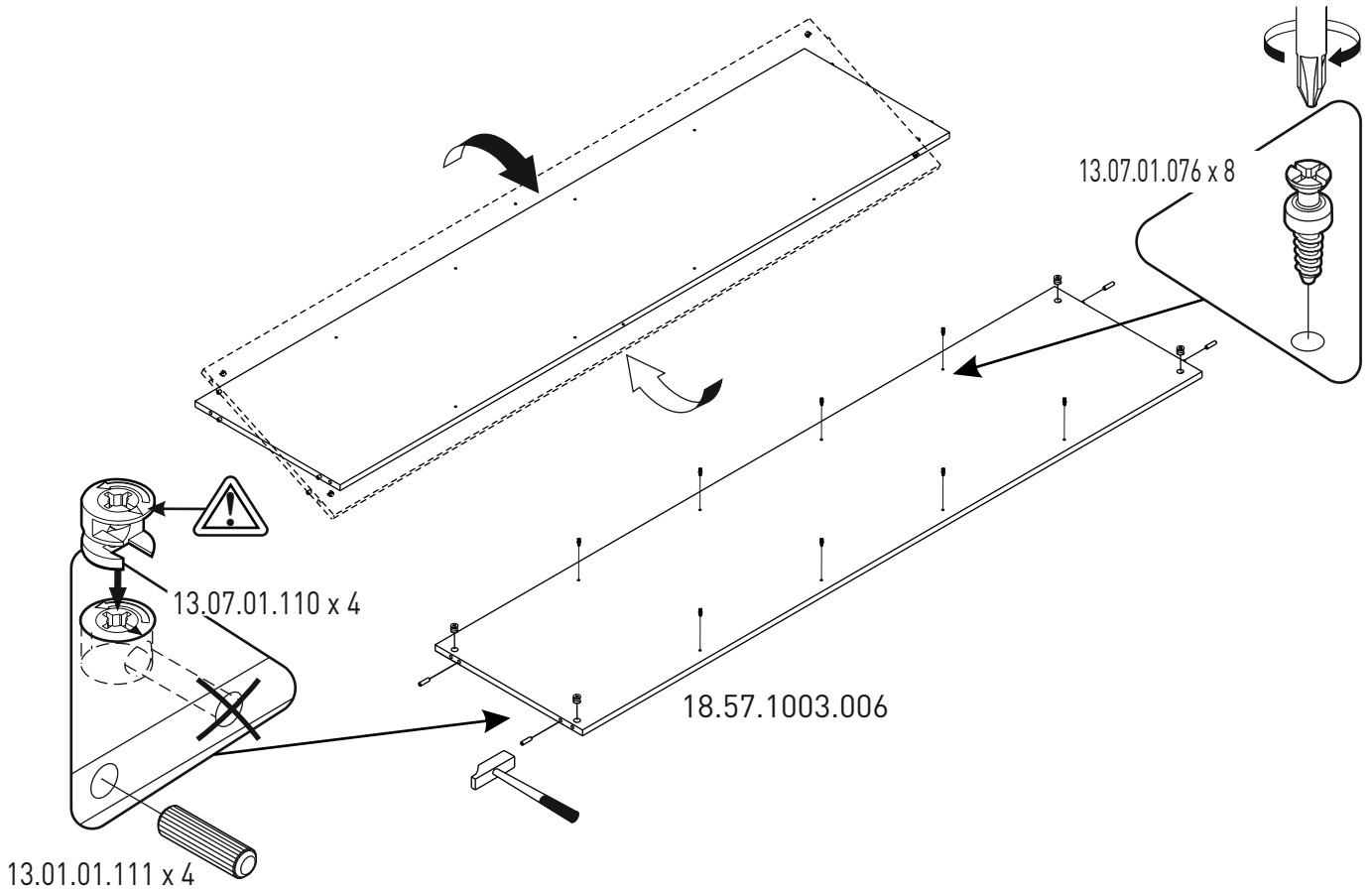


6

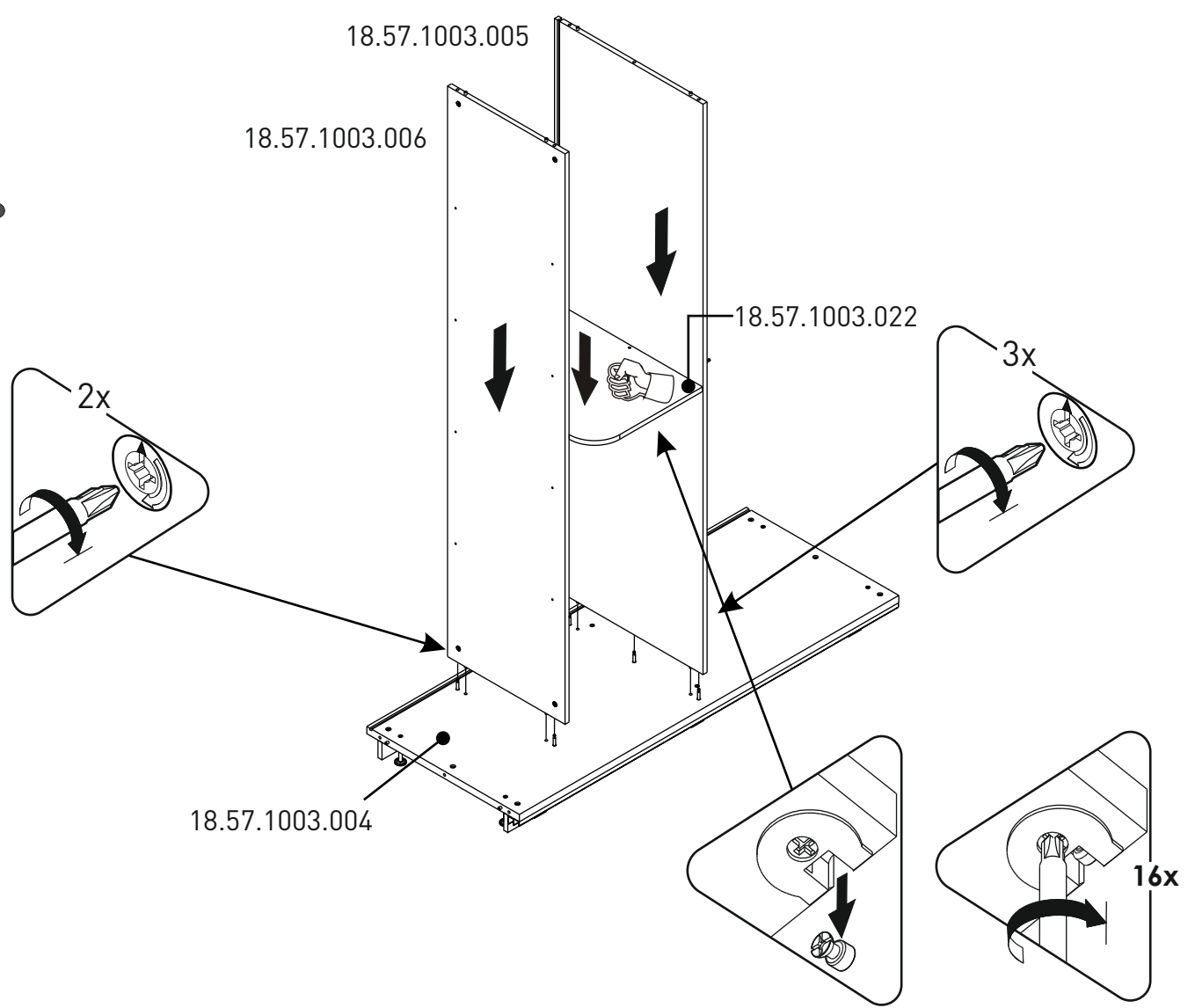


7





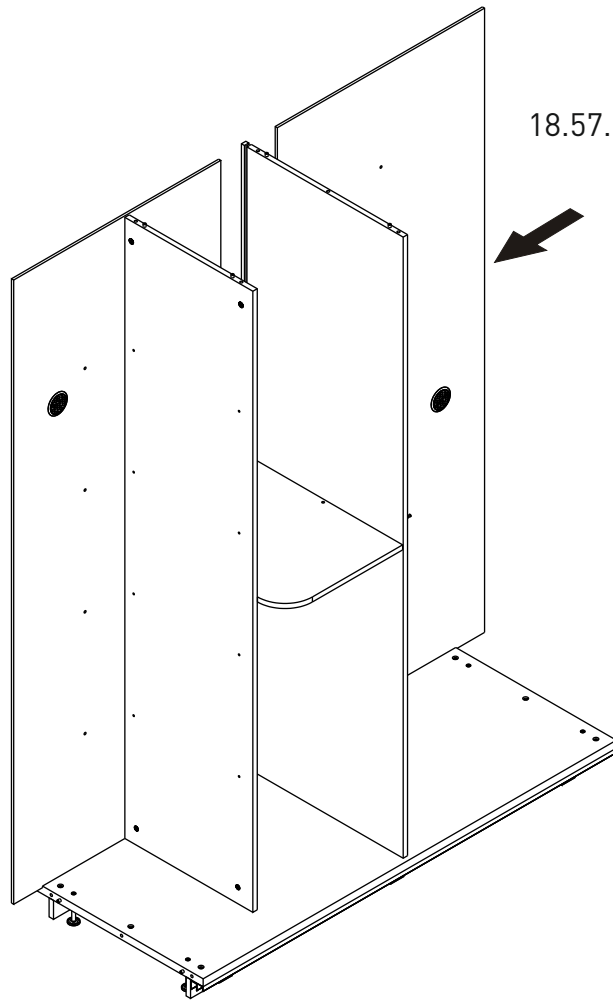
8



9

18.57.1003.018

18.57.1003.019



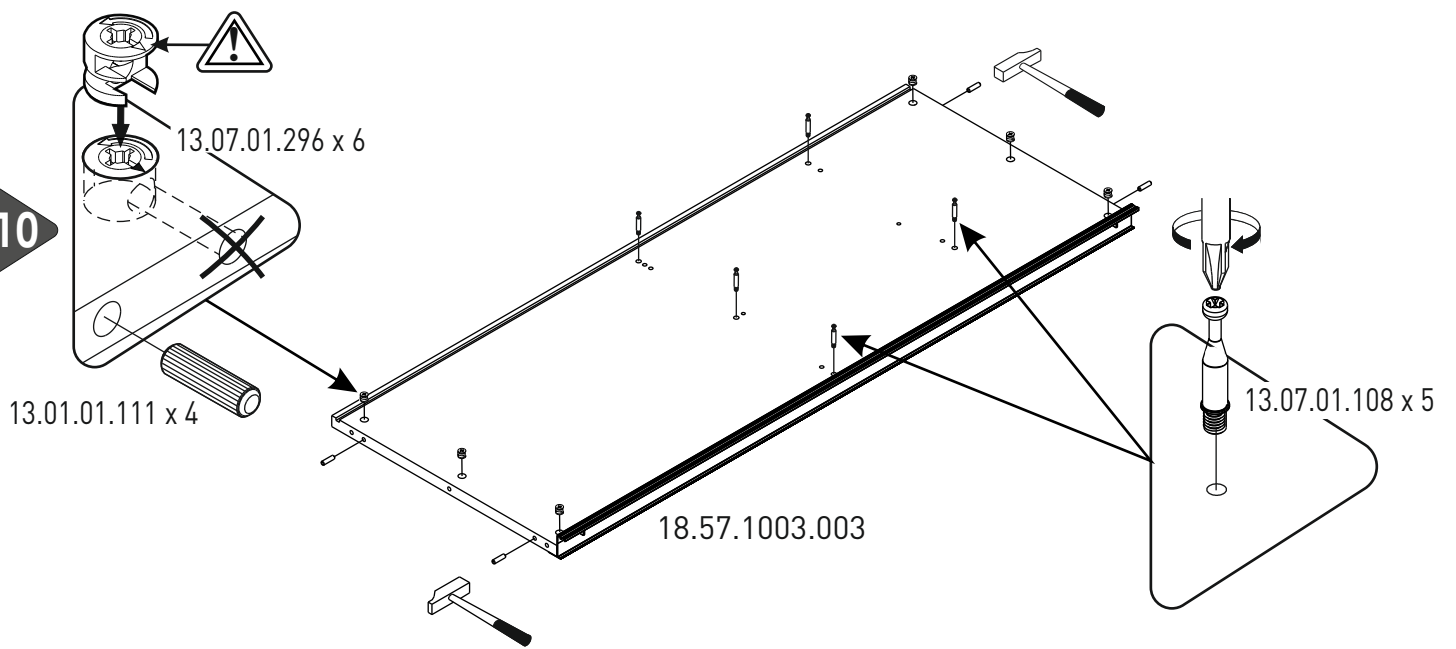
10

13.07.01.296 x 6

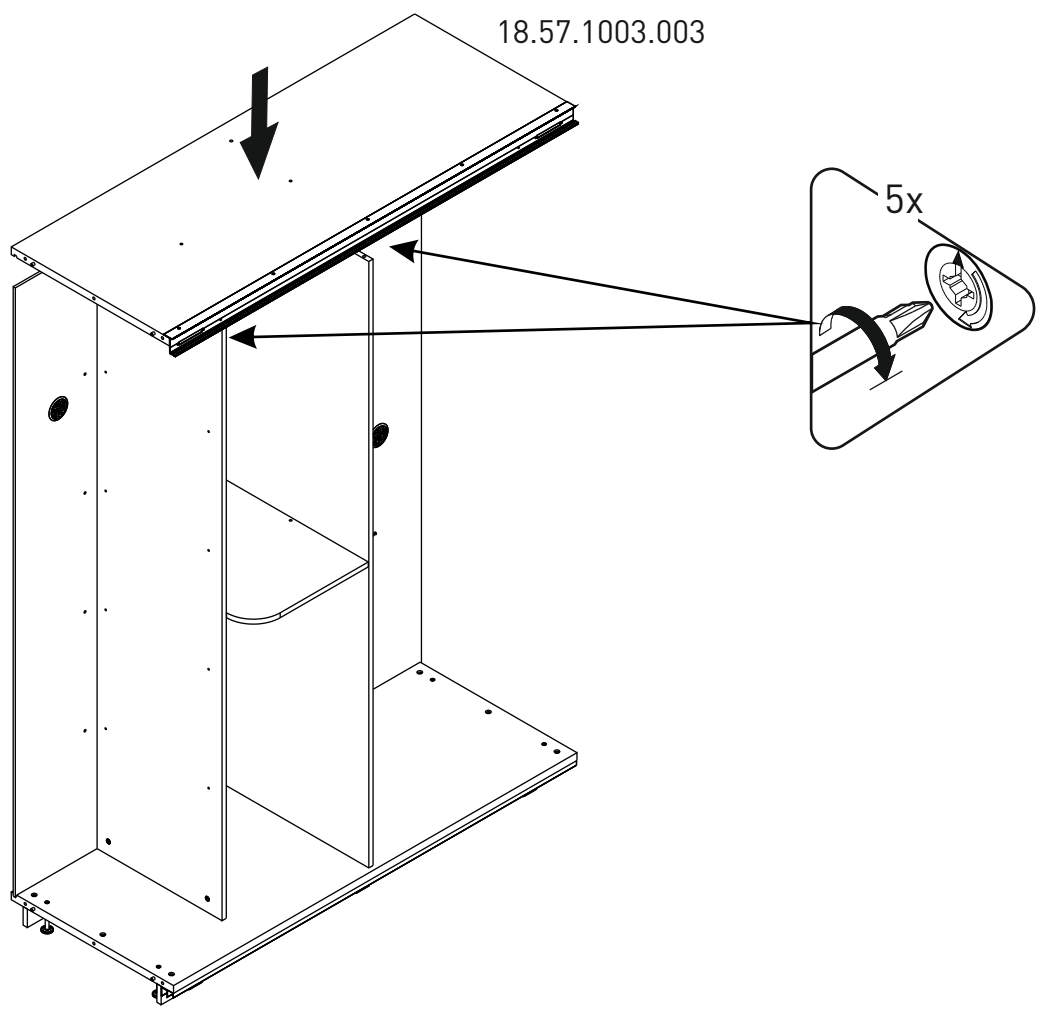
13.01.01.111 x 4

18.57.1003.003

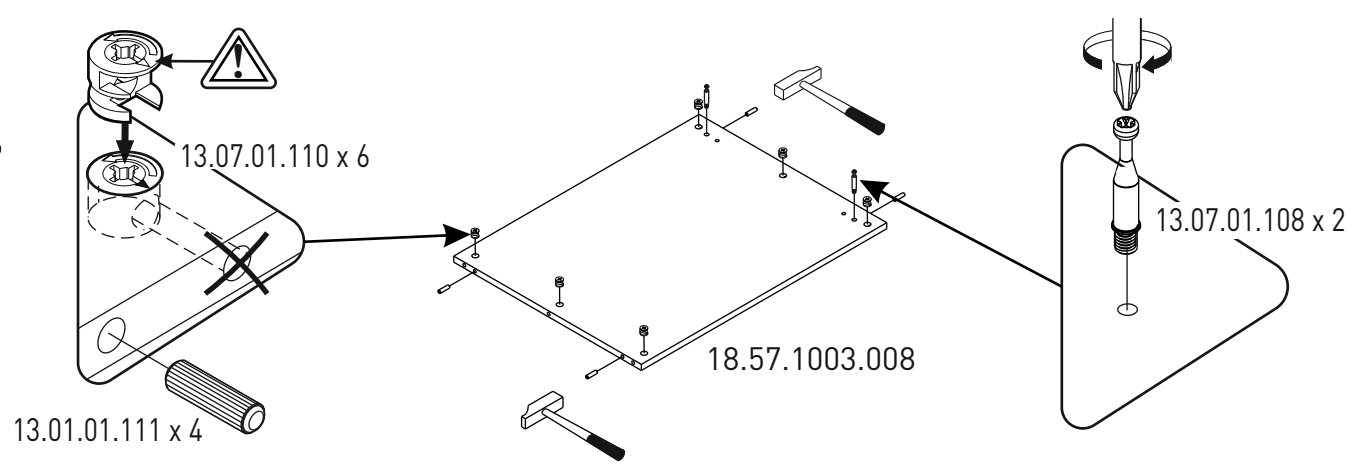
13.07.01.108 x 5



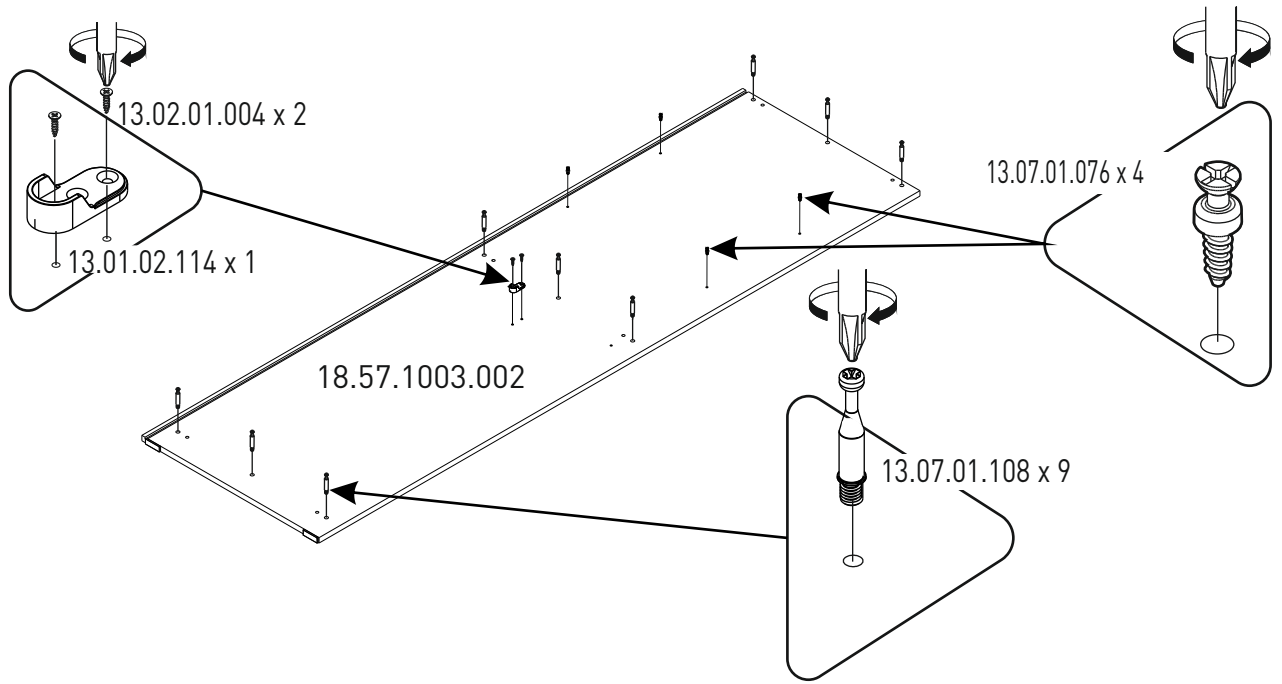
11



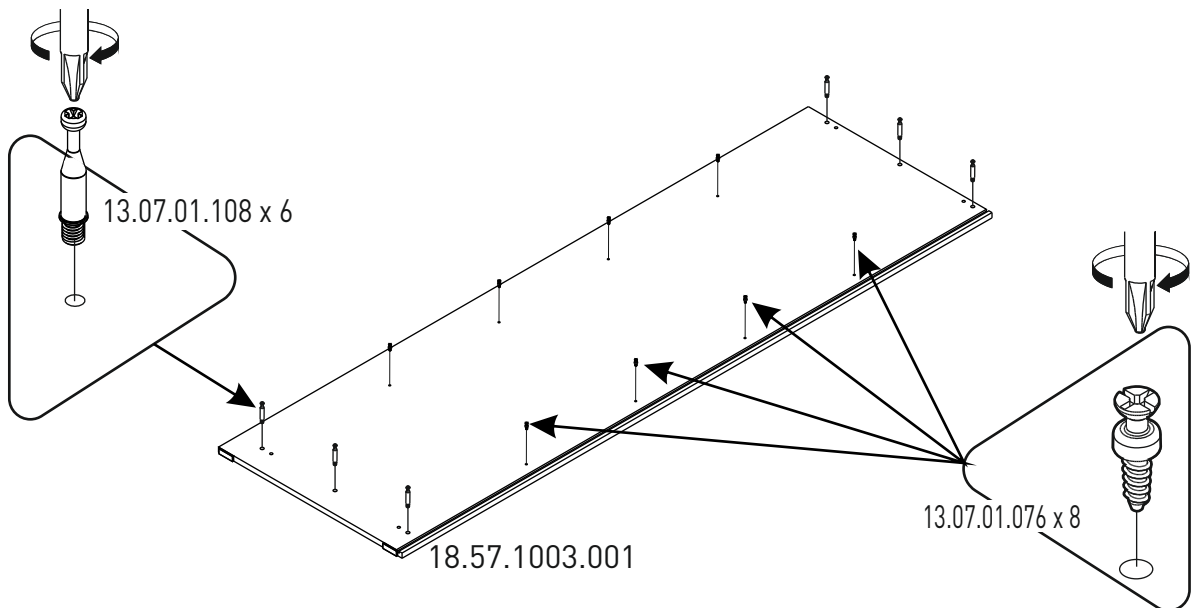
12



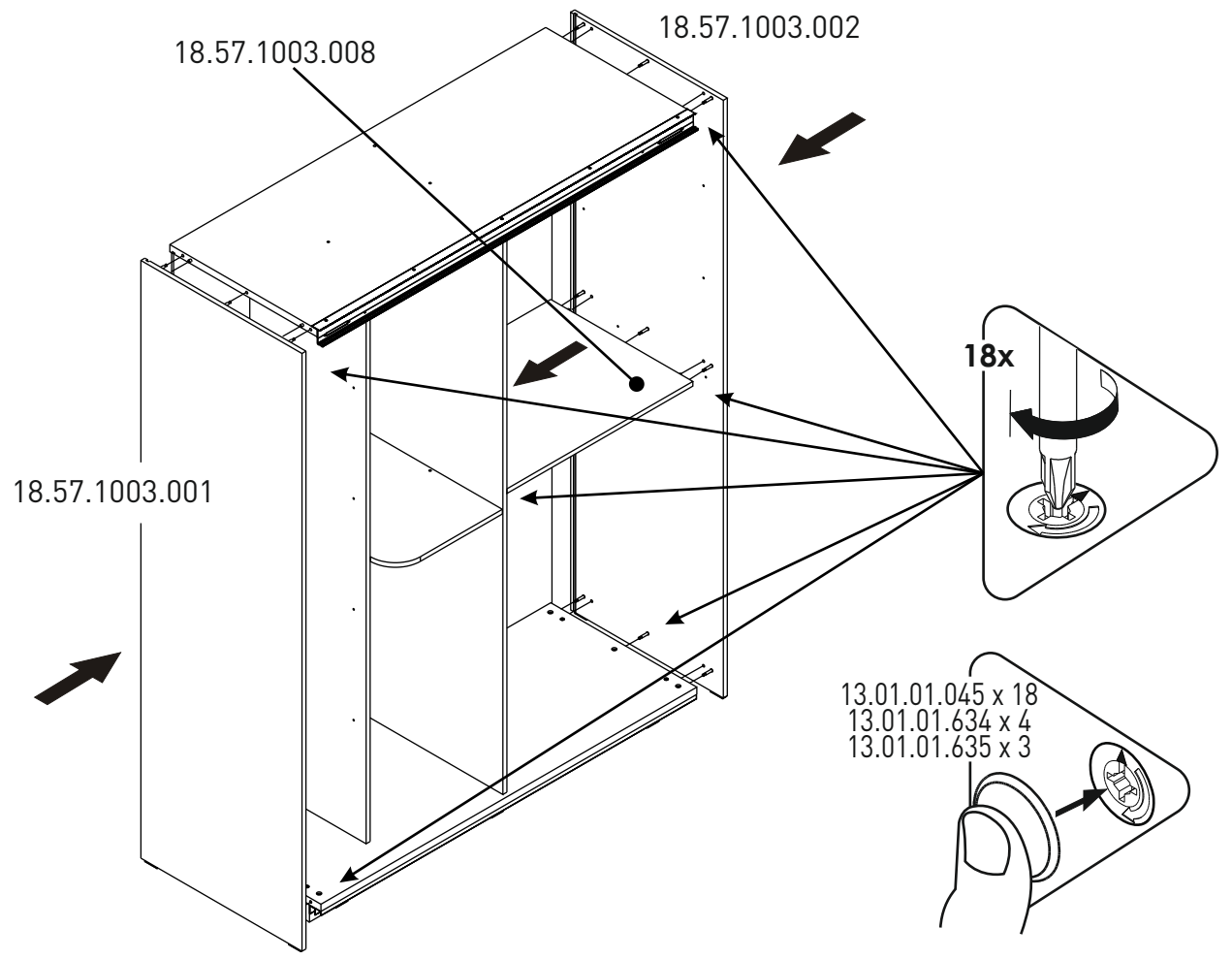
13



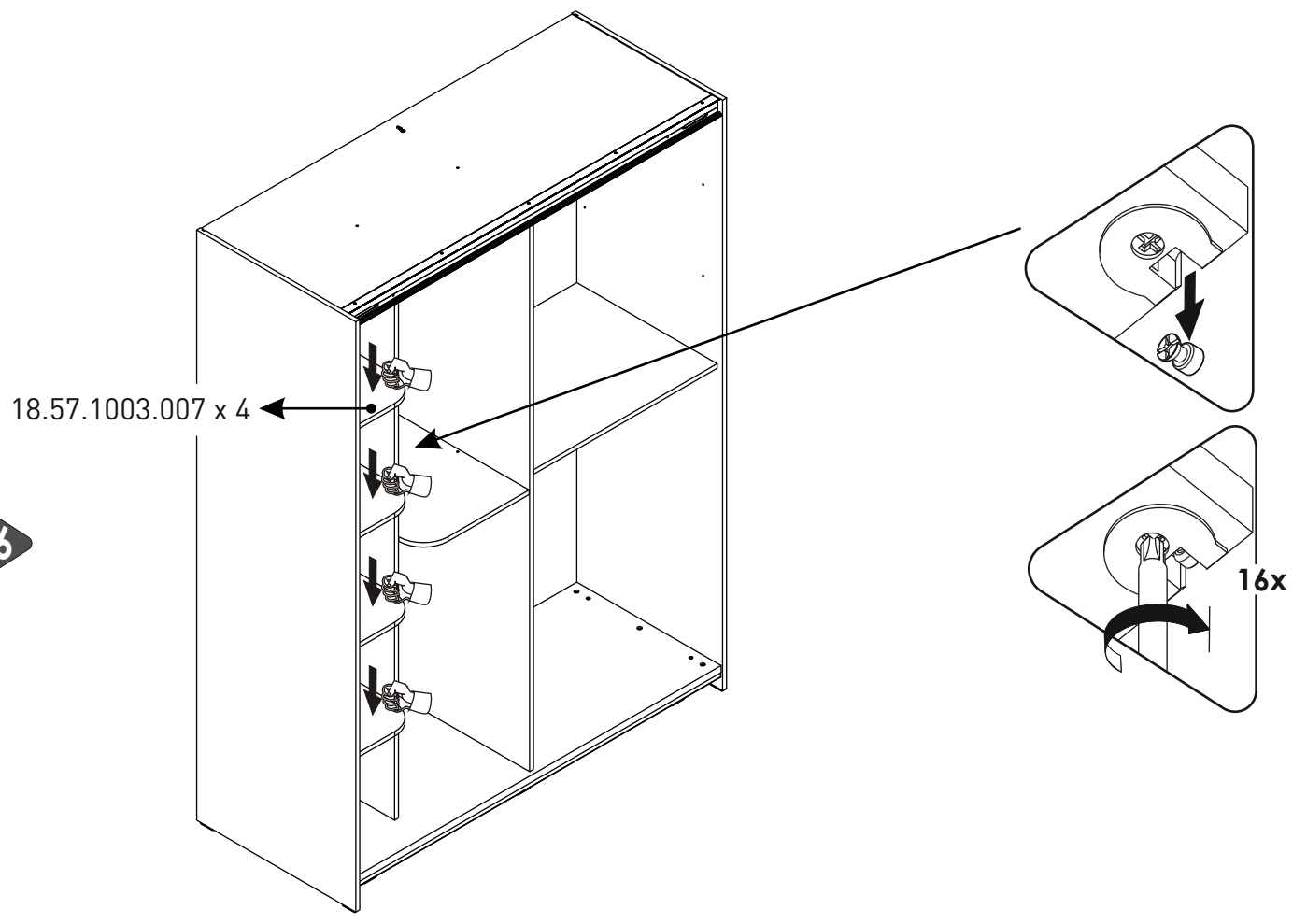
14

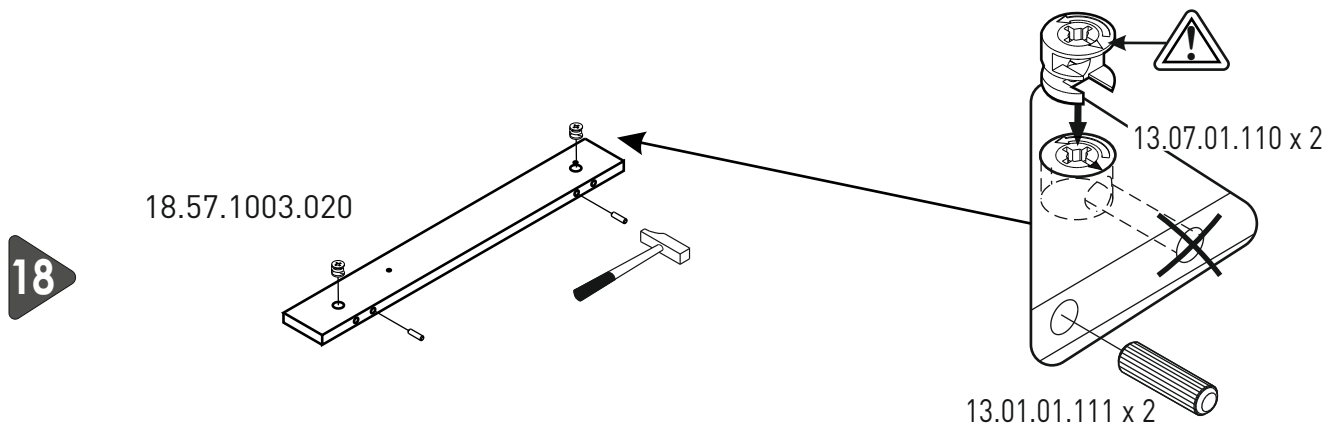
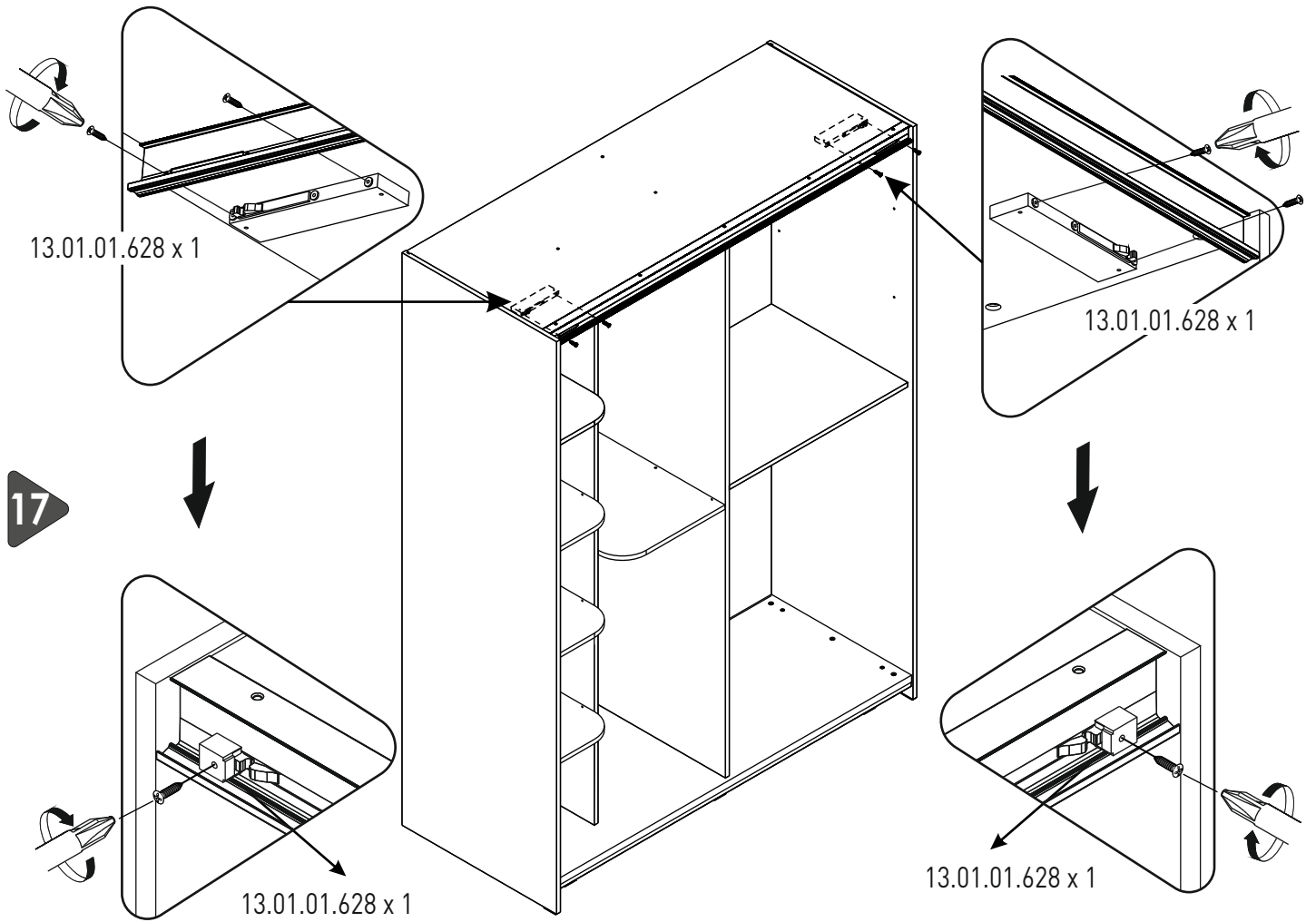


15

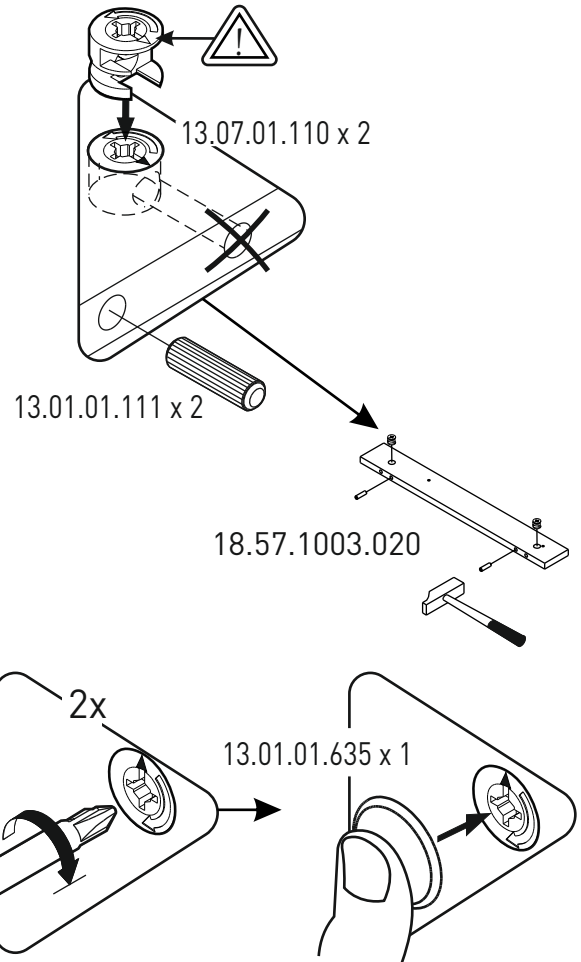
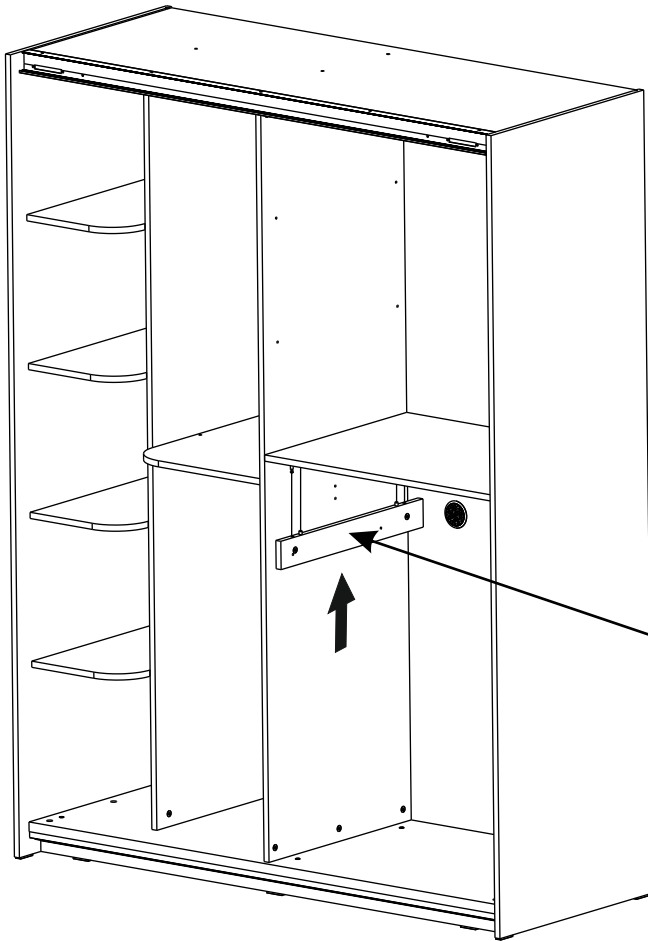


16

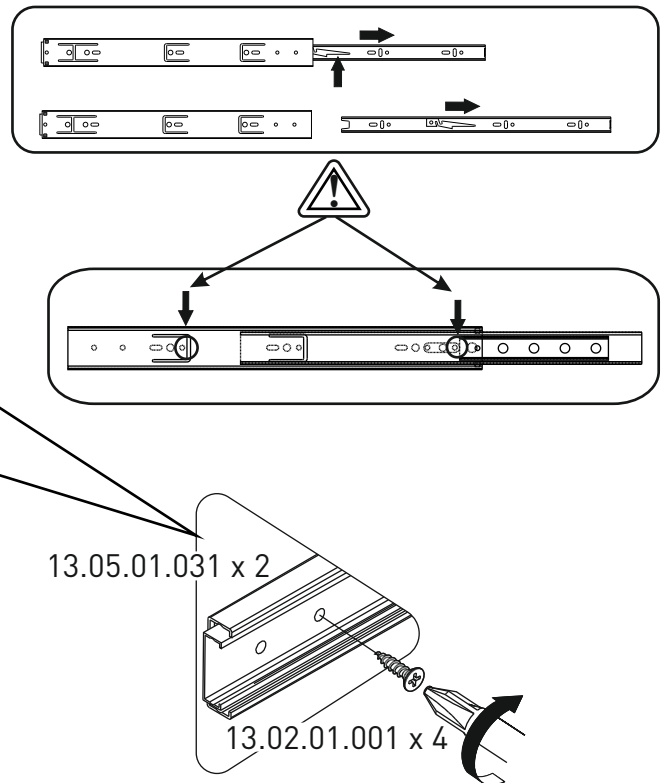
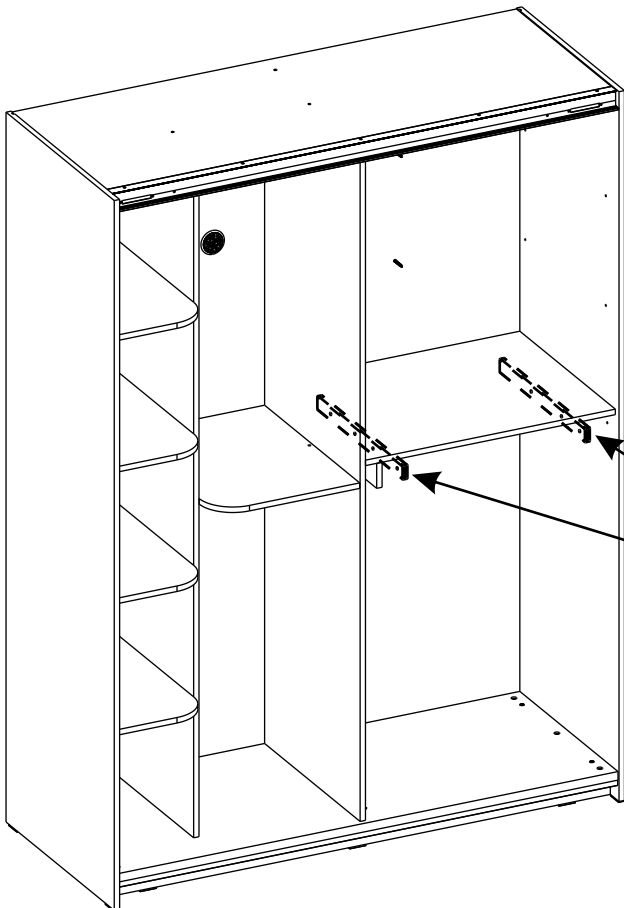




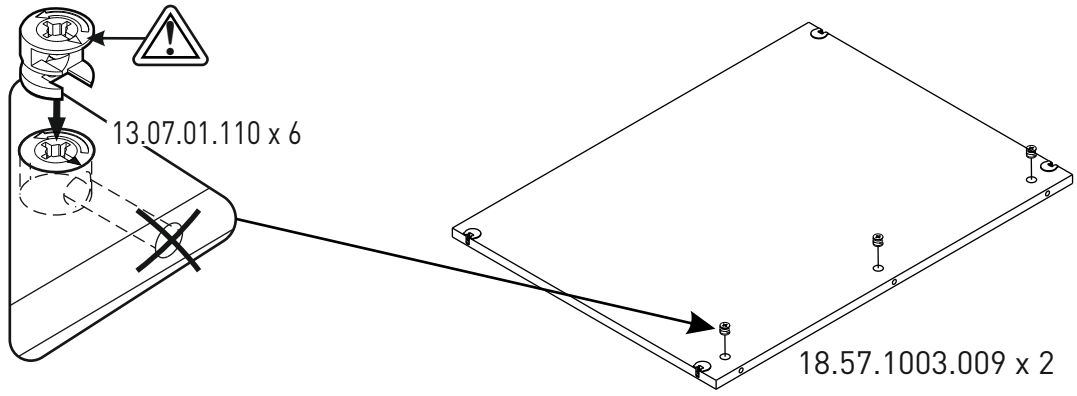
19



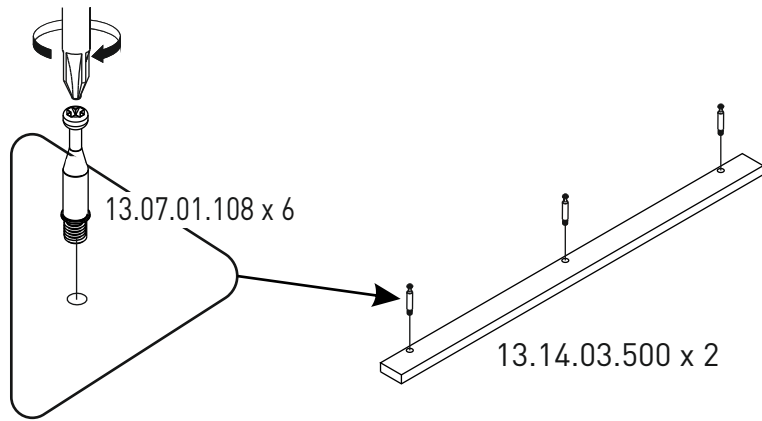
20



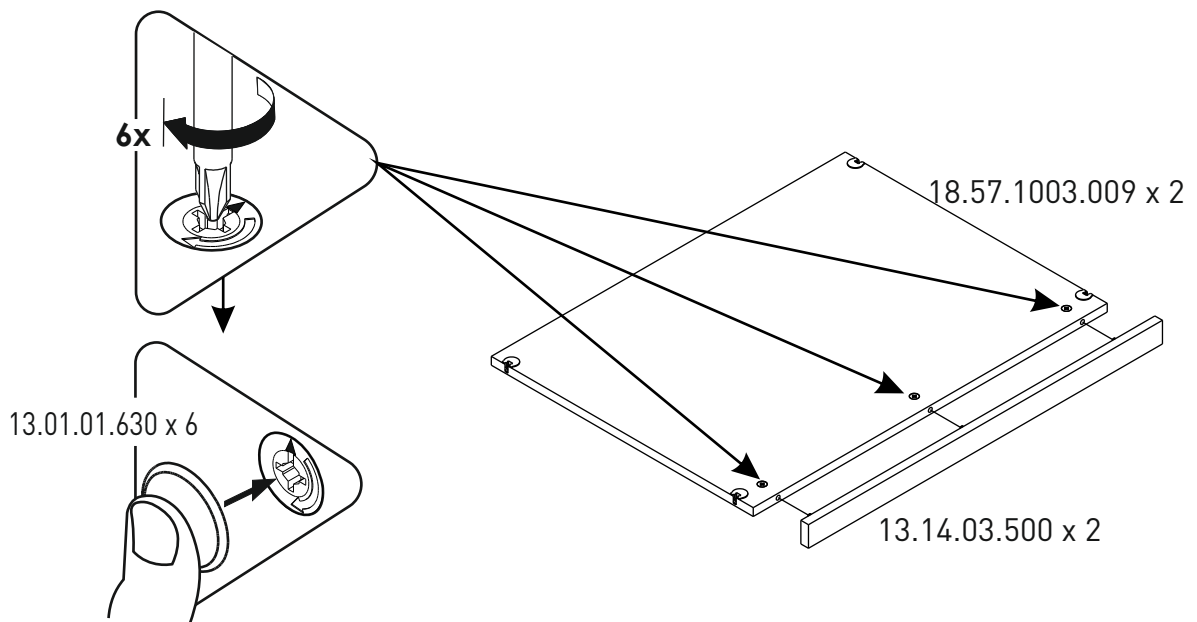
21



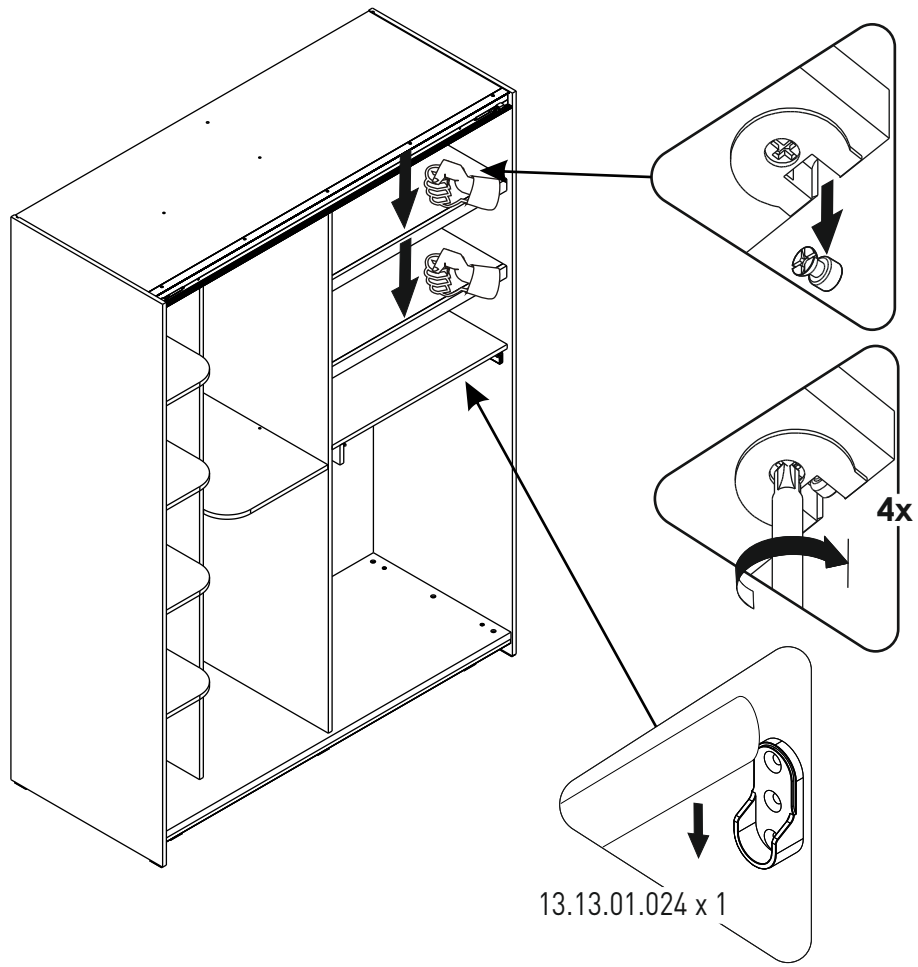
22



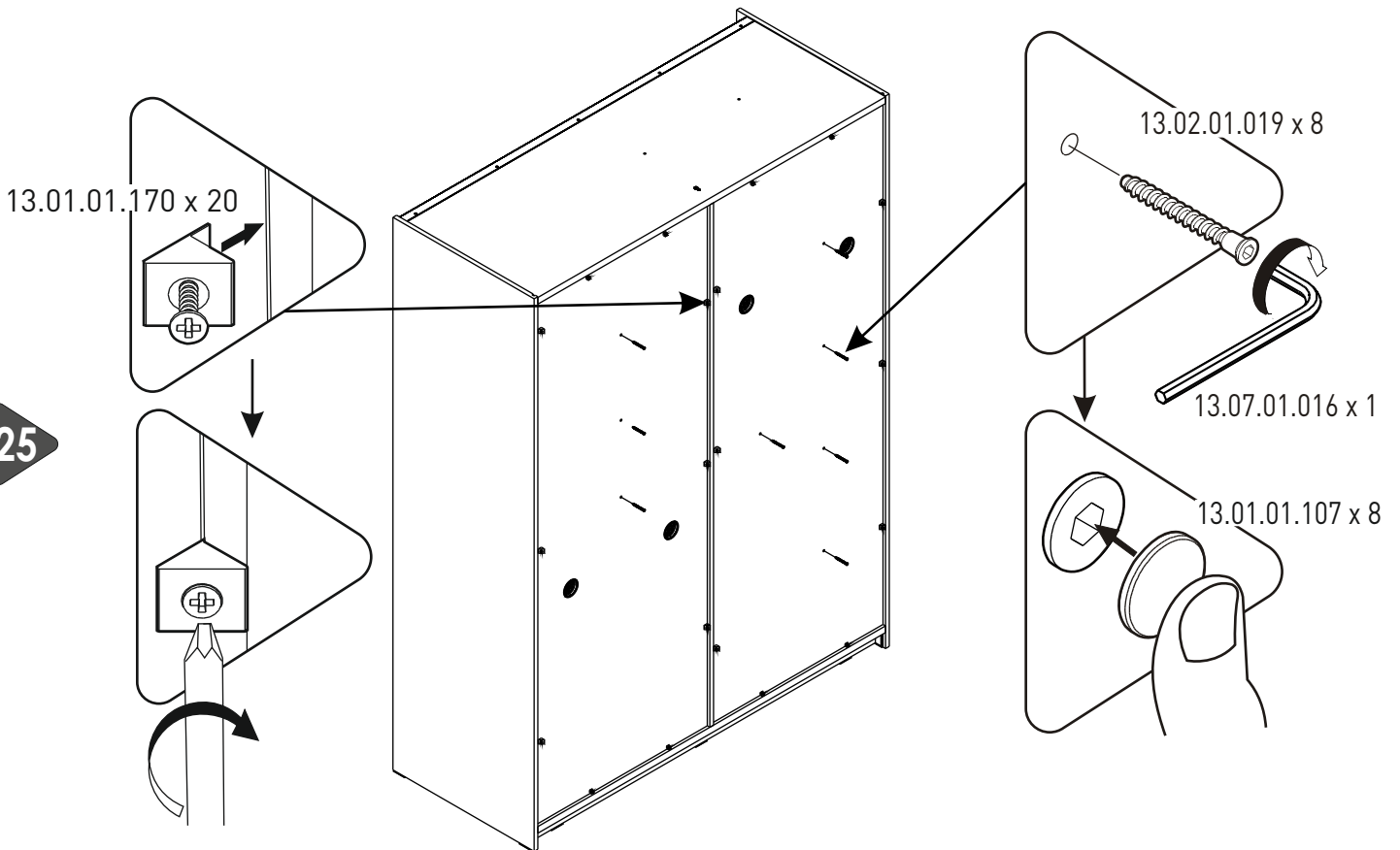
23



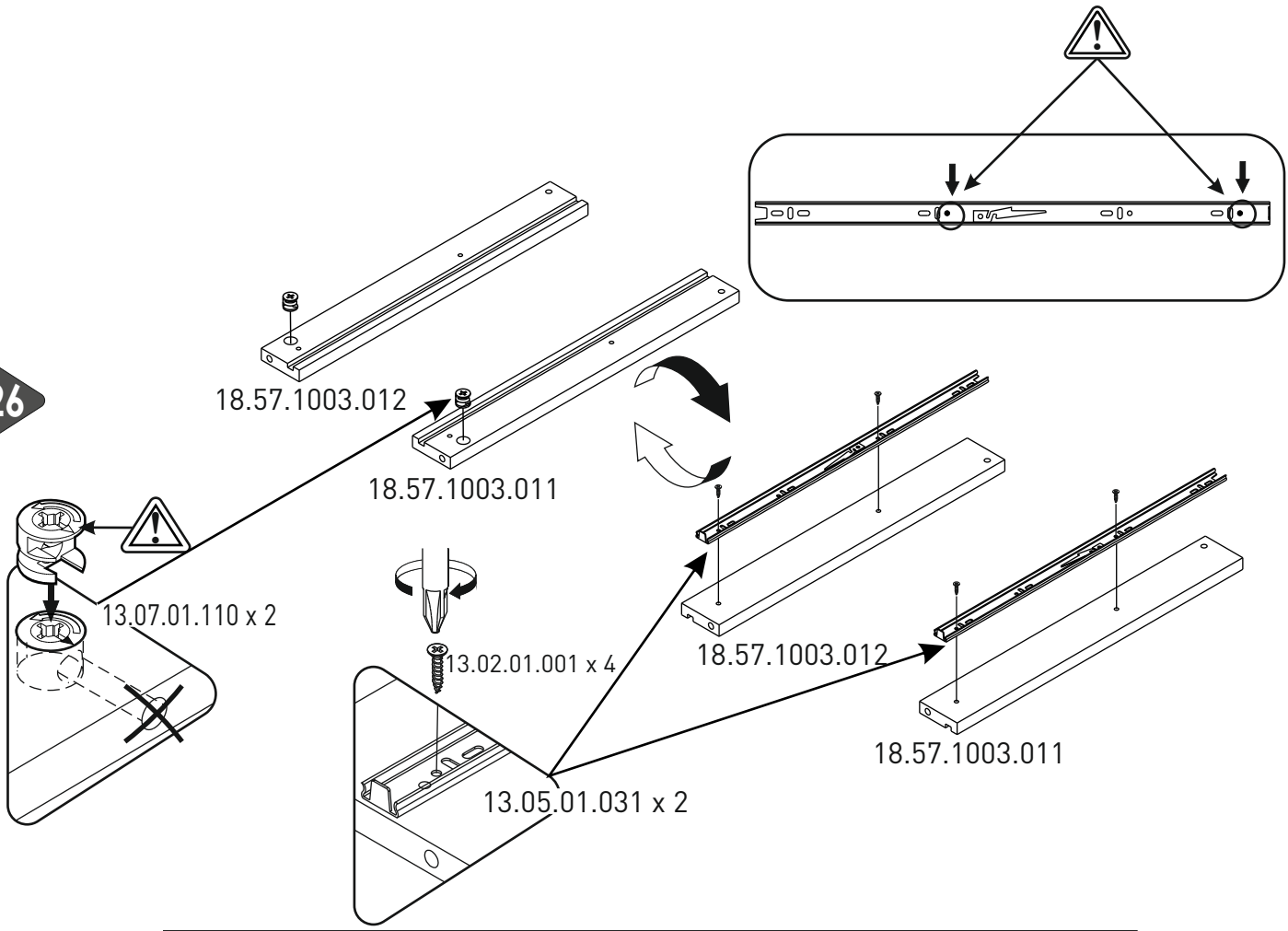
24



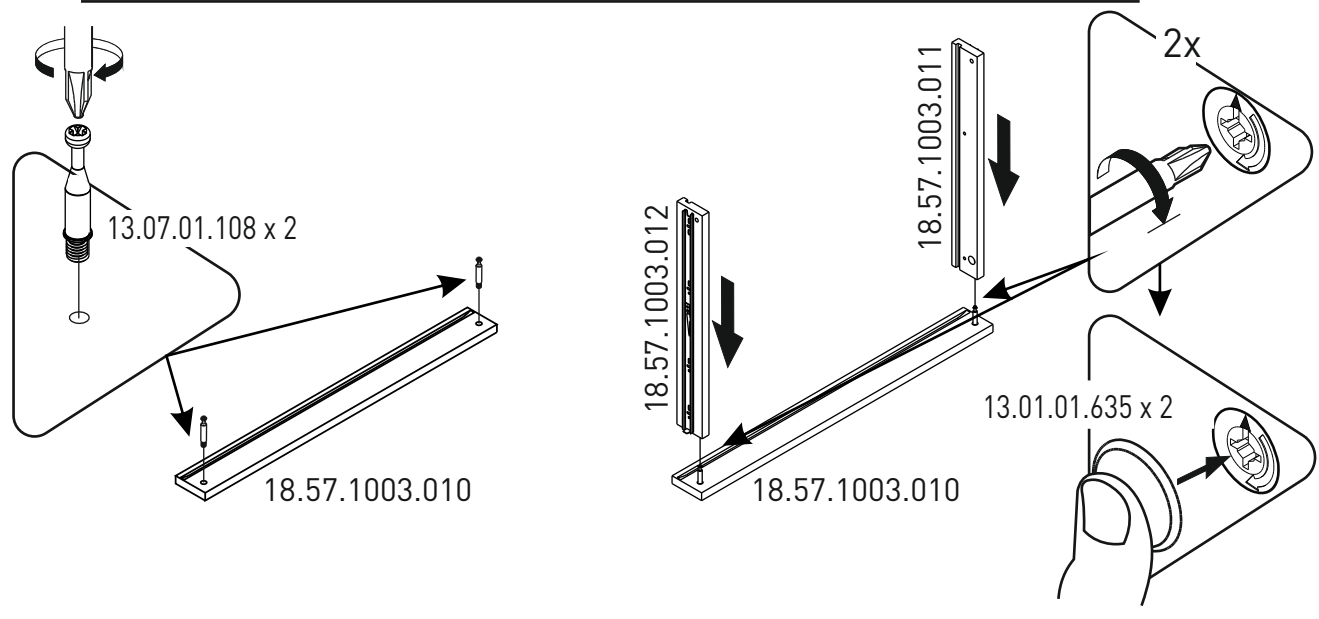
25



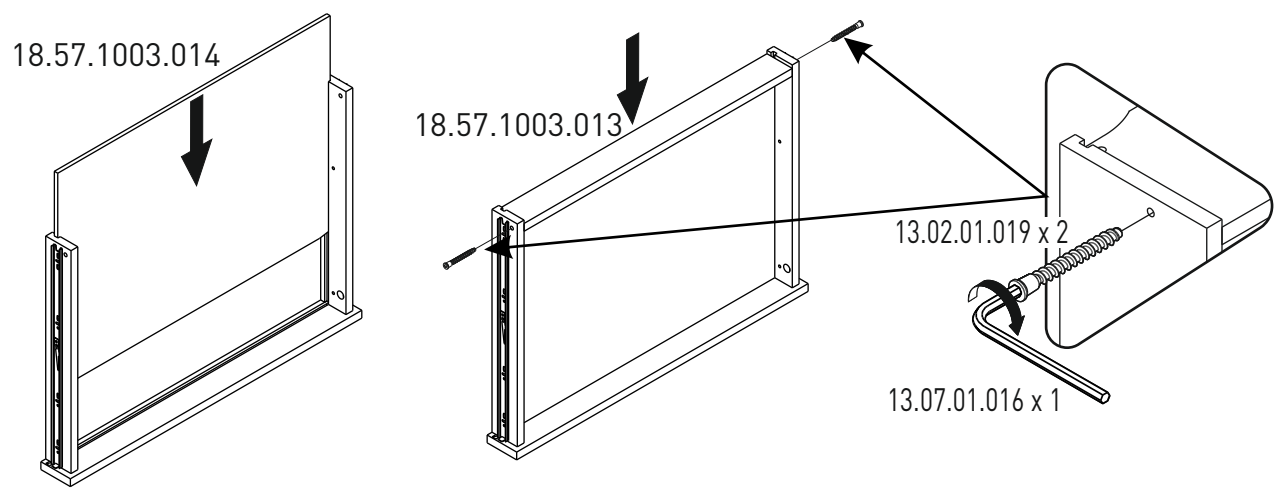
26

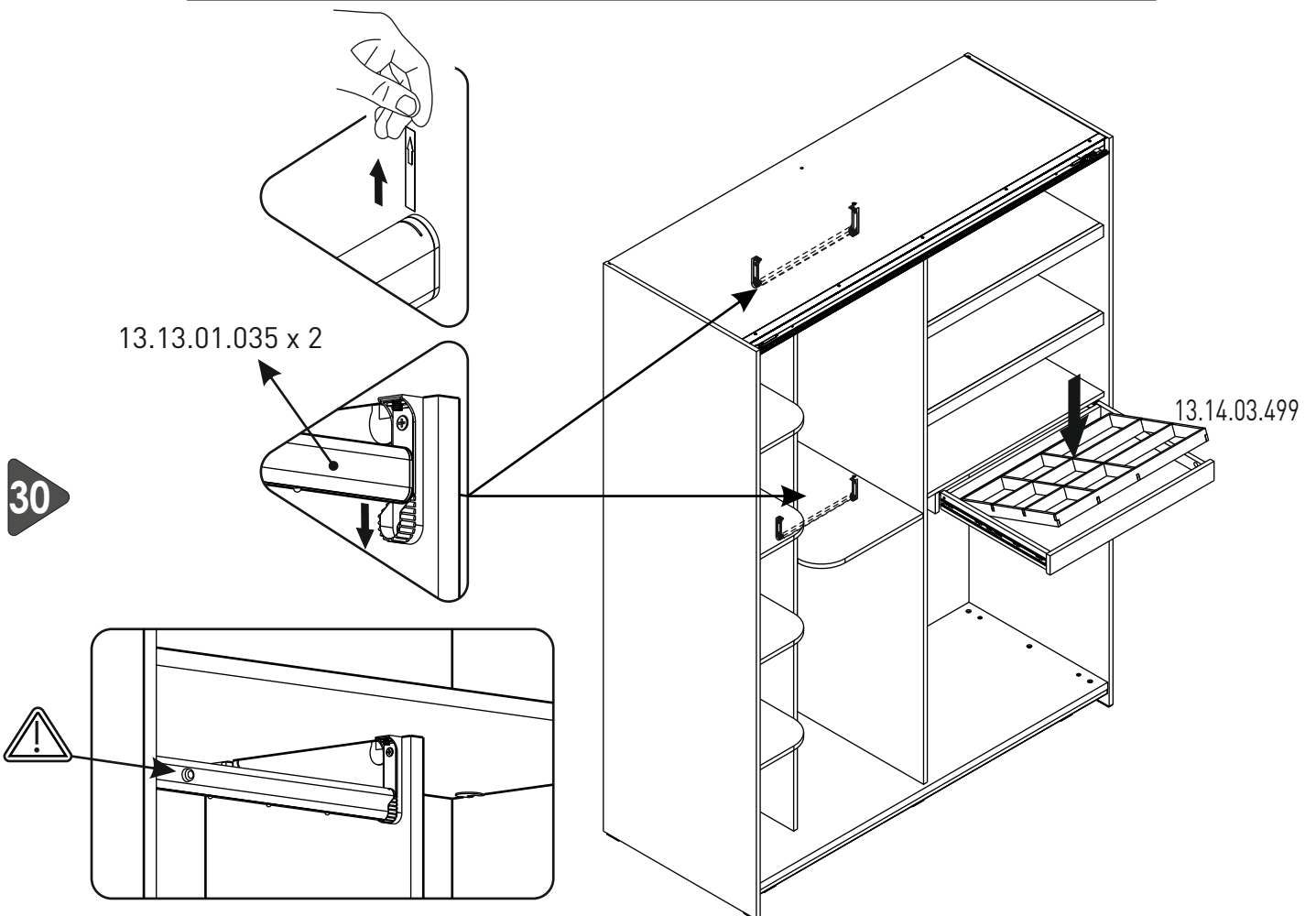
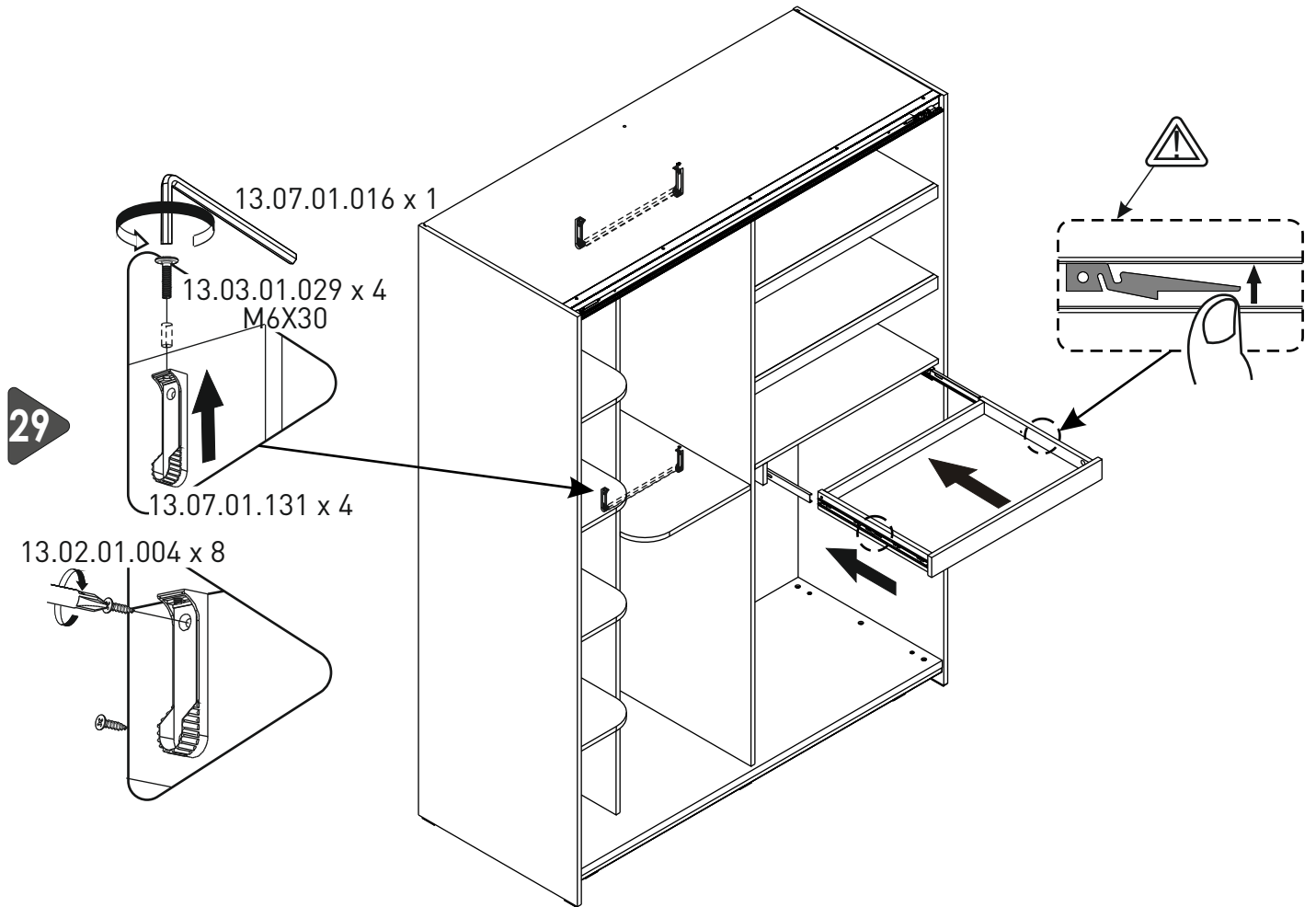


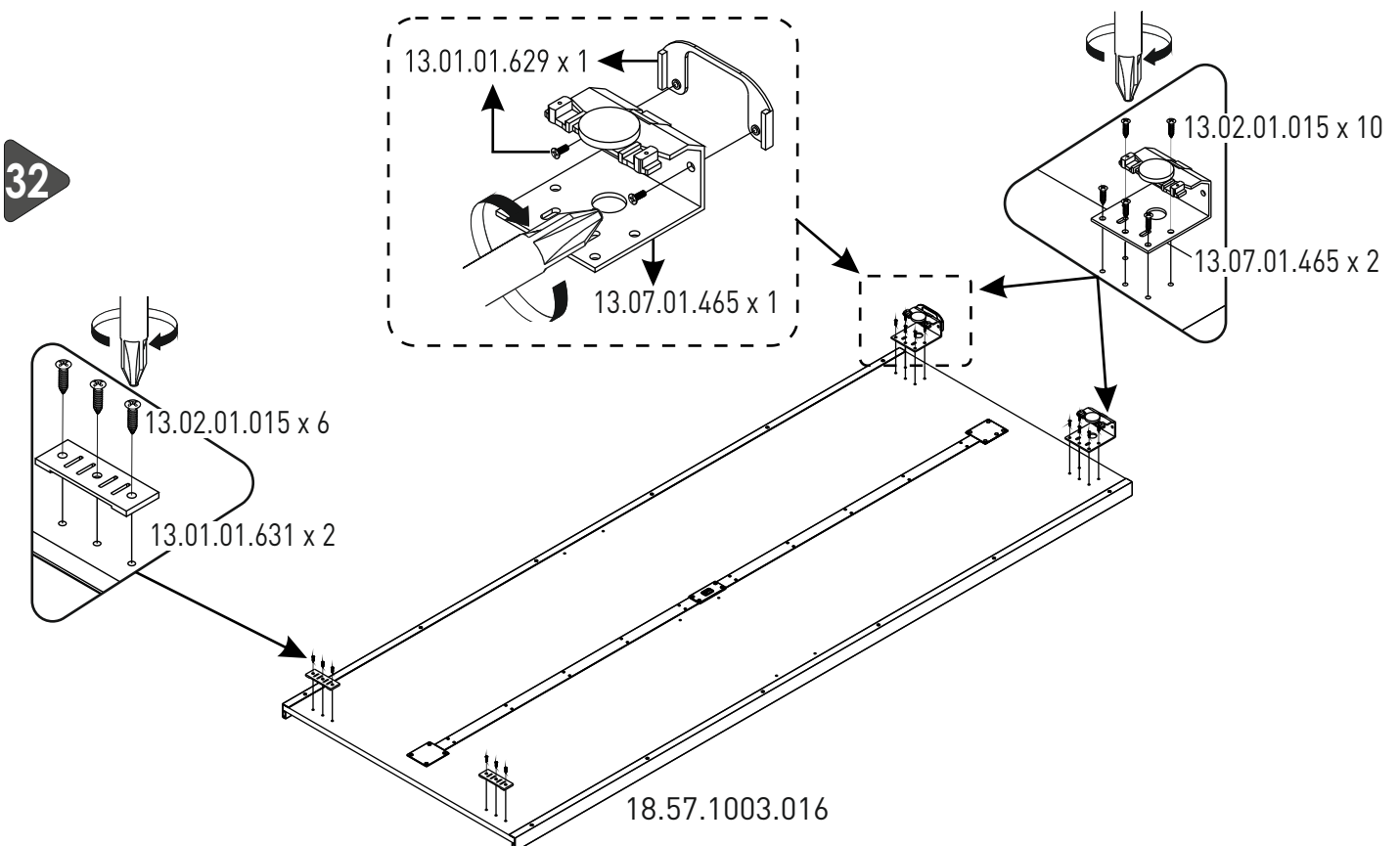
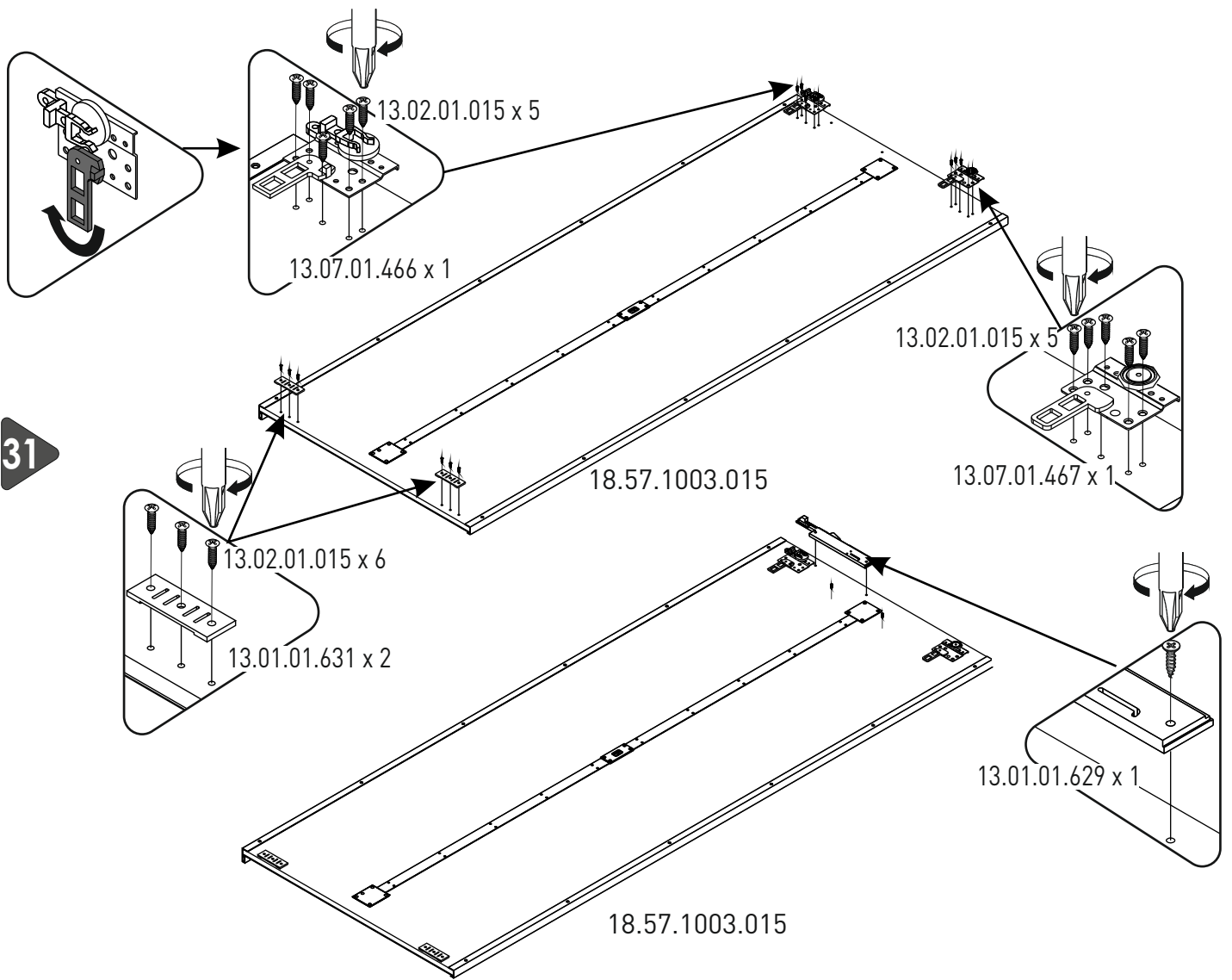
27

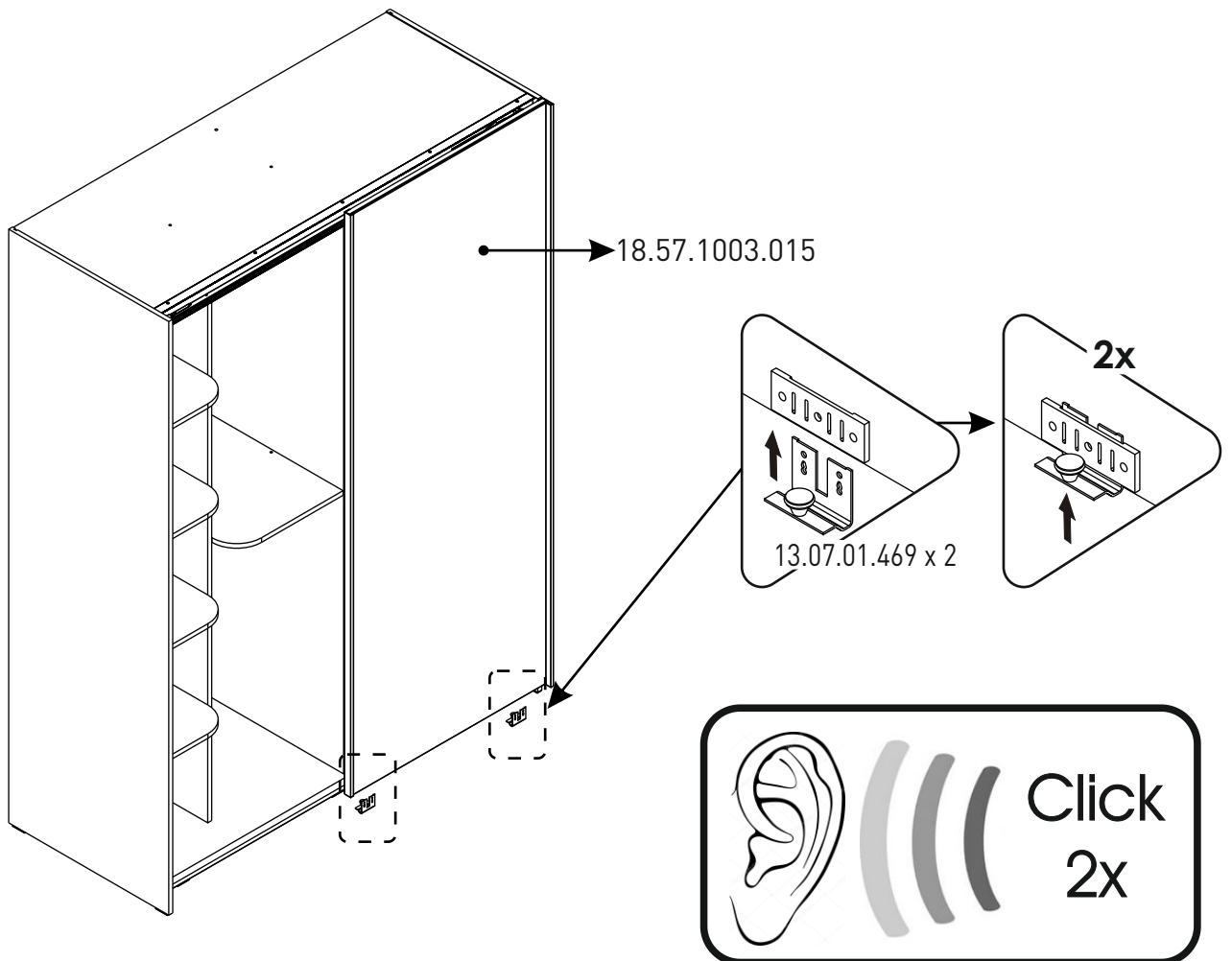
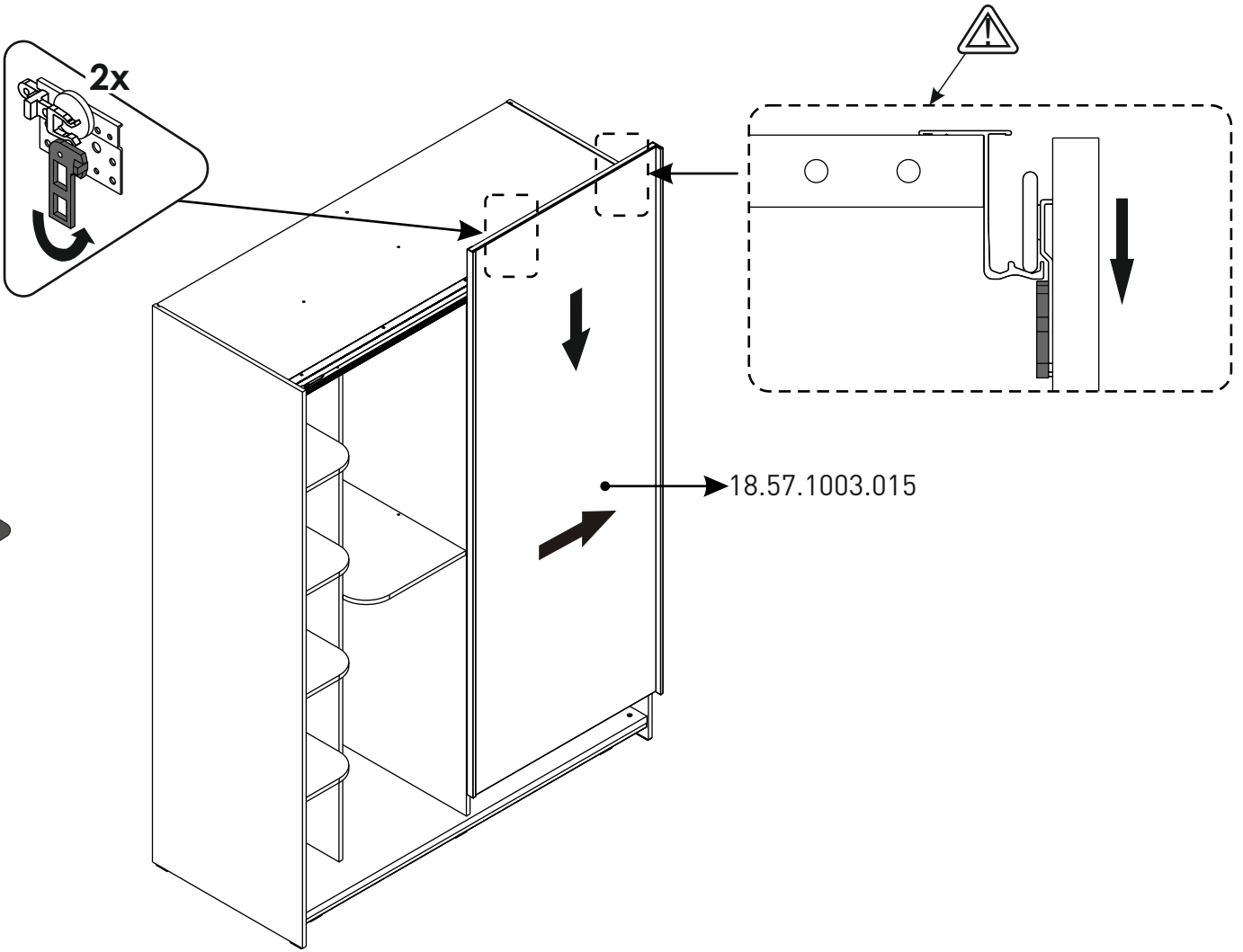


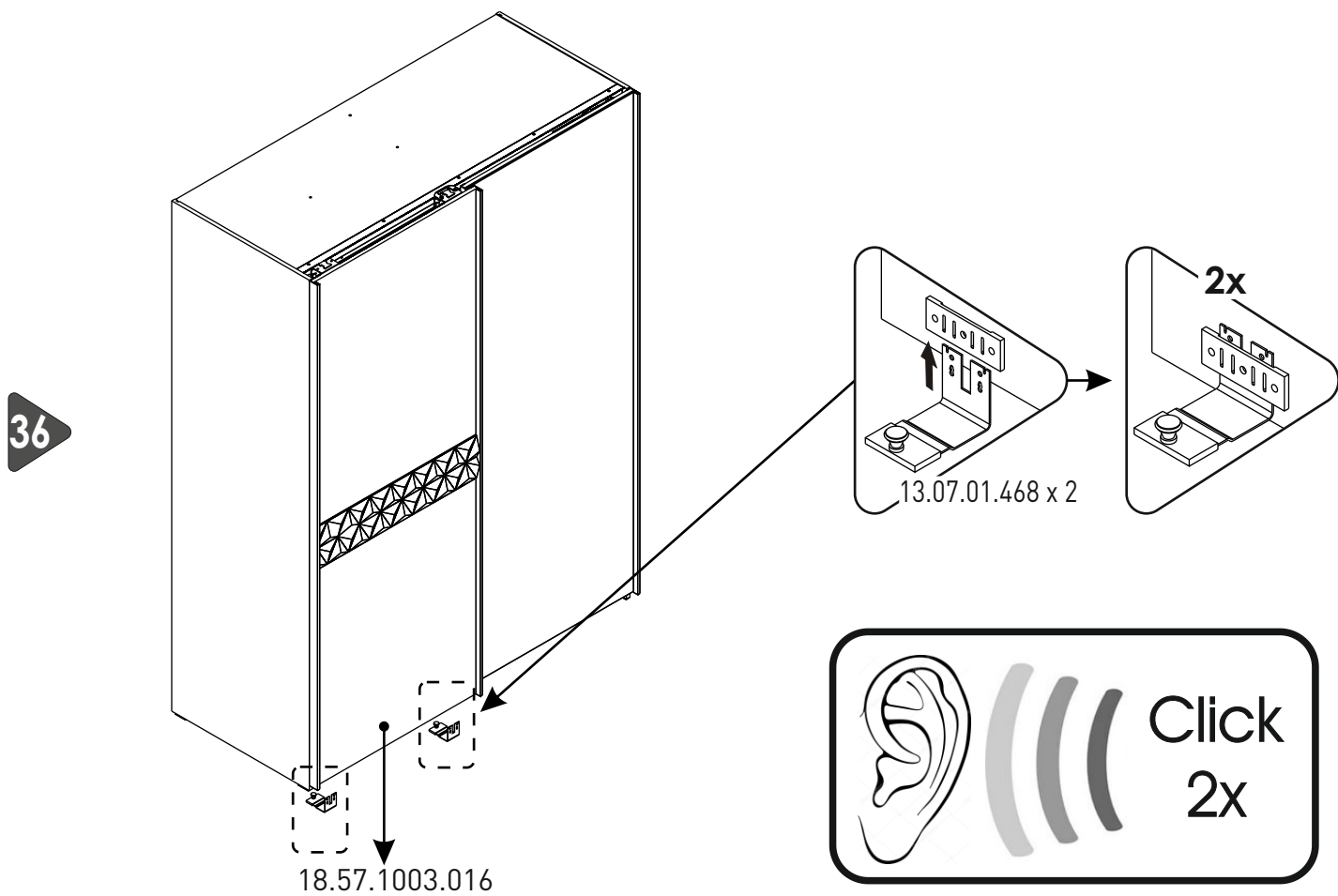
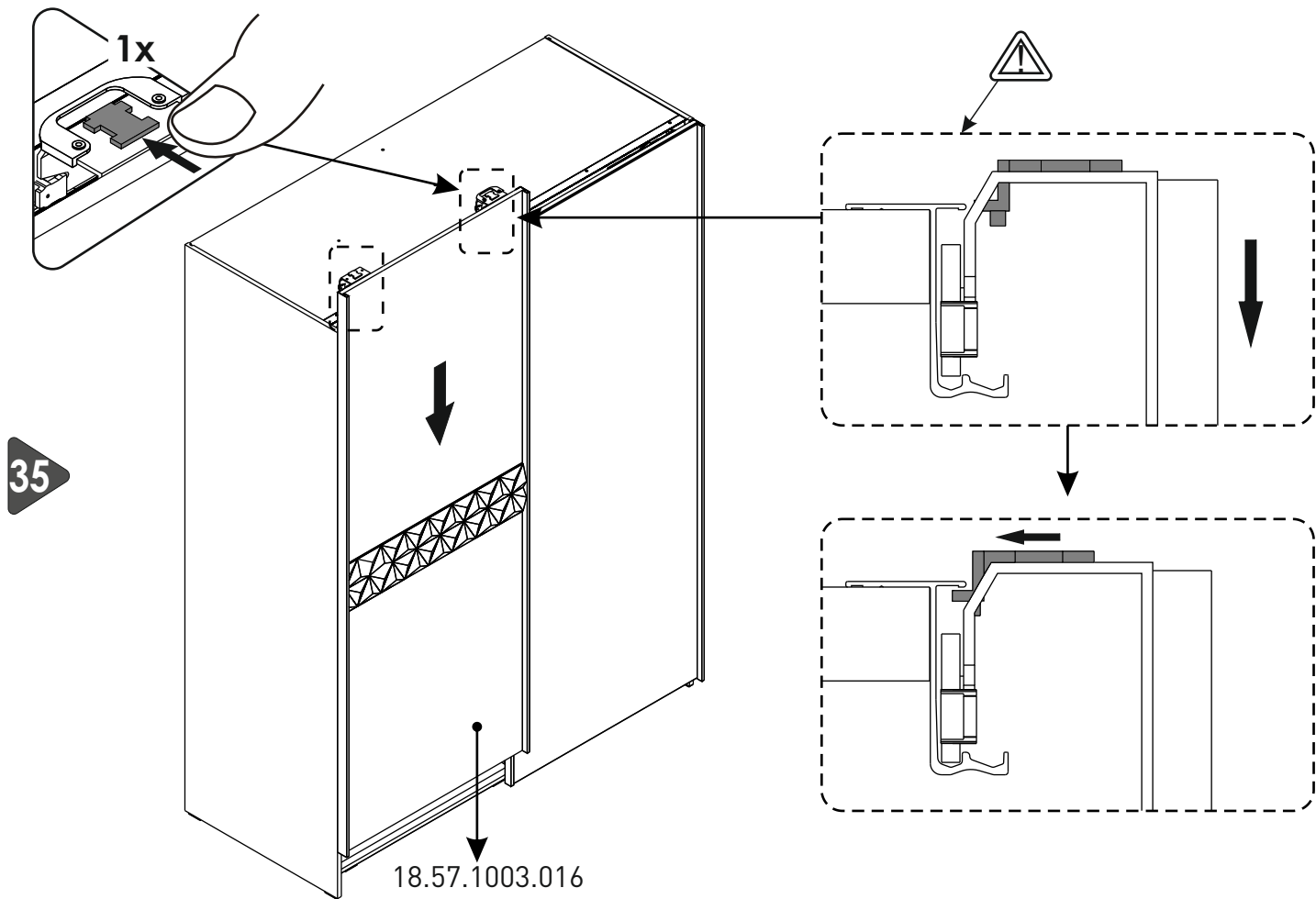
28







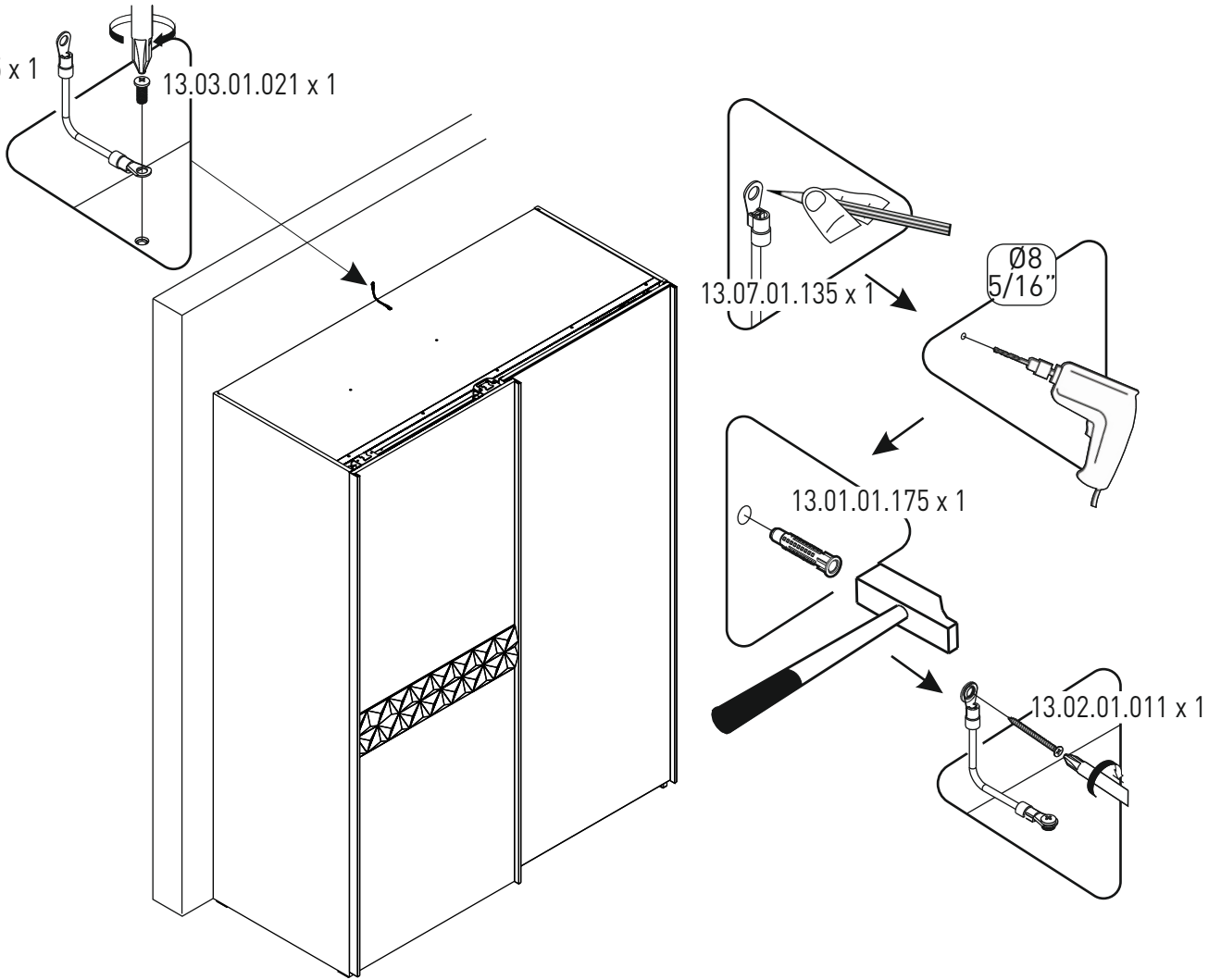




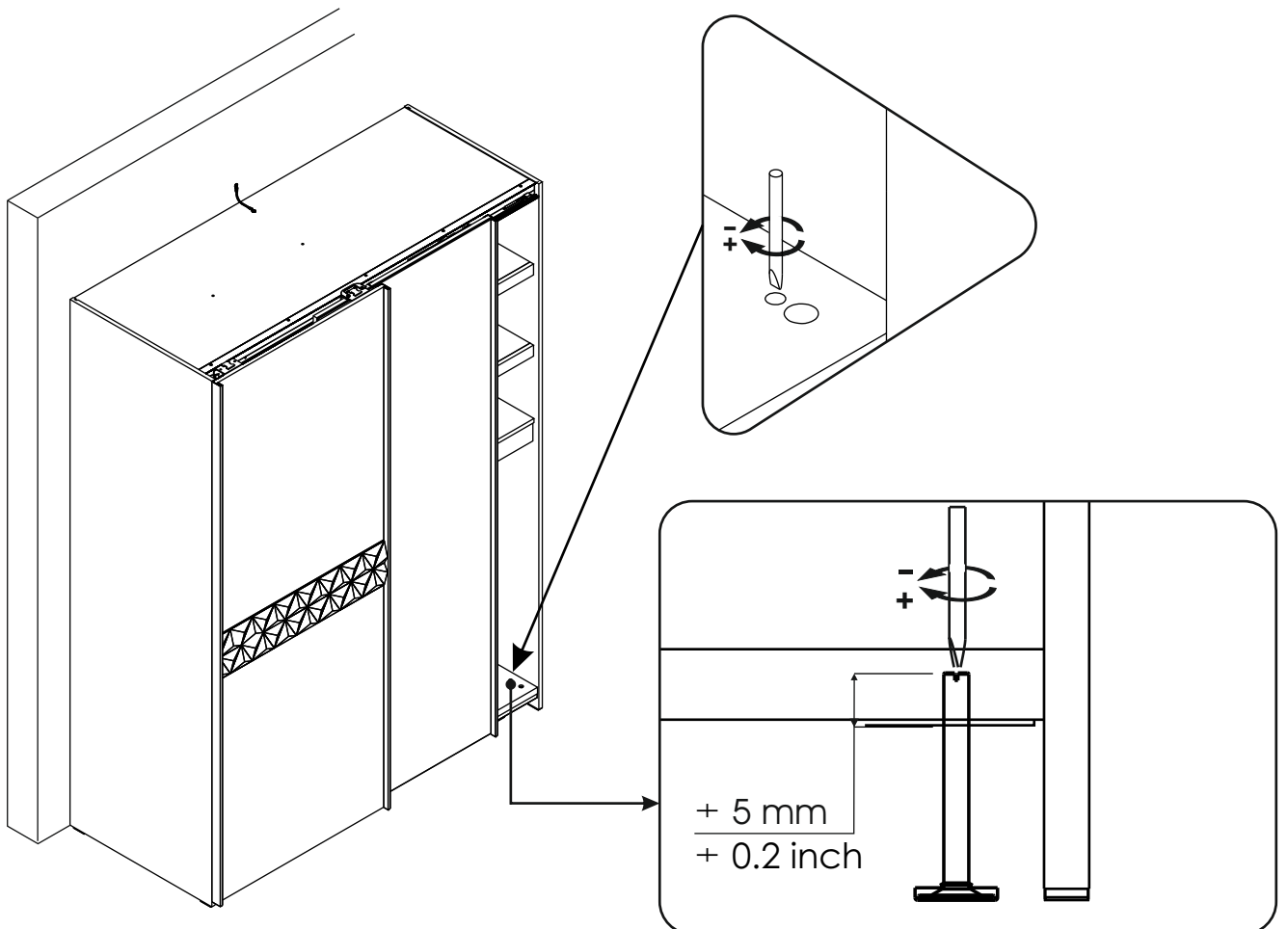
13.07.01.135 x 1

13.03.01.021 x 1

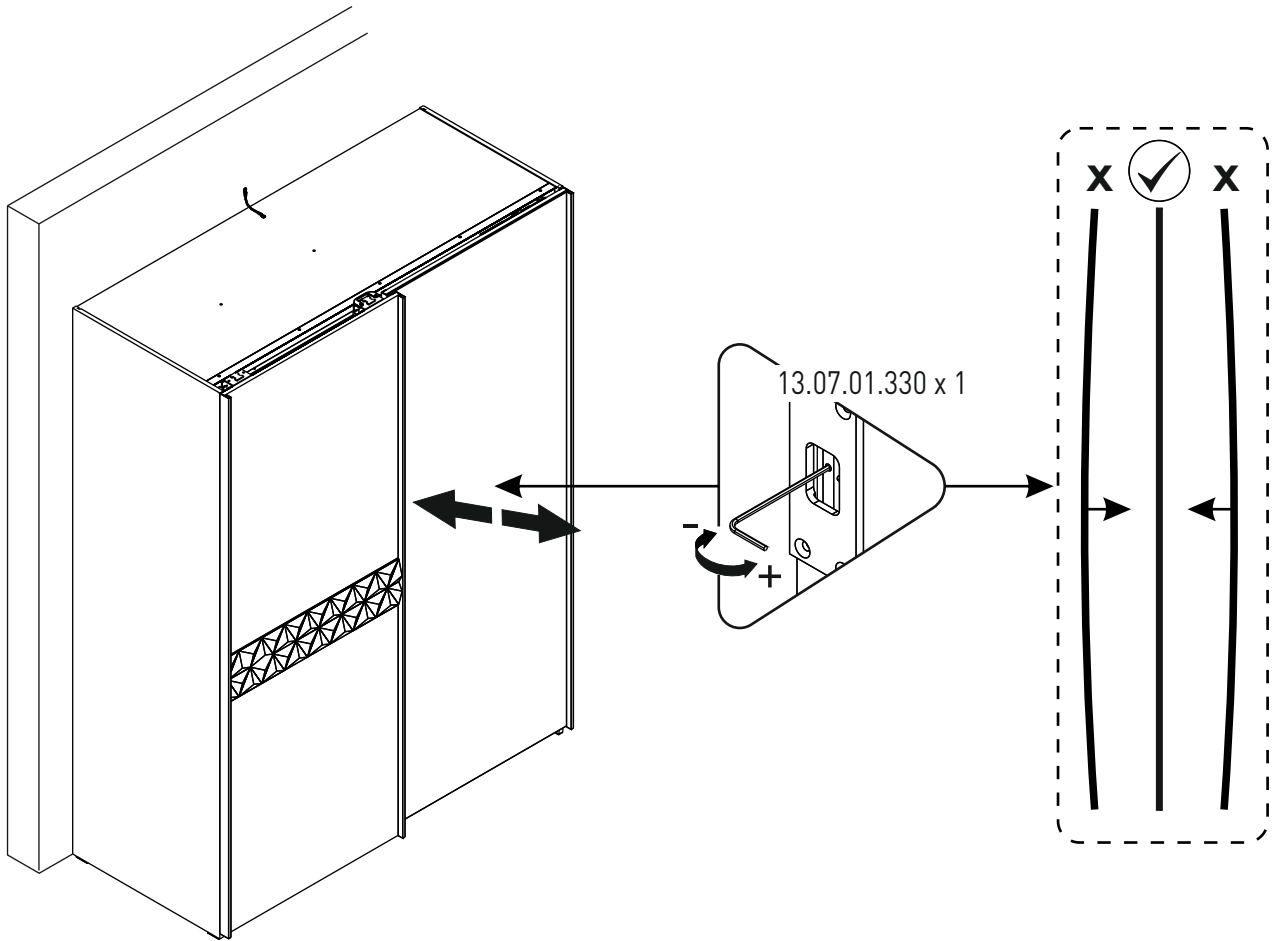
37



38



39



40

