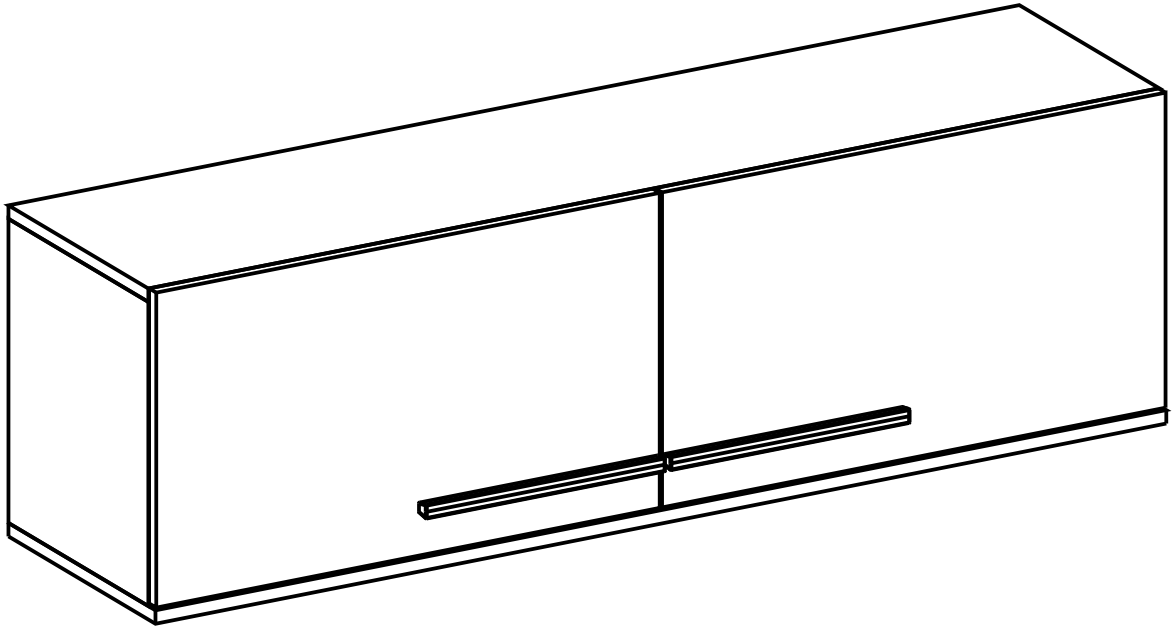
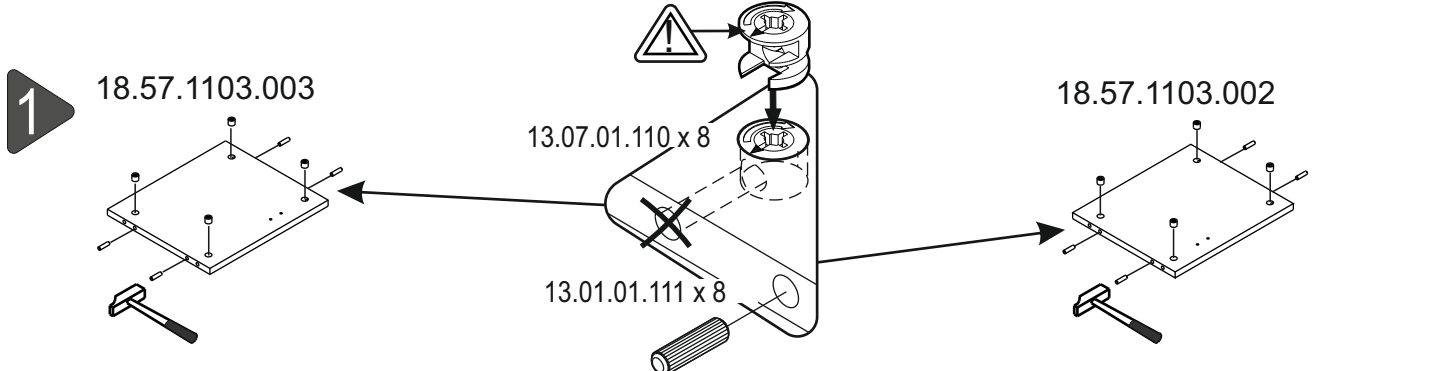
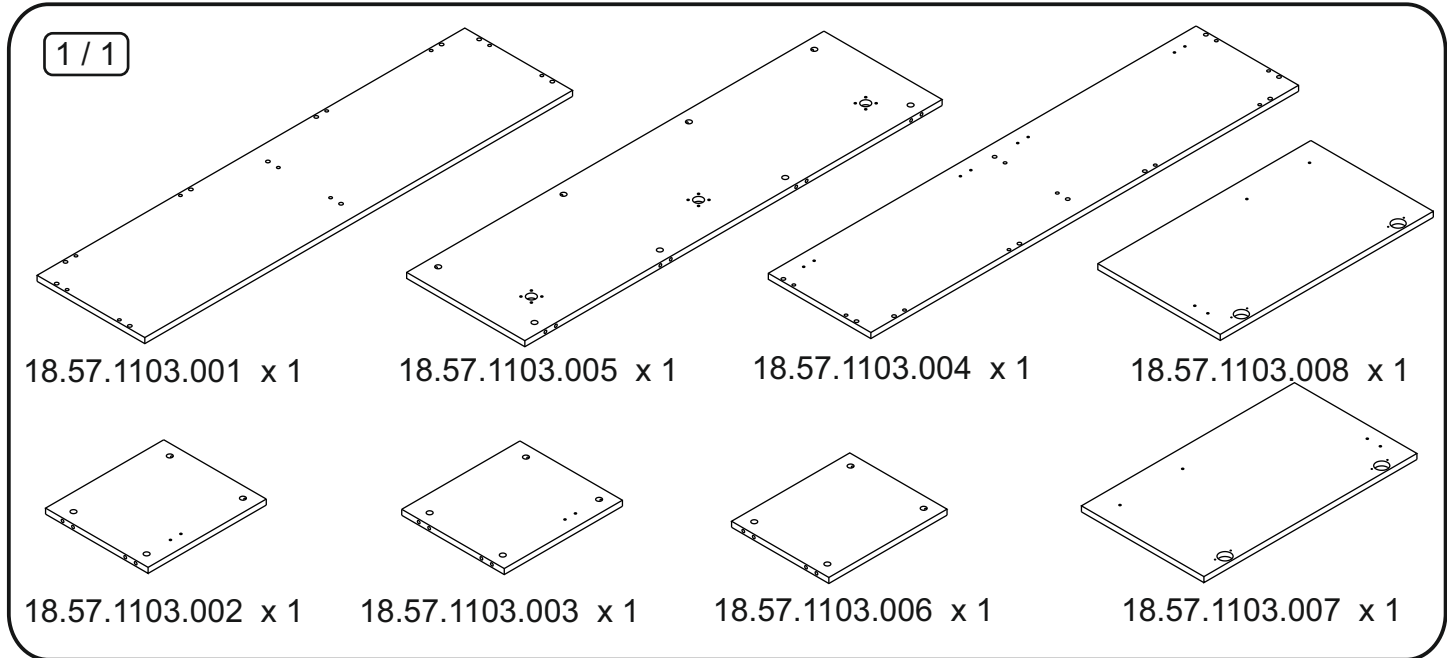
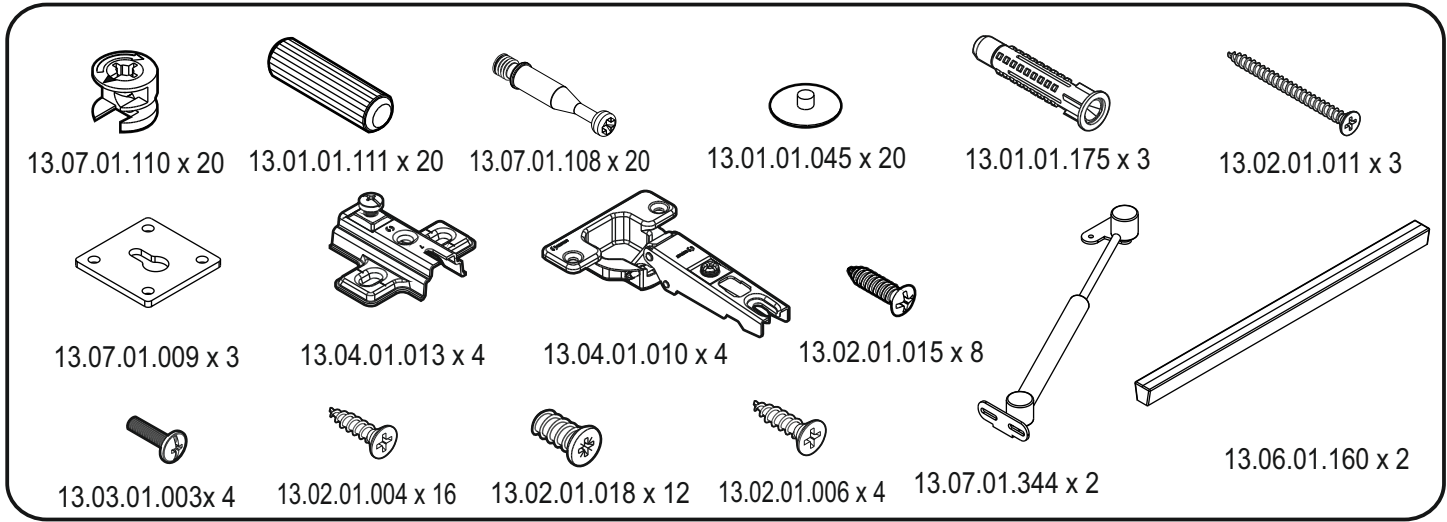
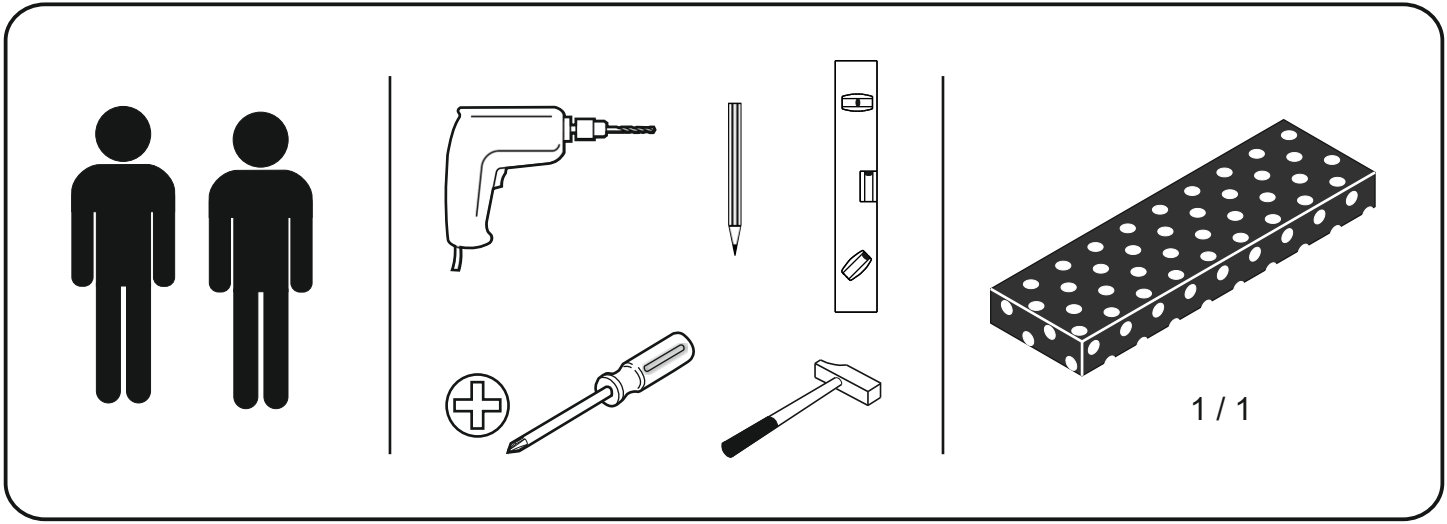


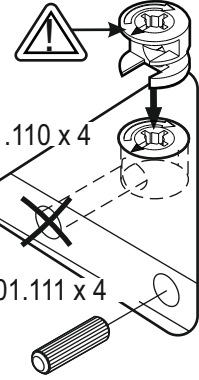
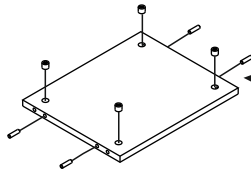
20.57.1103.00





2

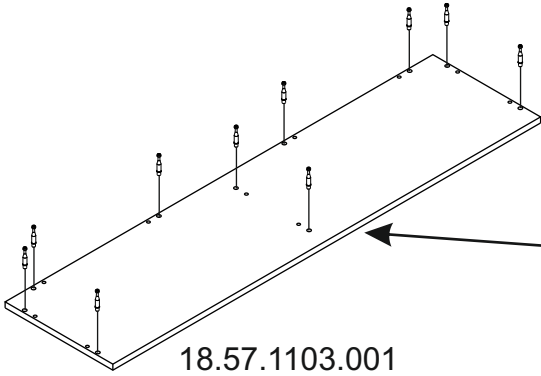
18.57.1103.006



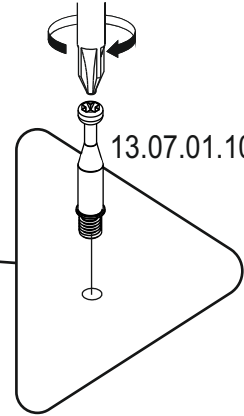
13.07.01.110 x 4

13.01.01.111 x 4

3



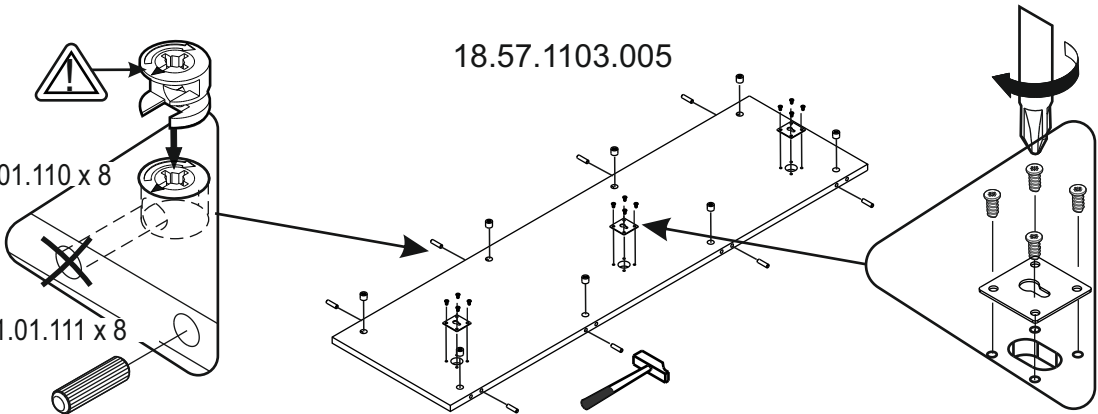
18.57.1103.001



13.07.01.108 x 10

4

18.57.1103.005



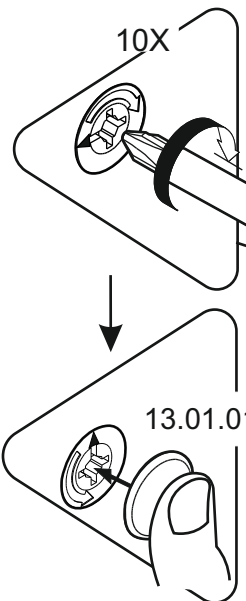
13.07.01.110 x 8

13.01.01.111 x 8

13.02.01.018 x 12

13.07.01.009 x 3

5



10X

13.01.01.045 x 10

18.57.1103.005

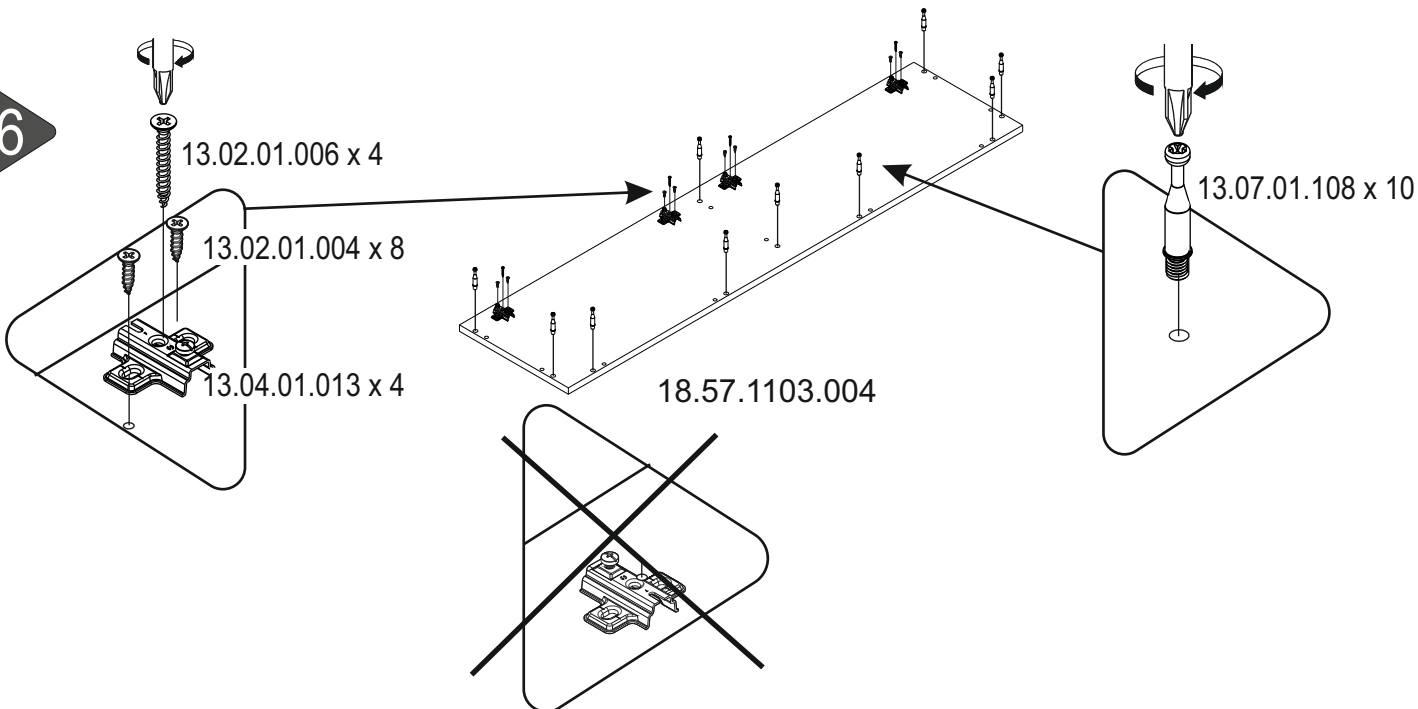
18.57.1103.002

18.57.1103.001

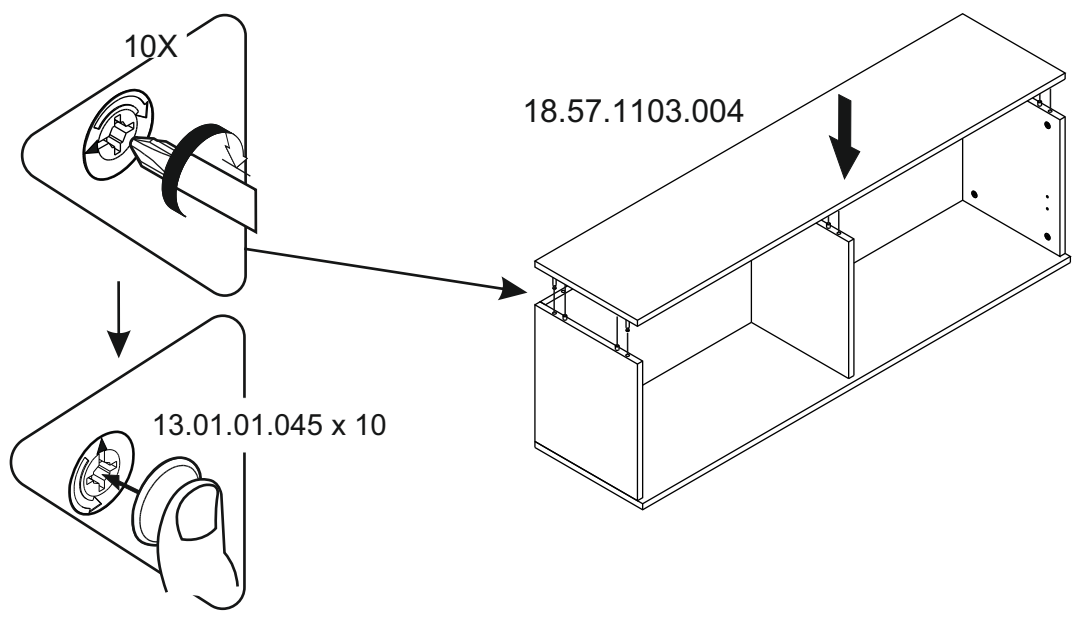
18.57.1103.006

18.57.1103.003

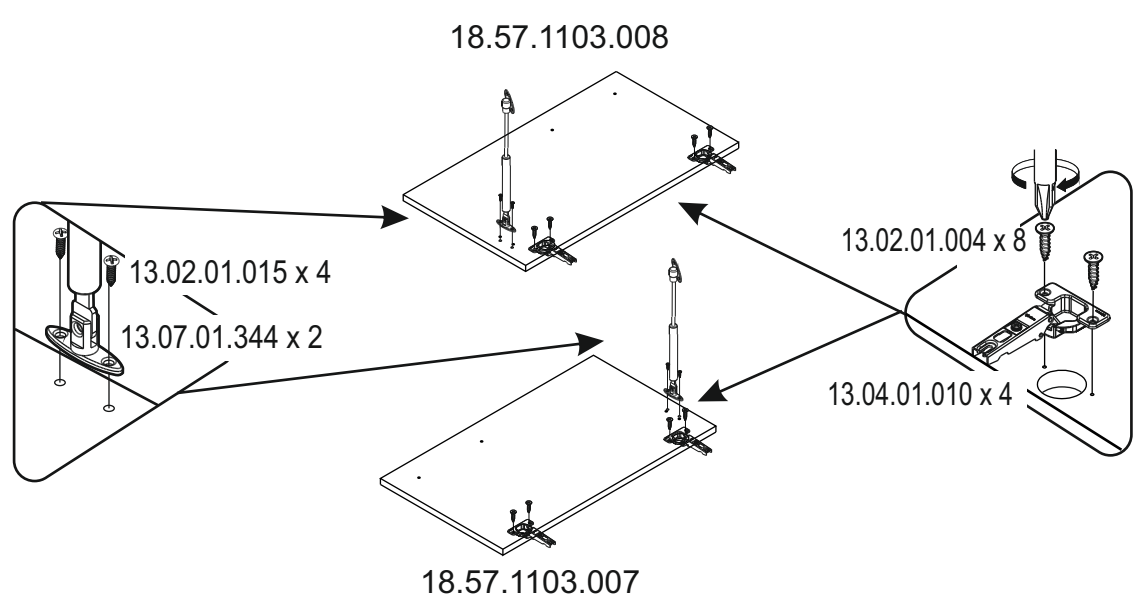
6



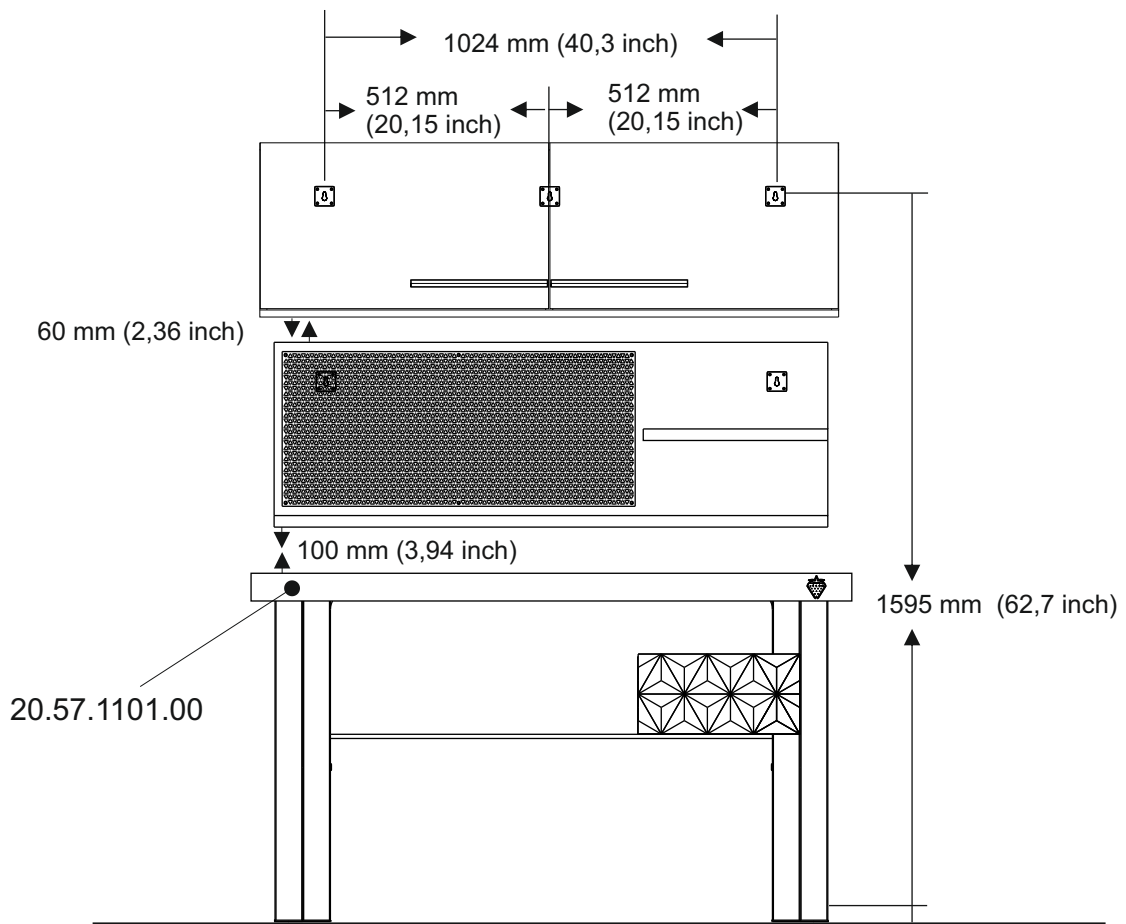
7



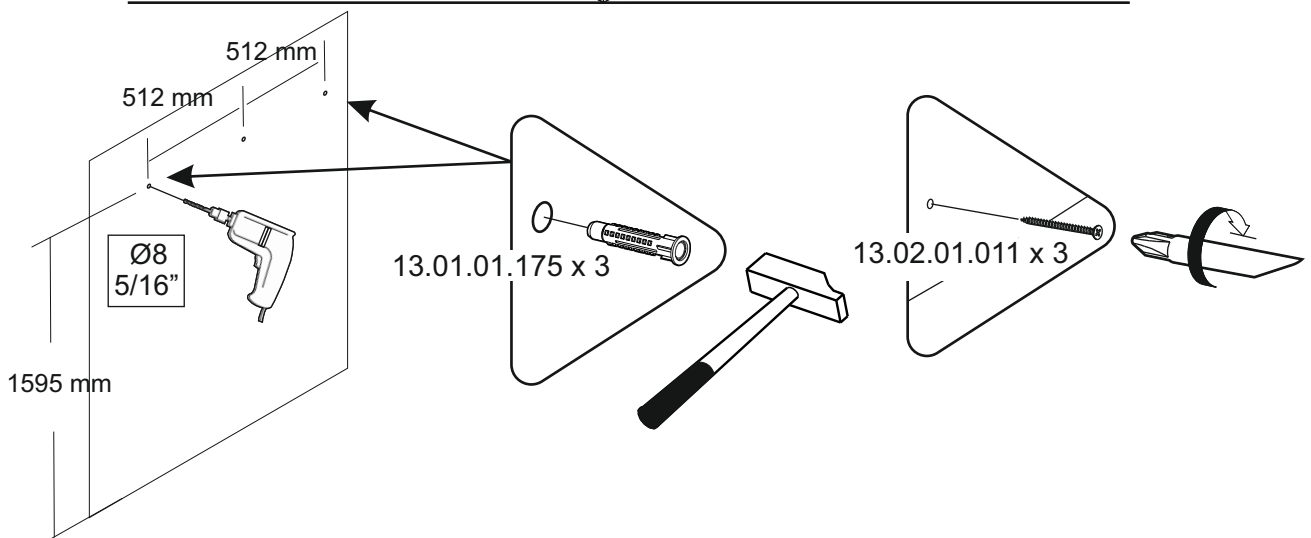
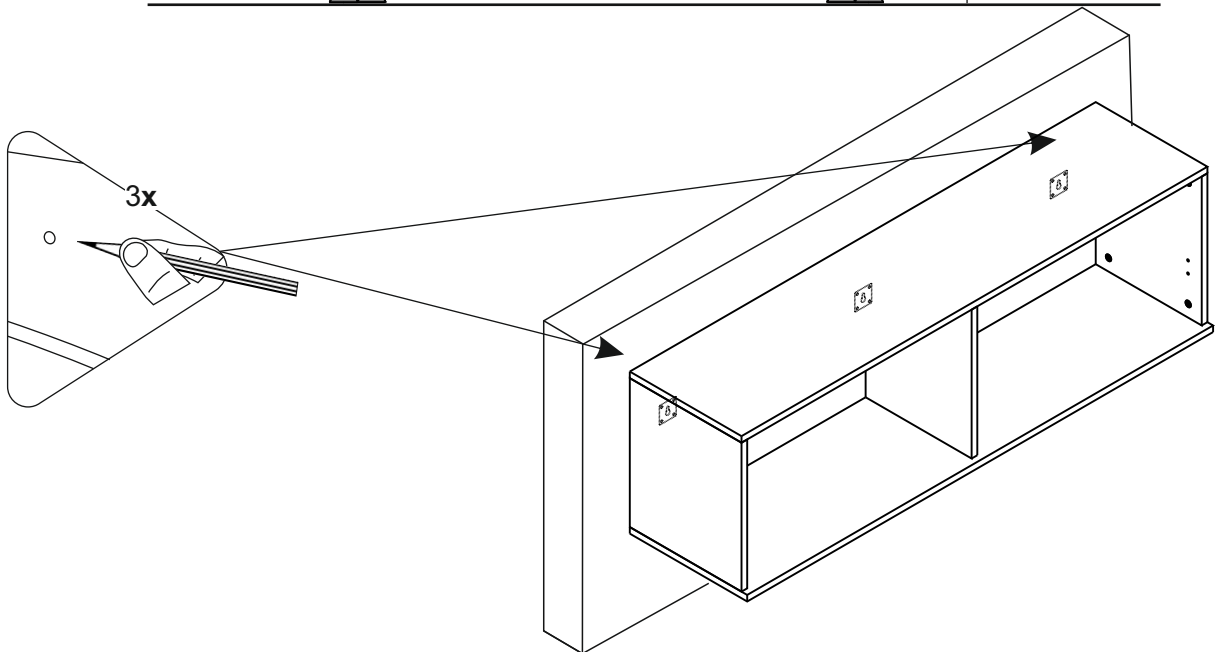
8

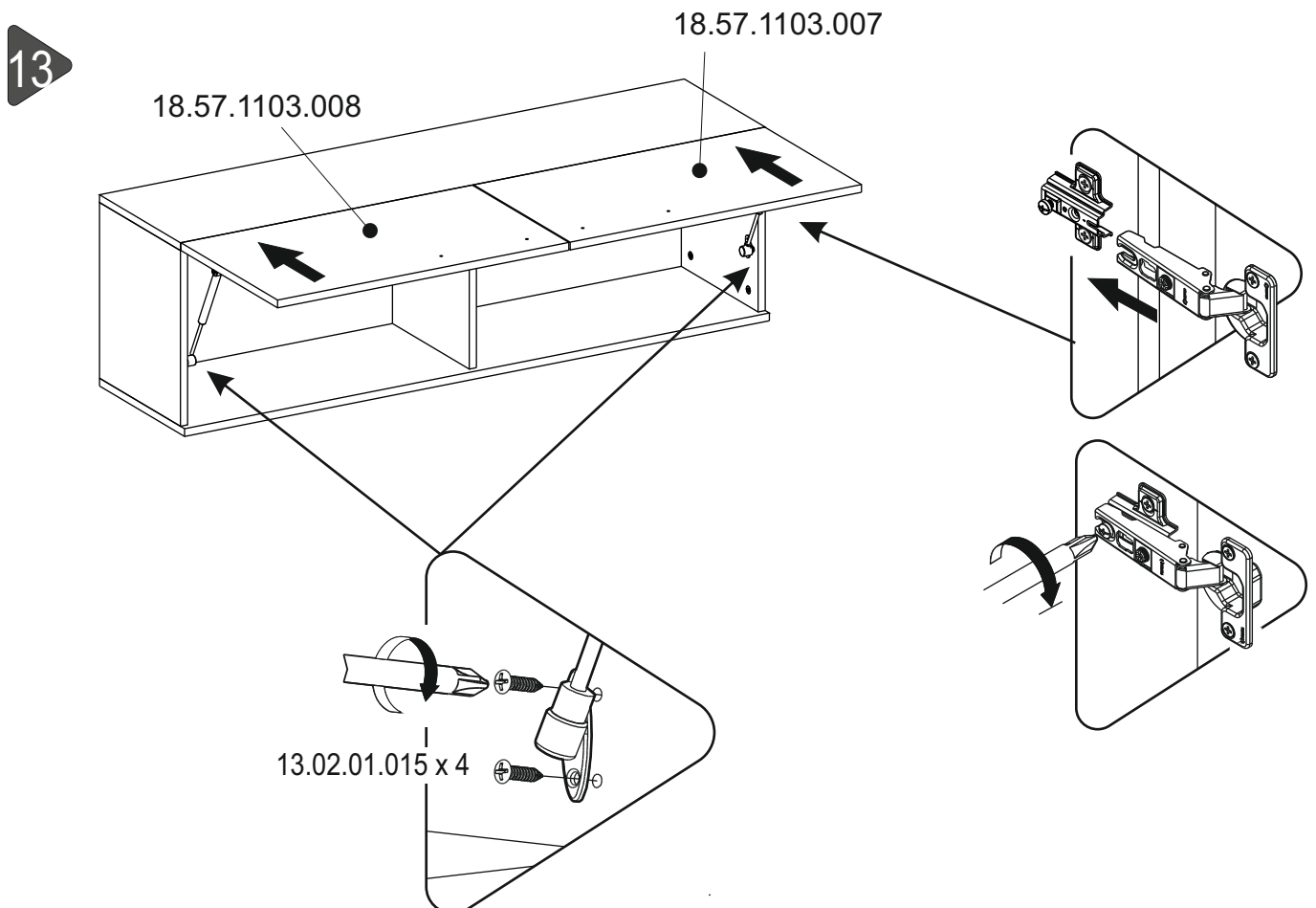
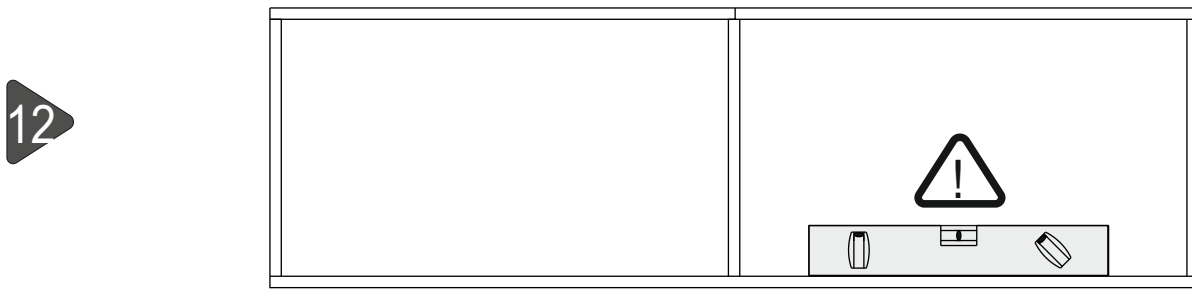
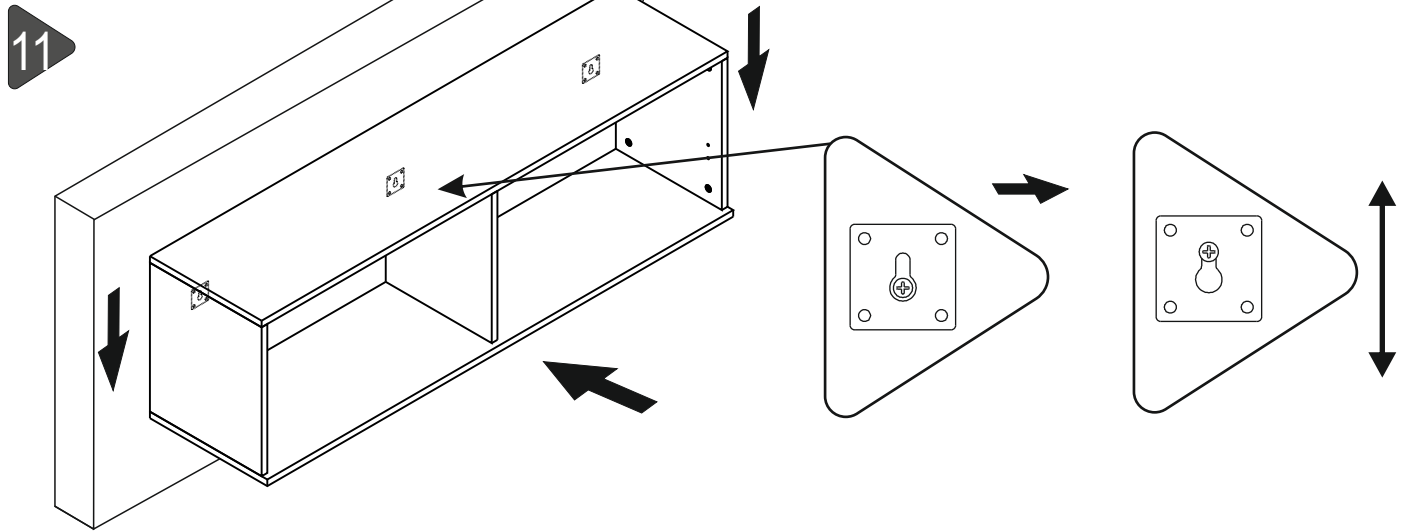


9

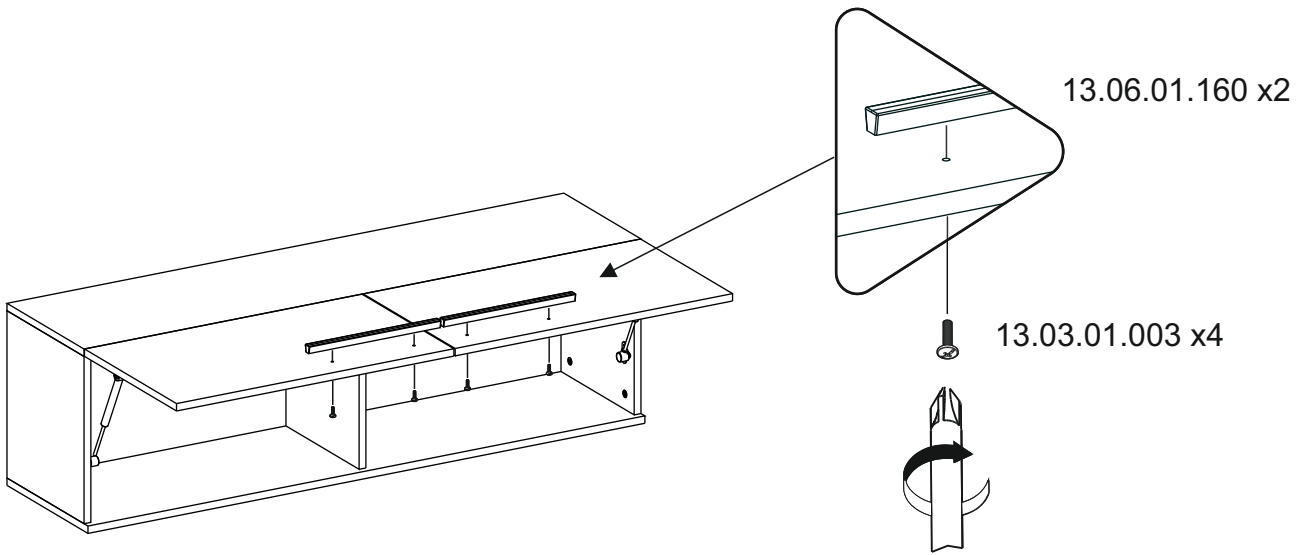


10





14



i

