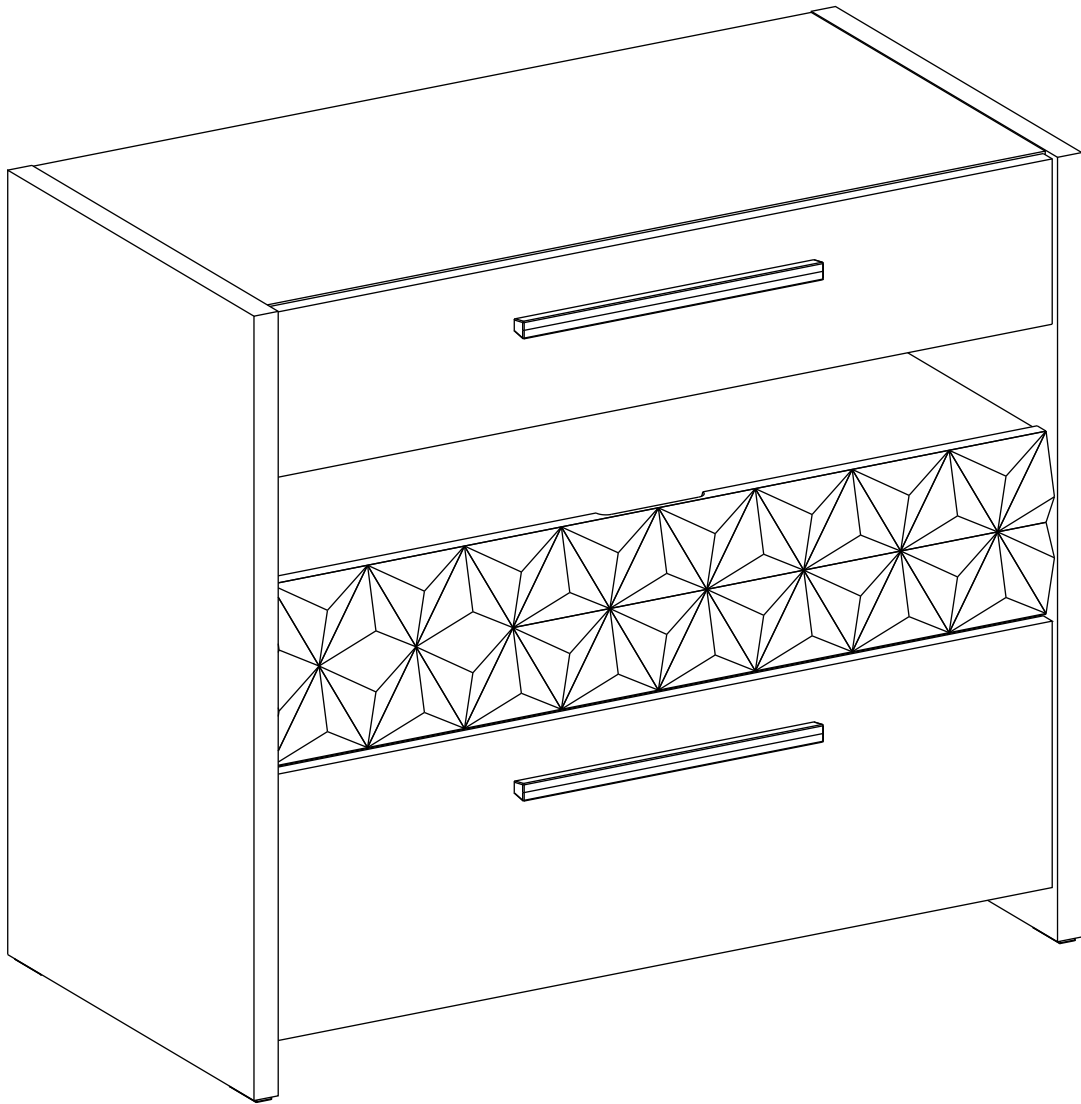
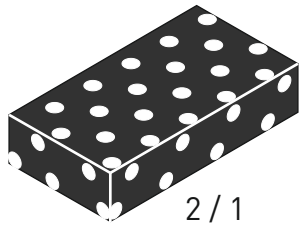
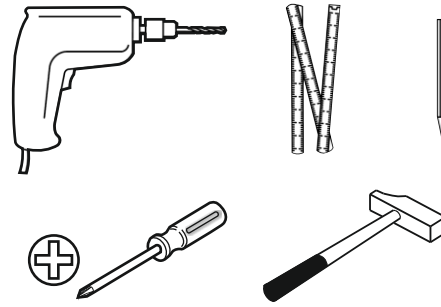
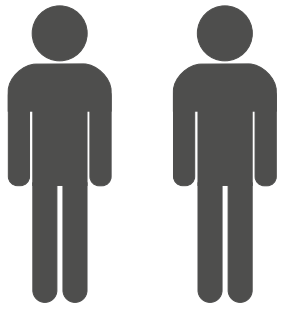
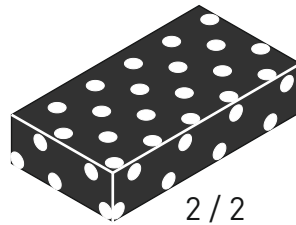


**20.57.1201.00**

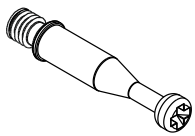




2 / 1



2 / 2



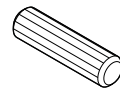
13.07.01.108 x 20



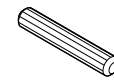
13.07.01.110 x 20



13.01.01.045 x 8  
13.01.01.634 x 12



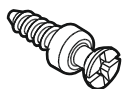
13.01.01.111 x 8



13.01.01.110 x 8



13.03.01.003 x 4



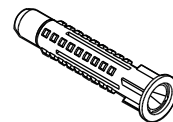
13.07.01.076 x 4



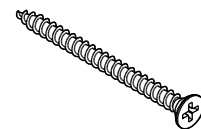
13.02.01.018 x 12



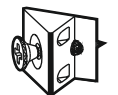
13.03.01.021 x 1



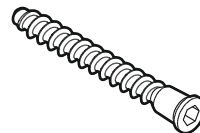
13.01.01.175 x 1



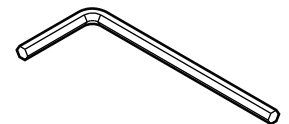
13.02.01.011 x 1



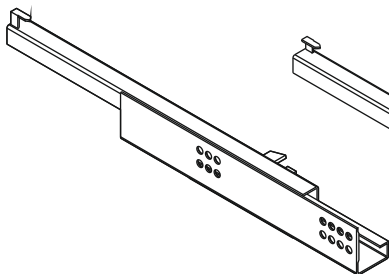
13.01.01.170 x 4



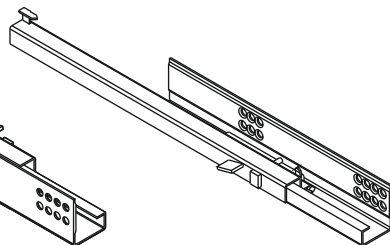
13.02.01.019 x 12



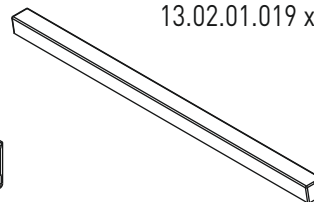
13.07.01.016 x 1



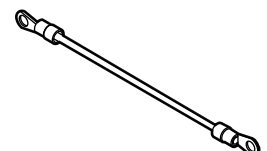
13.05.01.013 x 3



13.05.01.012 x 3

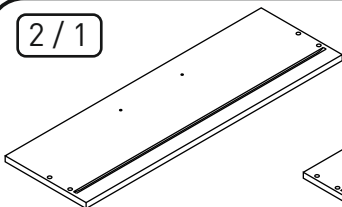


13.06.01.160 x 2

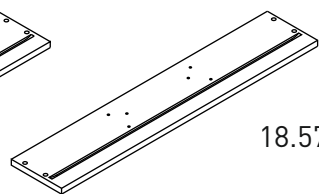


13.07.01.135 x 1

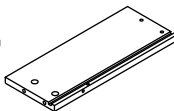
2 / 1



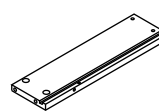
18.57.1201.006 x 1



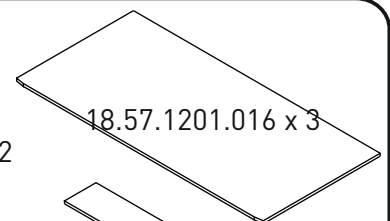
18.57.1201.007 x 1



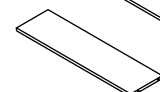
18.57.1201.009 x 1



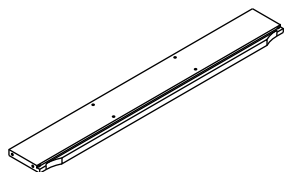
18.57.1201.012 x 2



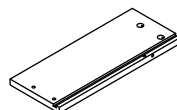
18.57.1201.016 x 3



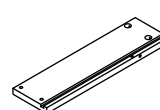
18.57.1201.017 x 2



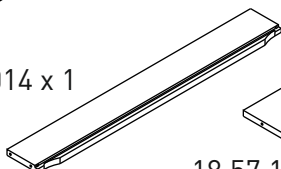
18.57.1201.014 x 1



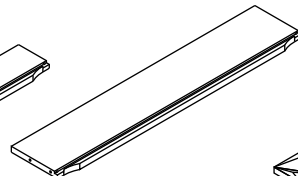
18.57.1201.010 x 1



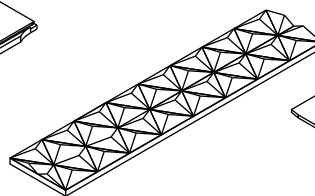
18.57.1201.013 x 2



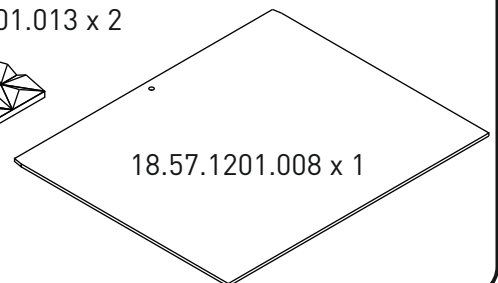
18.57.1201.015 x 1



18.57.1201.011 x 1

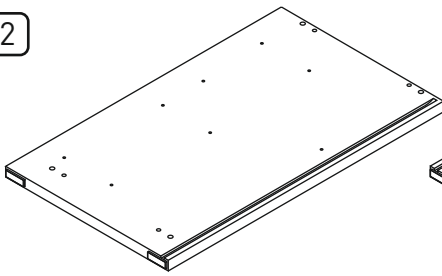


13.09.01.100 x 1

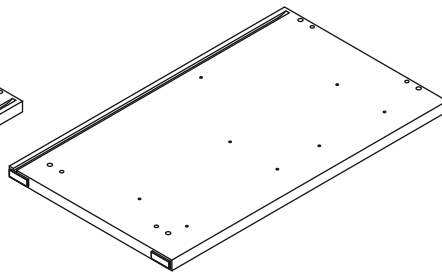


18.57.1201.008 x 1

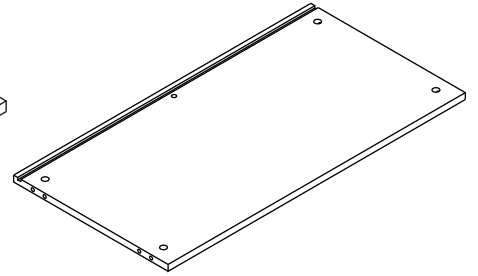
2/2



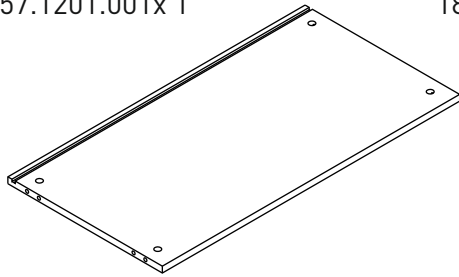
18.57.1201.001 x 1



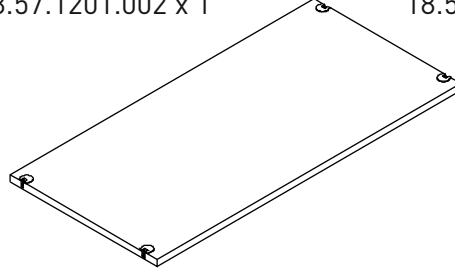
18.57.1201.002 x 1



18.57.1201.003 x 1

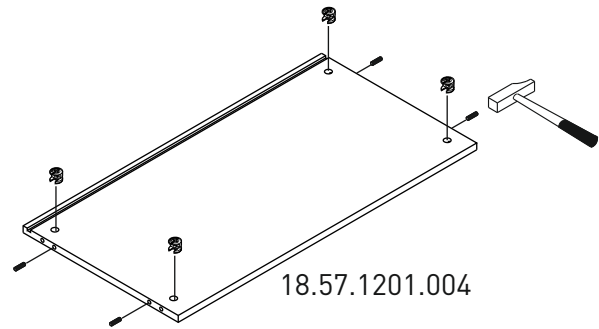
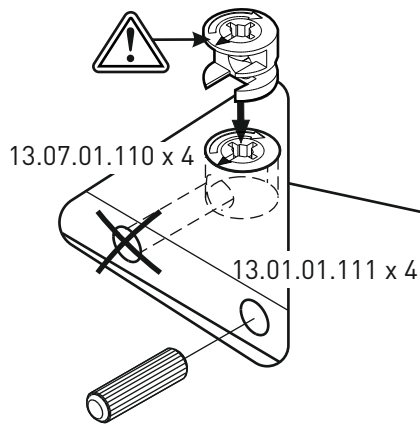


18.57.1201.004 x 1



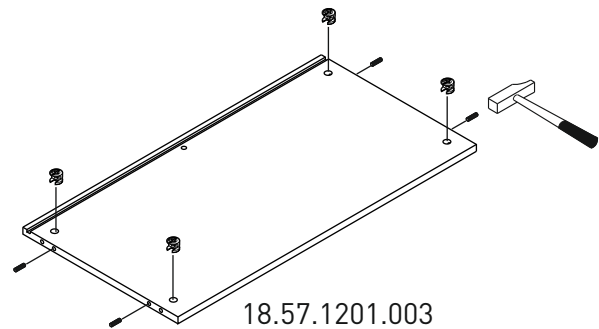
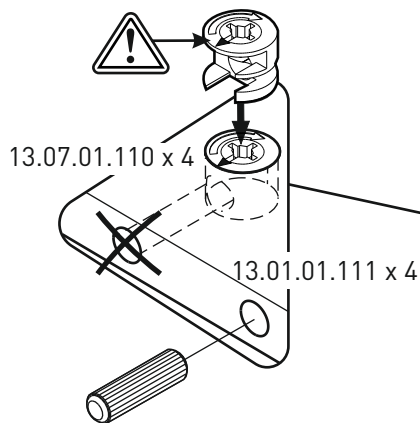
18.57.1201.005 x 1

1



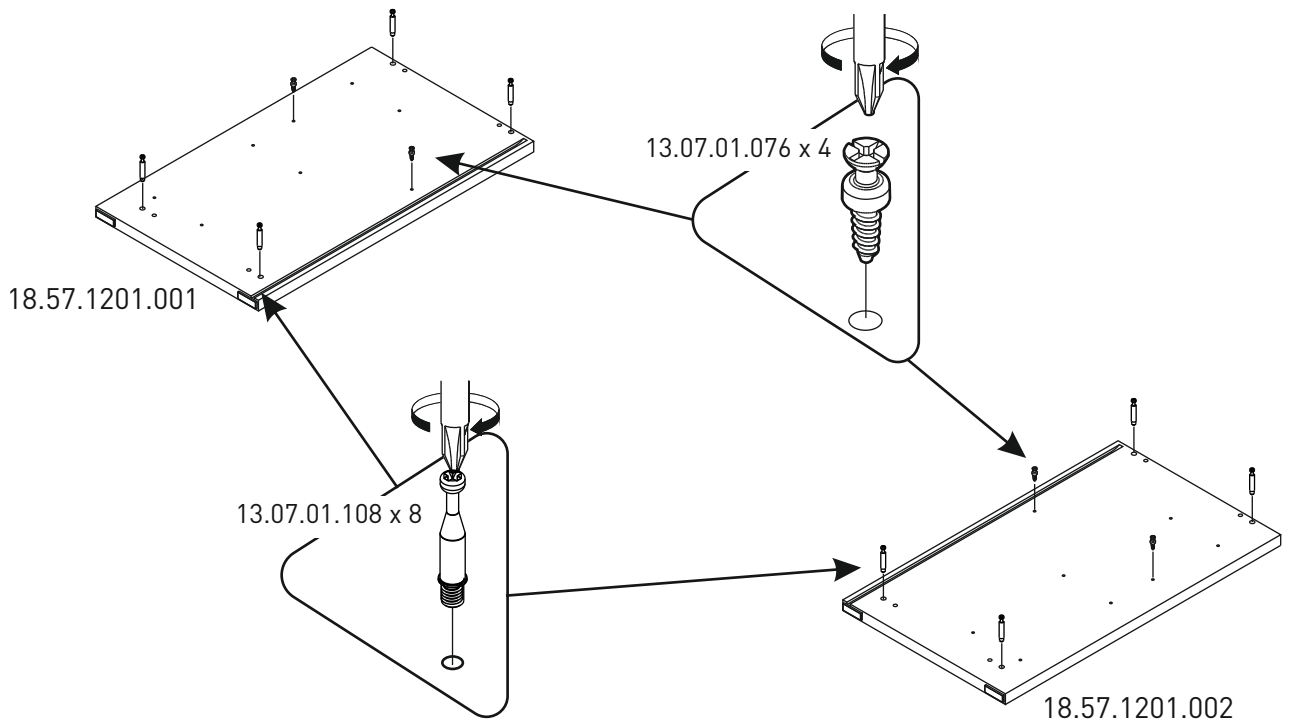
18.57.1201.004

2

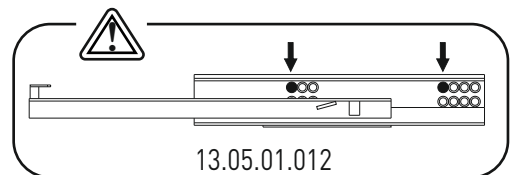
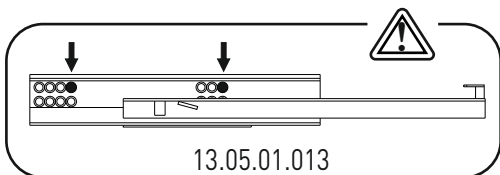
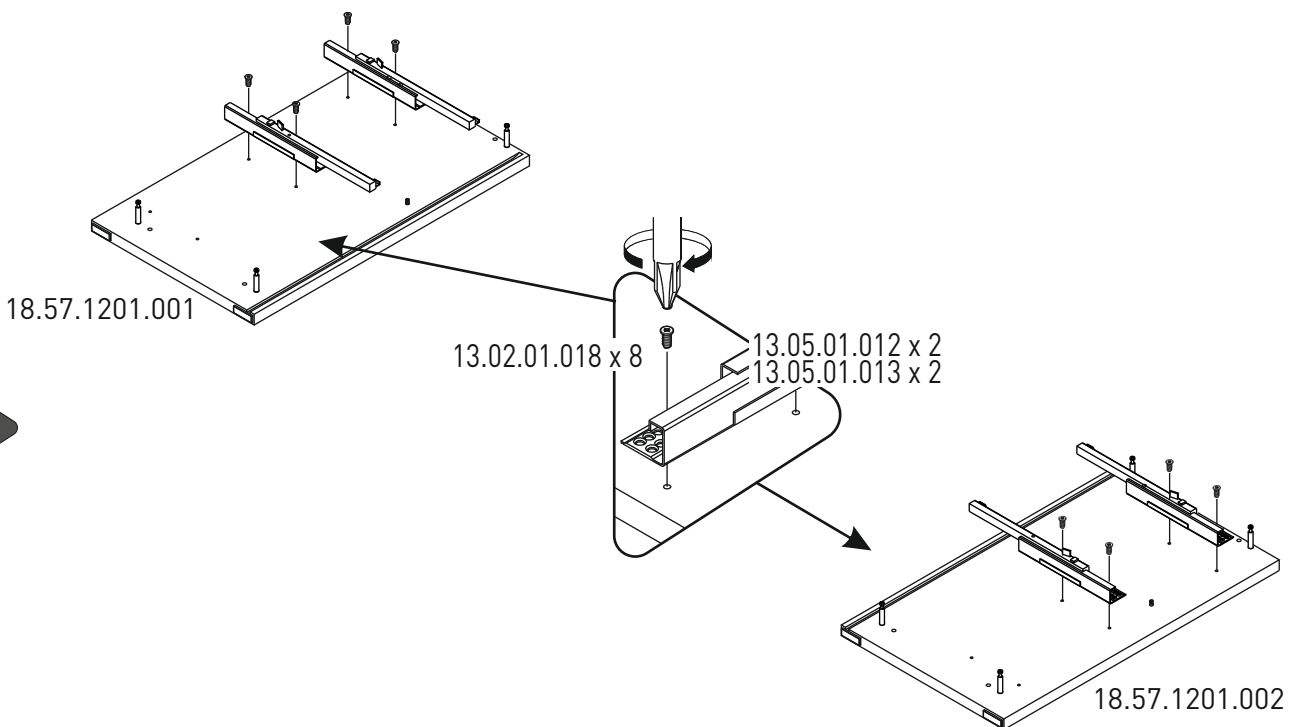


18.57.1201.003

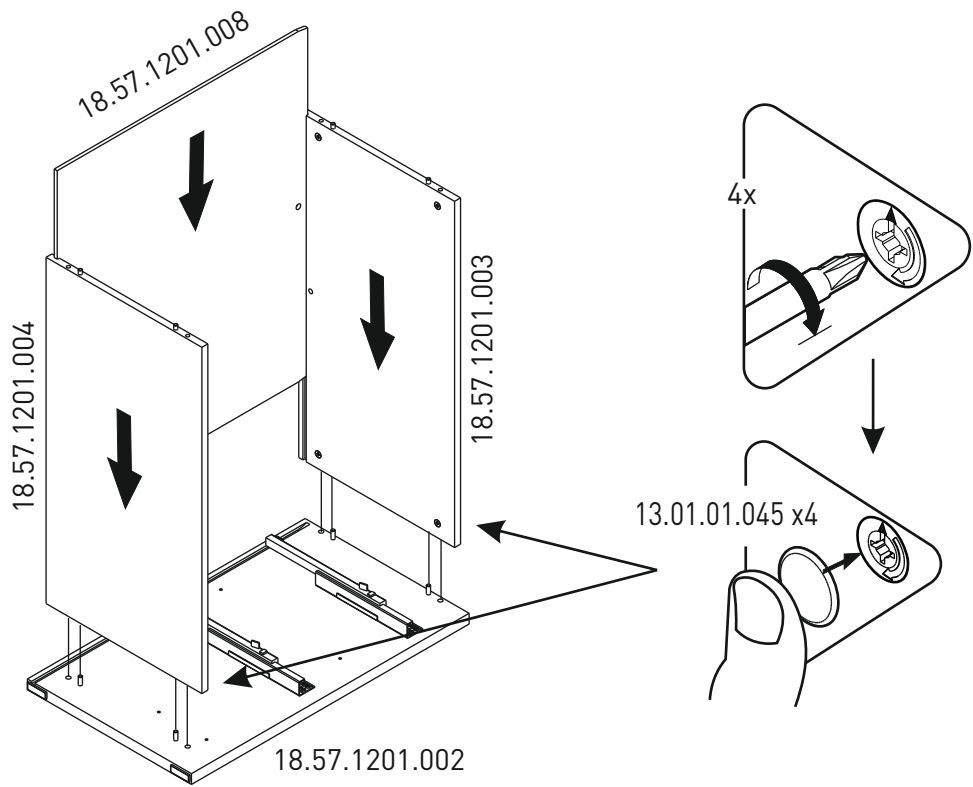
3



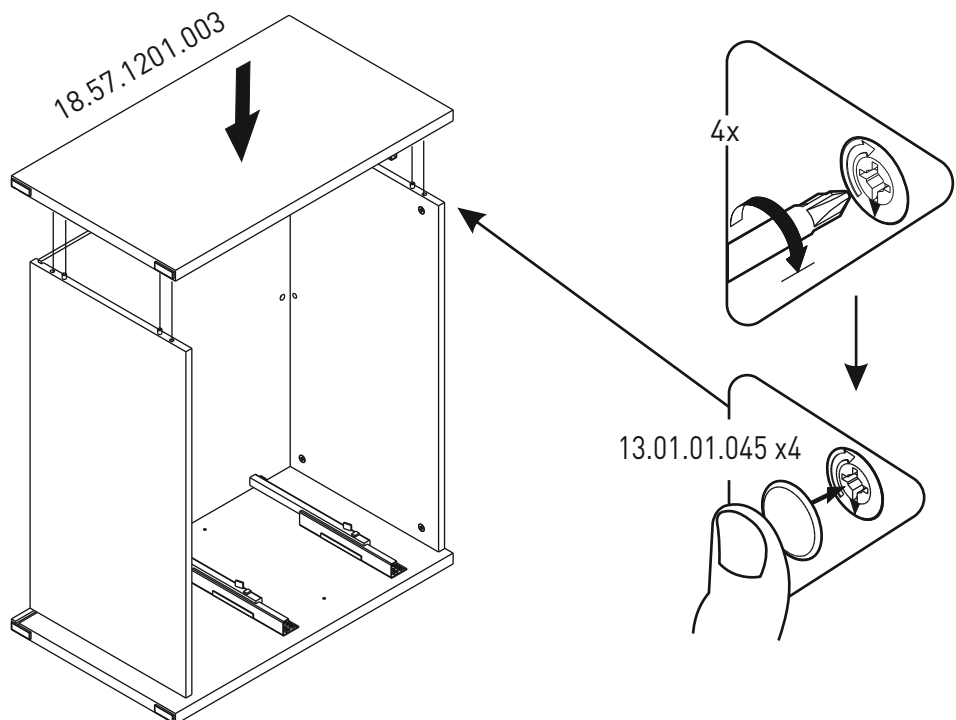
4

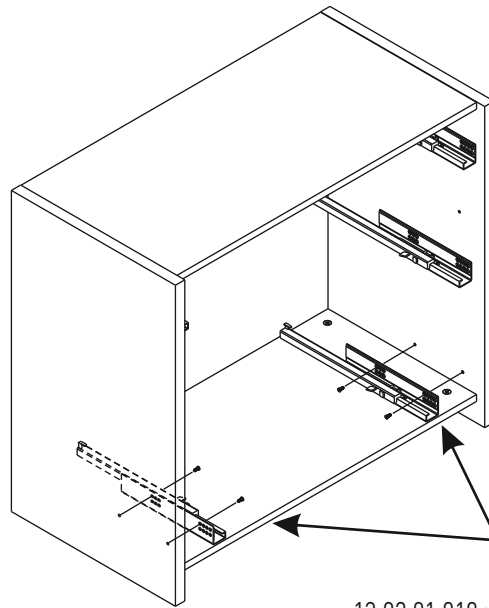
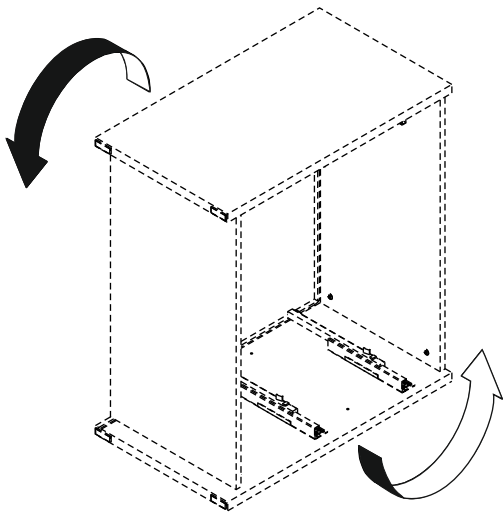


5



6

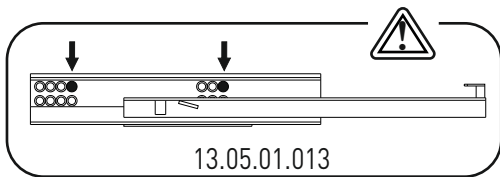
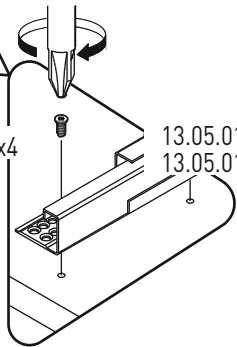




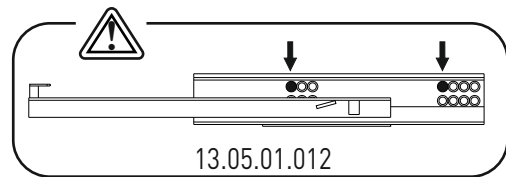
7

13.02.01.018 x4

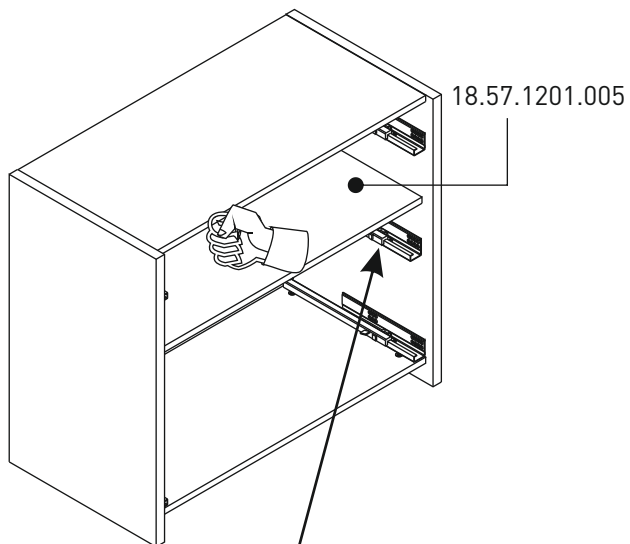
13.05.01.012 x 1  
13.05.01.013 x 1



13.05.01.013

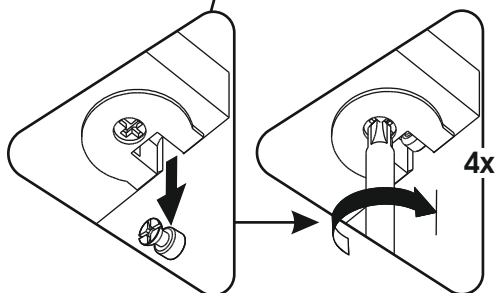


13.05.01.012

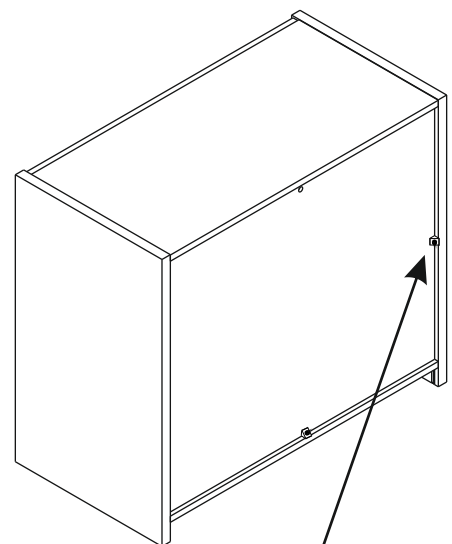


18.57.1201.005

8

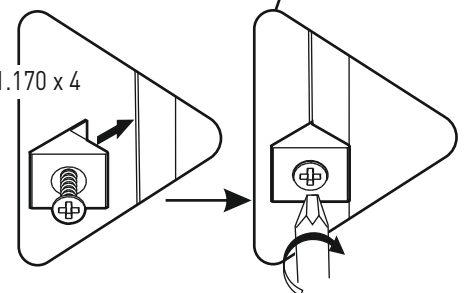


4x

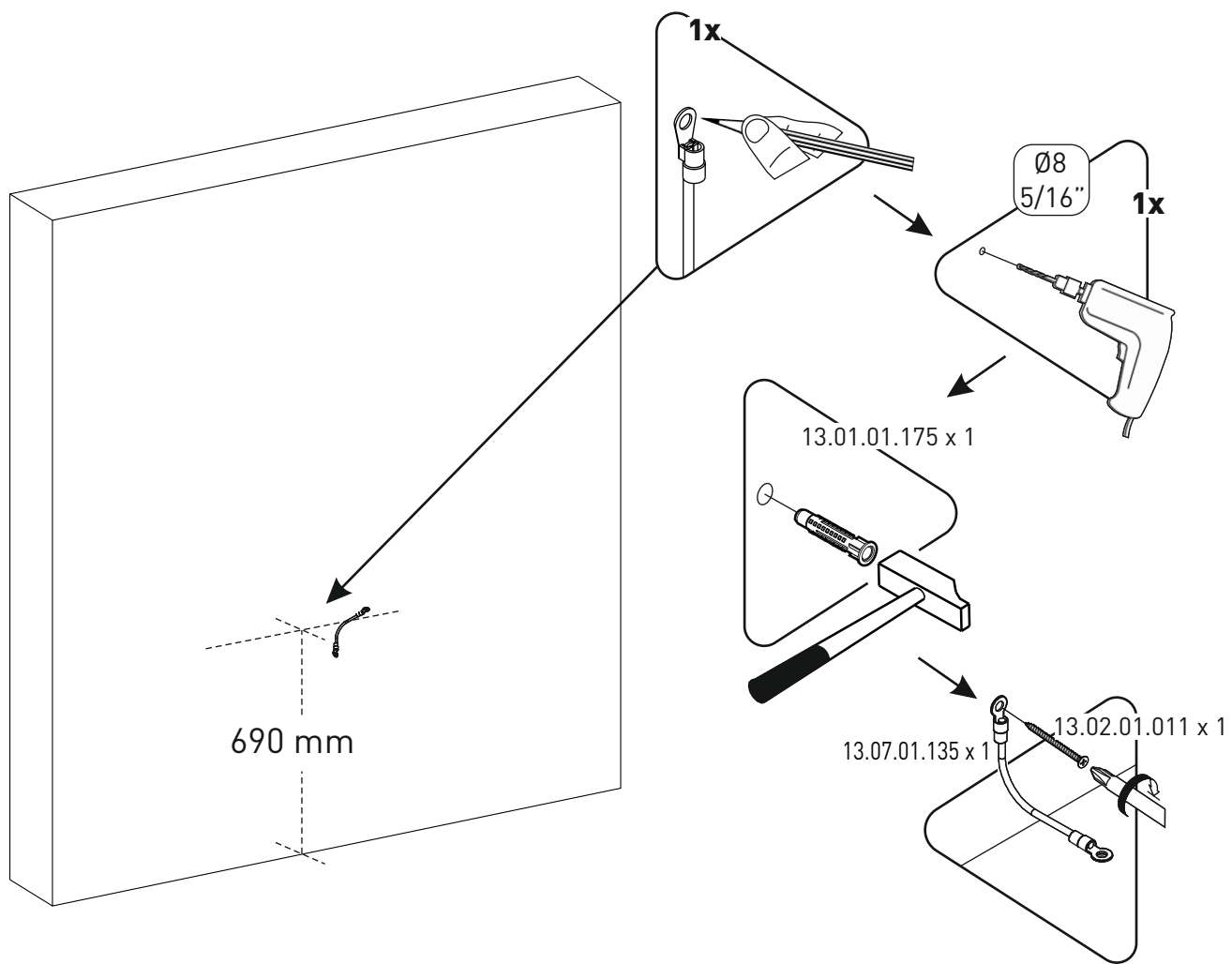


9

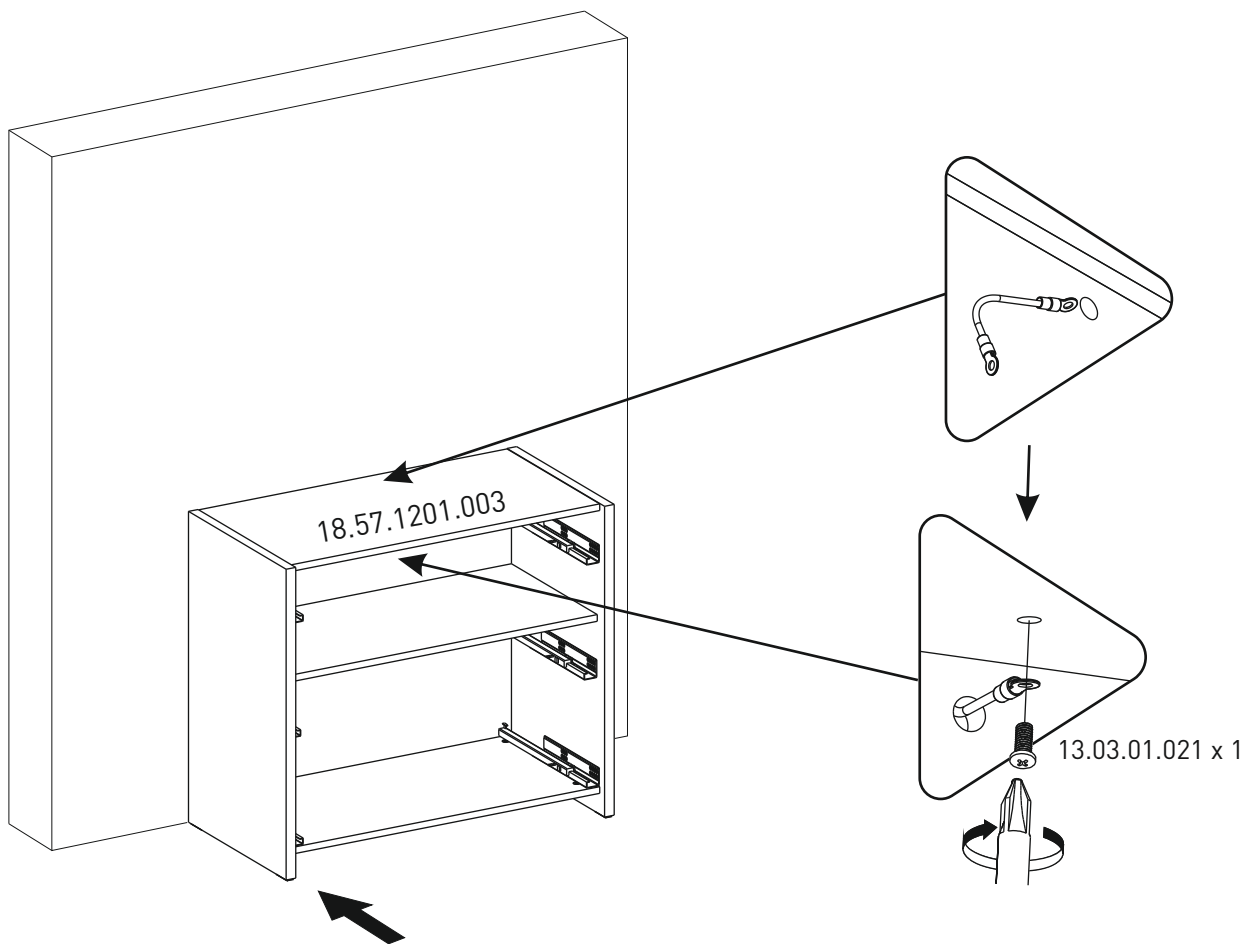
13.01.01.170 x 4



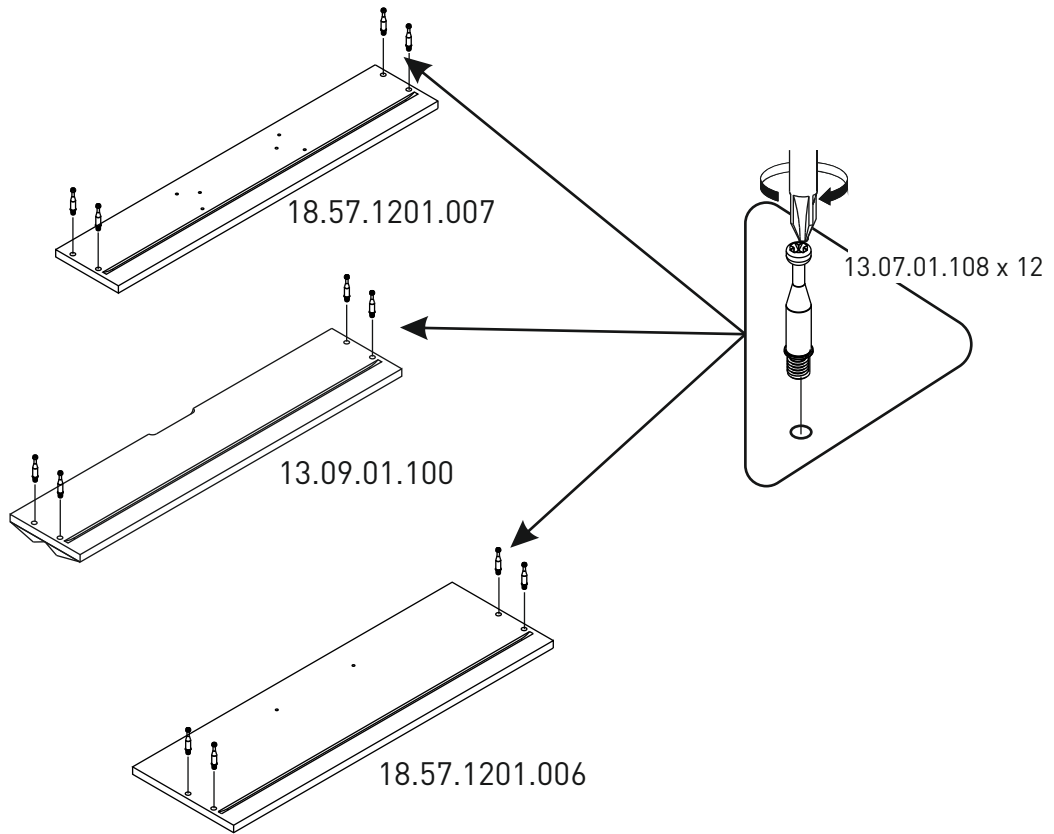
10



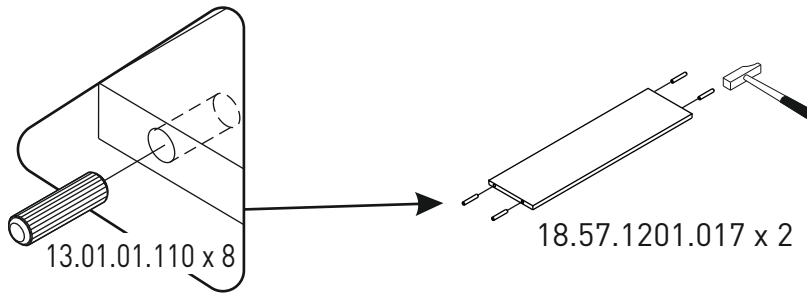
11



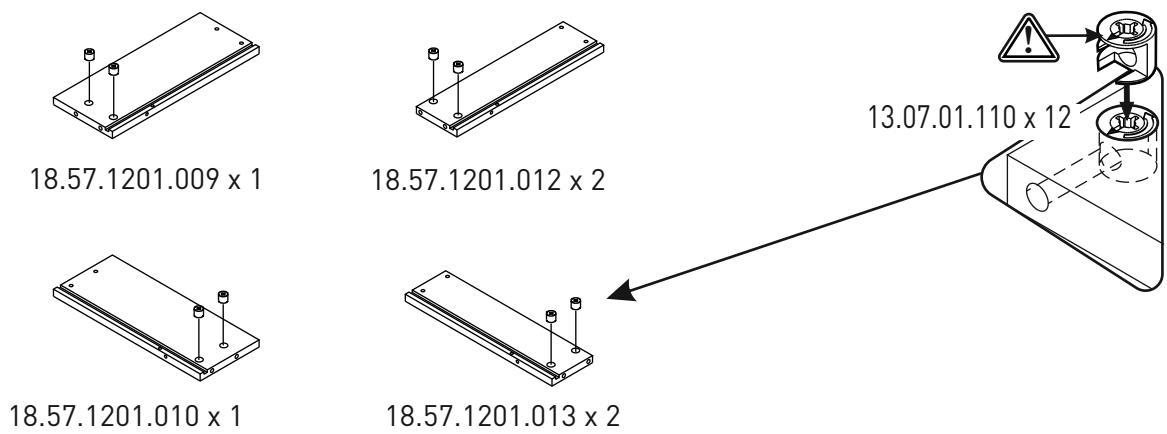
12



13

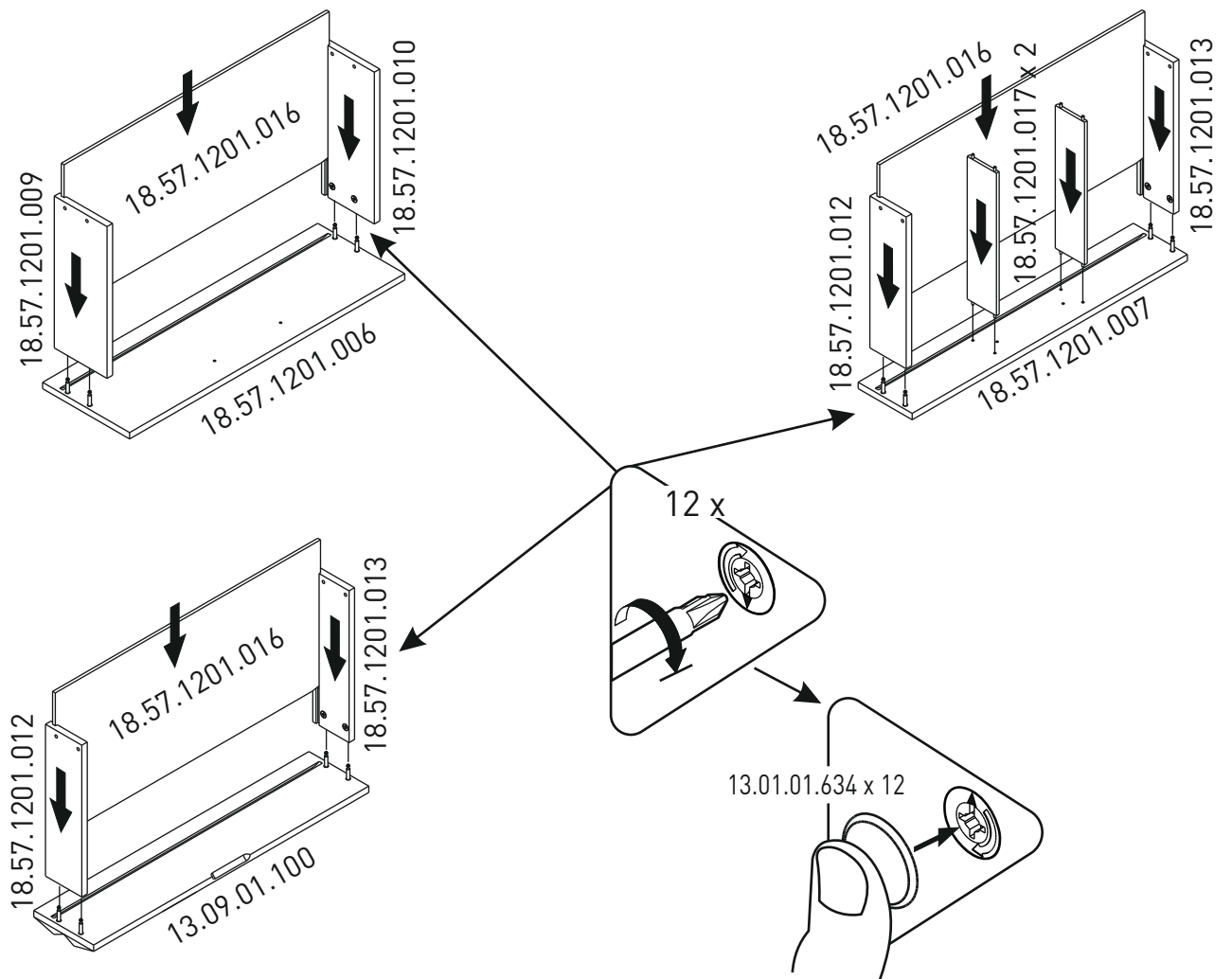


14

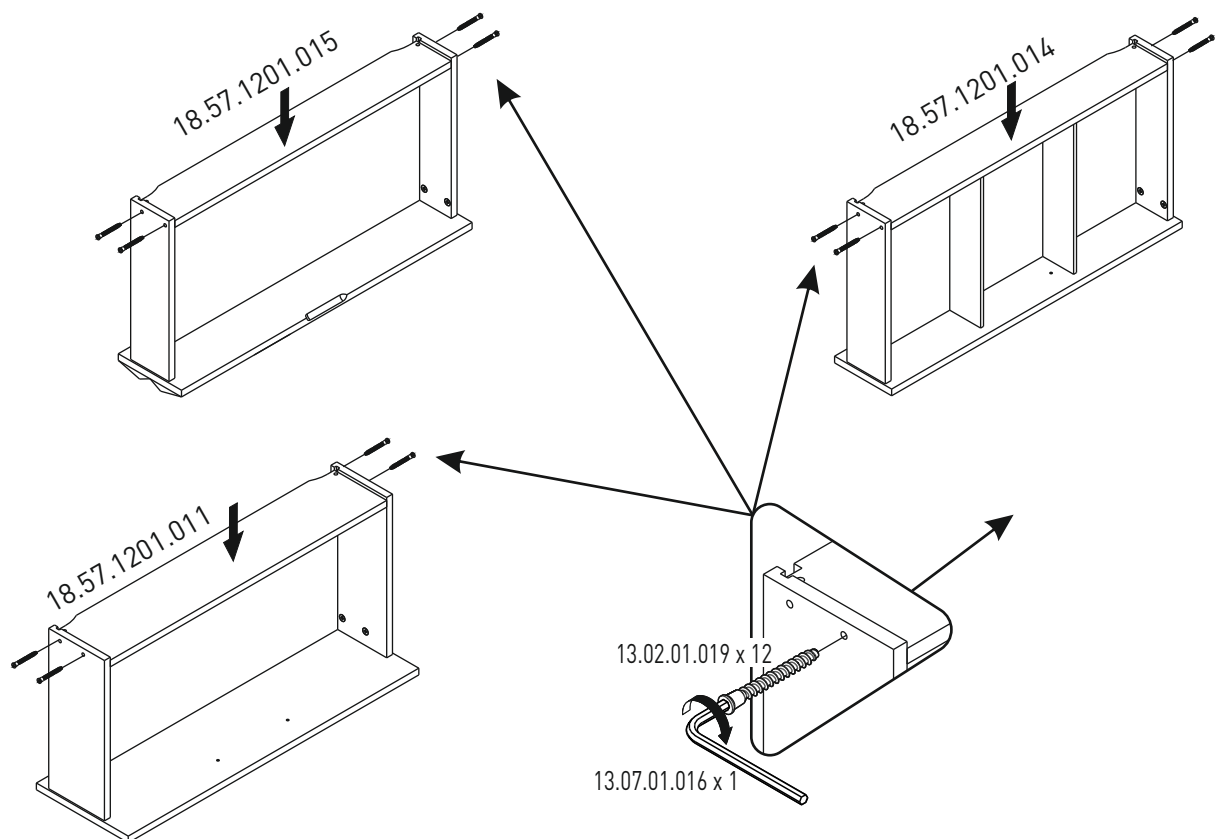




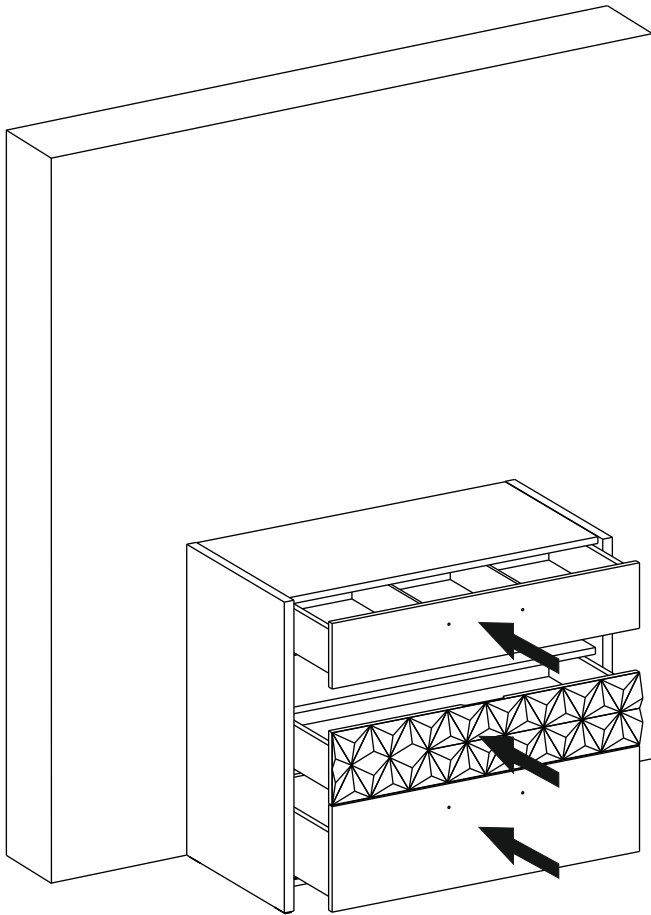
15



16



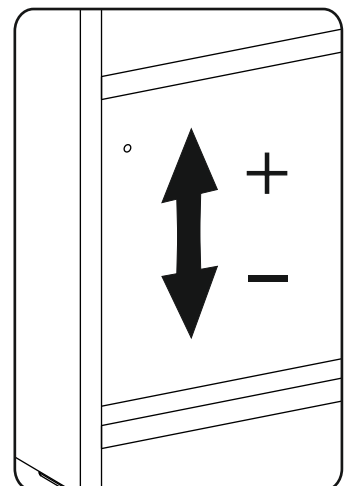
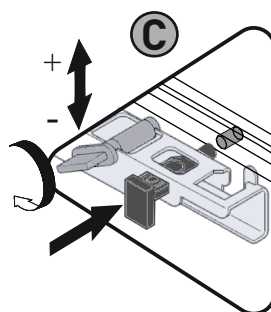
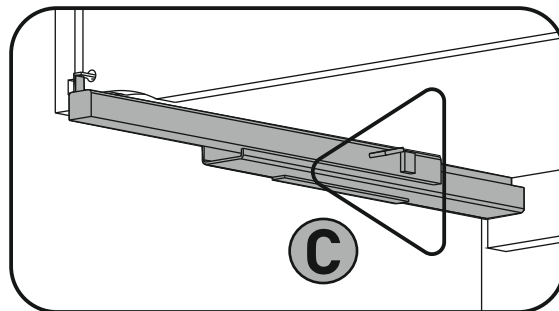
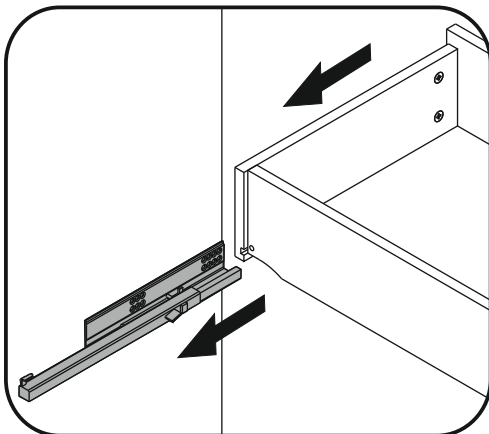
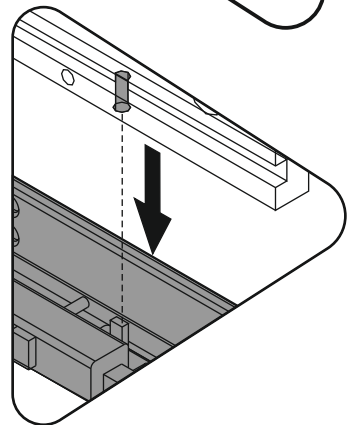
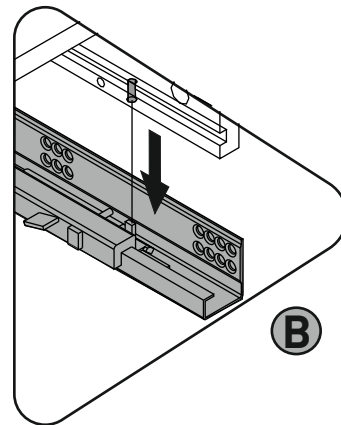
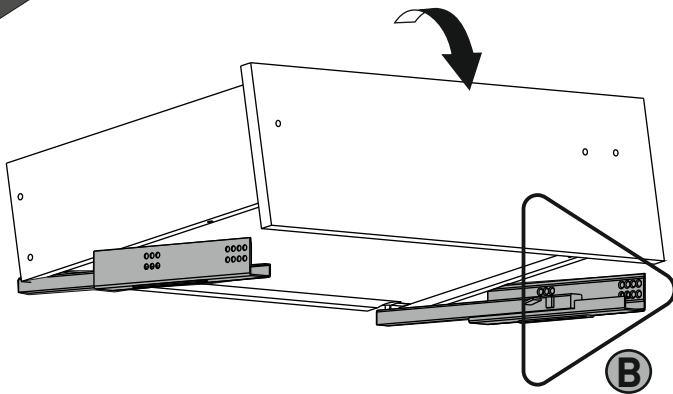
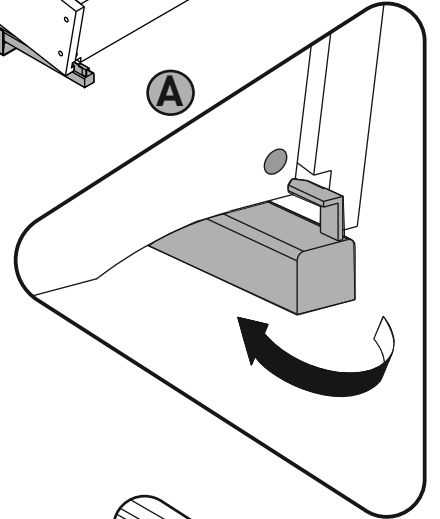
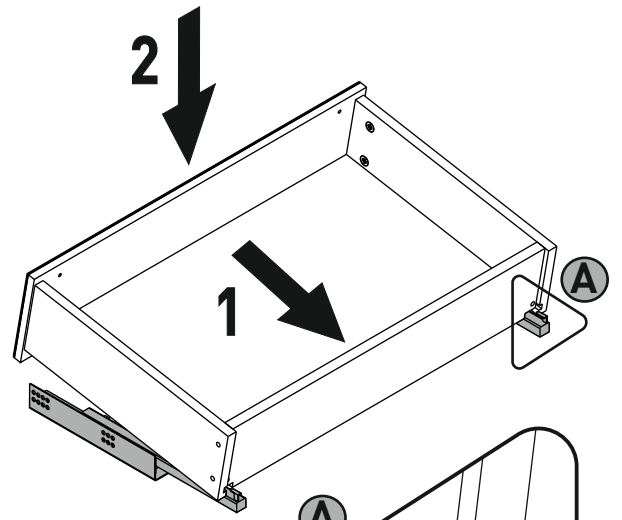
17



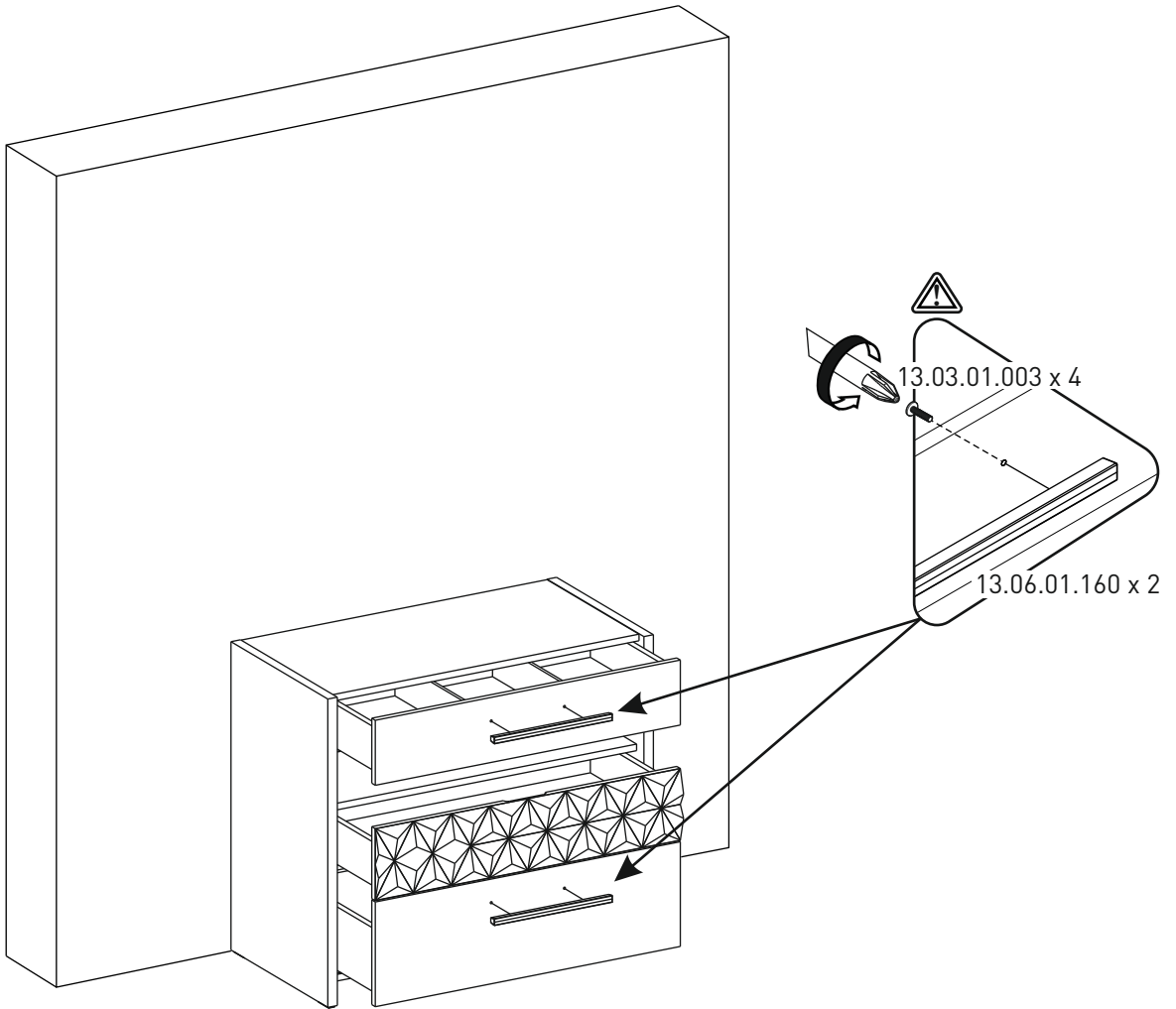
18.57.1201.007

13.09.01.100

18.57.1201.006



18



19

