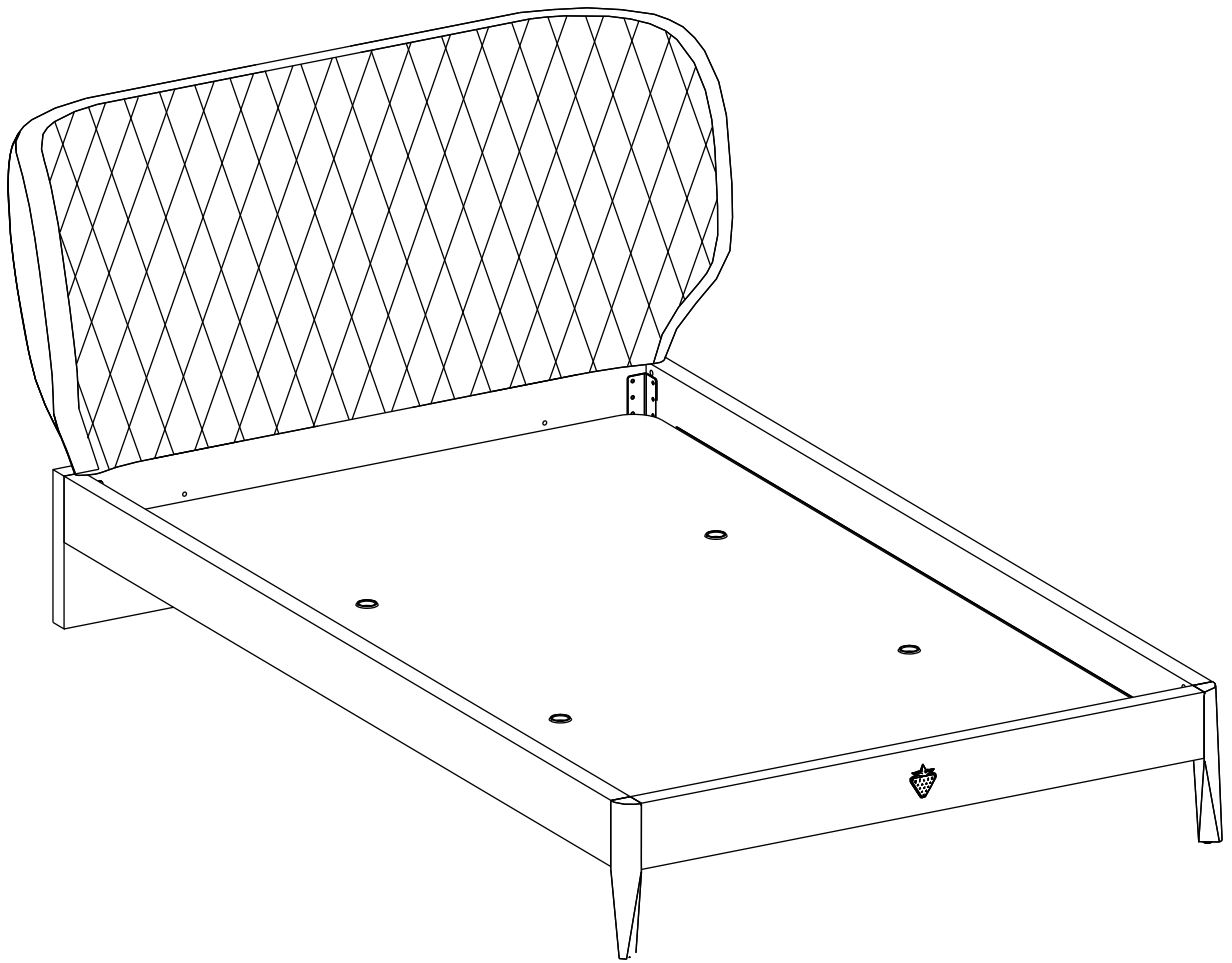
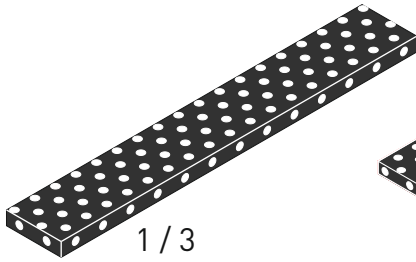
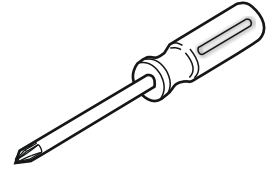
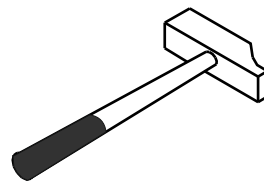
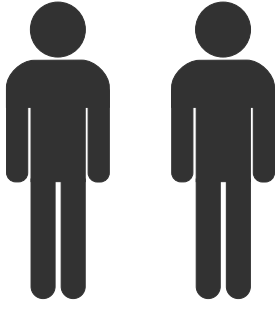
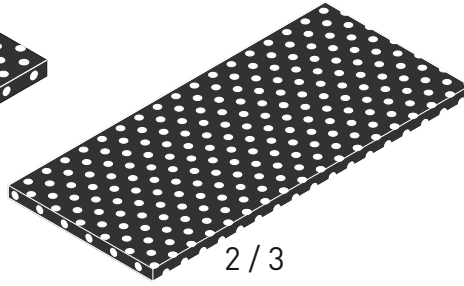


**20.57.1302.00**

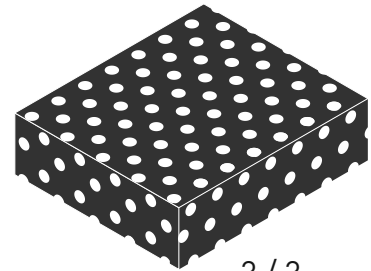




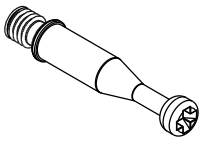
1 / 3



2 / 3



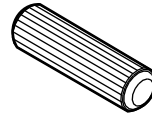
3 / 3



13.07.01.108 x 8



13.07.01.296 x 8



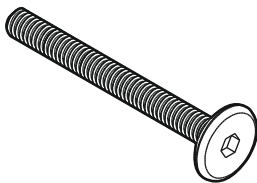
13.01.01.111 x 12



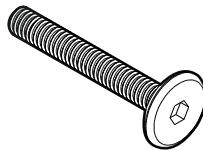
13.01.01.653 x 8



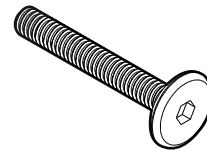
13.03.01.021 x 24



13.03.01.062 x 4  
M6X70



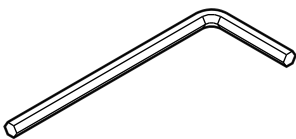
13.03.01.039 x 4  
M6X55



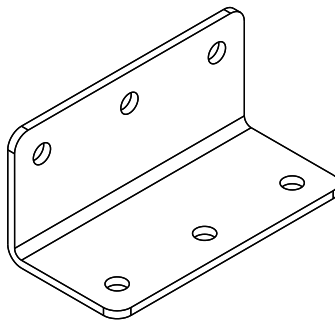
13.50.01.057 x 4  
M6X50



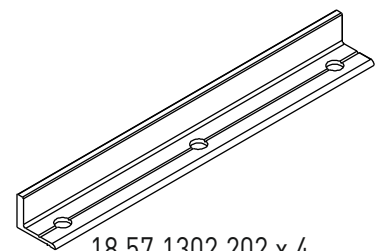
13.02.01.017 x 36



13.07.01.016 x 1

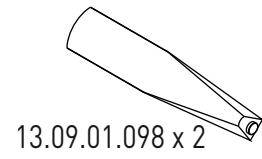
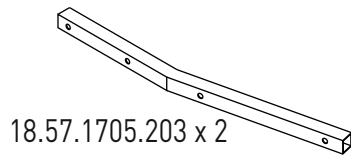
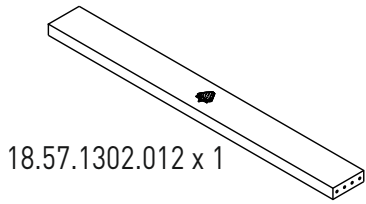
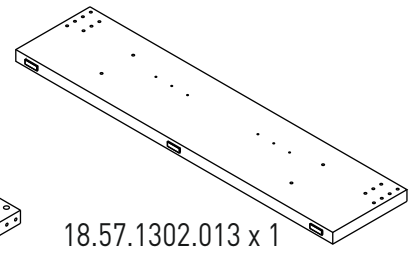
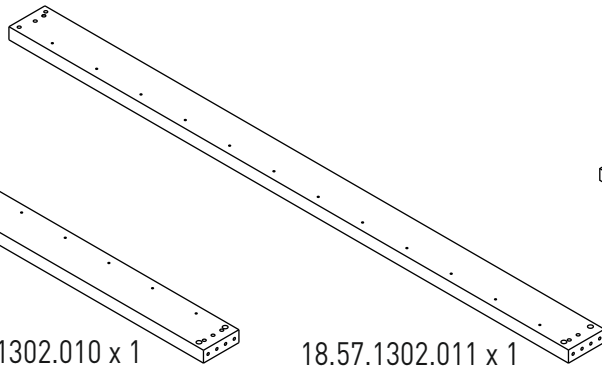
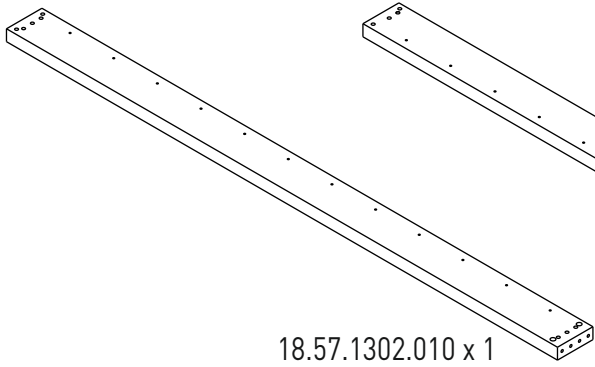


13.07.01.100 x 4

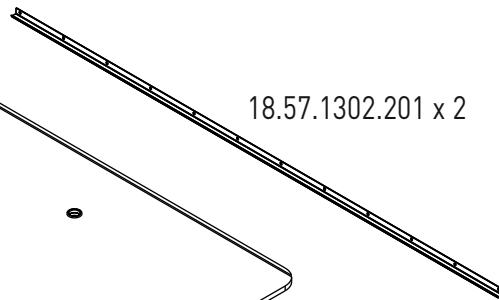
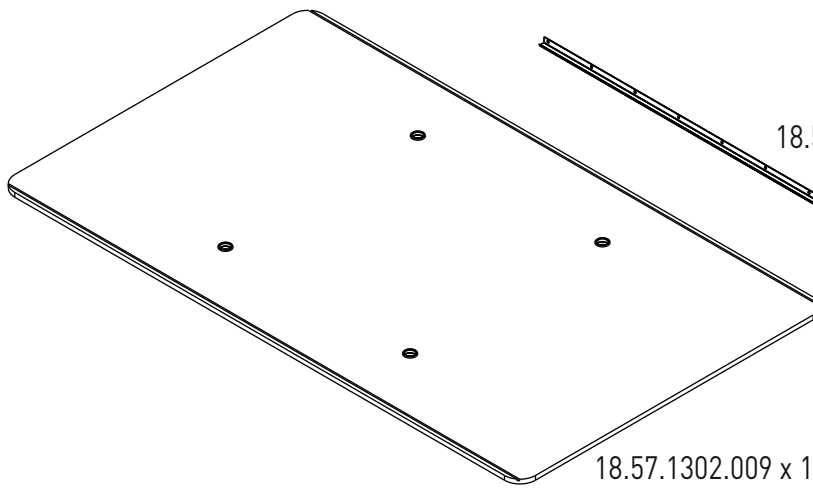


18.57.1302.202 x 4

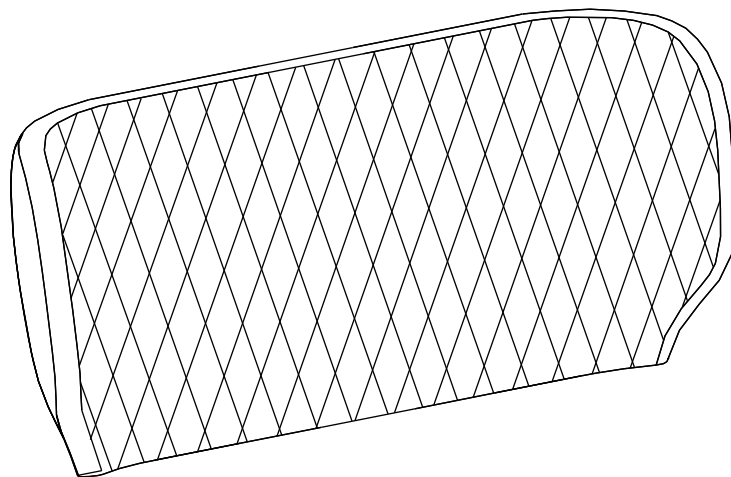
1/3



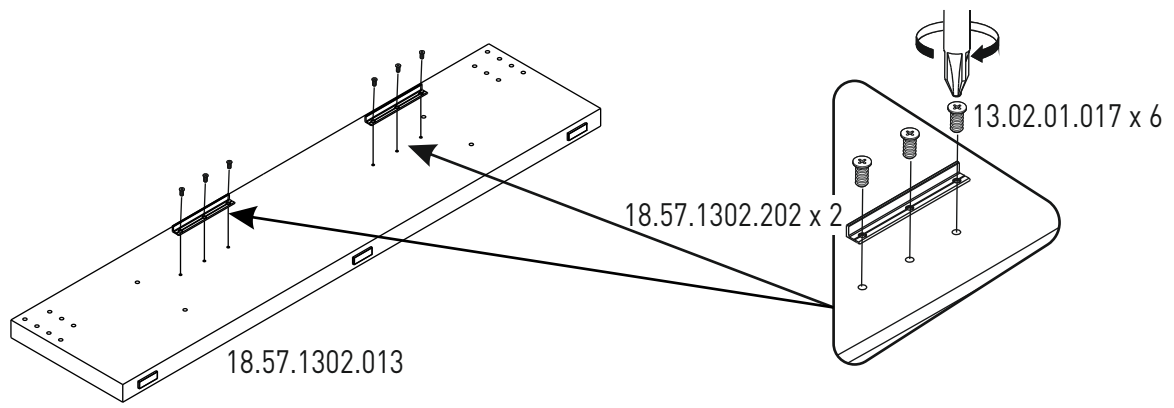
2/3



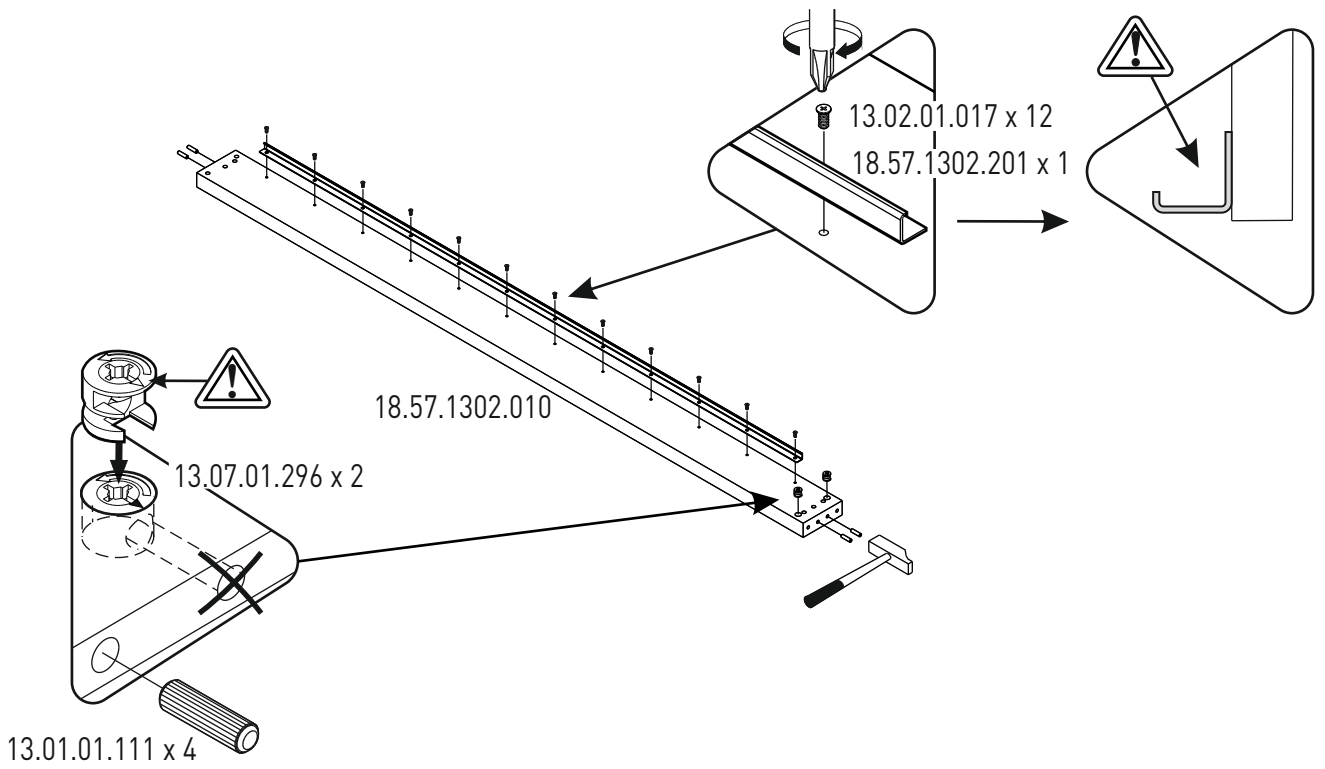
3/3



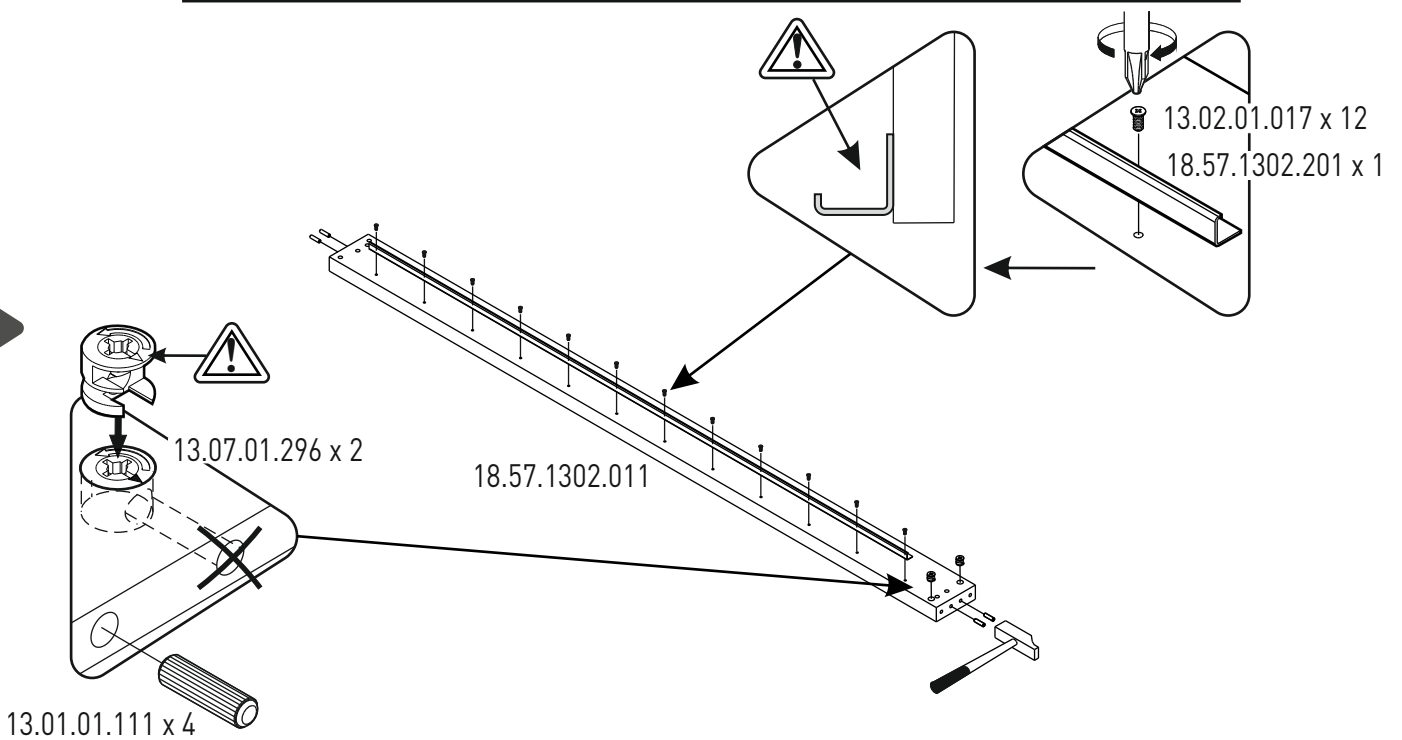
1



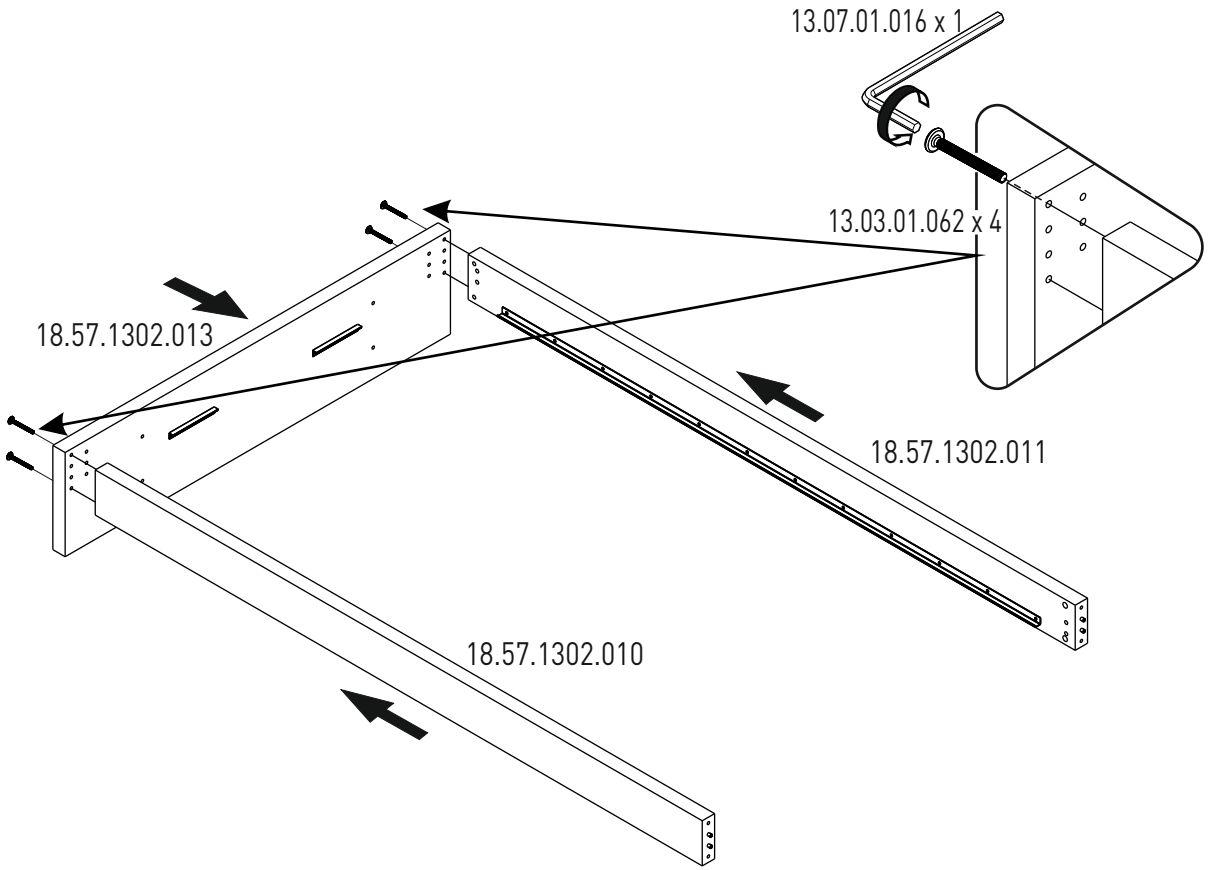
2



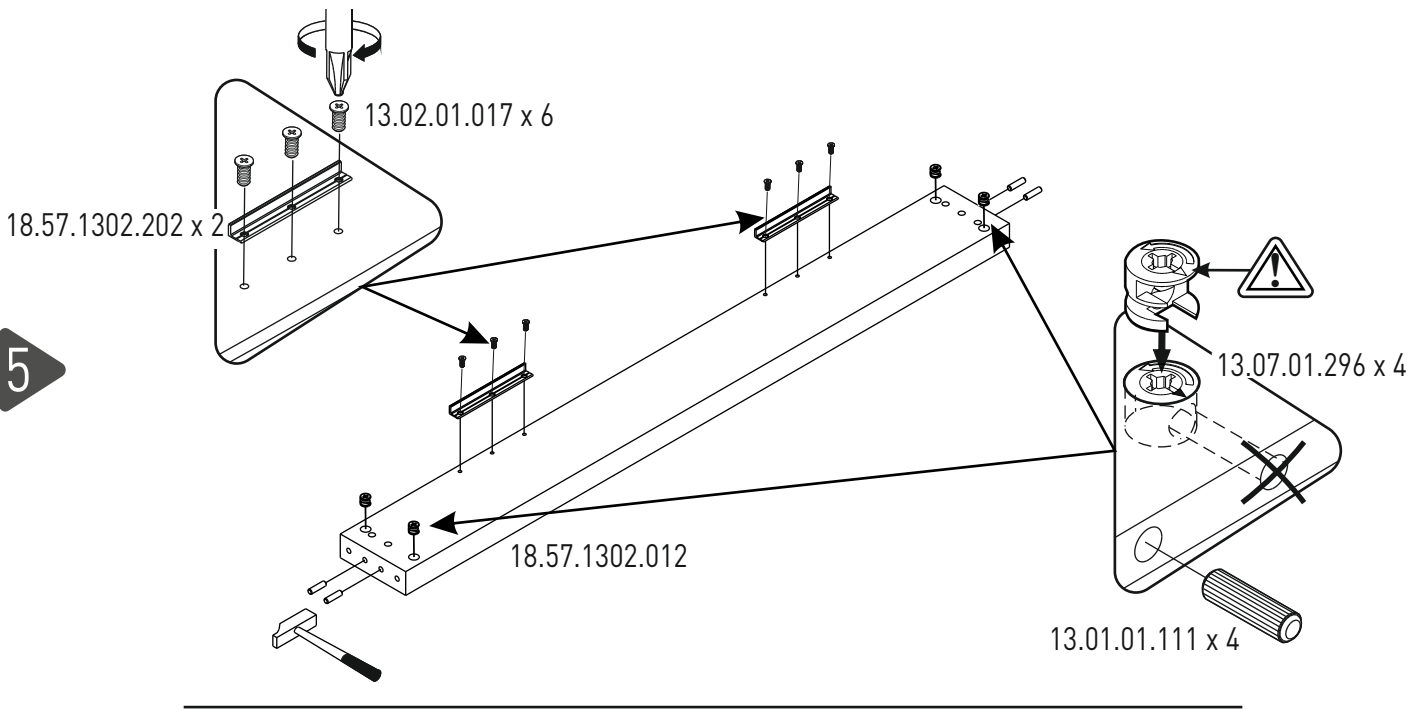
3



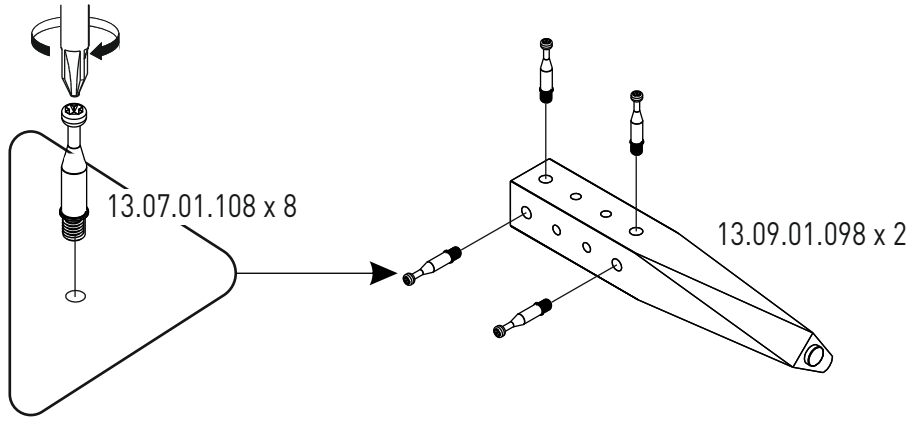
4



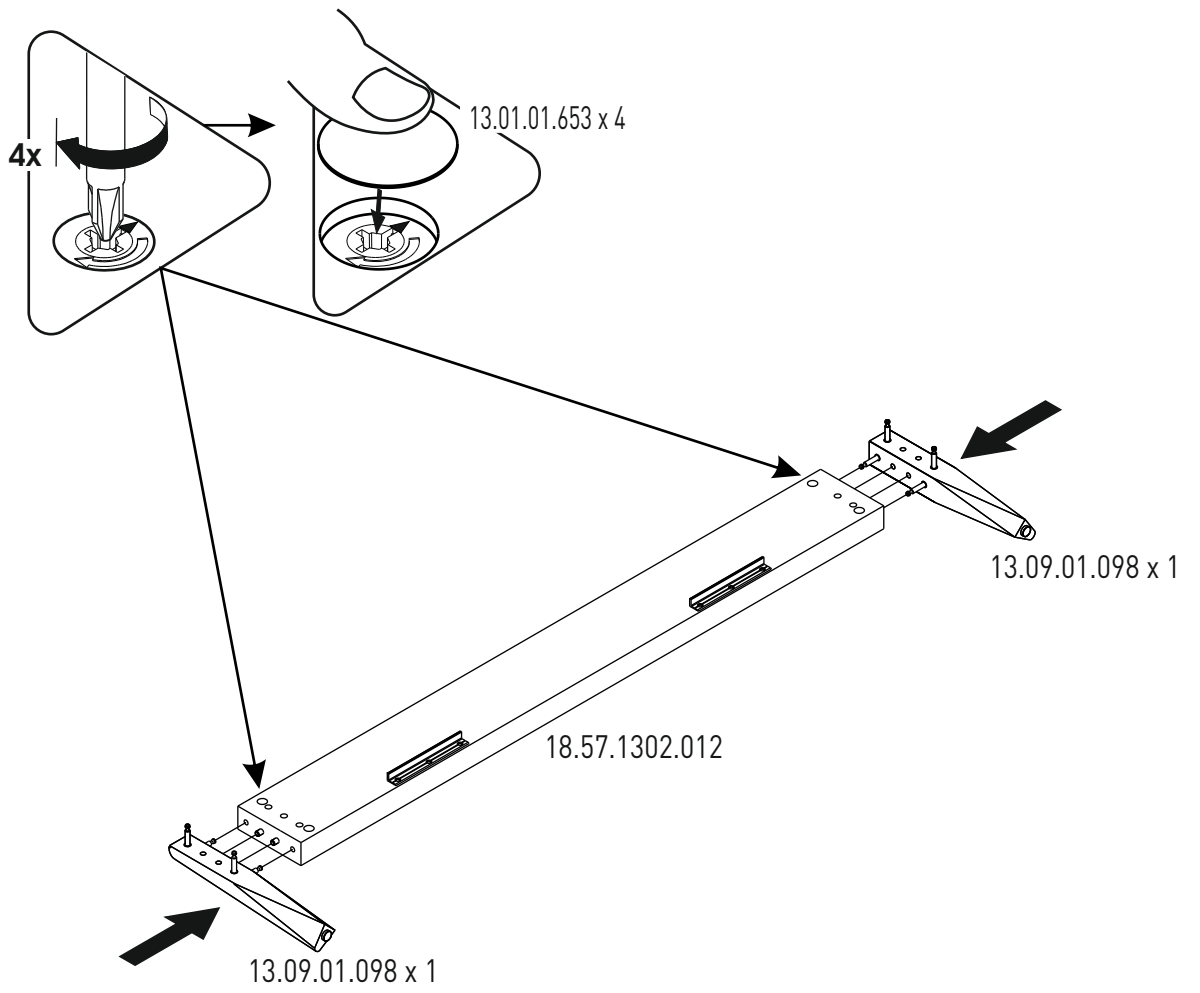
5



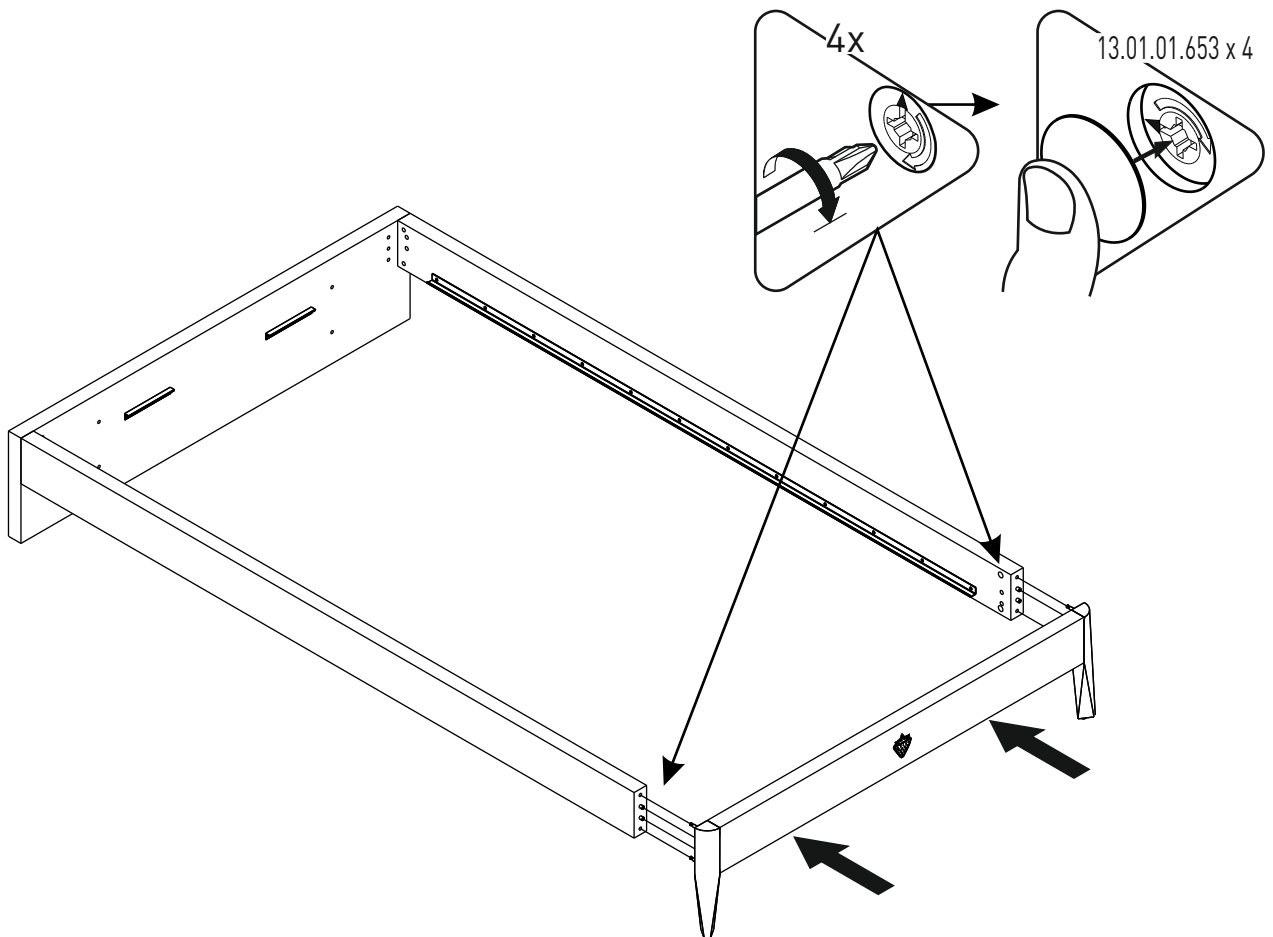
6



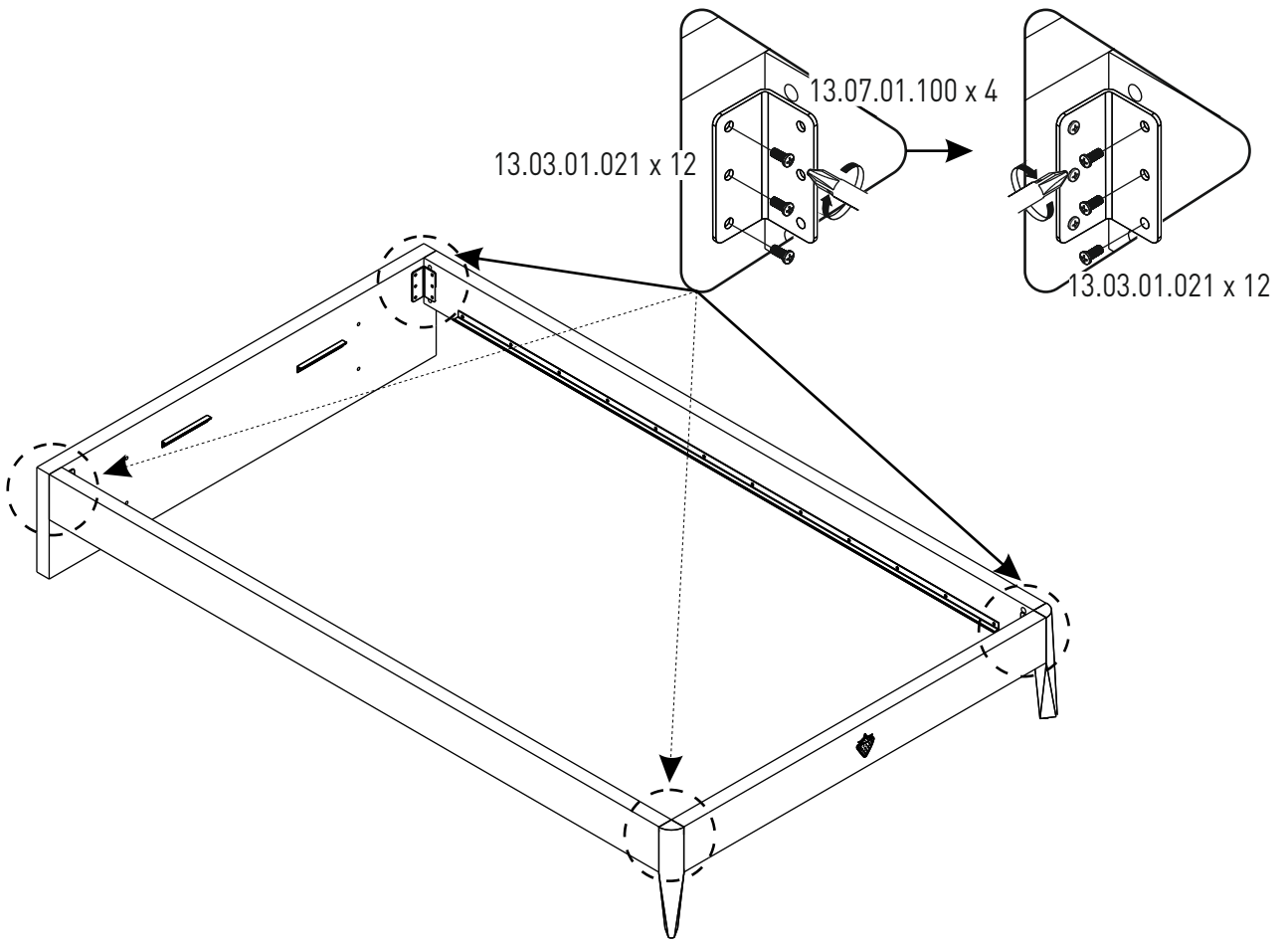
7



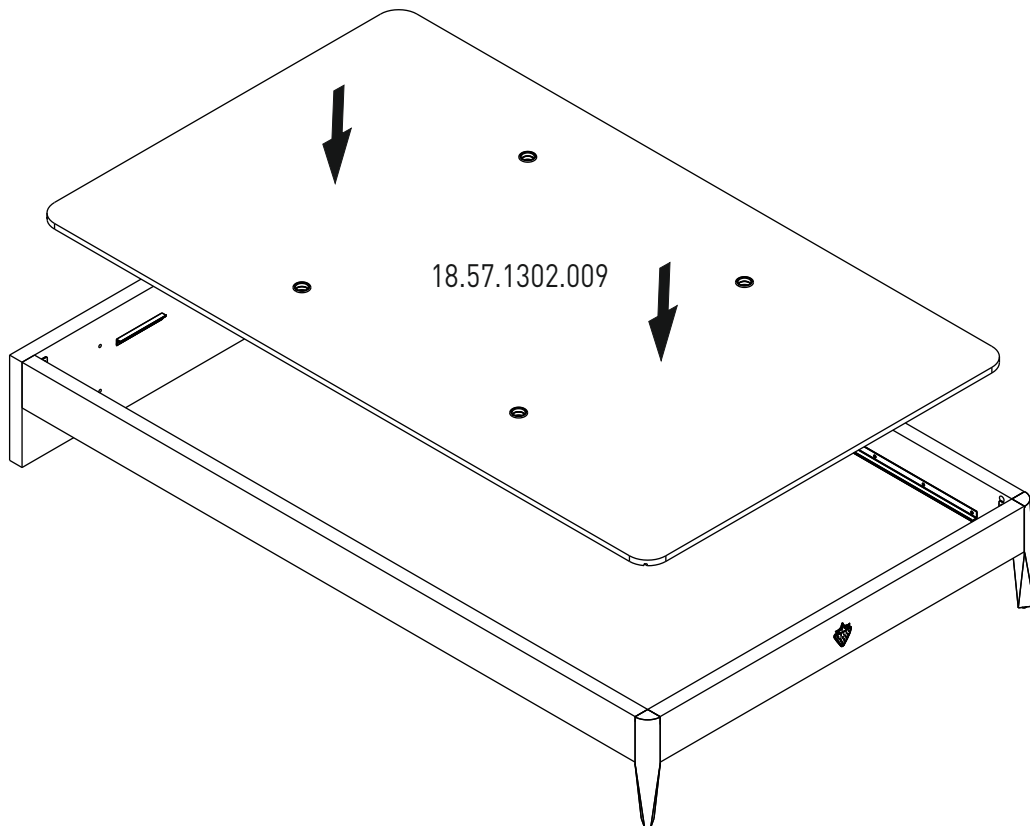
8



9



10



11

