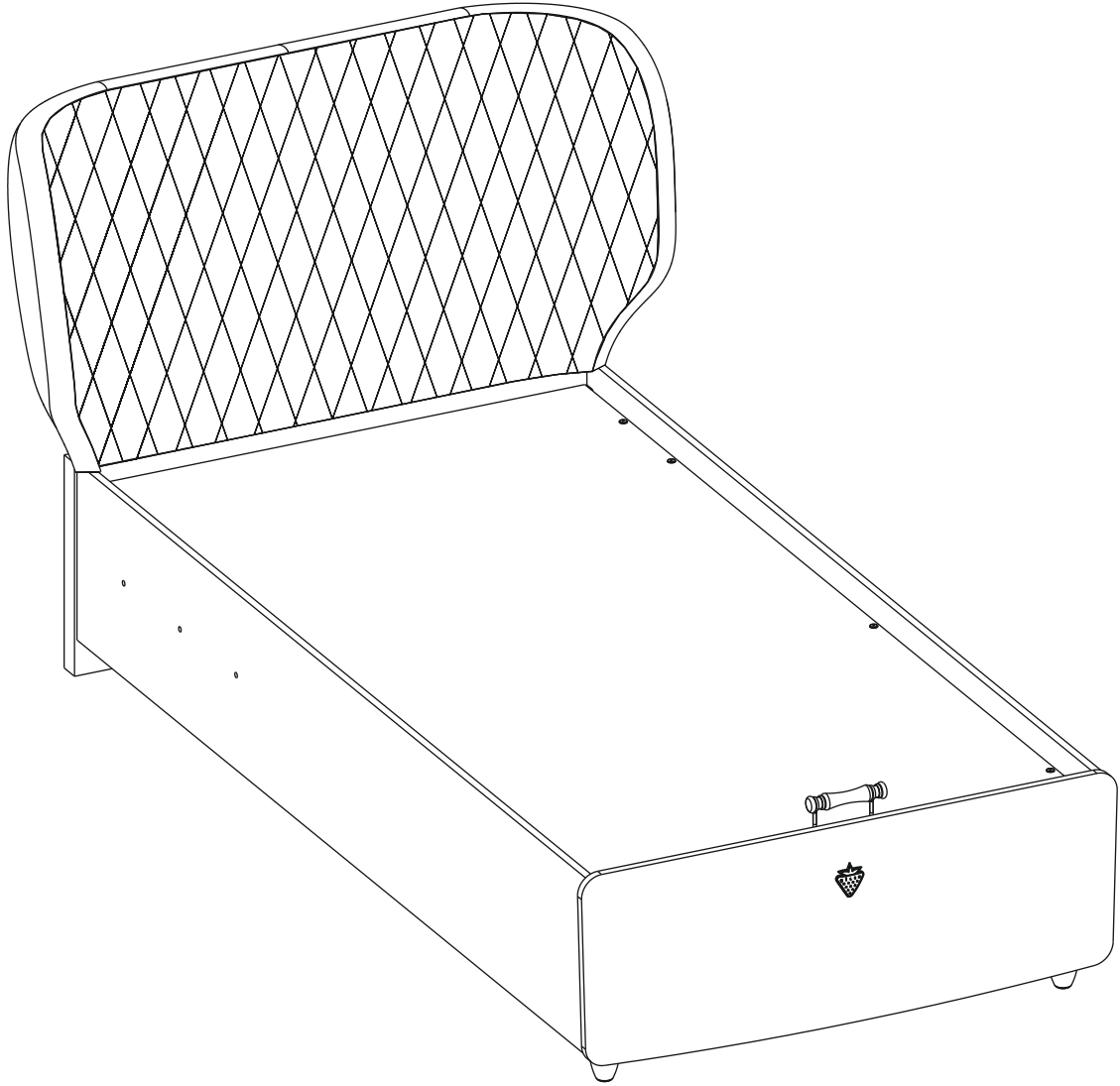
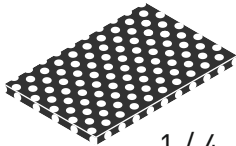
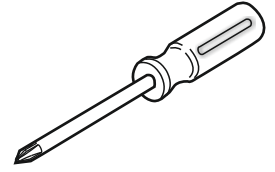
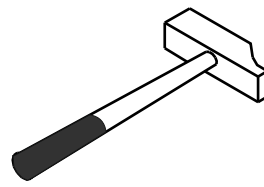
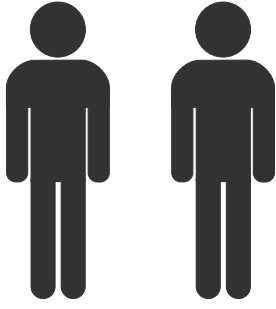
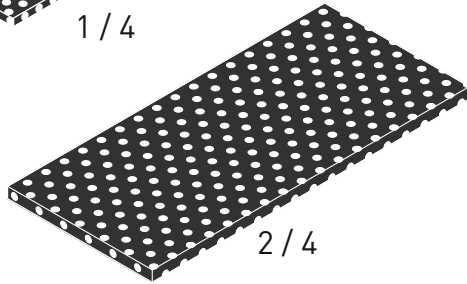


20.57.1705.00

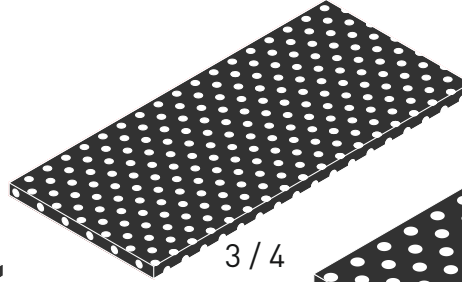




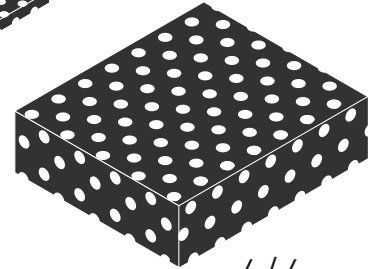
1 / 4



2 / 4



3 / 4



4 / 4



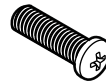
13.07.01.093 x 14



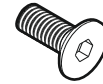
13.02.01.017 x 33



13.03.01.021 x 24



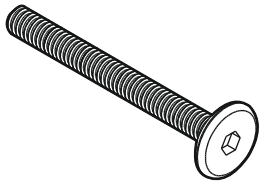
13.03.01.026 x 6



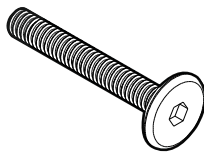
13.03.01.024 x 6



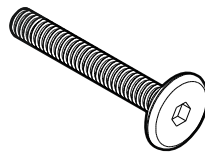
13.02.01.015 x 24



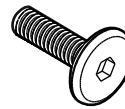
13.03.01.039 x 8
M6X55



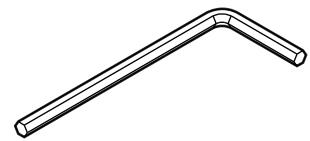
13.03.01.035 x 4
M6X40



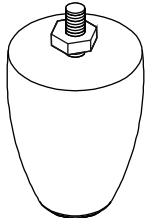
13.50.01.057 x 4
M6X50



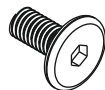
13.03.01.033 x 18
M6X35



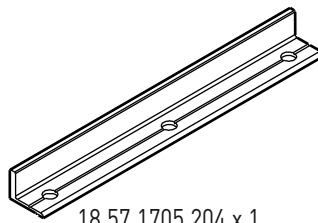
13.07.01.016 x 1



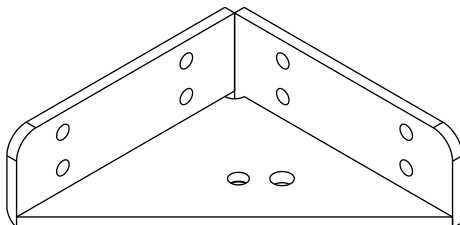
13.01.02.129 x 2



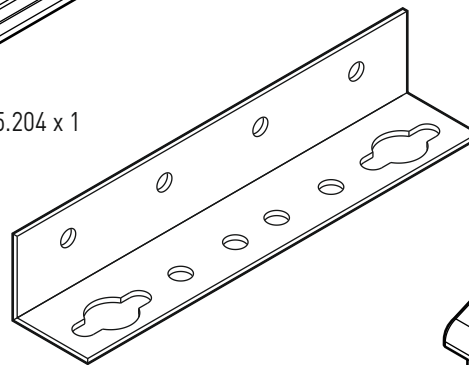
13.03.01.023 x 4
M6x15



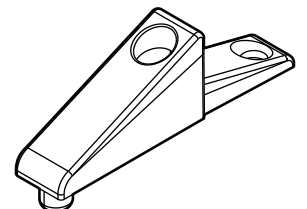
18.57.1705.204 x 1



18.57.1705.203 x 2

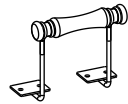


13.07.01.082 x 6

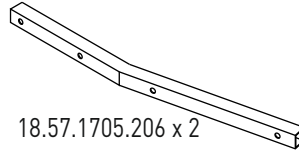


13.01.01.247 x 6

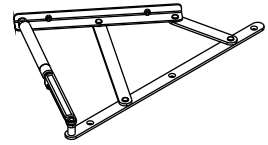
1 / 4



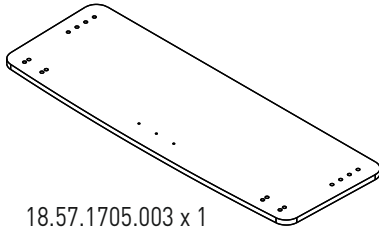
13.06.01.159 x 1



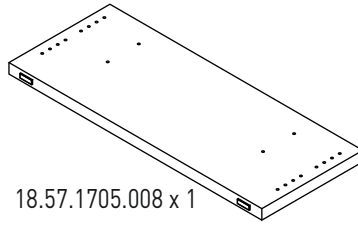
18.57.1705.206 x 2



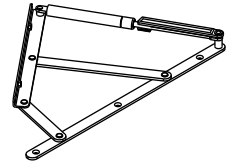
13.07.01.440 x 1



18.57.1705.003 x 1

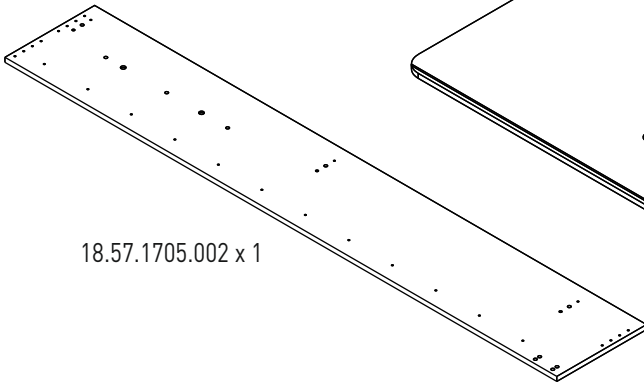


18.57.1705.008 x 1

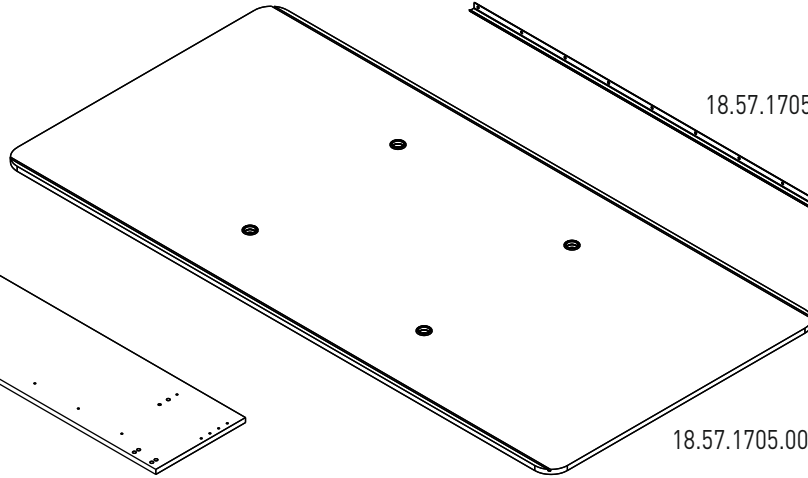


13.07.01.441 x 1

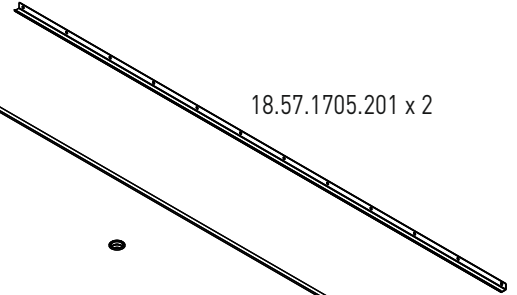
2 / 4



18.57.1705.002 x 1

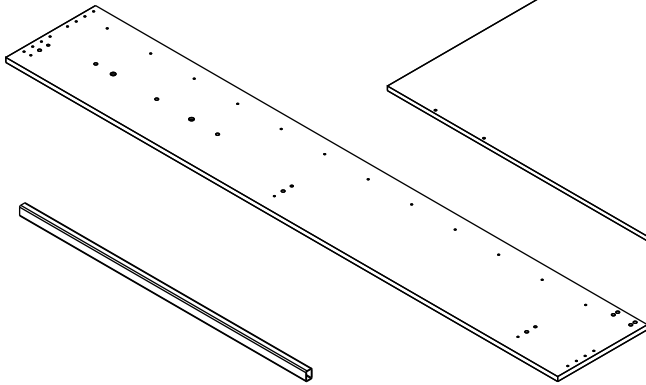


18.57.1705.005 x 1

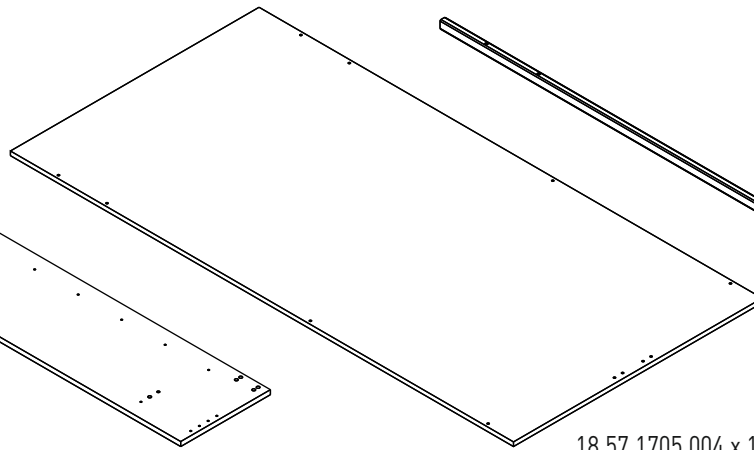


18.57.1705.201 x 2

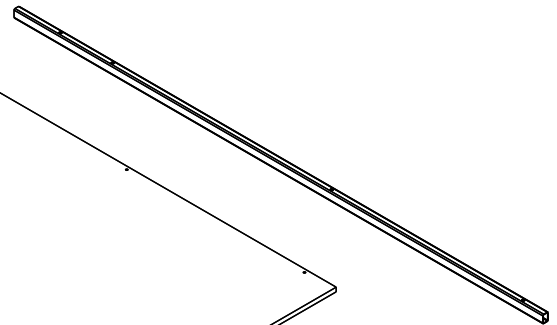
3 / 4



18.57.1705.205 x 1



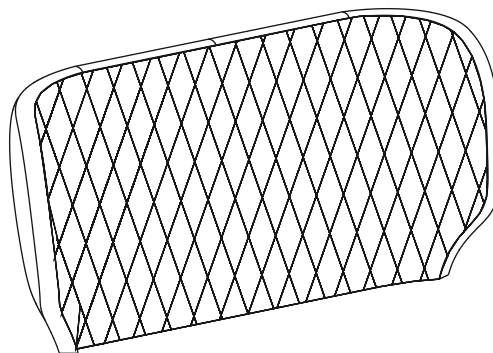
18.57.1705.001 x 1



18.57.1705.202 x 2

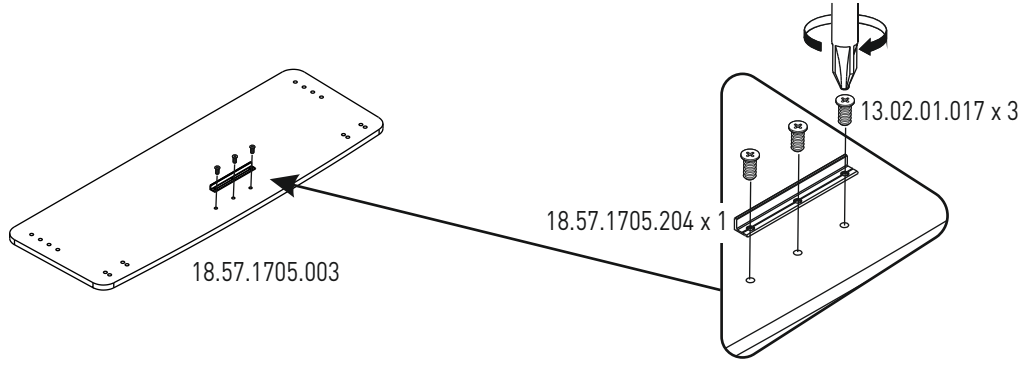
18.57.1705.004 x 1

4 / 4

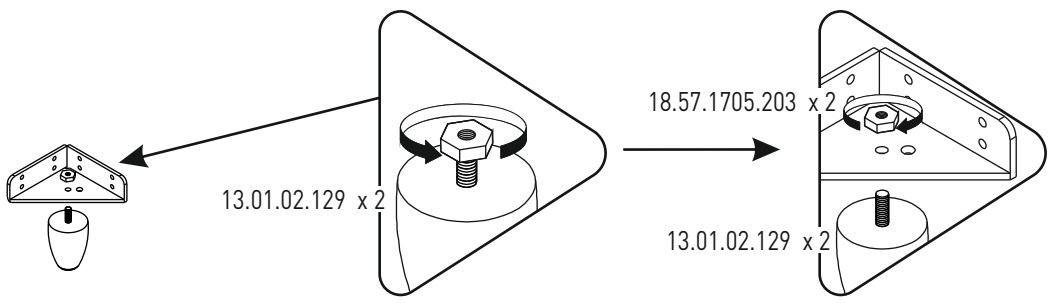


13.10.01.216 x 1

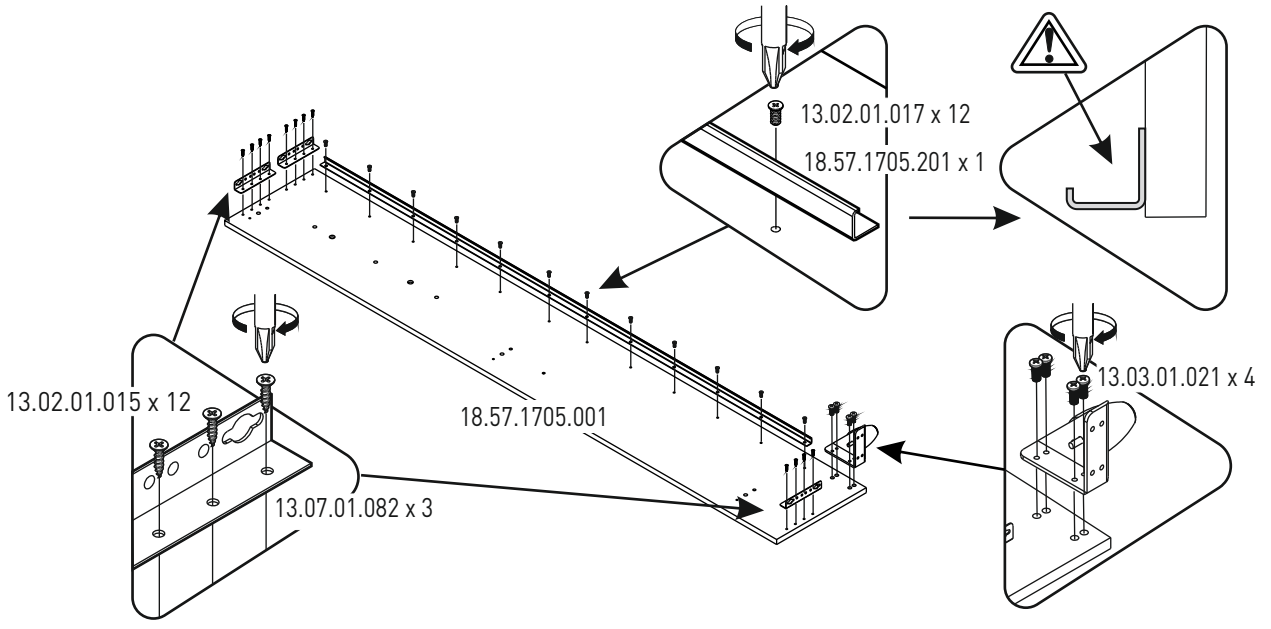
1



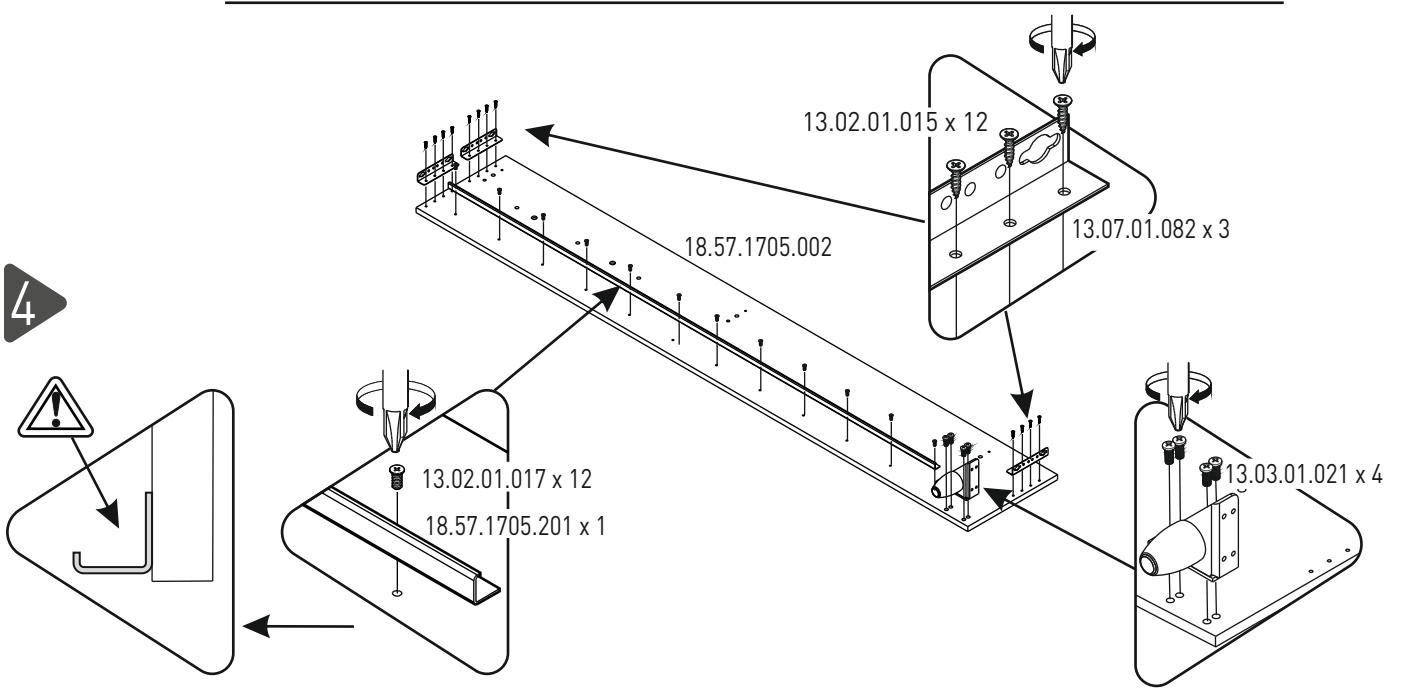
2



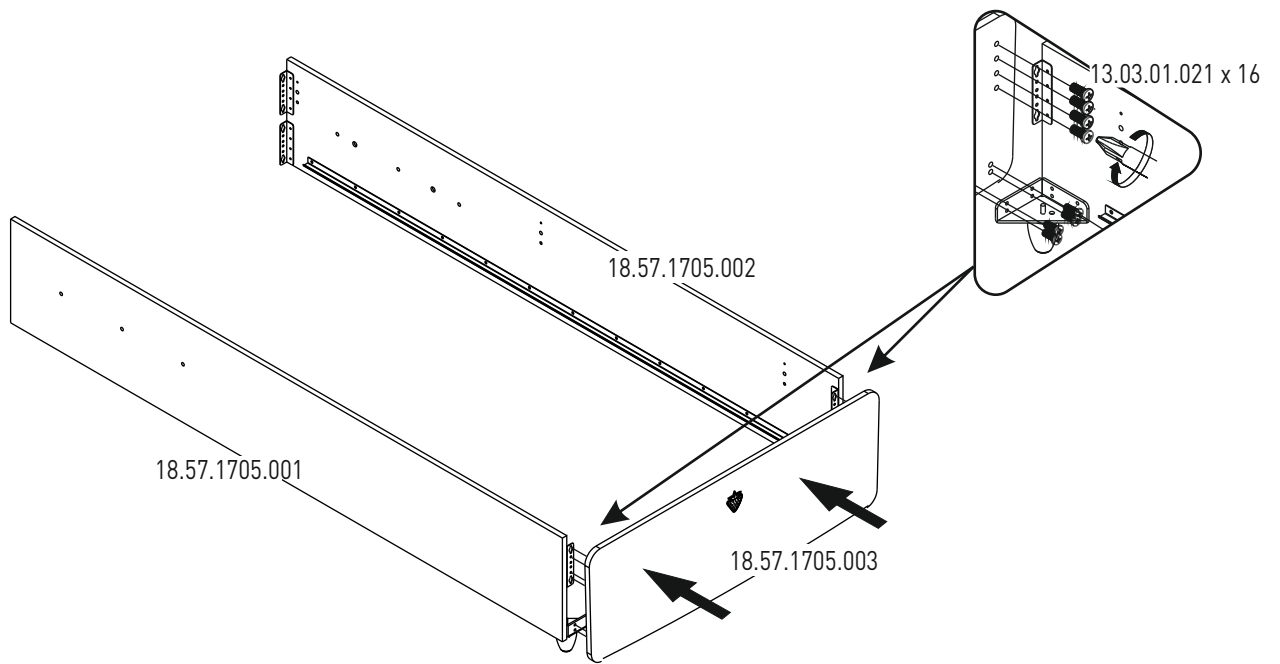
3



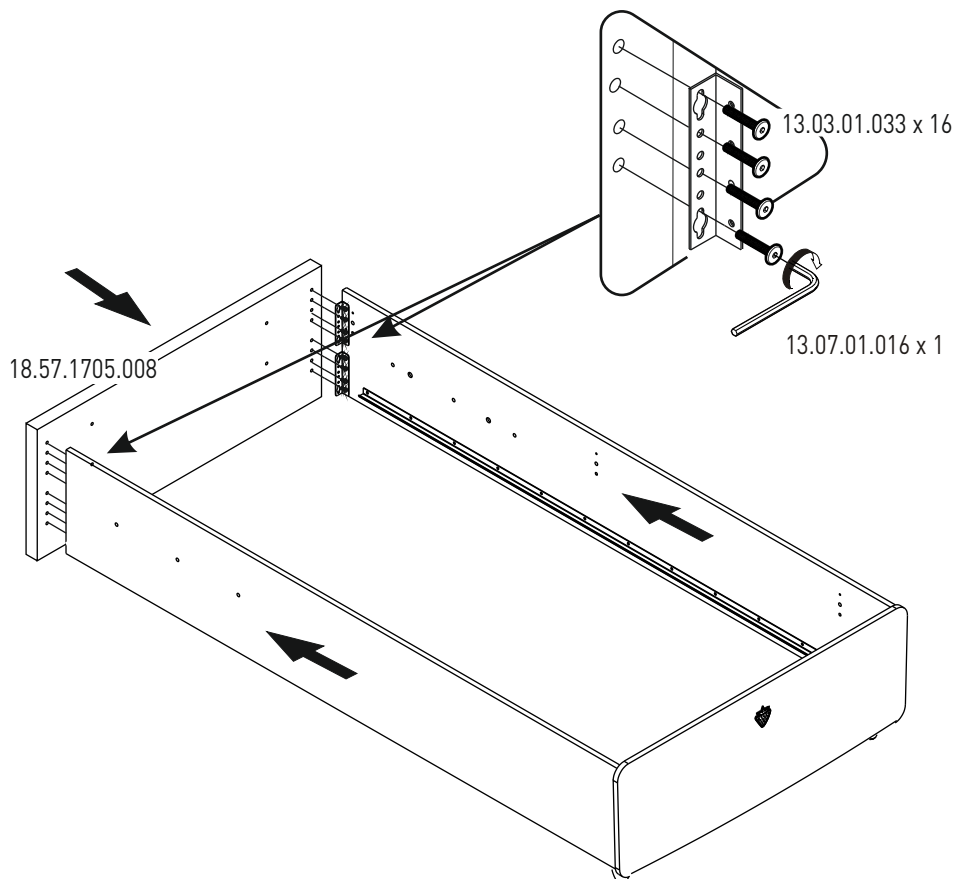
4



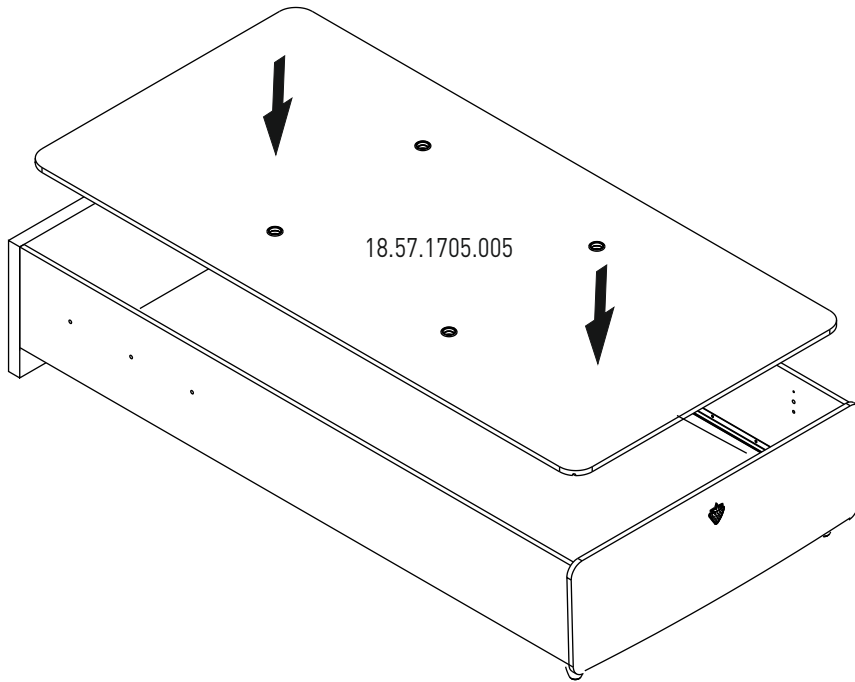
5



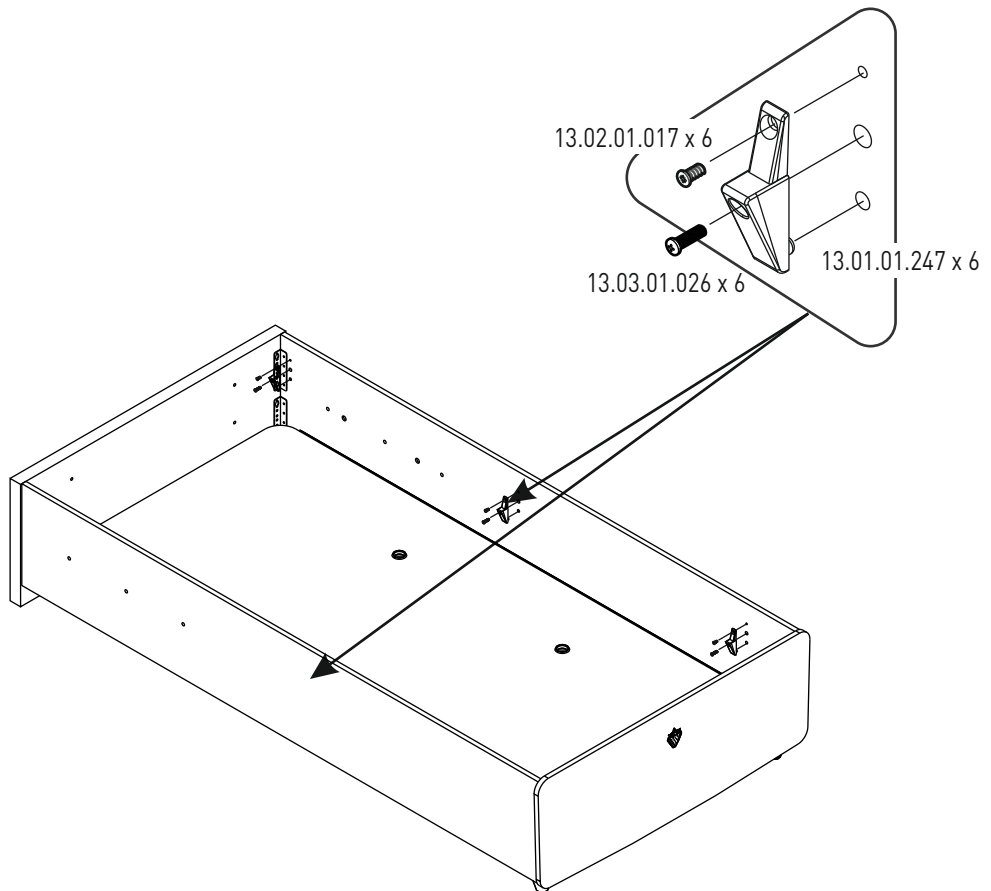
6



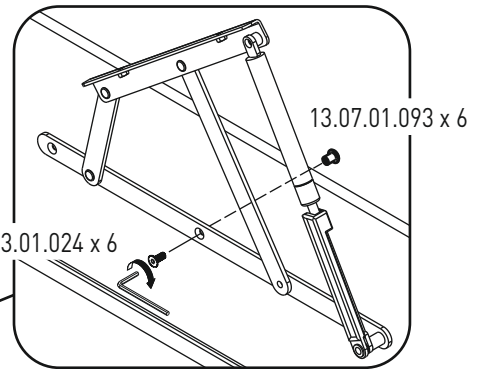
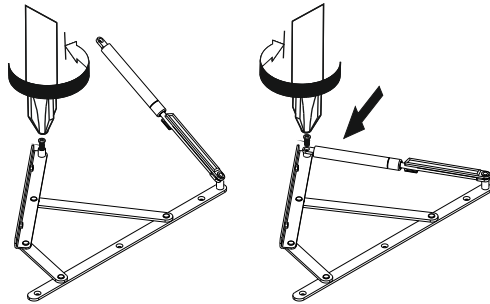
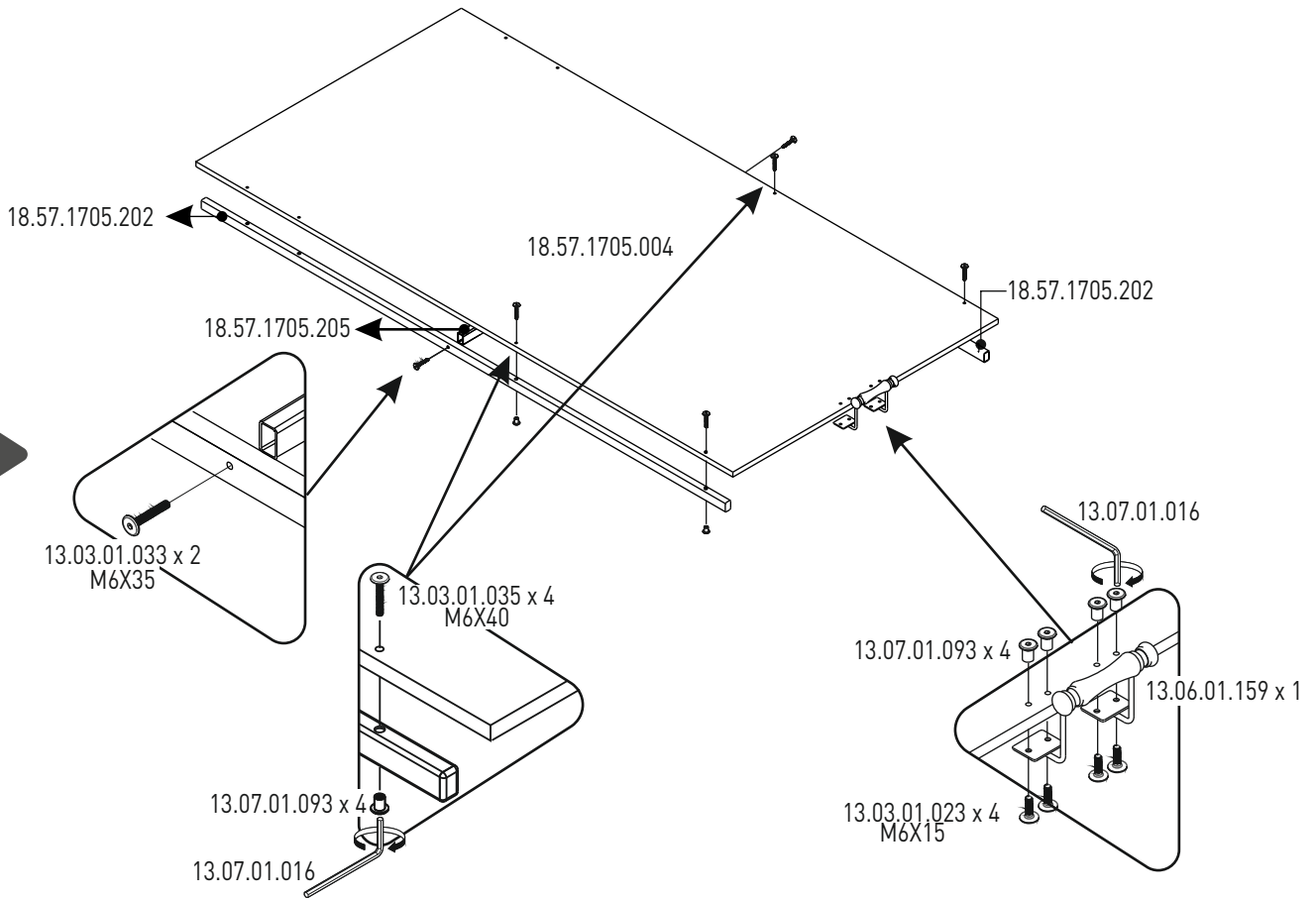
7



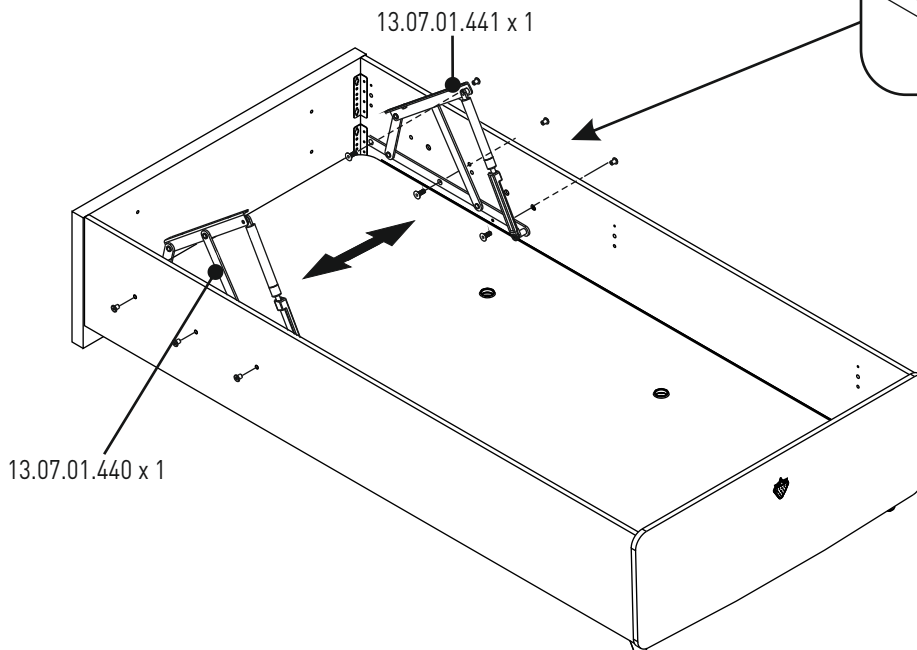
8



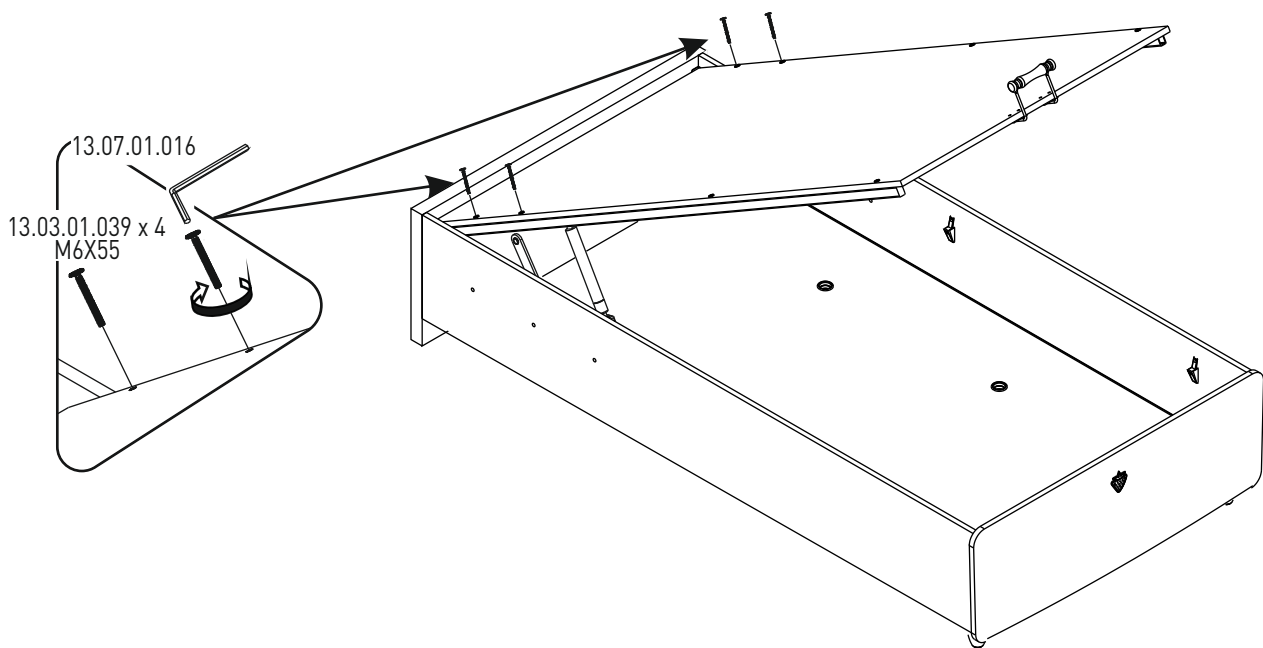
9



10



11



12

