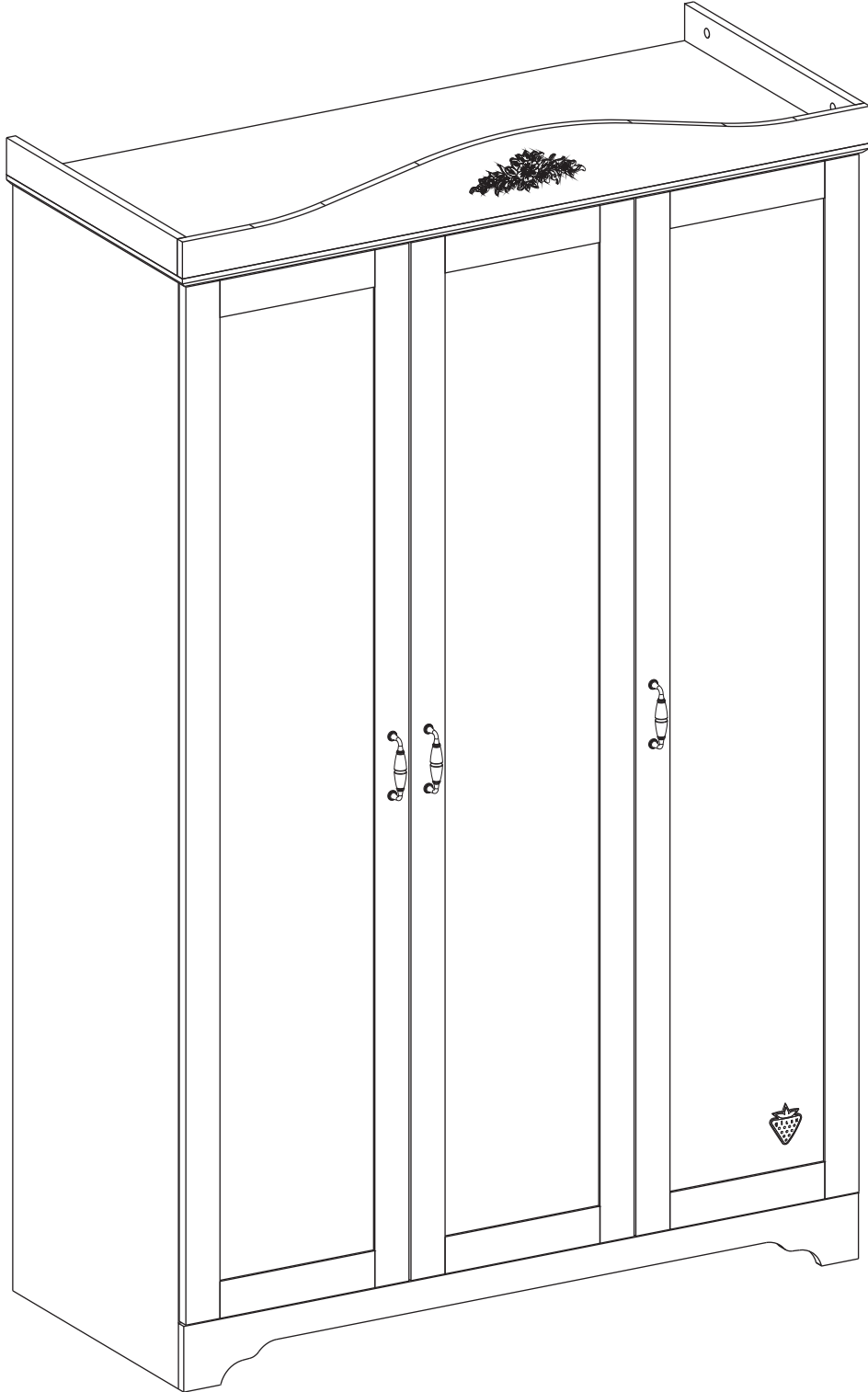
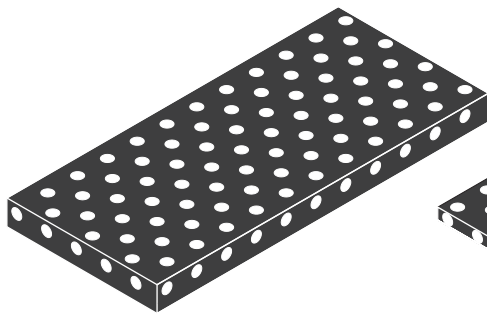
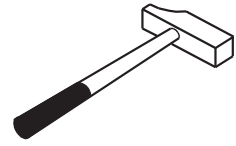
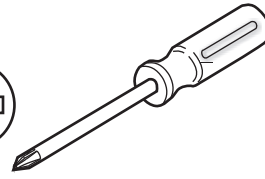
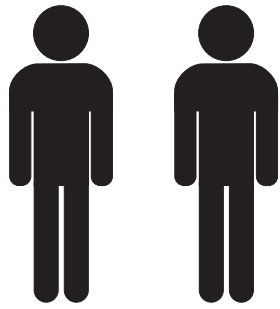


20.01.1003.00

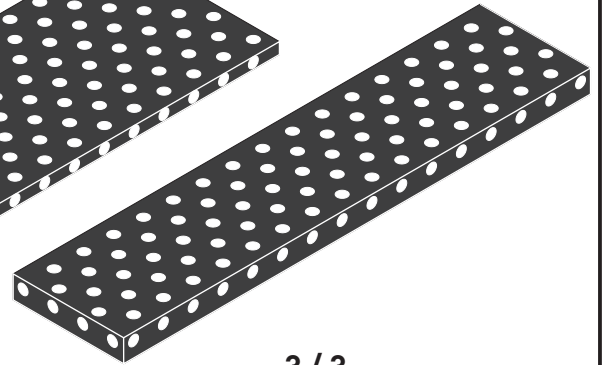




3 / 1



3 / 2



3 / 3



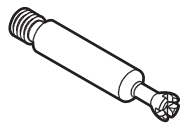
RC

13.07.01.110 x 28



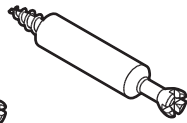
G6

13.01.01.049 x 28



RL

13.07.01.108 x 20



F

13.07.01.111 x 8



Y

13.02.01.004 x 40



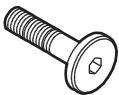
AH

13.07.01.076 x 4



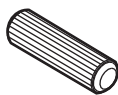
T

13.02.01.018 x 2



PD

13.03.01.027 x 2



H

13.01.01.111 x 24



RD

13.03.01.003 x 2



RI

13.03.01.011 x 6



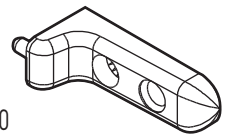
RE

13.03.01.021 x 12



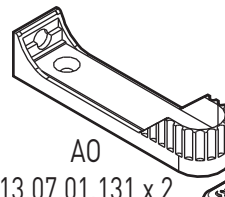
SG

13.07.01.072 x 20



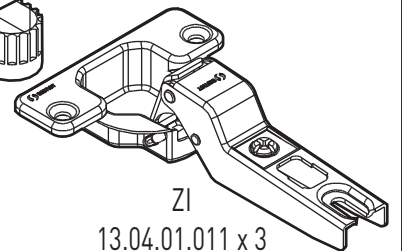
HU6

13.01.01.165 x 2



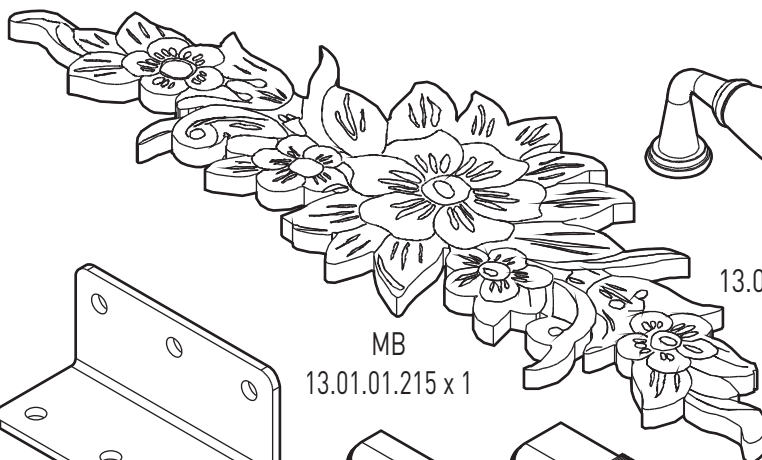
AO

13.07.01.131 x 2



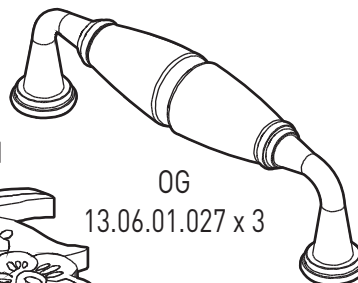
ZI

13.04.01.011 x 3



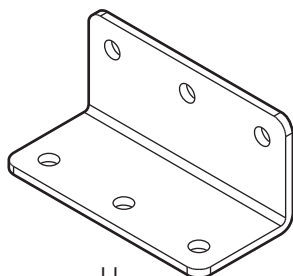
MB

13.01.01.215 x 1



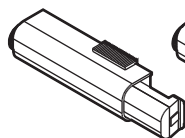
OG

13.06.01.027 x 3



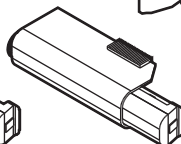
JJ

13.07.01.100 x 3



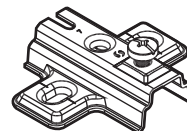
HB

13.04.01.007 x 2



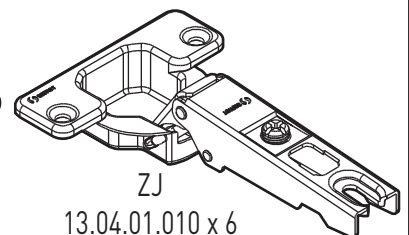
IH

13.04.01.008 x 1



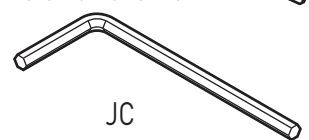
TM

13.04.01.013 x 9



ZJ

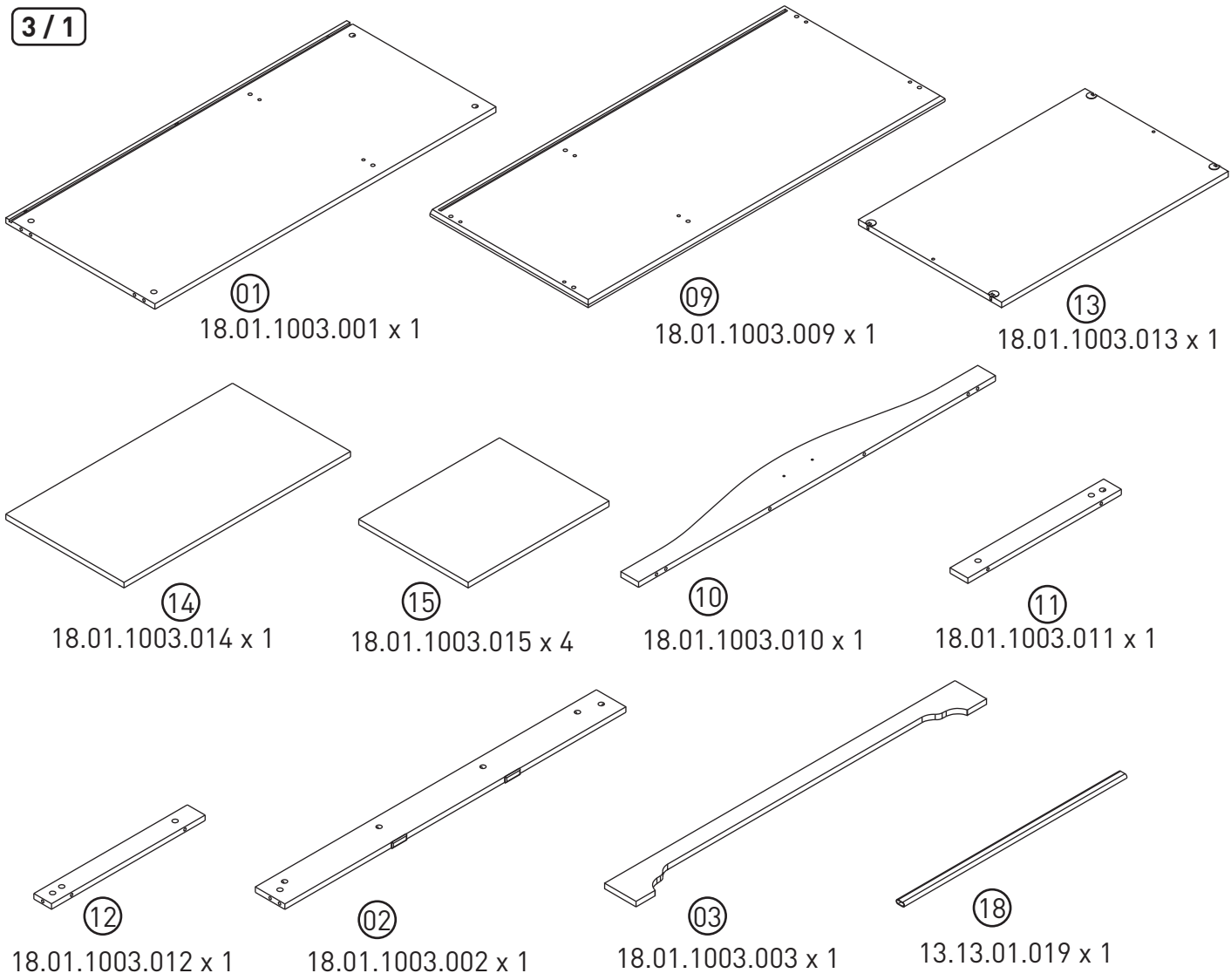
13.04.01.010 x 6



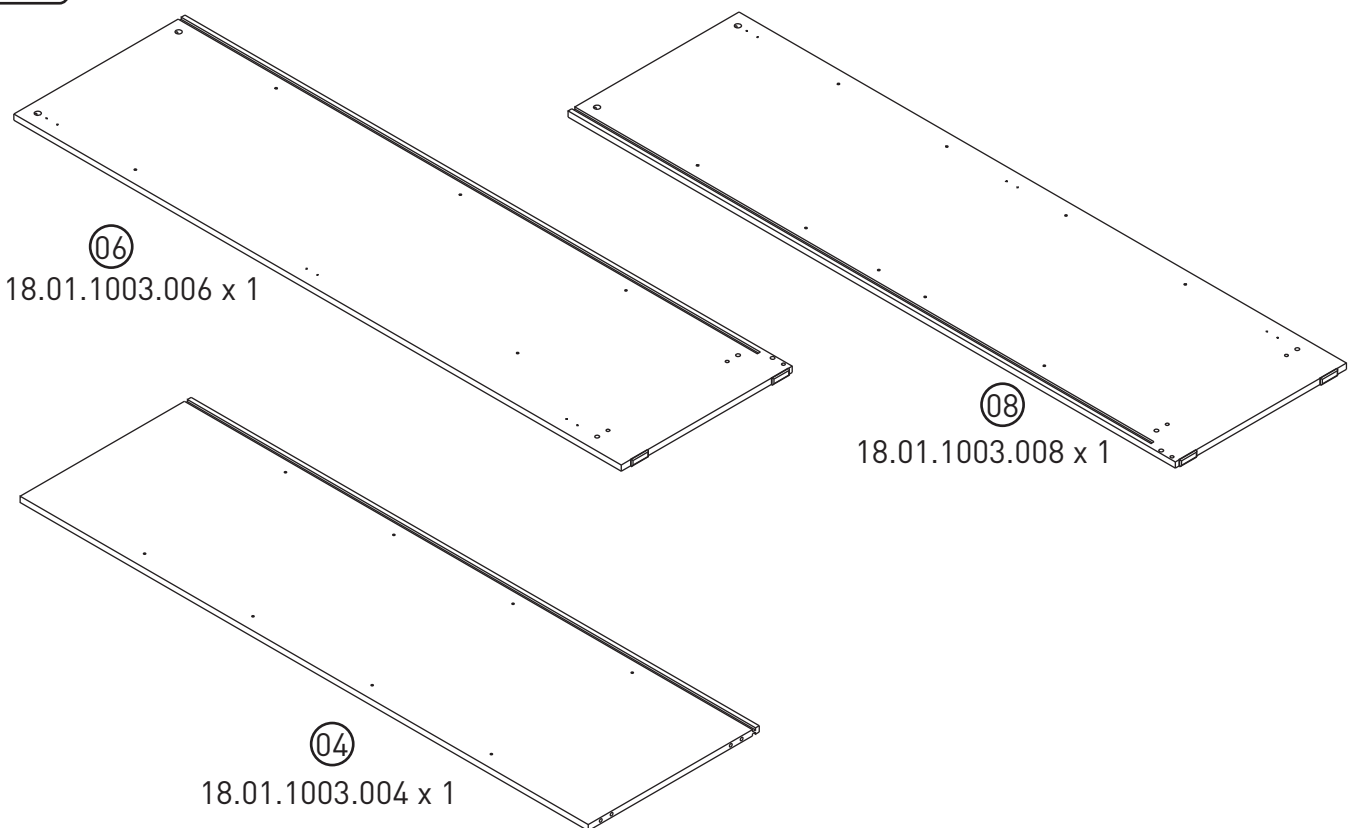
JC

13.07.01.016 x 1

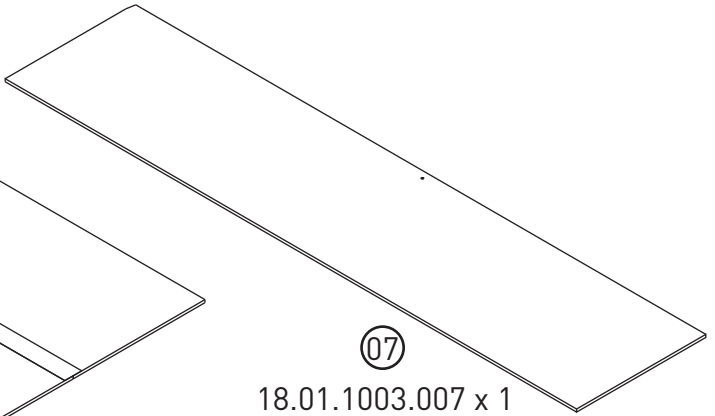
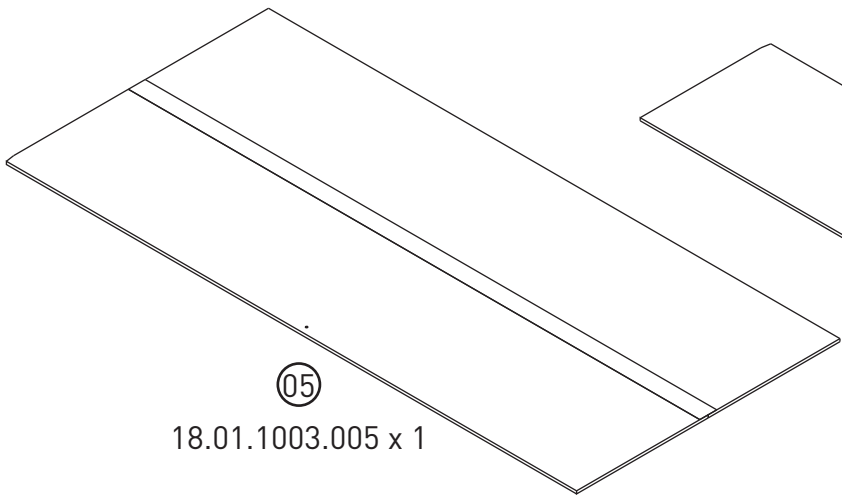
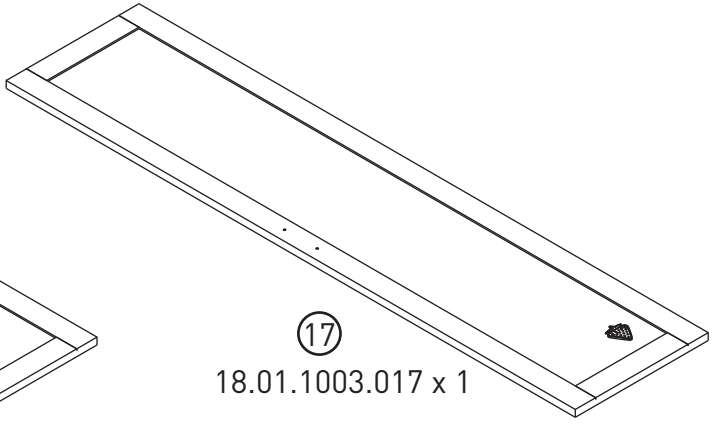
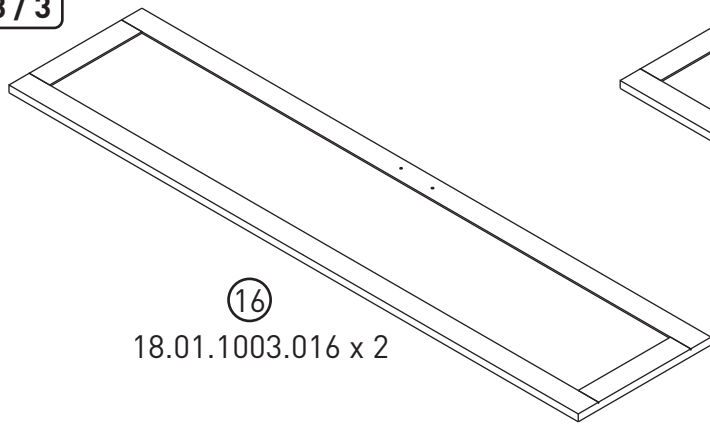
3 / 1



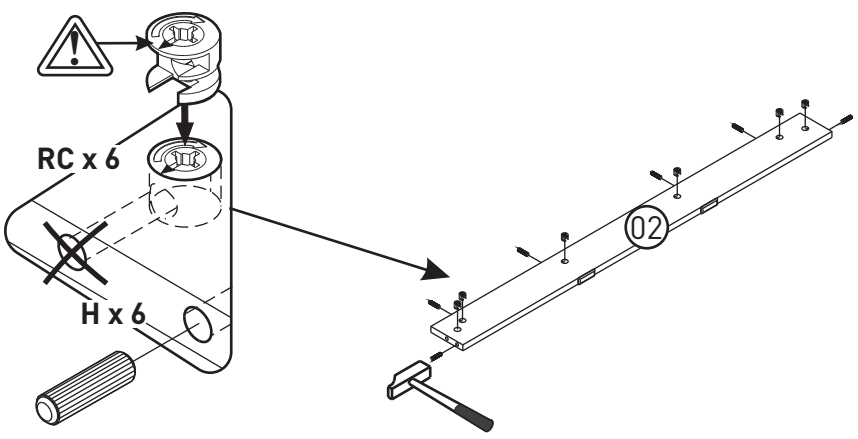
3 / 2



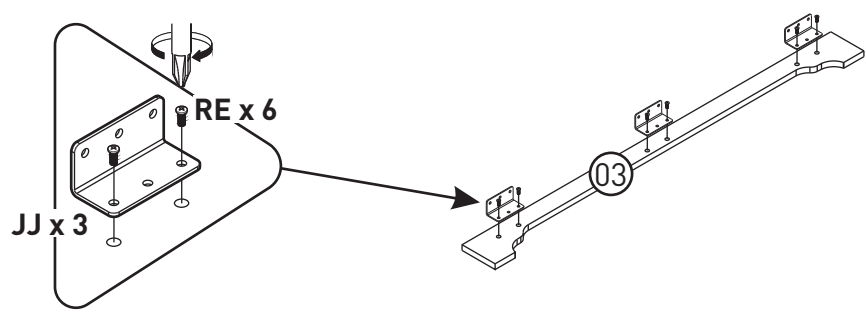
3 / 3



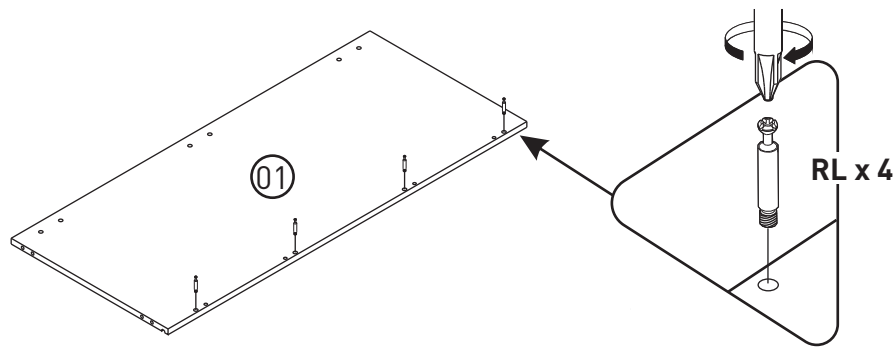
1



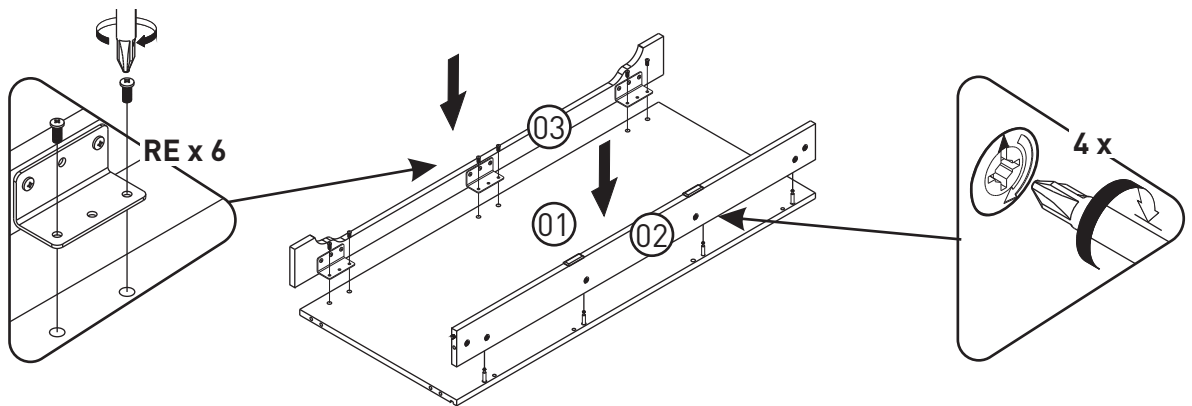
2



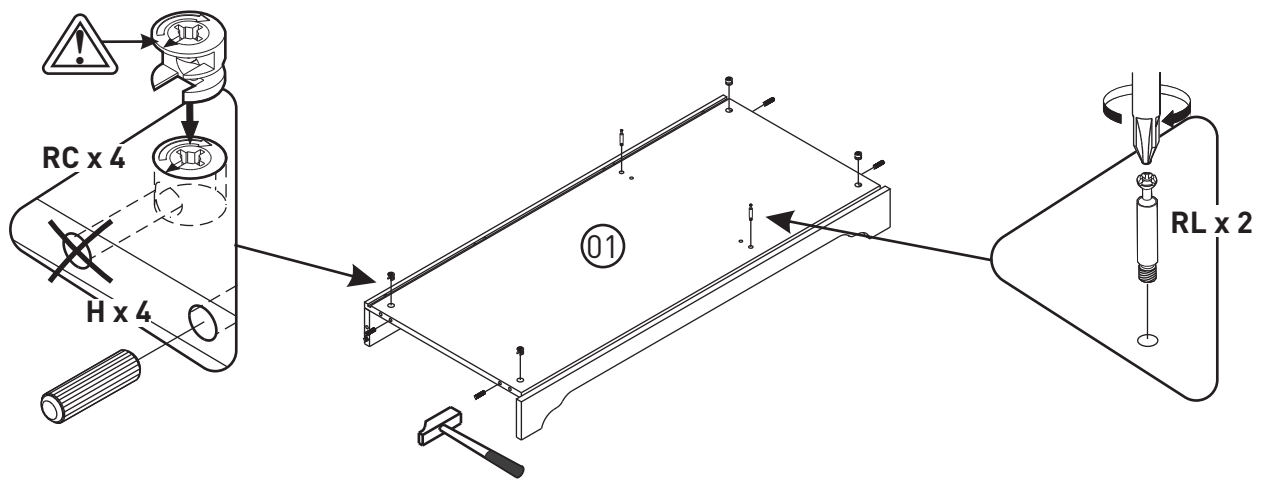
3



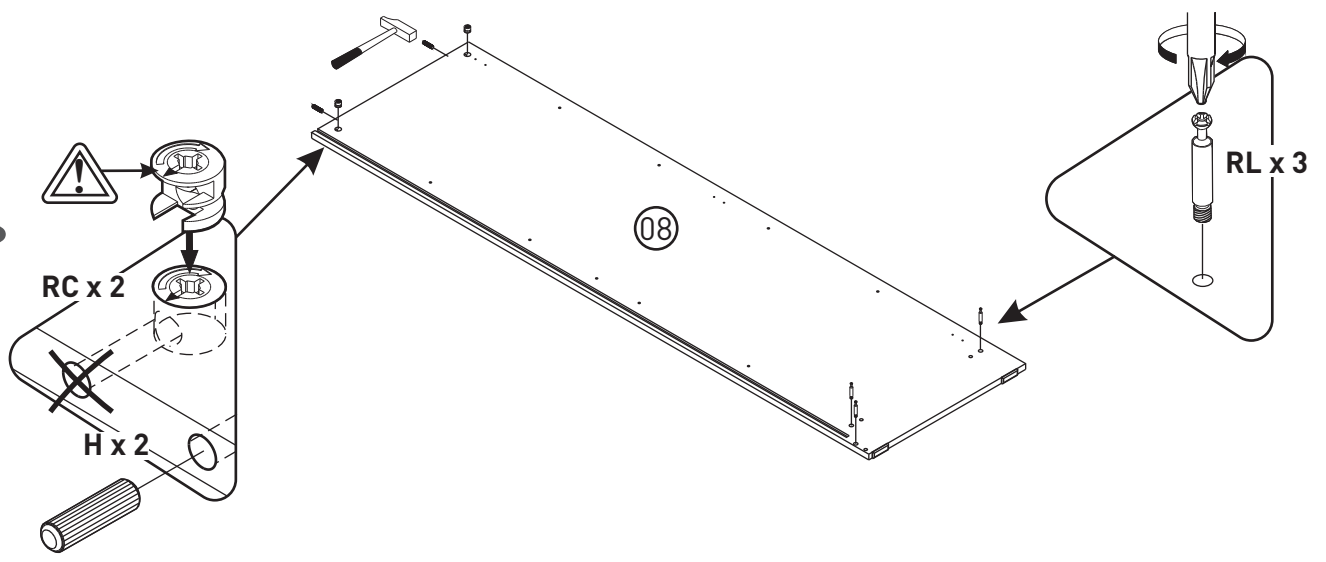
4



5

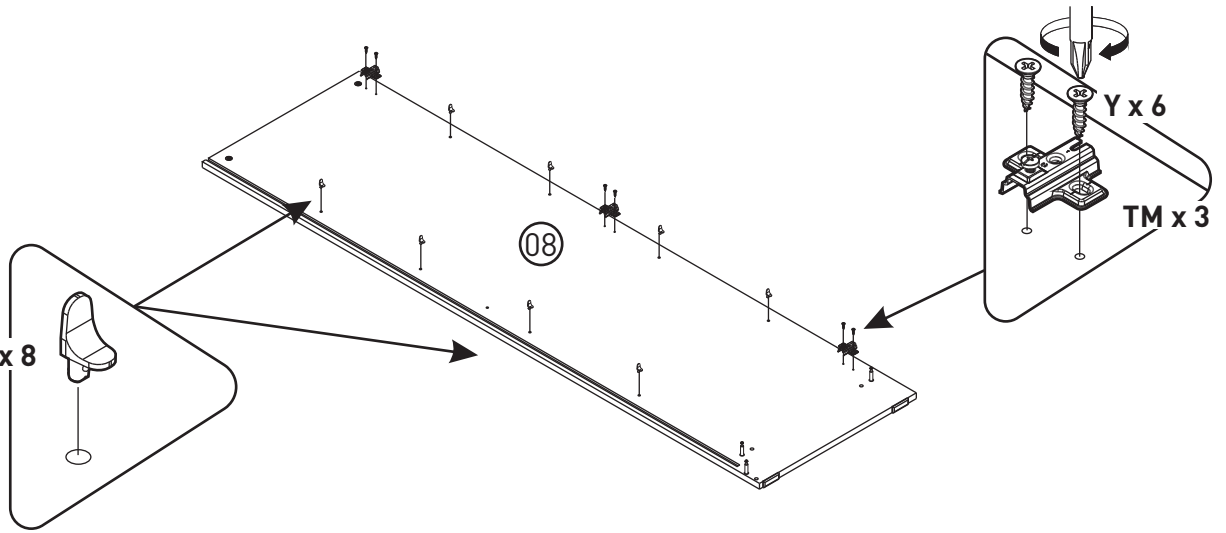


6



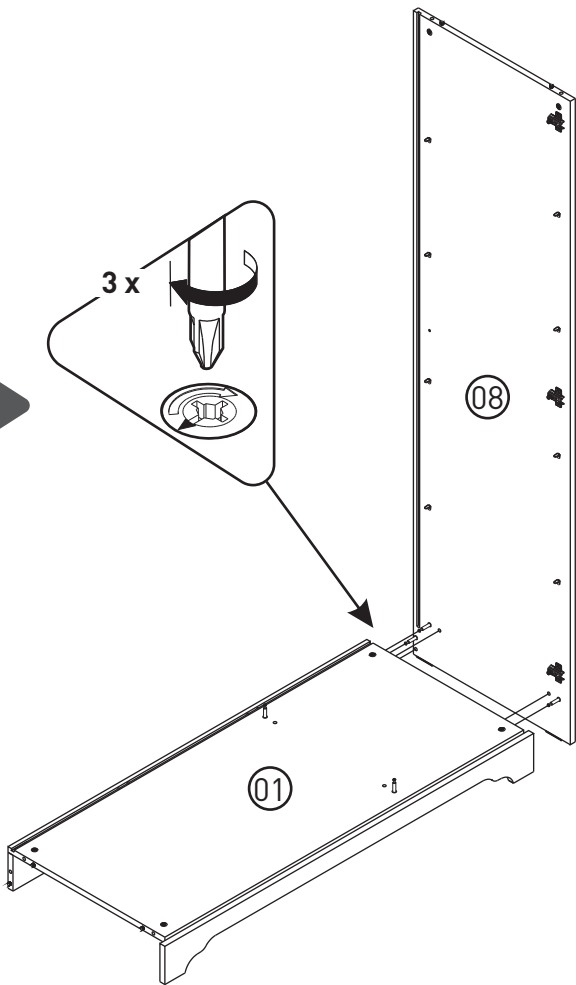
7

SG x 8

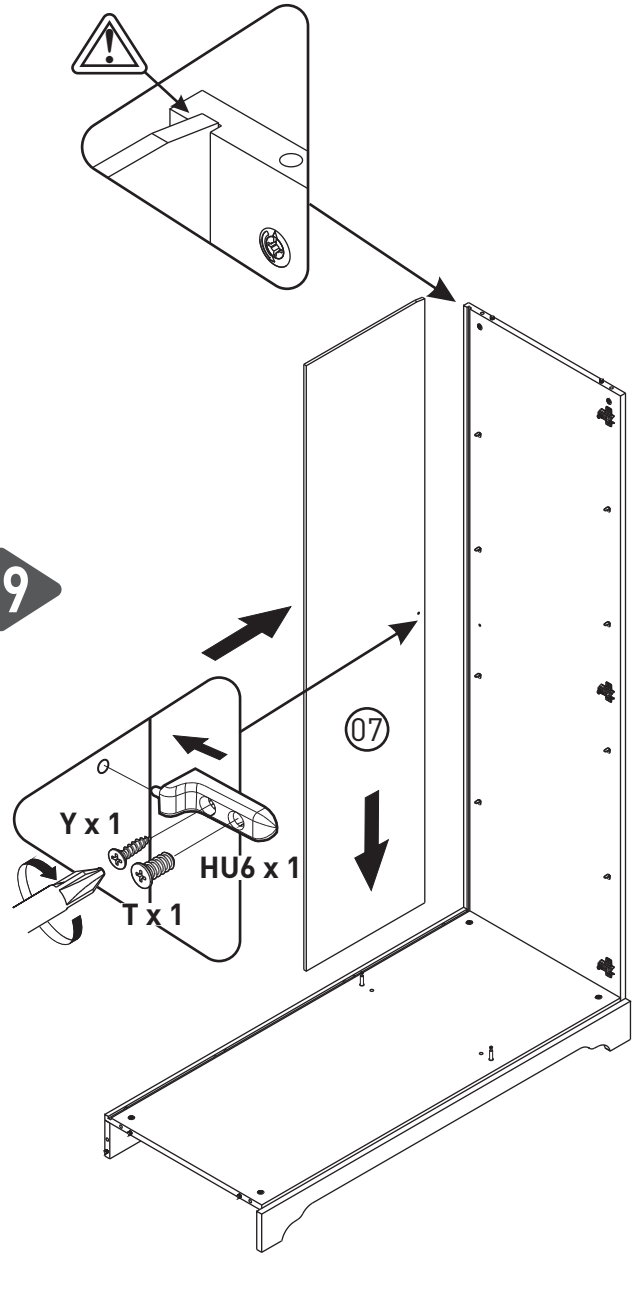


8

3 x

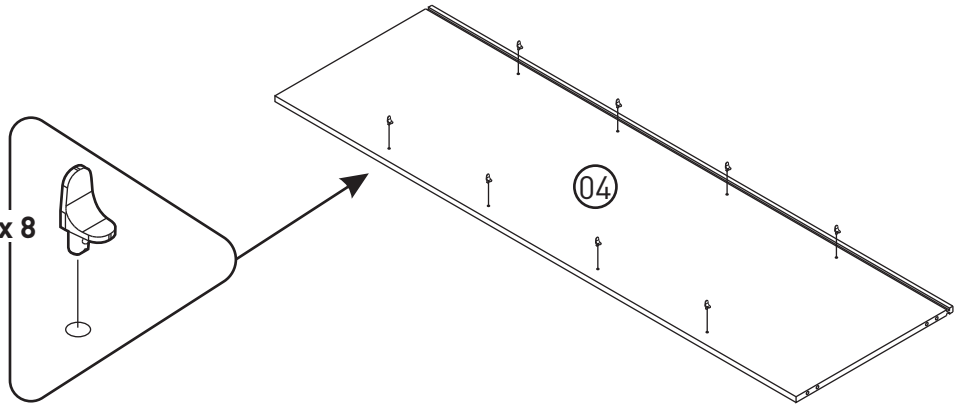


9

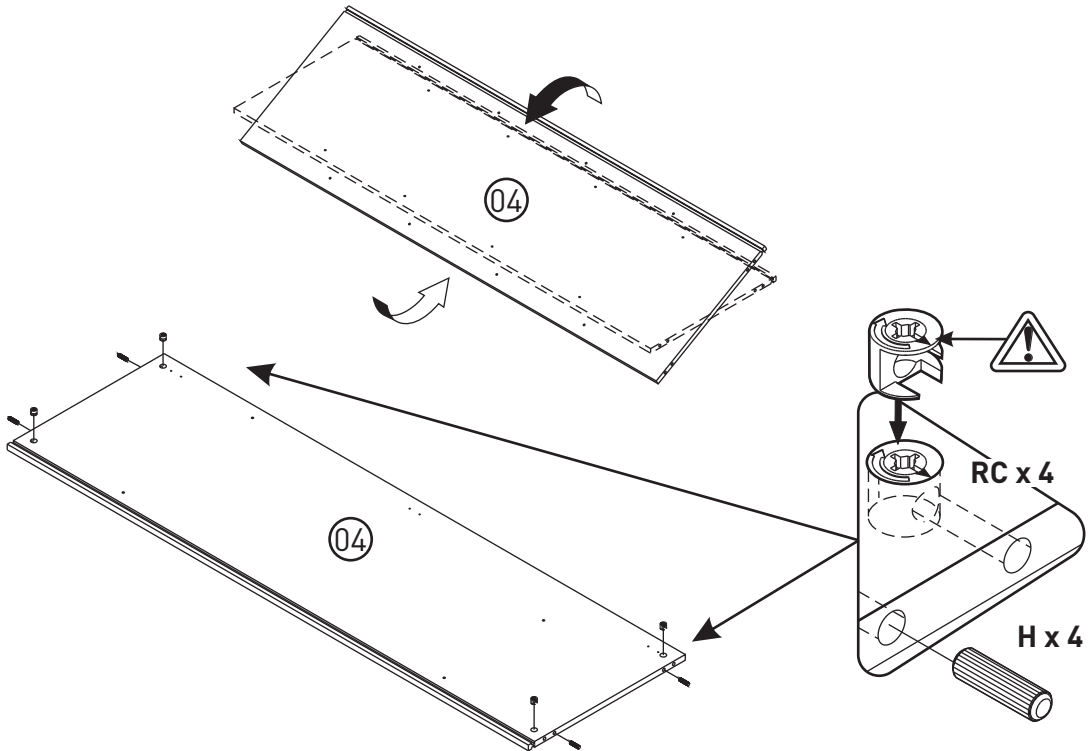


10

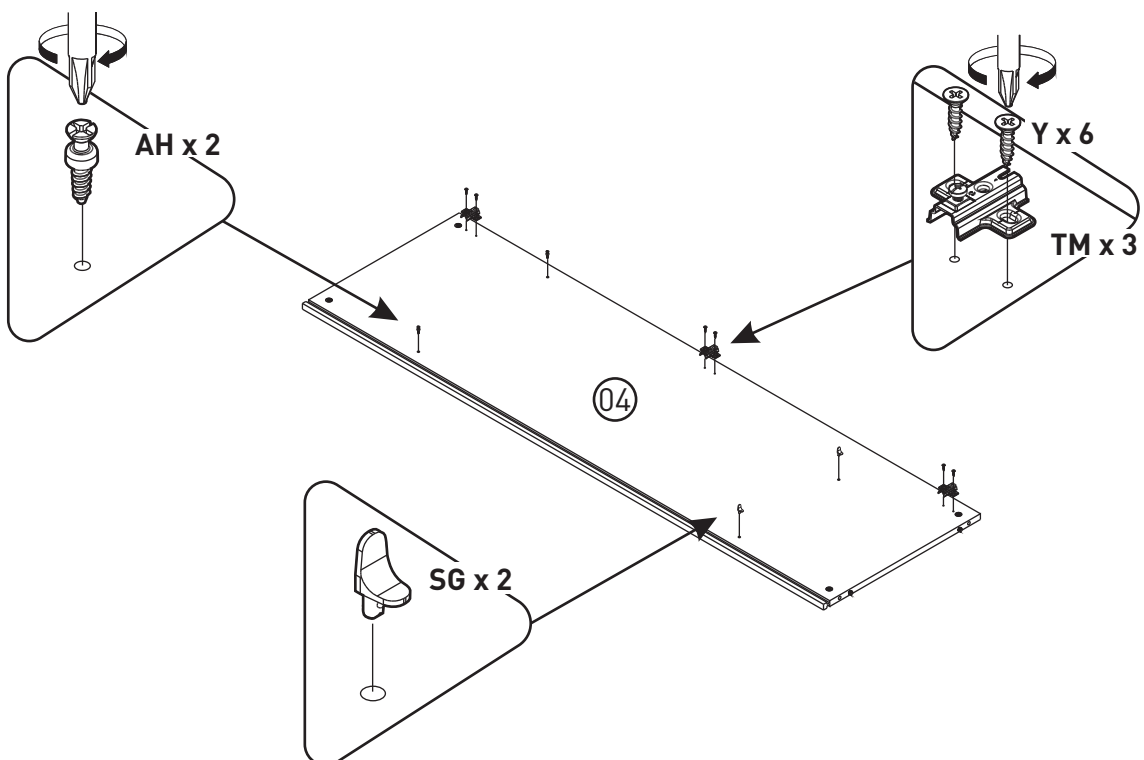
SG x 8



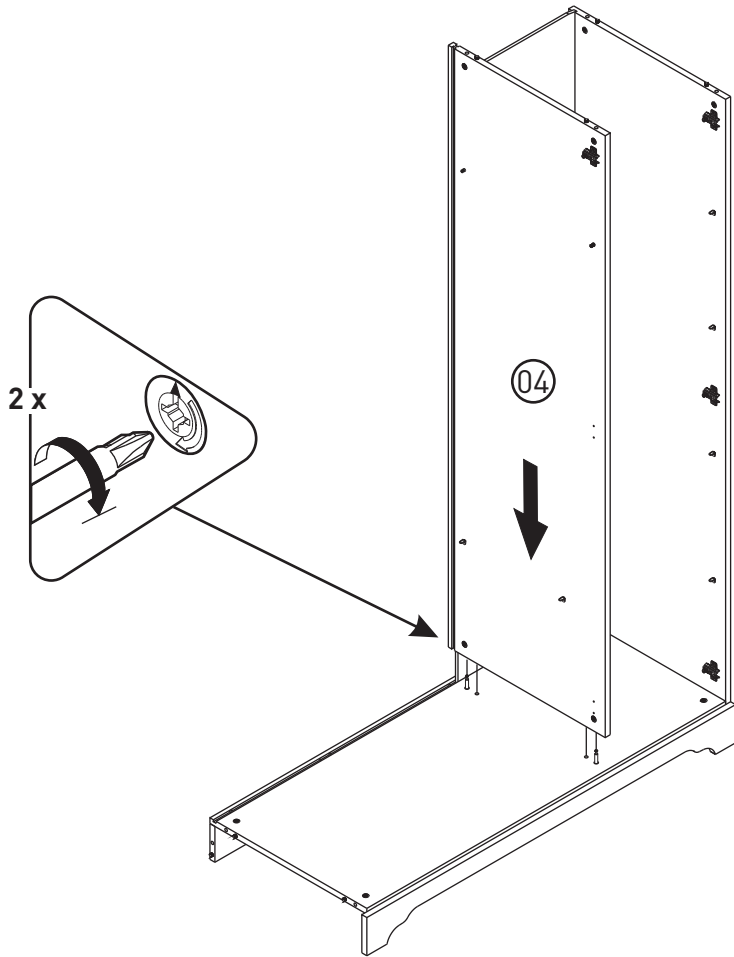
11



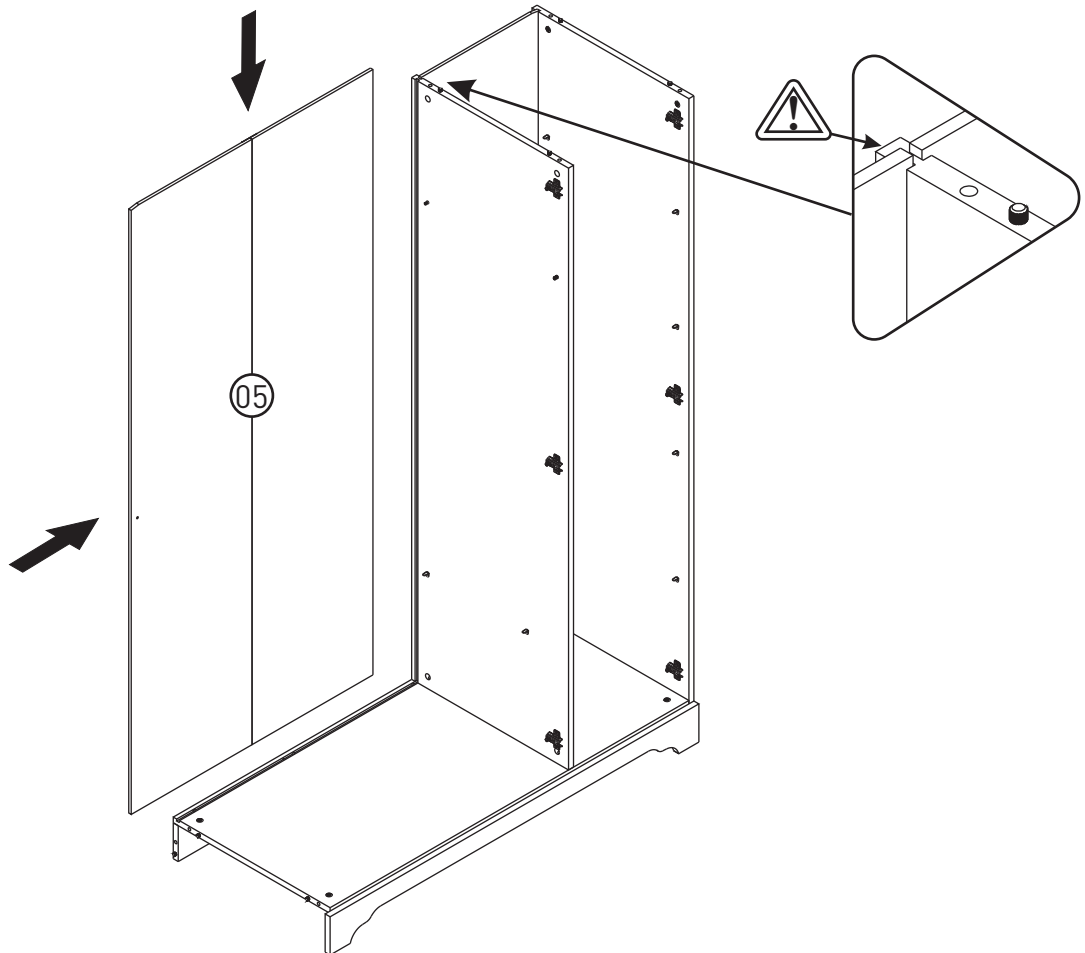
12



13

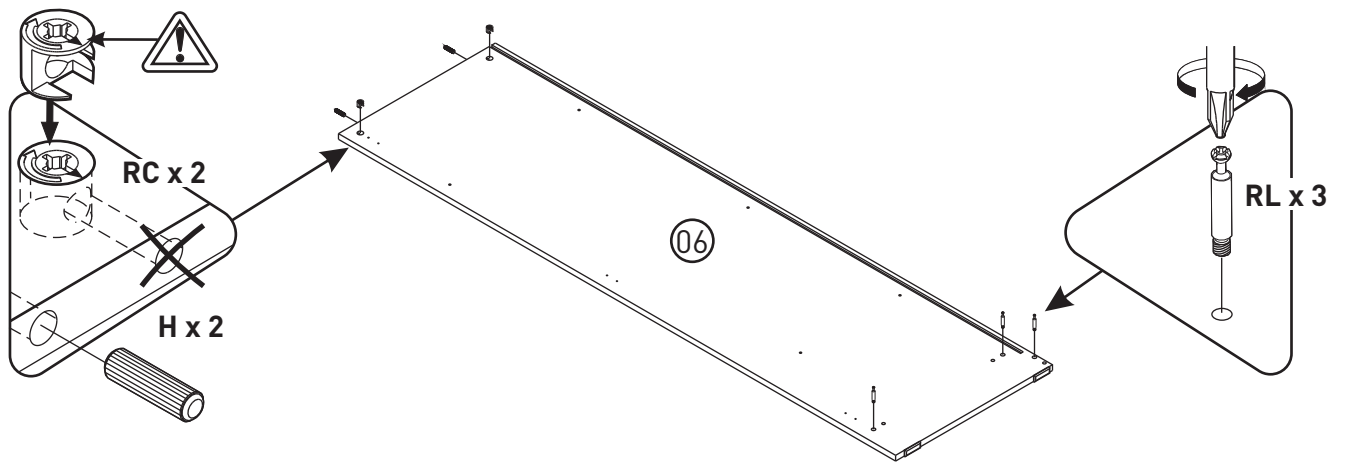


14

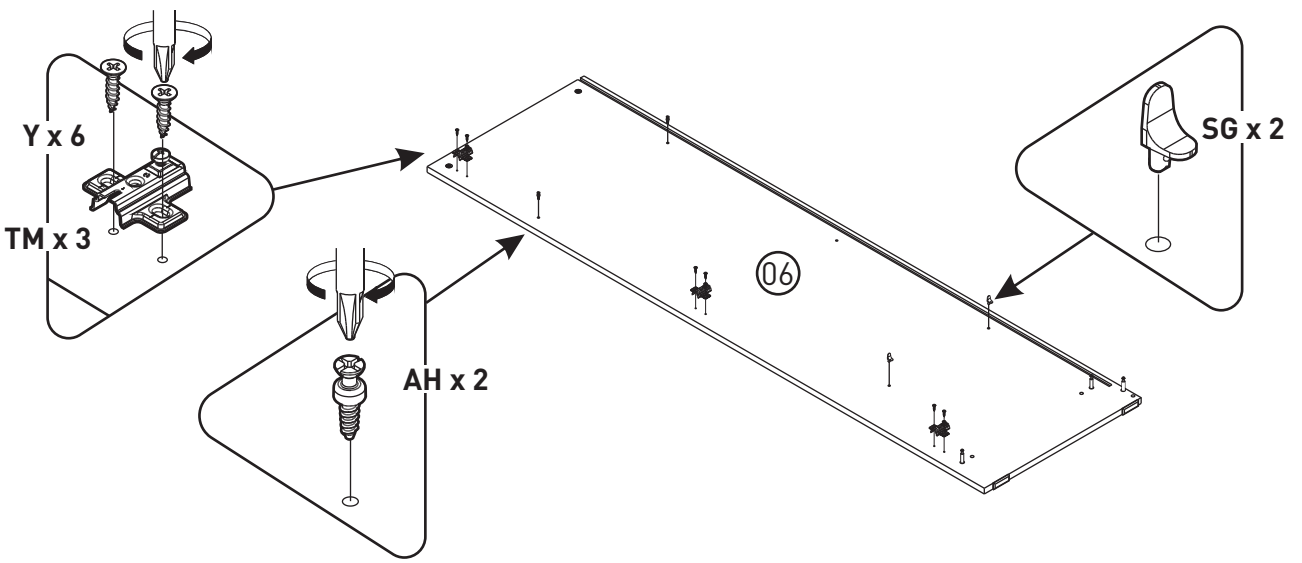




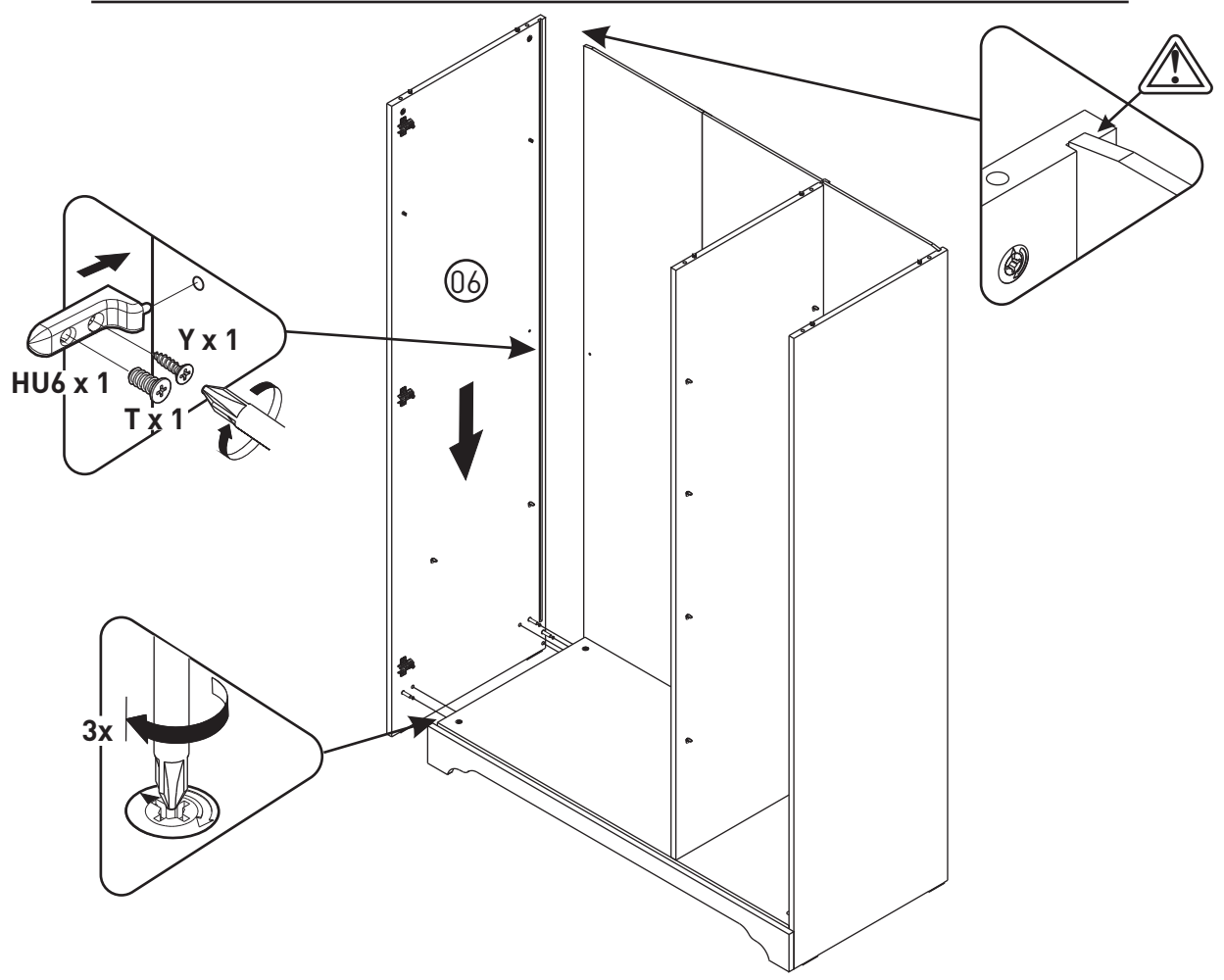
15



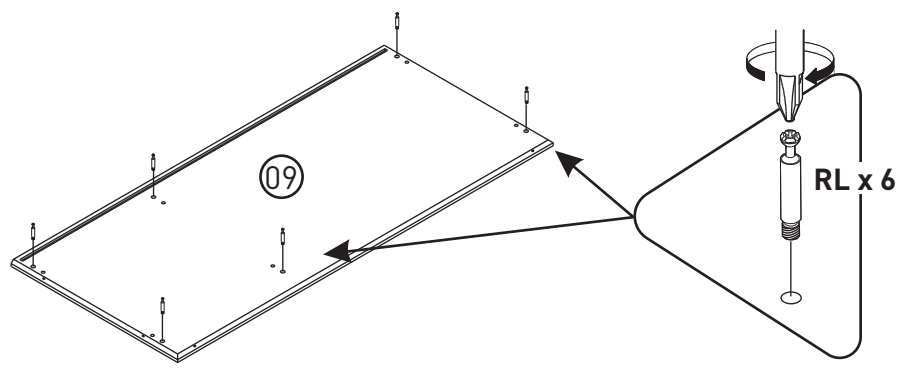
16



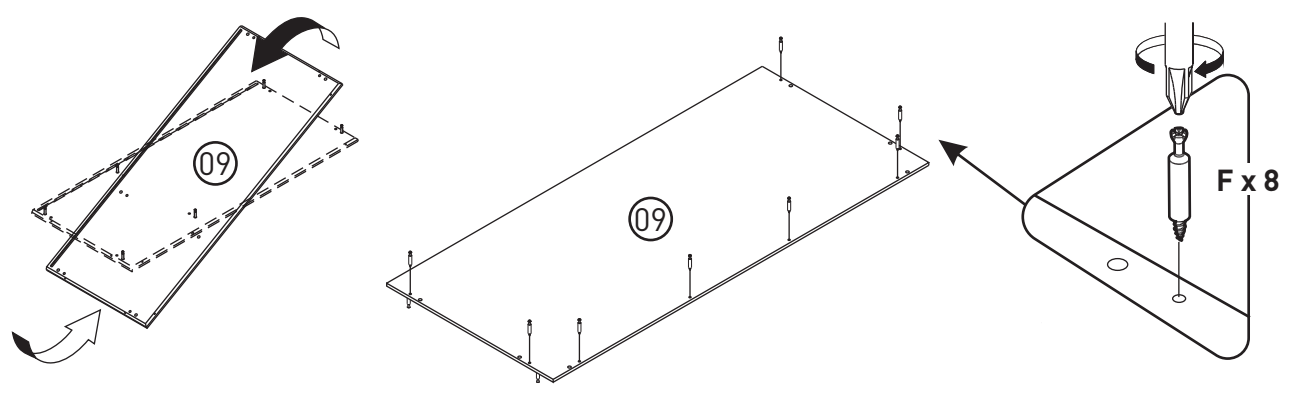
17



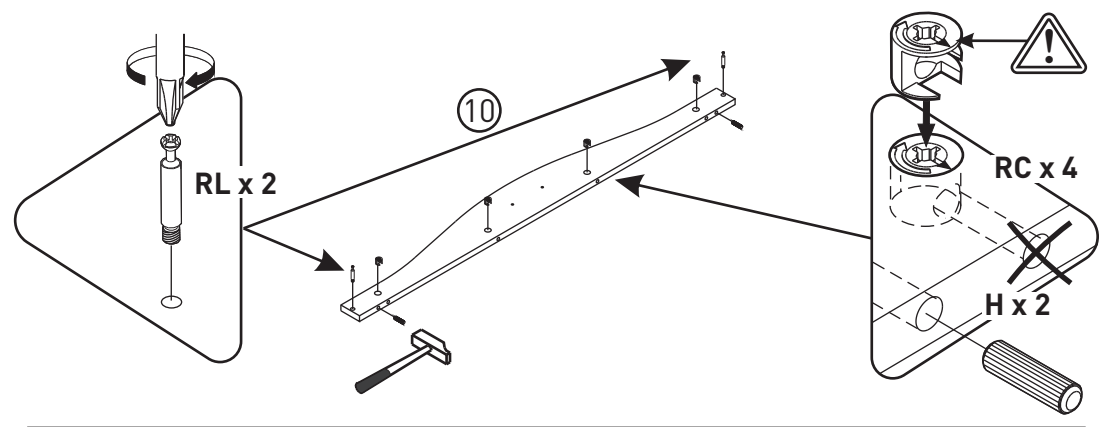
18



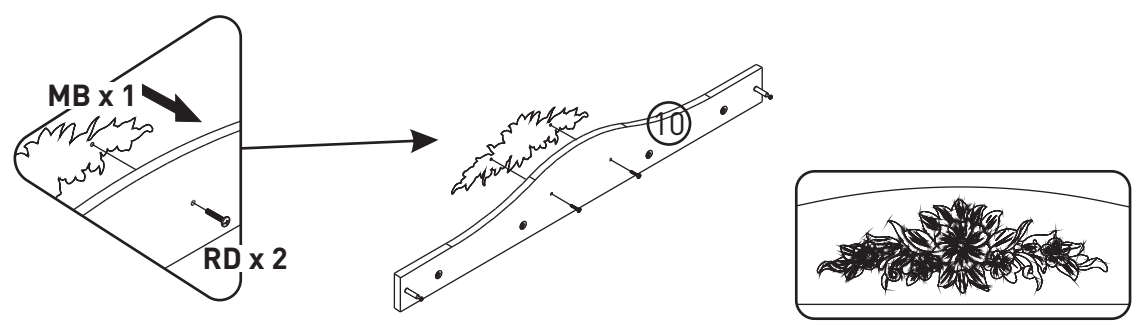
19



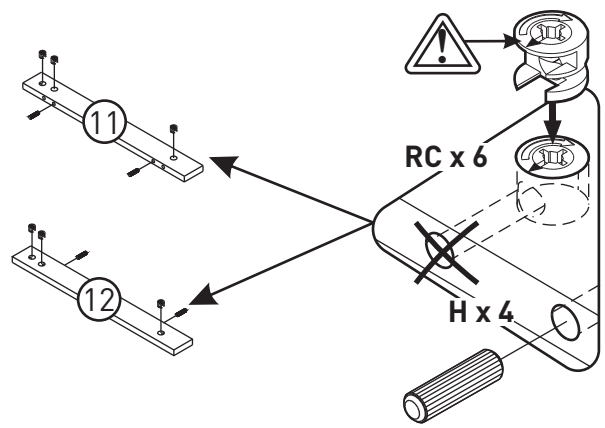
20



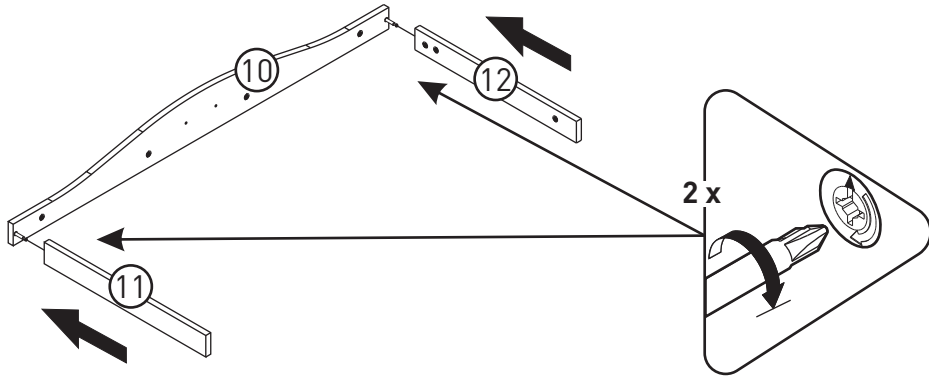
21



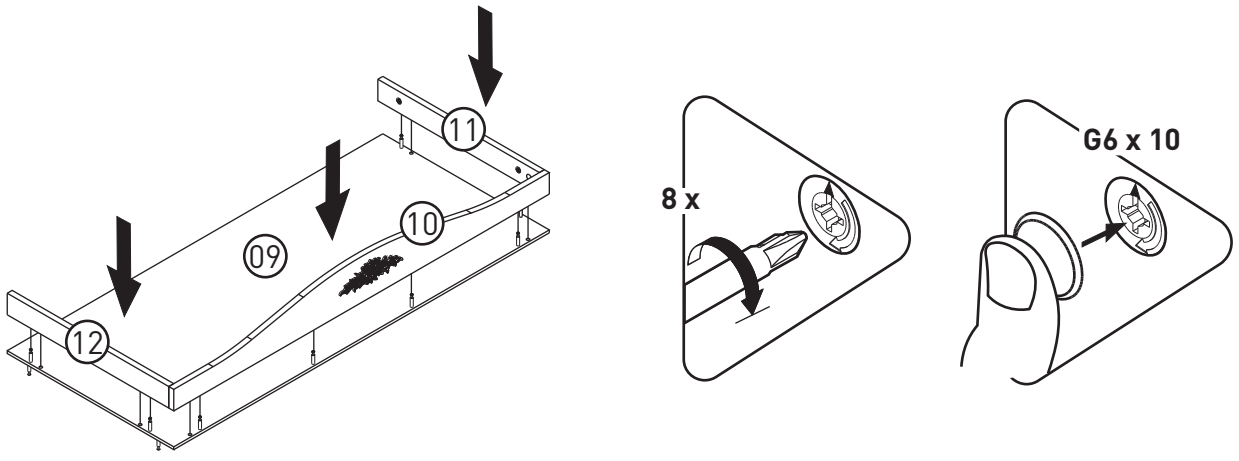
22



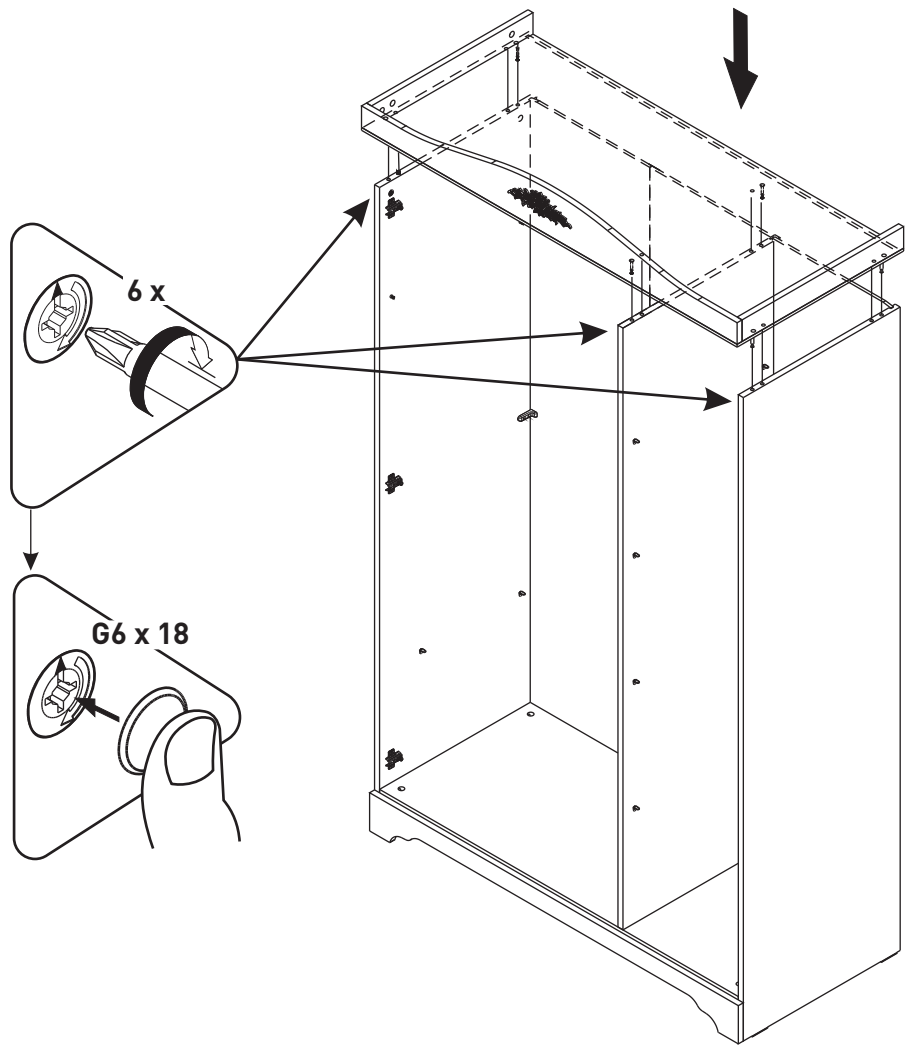
23



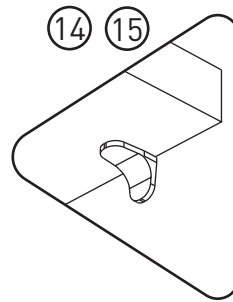
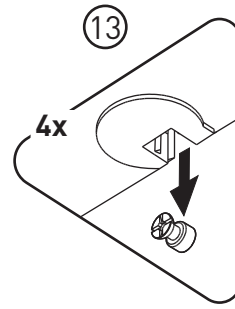
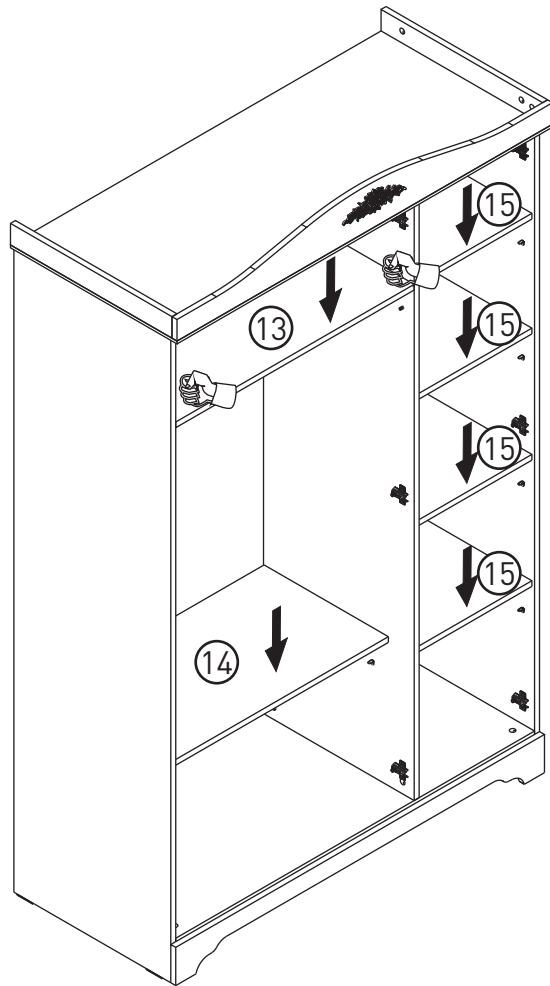
24



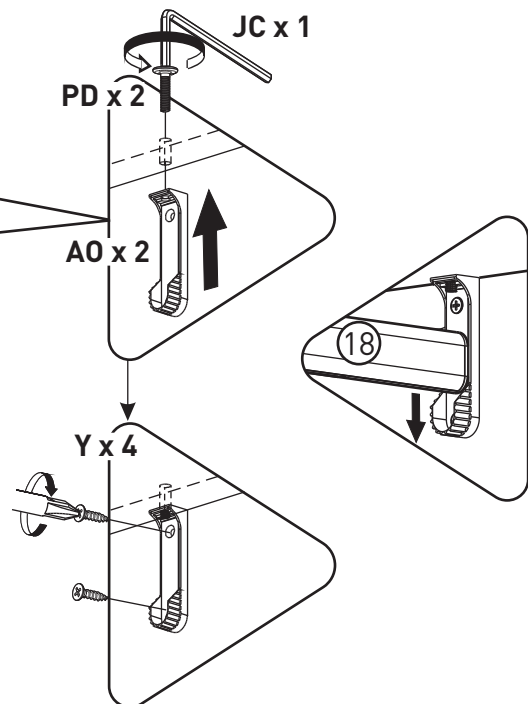
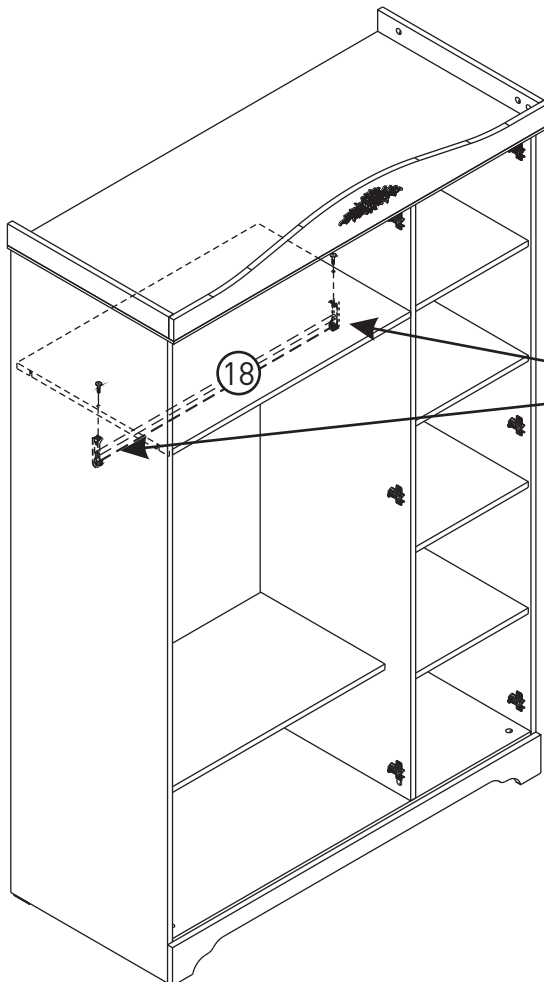
25



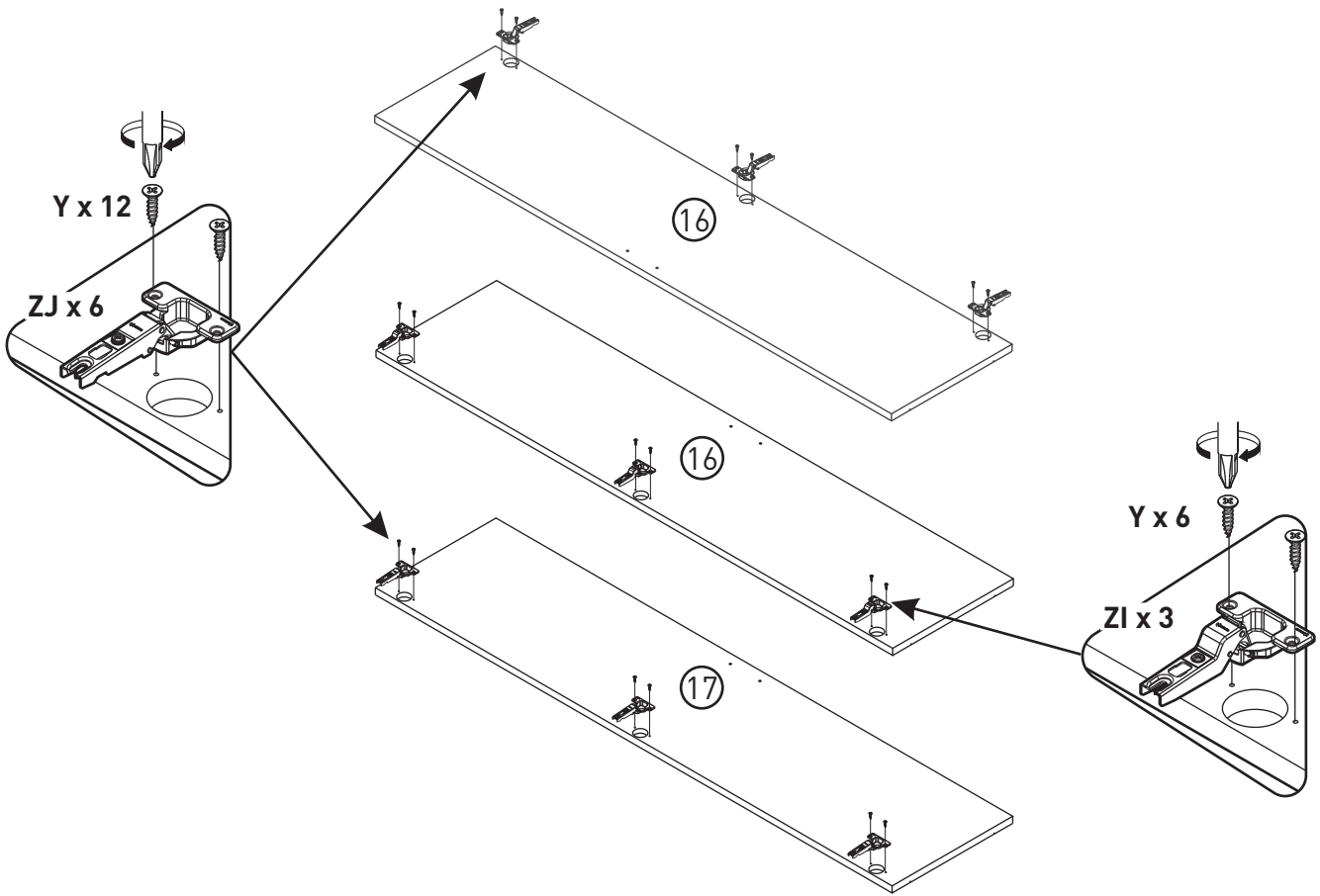
26



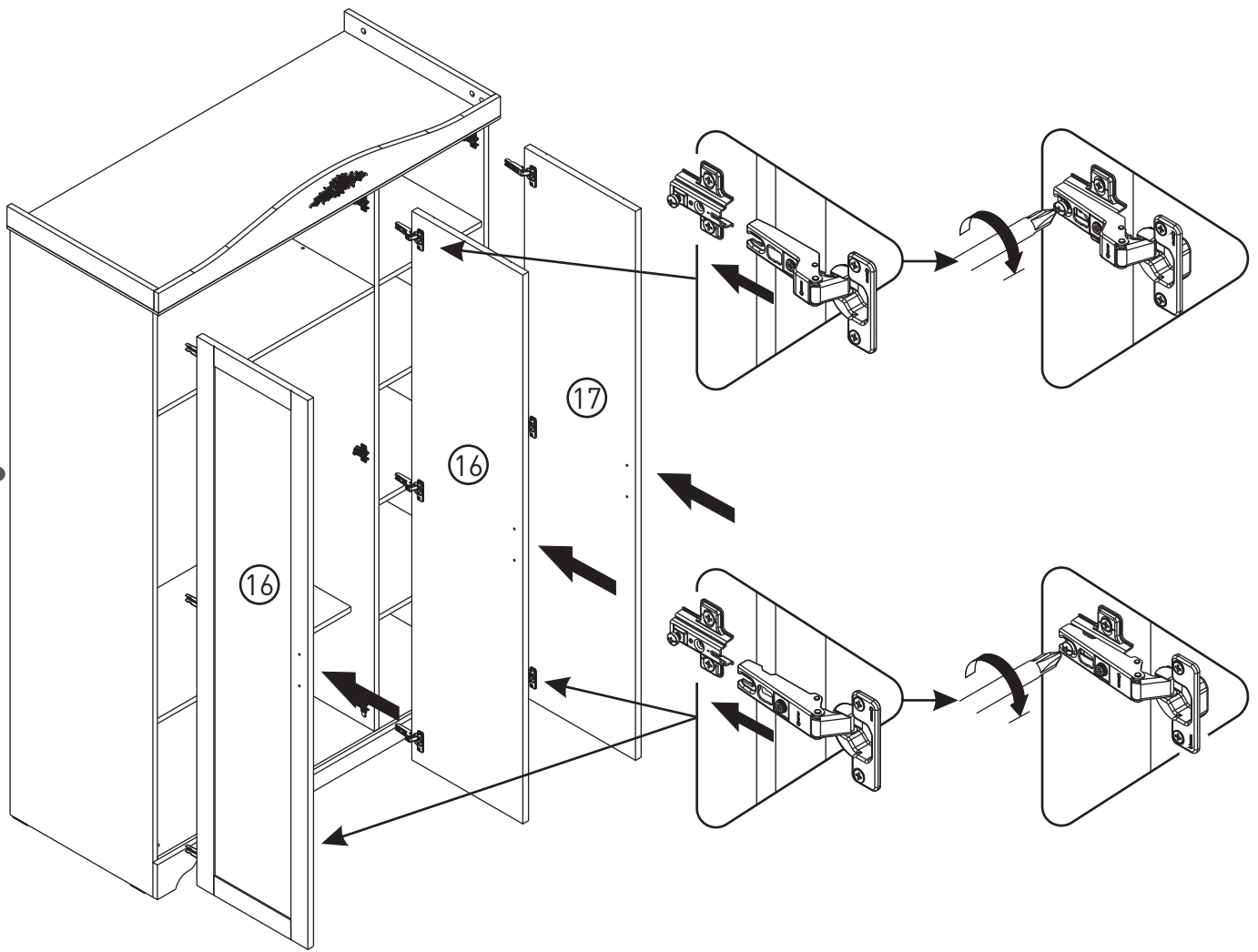
27



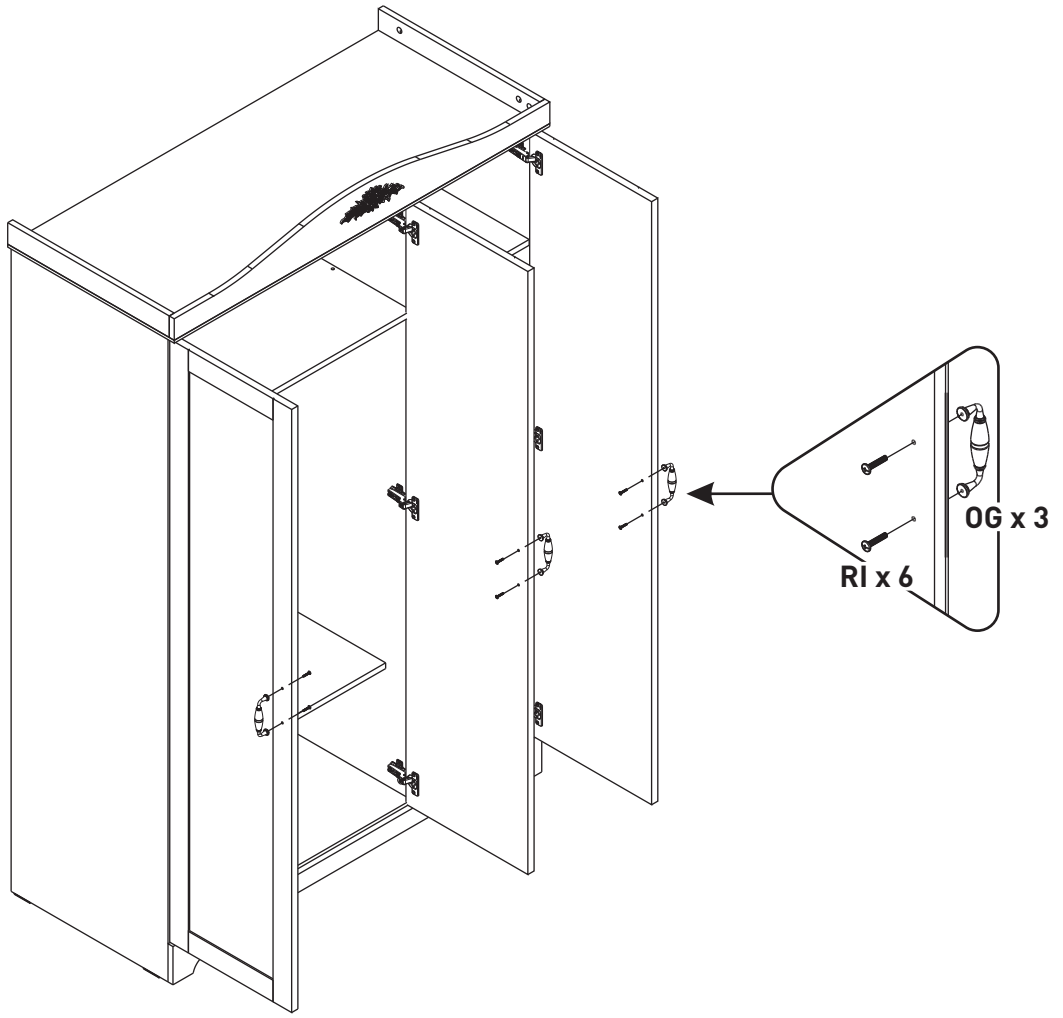
28



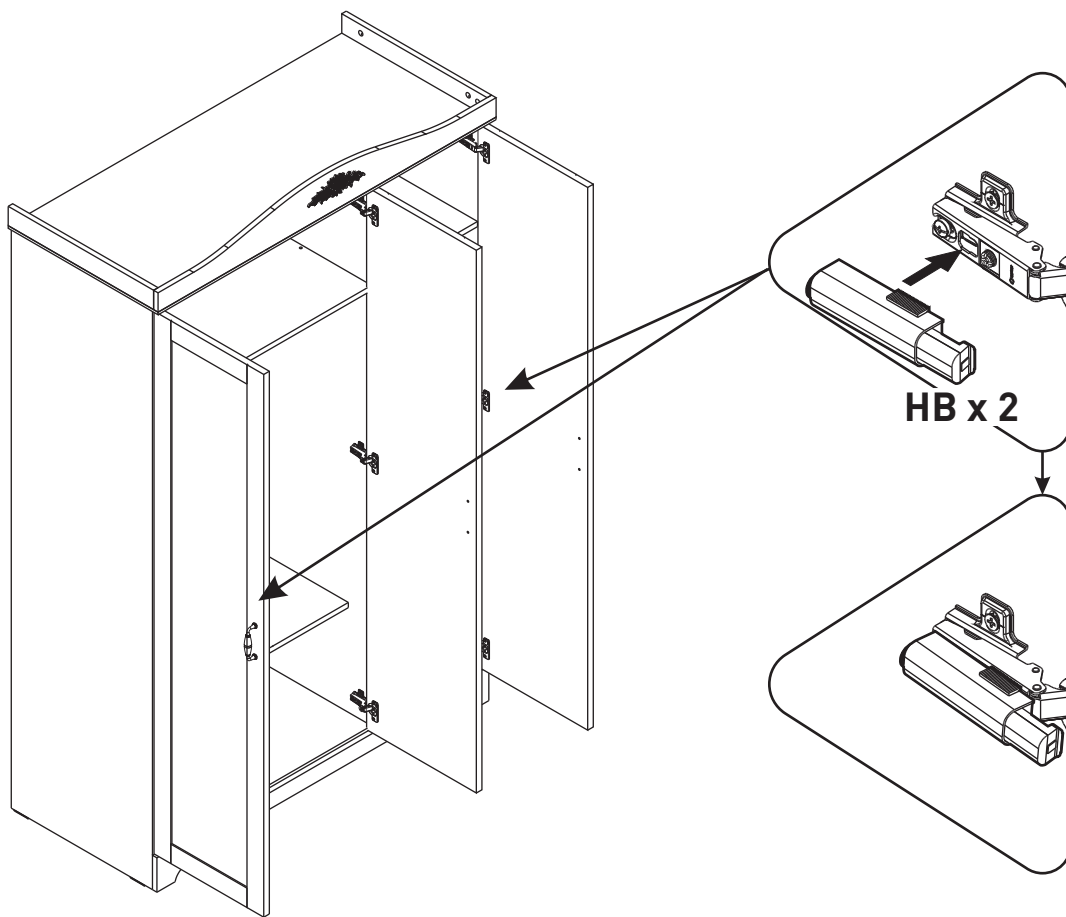
29



30



31



32

