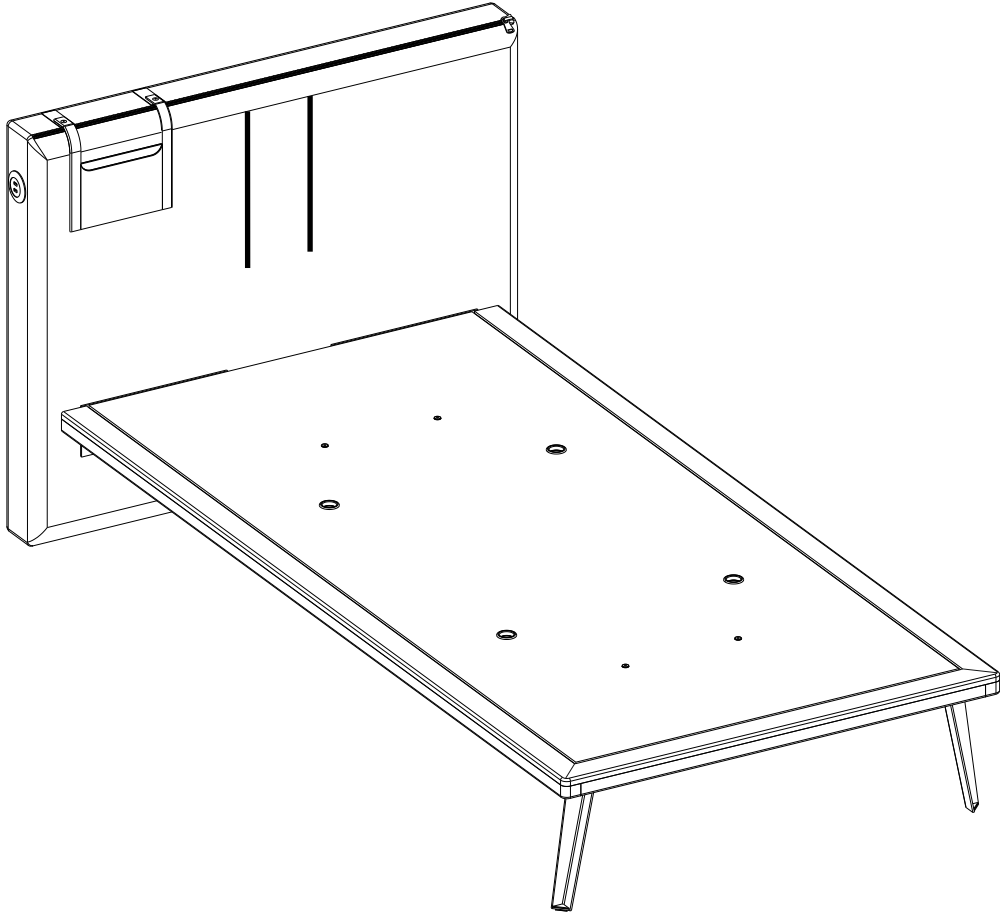
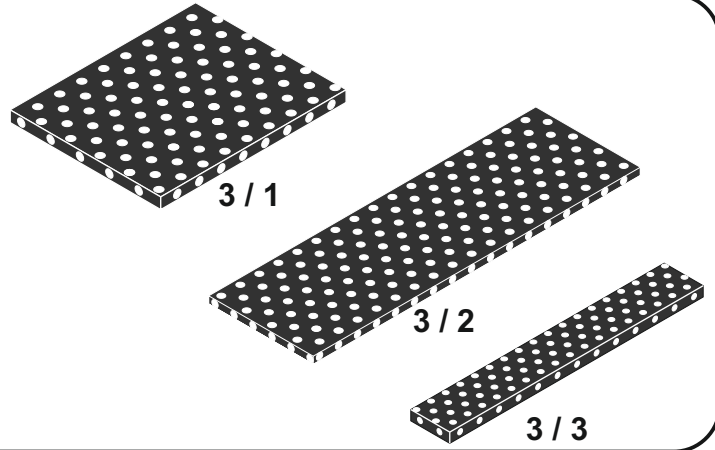
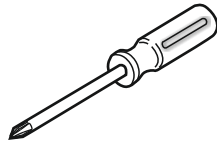
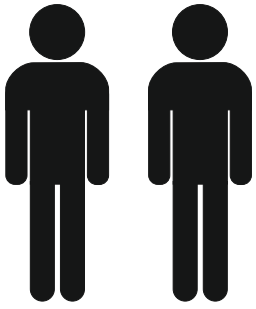


20.52.1301.00





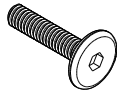
3 / 1

3 / 2

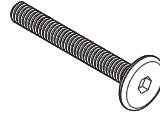
3 / 3



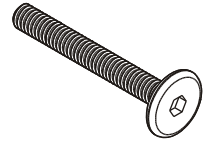
13.07.01.063 x 8



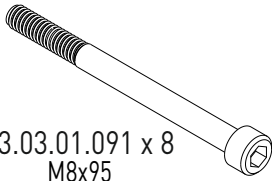
13.03.01.027 x 4
M6x25



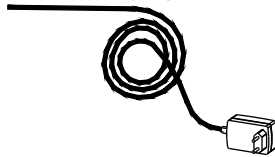
13.03.01.029 x 2
M6x30



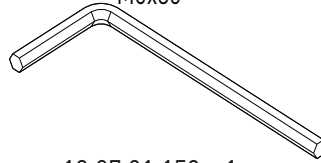
13.03.01.037 x 4
M6x45



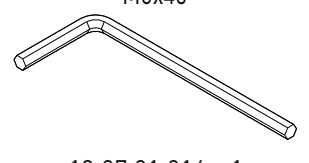
13.03.01.091 x 8
M8x95



13.15.01.127 x 1



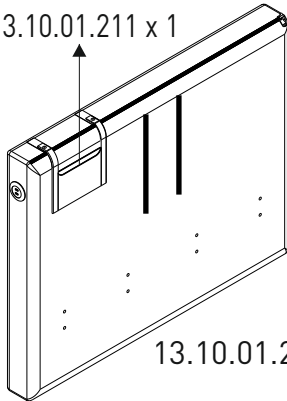
13.07.01.158 x 1



13.07.01.016 x 1

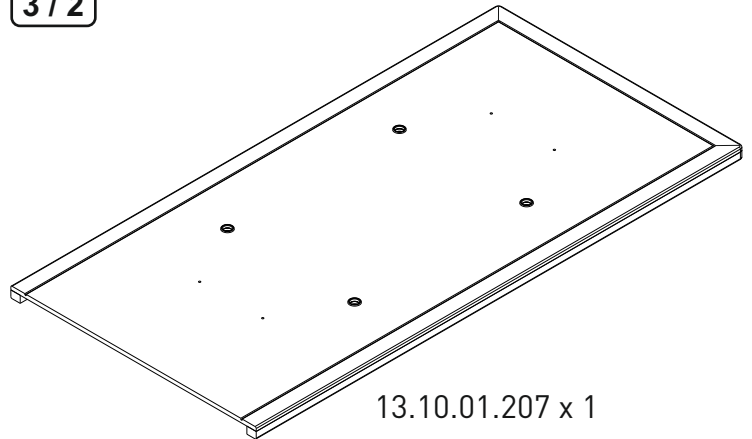
3 / 1

13.10.01.211 x 1



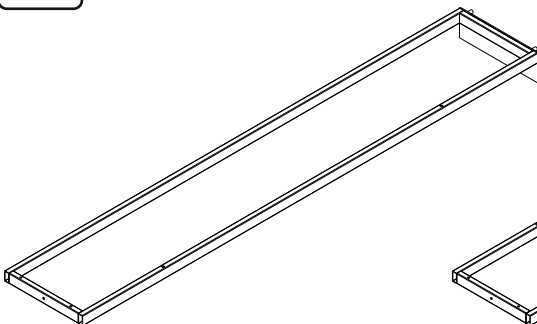
13.10.01.205 x 1

3 / 2

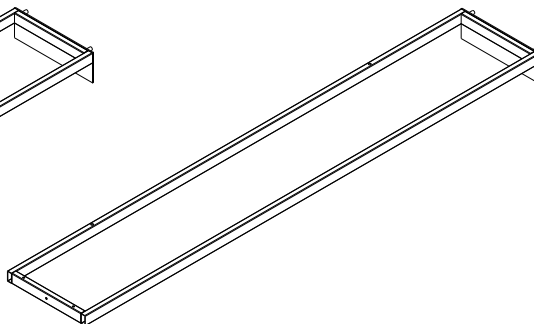


13.10.01.207 x 1

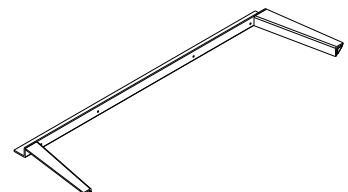
3 / 3



18.52.1301.205 x 1

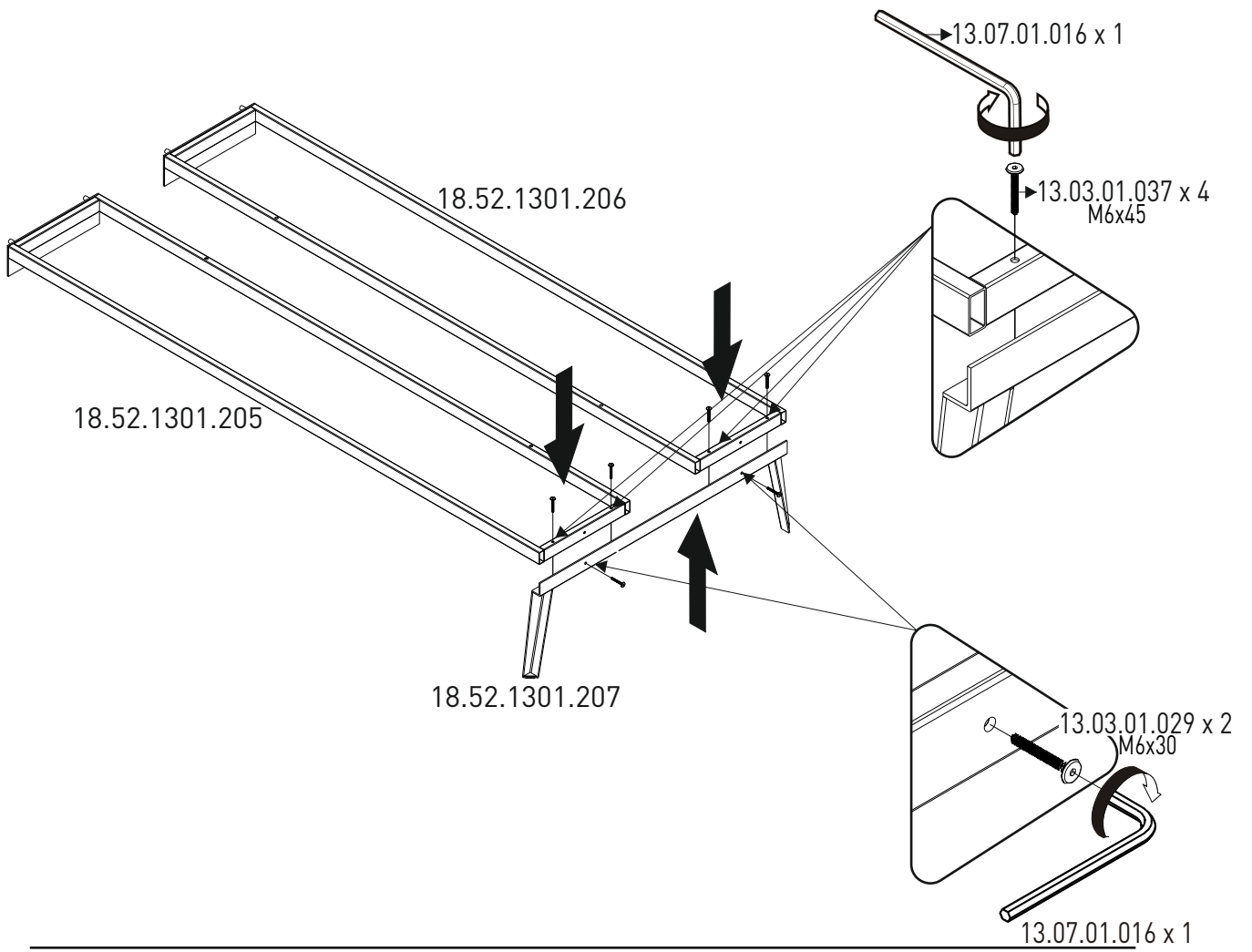


18.52.1301.206 x 1

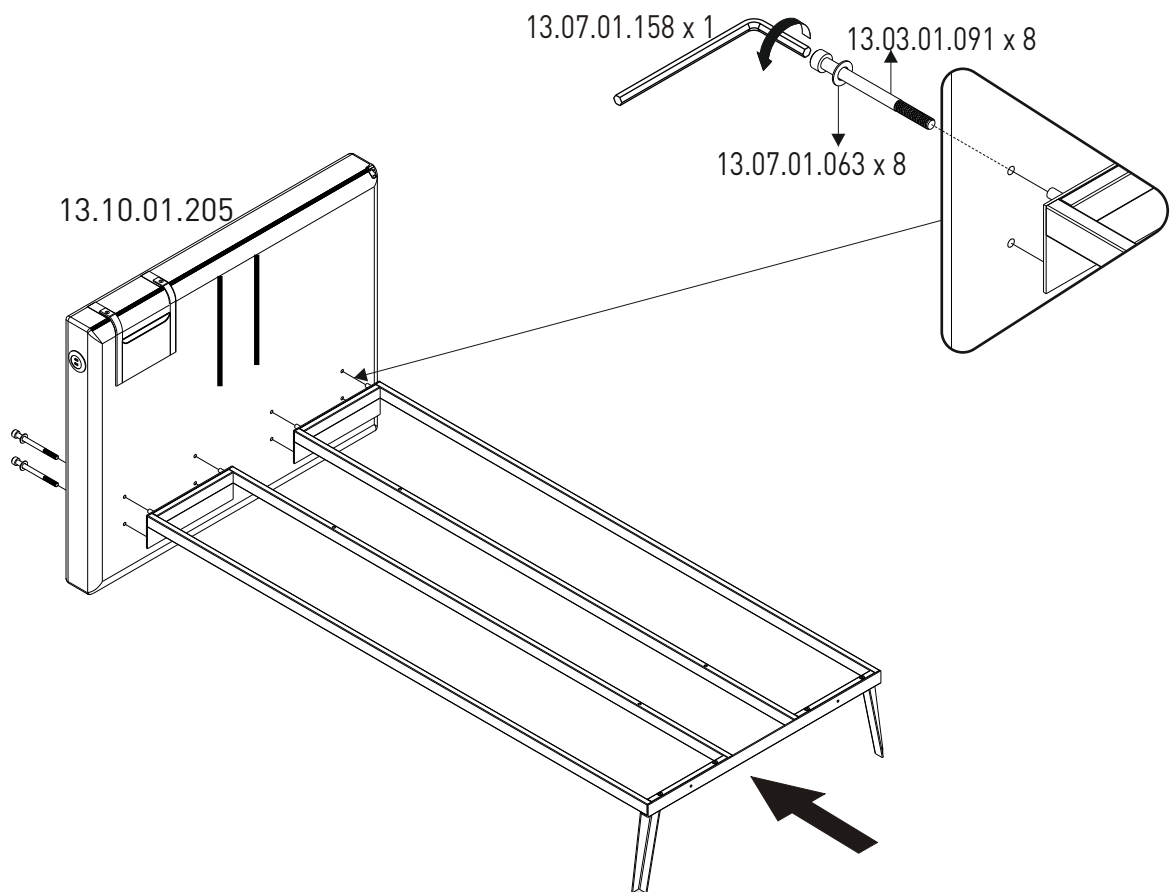


18.52.1301.207 x 1

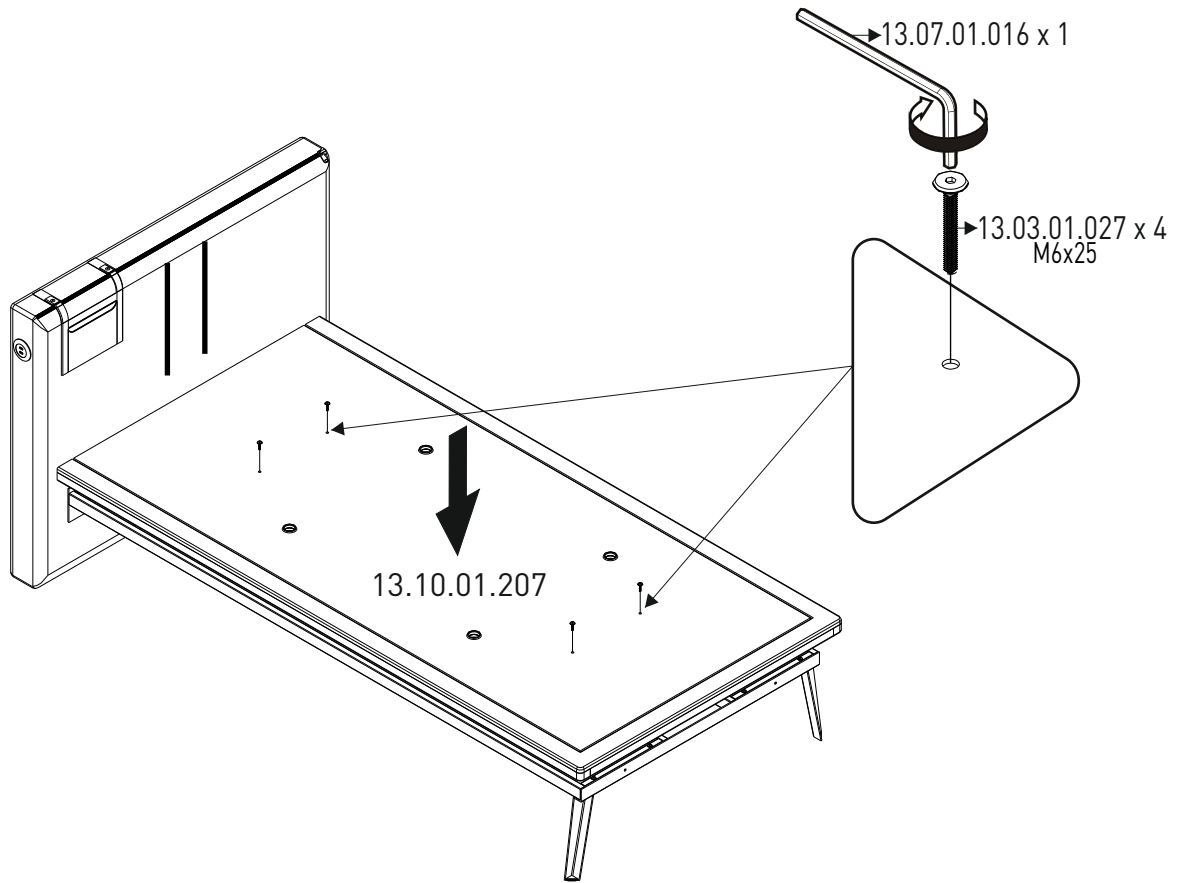
1



2



3



4

