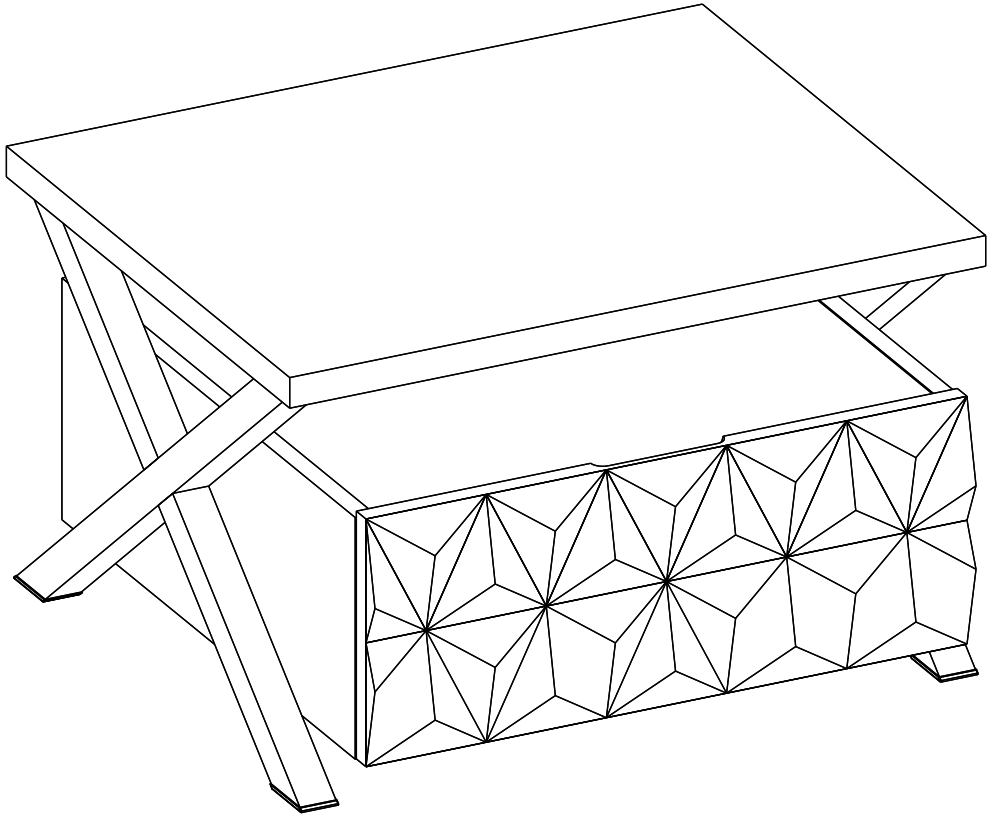
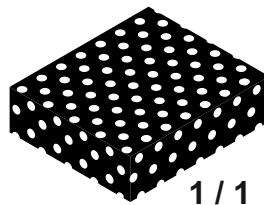
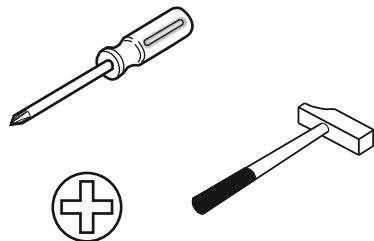
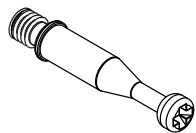


20.57.1601.00





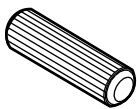
1 / 1



13.07.01.108 x 12



13.07.01.110 x 12



13.01.01.111 x 8



13.01.01.635 x 4
13.01.01.630 x 8



13.02.01.018 x 4



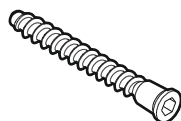
13.07.01.016 x 1



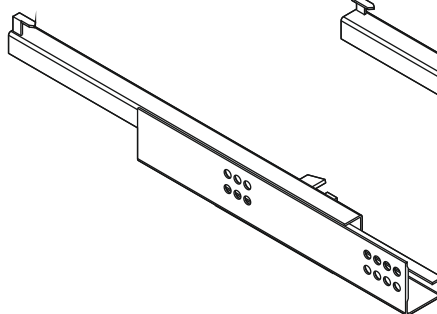
13.03.01.023 x 8
M6x15



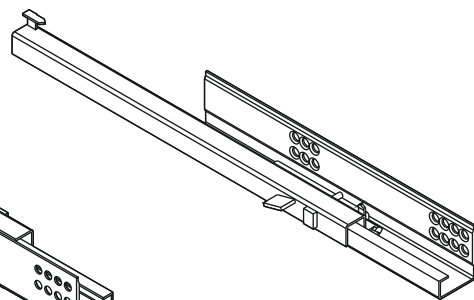
13.03.01.027 x 8
M6x25



13.02.01.019 x 4

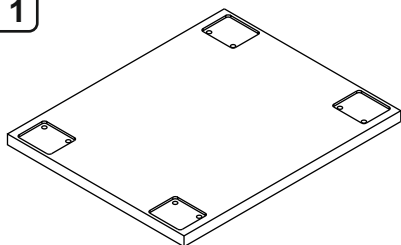


13.05.01.013 x 1

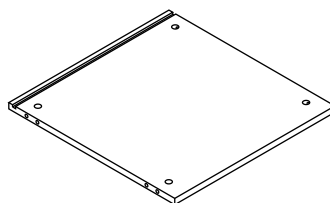


13.05.01.012 x 1

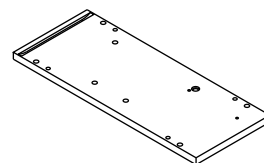
1 / 1



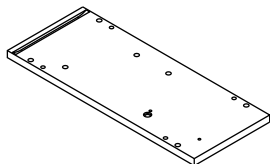
18.57.1601.001 x 1



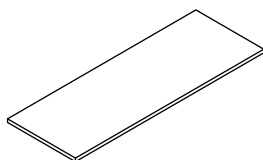
18.57.1601.003 x 2



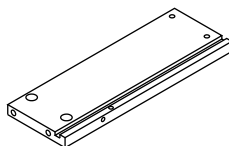
18.57.1601.004 x 1



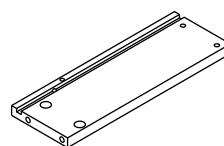
18.57.1601.005 x 1



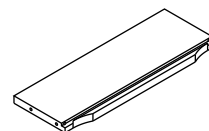
18.57.1601.006 x 1



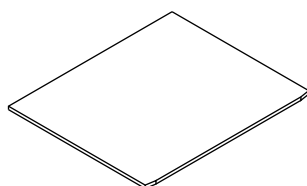
18.57.1601.007 x 1



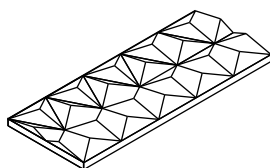
18.57.1601.008 x 1



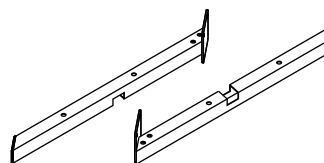
18.57.1601.009 x 1



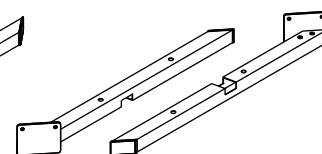
18.57.1601.010 x 1



13.09.01.101 x 1

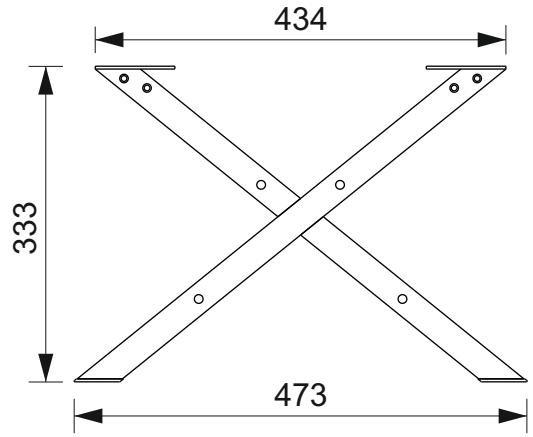
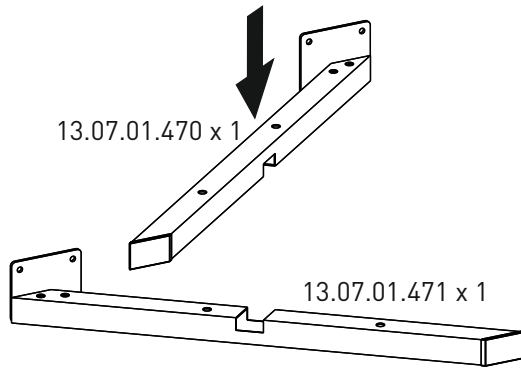


13.07.01.470 x 2

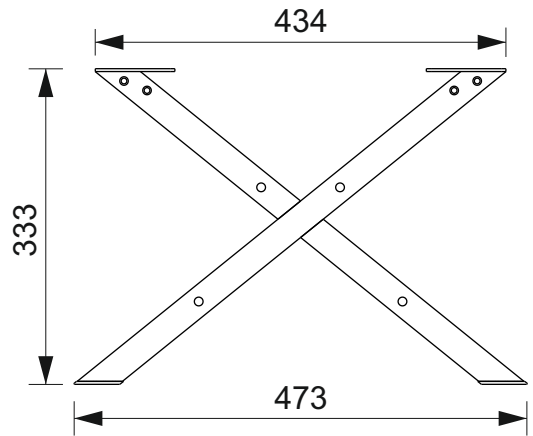
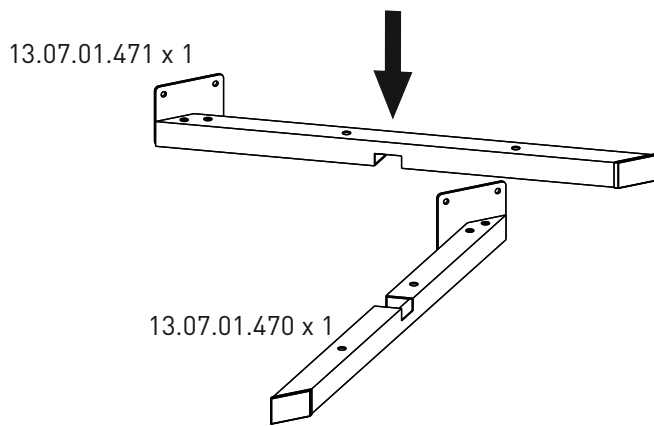


13.07.01.471 x 2

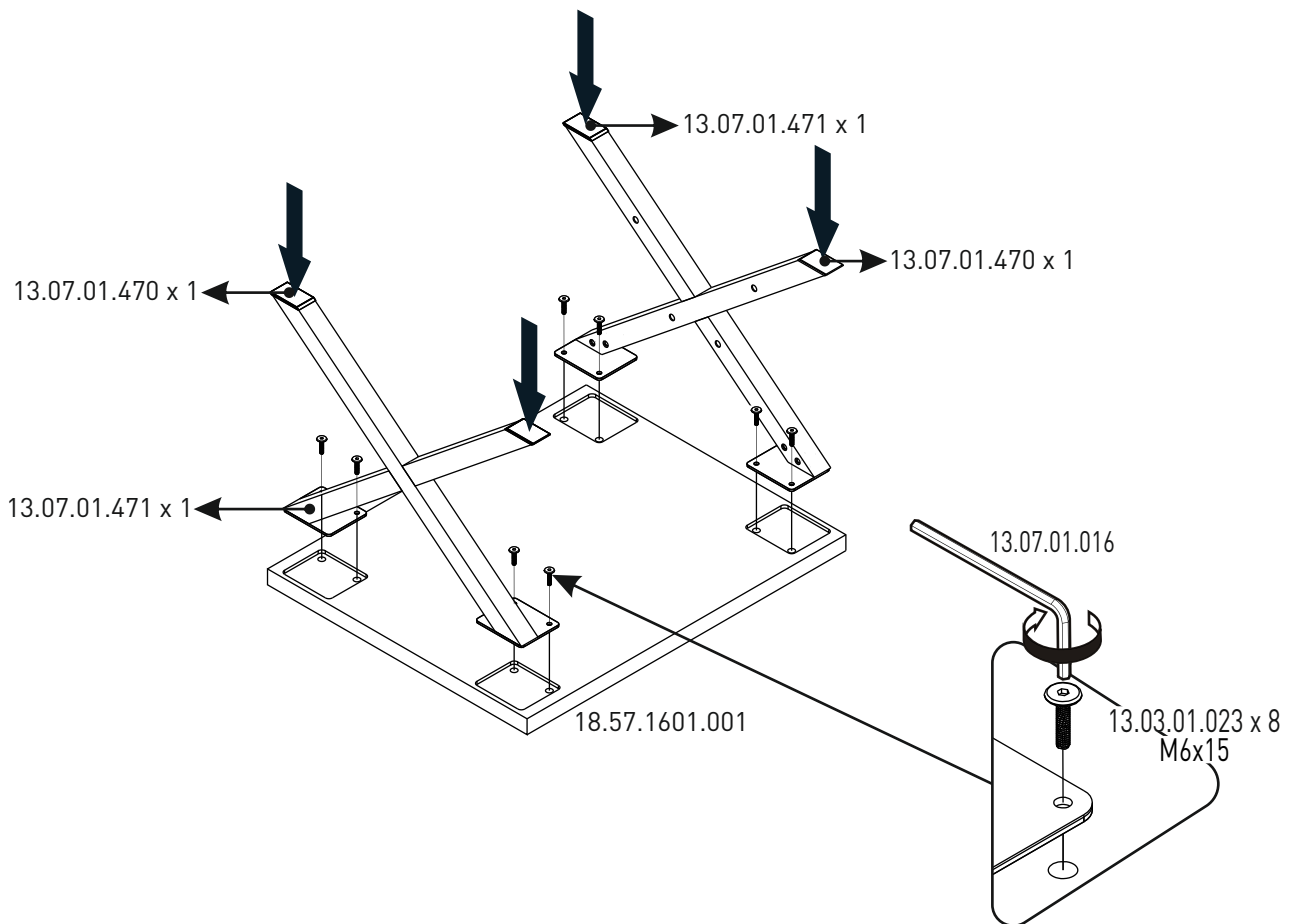
1



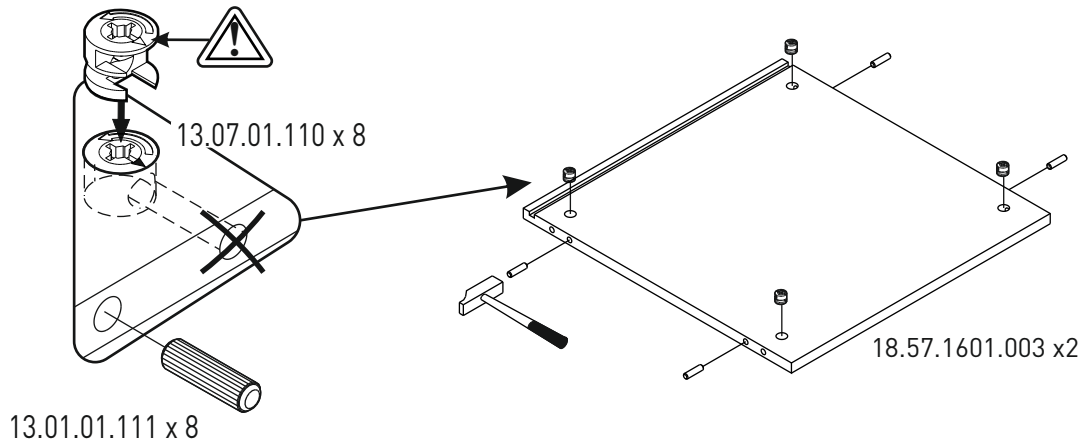
2



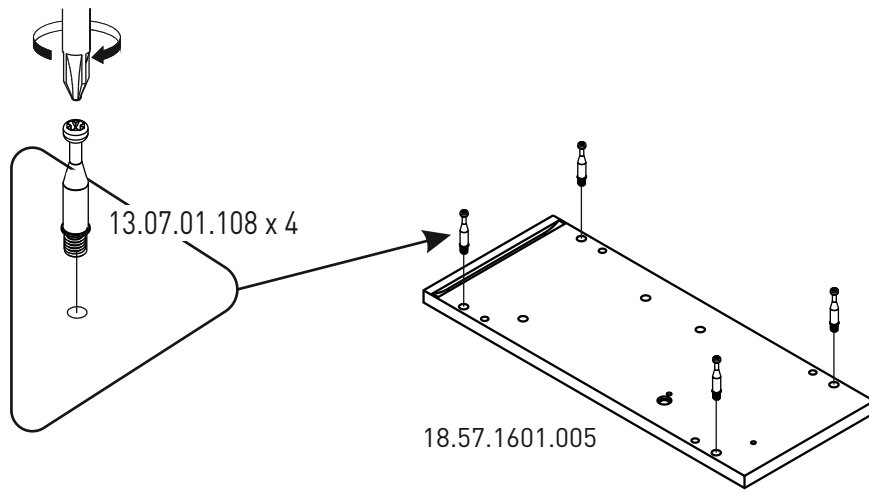
3



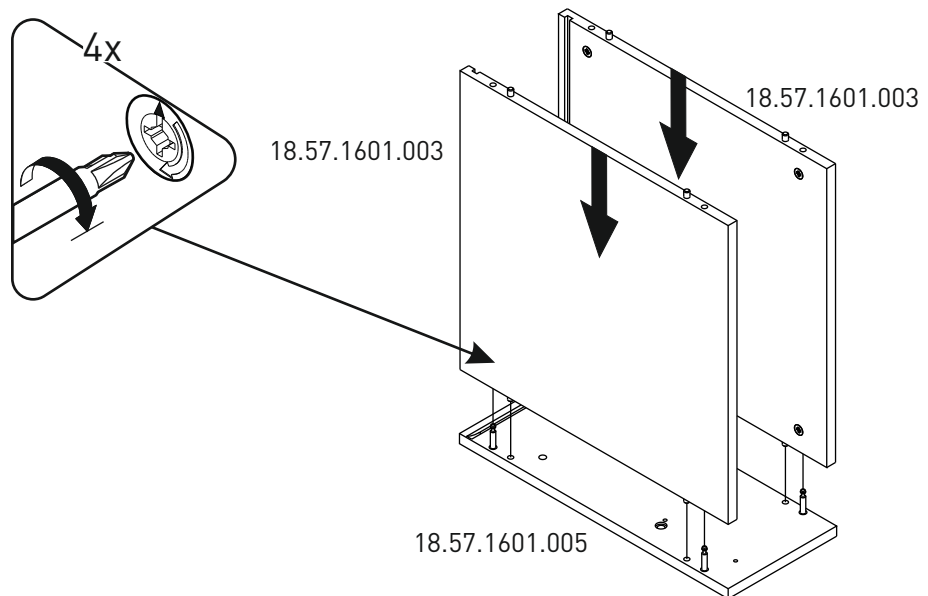
4



5

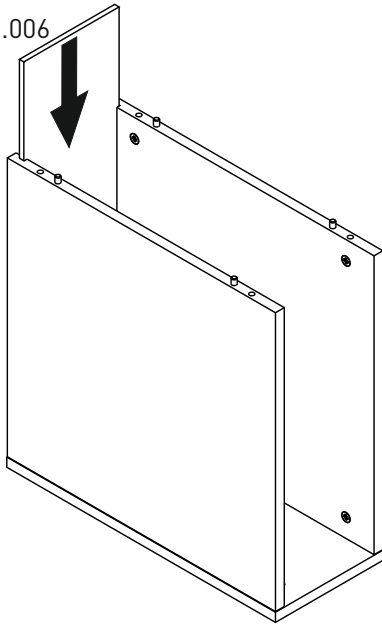


6

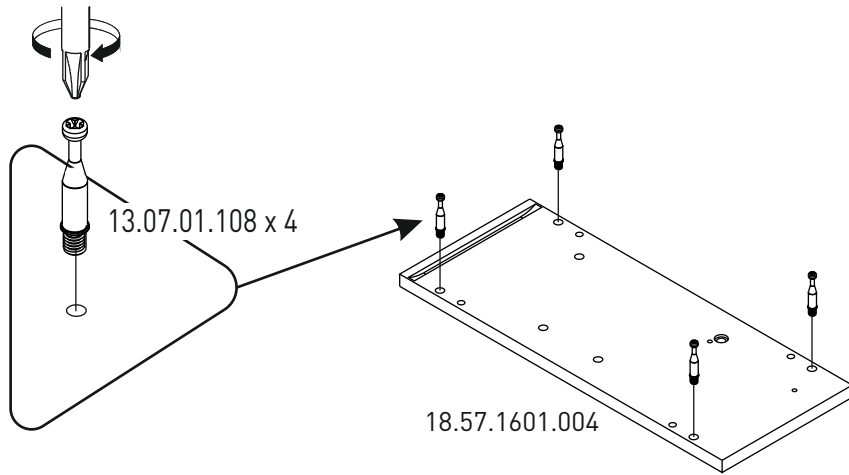


7

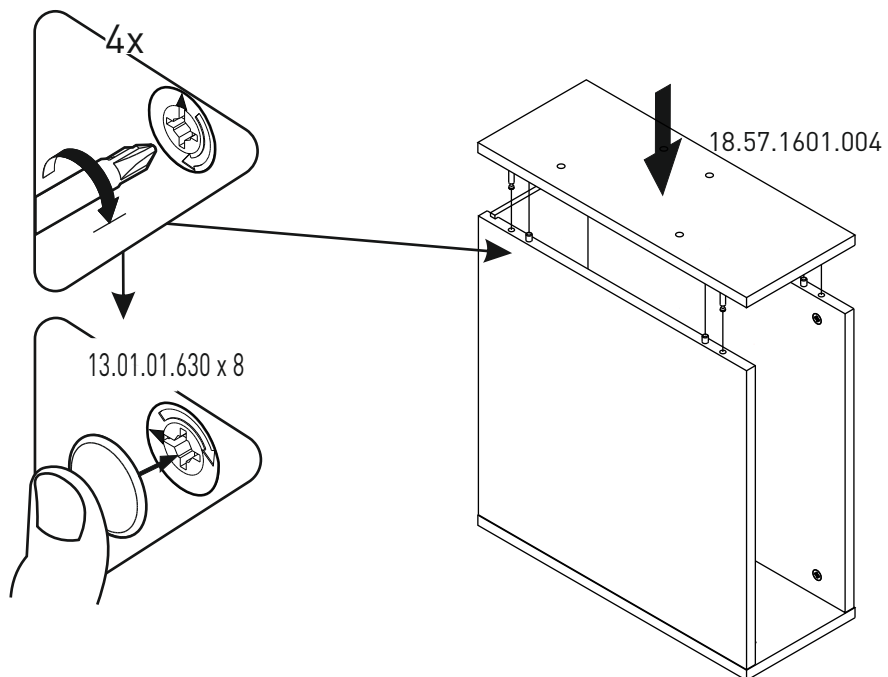
18.57.1601.006



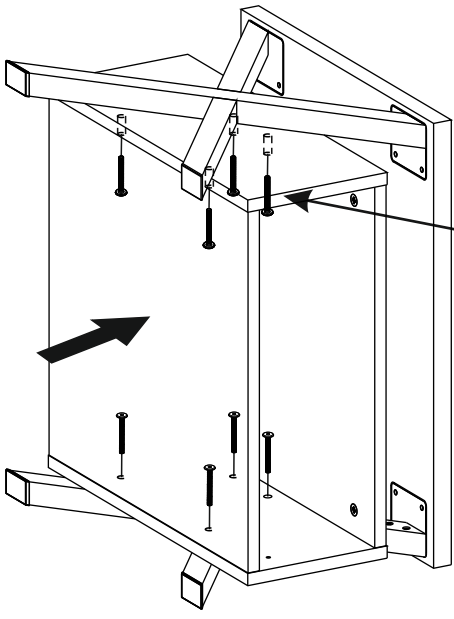
8



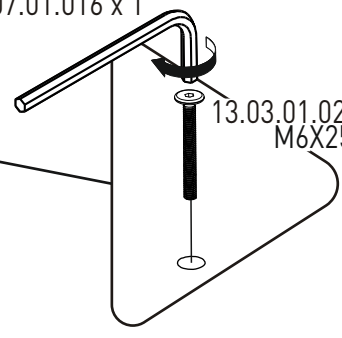
9



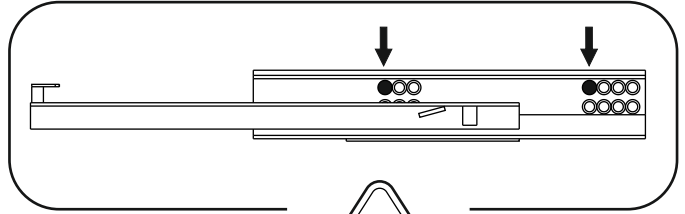
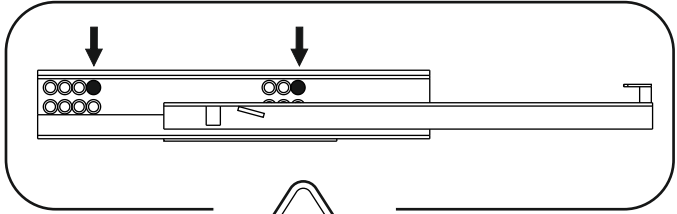
10



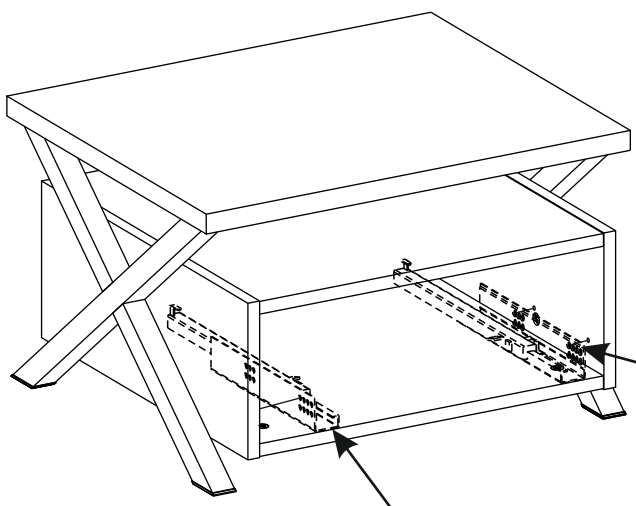
13.07.01.016 x 1



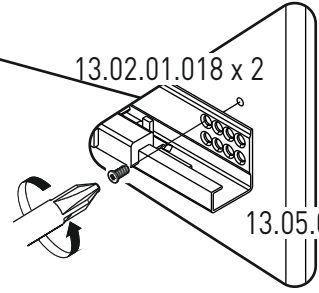
13.03.01.027 x 8
M6X25



11

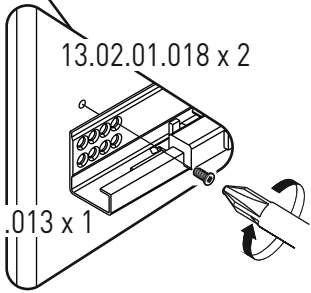


13.02.01.018 x 2



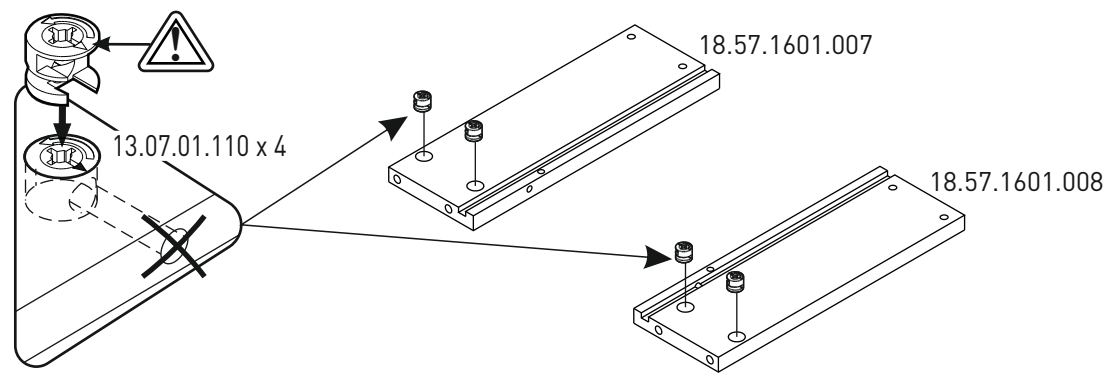
13.05.01.012 x 1

13.02.01.018 x 2

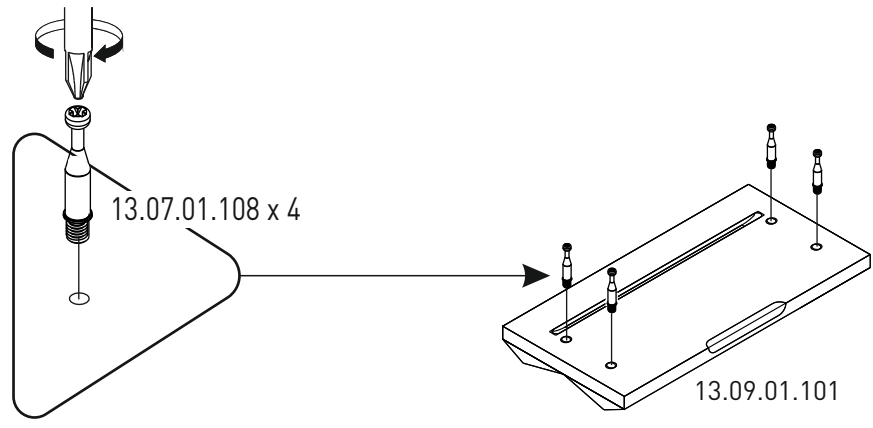


13.05.01.013 x 1

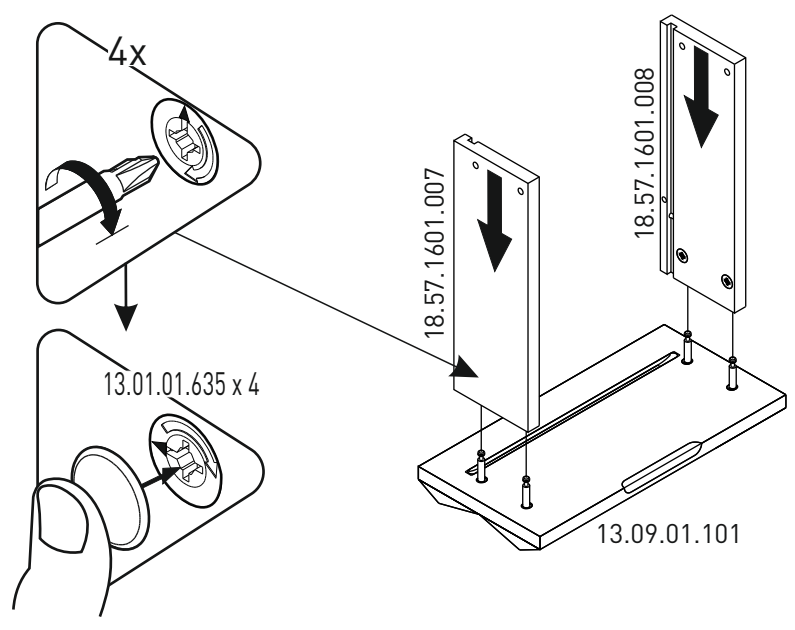
12



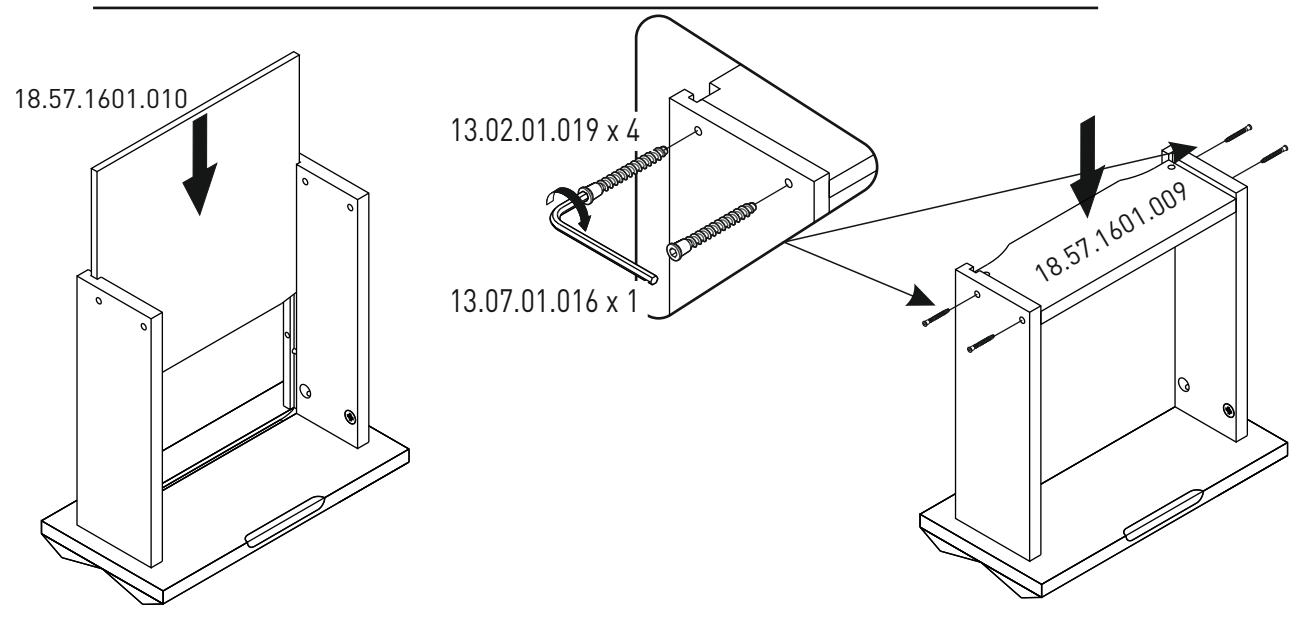
13

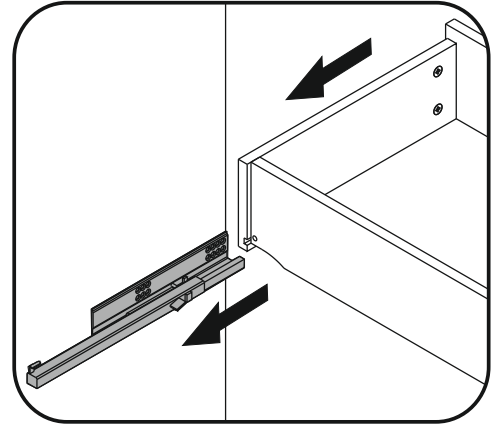
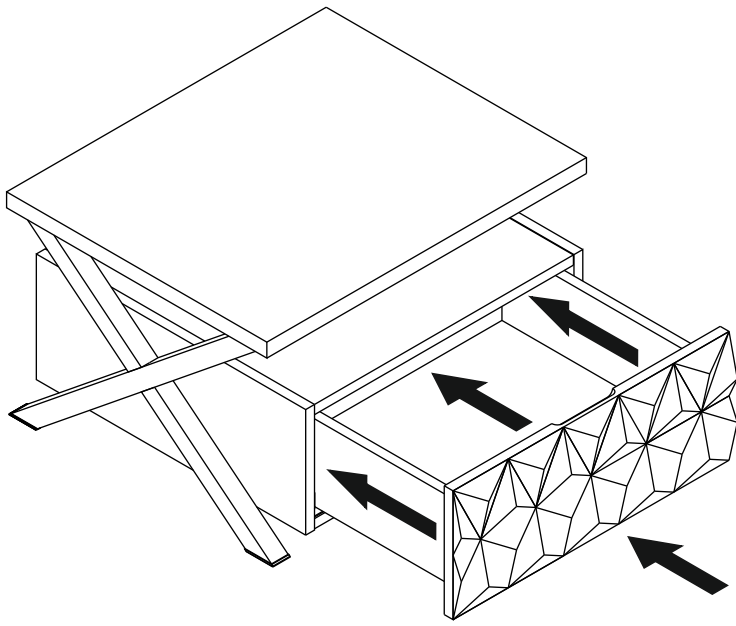


14



15





16

